

Hochschule und Industrie - ein fruchtbares Spannungsfeld?: Tagung der Gesellschaft für Hochschule und Forschung (GHF) vom 25. Januar 1984, ETH Zürich

Autor(en): **Gauchat, Charles-Louis**

Objekttyp: **Article**

Zeitschrift: **Schweizer Ingenieur und Architekt**

Band (Jahr): **102 (1984)**

Heft 17

PDF erstellt am: **20.09.2024**

Persistenter Link: <https://doi.org/10.5169/seals-75448>

Nutzungsbedingungen

Die ETH-Bibliothek ist Anbieterin der digitalisierten Zeitschriften. Sie besitzt keine Urheberrechte an den Inhalten der Zeitschriften. Die Rechte liegen in der Regel bei den Herausgebern.

Die auf der Plattform e-periodica veröffentlichten Dokumente stehen für nicht-kommerzielle Zwecke in Lehre und Forschung sowie für die private Nutzung frei zur Verfügung. Einzelne Dateien oder Ausdrucke aus diesem Angebot können zusammen mit diesen Nutzungsbedingungen und den korrekten Herkunftsbezeichnungen weitergegeben werden.

Das Veröffentlichen von Bildern in Print- und Online-Publikationen ist nur mit vorheriger Genehmigung der Rechteinhaber erlaubt. Die systematische Speicherung von Teilen des elektronischen Angebots auf anderen Servern bedarf ebenfalls des schriftlichen Einverständnisses der Rechteinhaber.

Haftungsausschluss

Alle Angaben erfolgen ohne Gewähr für Vollständigkeit oder Richtigkeit. Es wird keine Haftung übernommen für Schäden durch die Verwendung von Informationen aus diesem Online-Angebot oder durch das Fehlen von Informationen. Dies gilt auch für Inhalte Dritter, die über dieses Angebot zugänglich sind.

Hochschule und Industrie – ein fruchtbares Spannungsfeld?

Tagung der Gesellschaft für Hochschule und Forschung (GHF) vom 25. Januar 1984, ETH Zürich

Von Charles-Louis Gauchat, Küsnacht

Die technische Innovation steht heute unter dem Zwang, Schritt zu halten mit dem rasanten Fortschritt neuer Technologien, dies zu einer Zeit schwindender industrieller Erträge. Die Konkurrenzlage der schweizerischen Wirtschaft im internationalen Wettbewerb hat sich dramatisch verschärft. Was kann zur Aufrechterhaltung ihrer – bereits zum Politikum gewordenen – Innovationskraft getan werden? Da heute fast jede technische Neuerung auf wissenschaftlicher Basis beruht, muss die Hochschule als Hort der Wissenschaft eine Führung im Zusammenwirken von Hochschule und Industrie übernehmen.

Die Zusammenarbeit zwischen Hochschule und Industrie erhält heute entscheidende Bedeutung. Sie war bereits vor vier Jahren Gegenstand einer Veranstaltung «Technologiepolitik und Technologietransfer in der Schweiz» (1./2. November 1979) der Gesellschaft für Hochschule und Forschung (GHF) an der ETHZ. Ziel der diesjährigen Tagung war nach den Worten von Dr. A.E. Schrafl (Präsident der GHF), mit praktischen Beispielen positiver und negativer Erfahrungen einen Lernprozess in Gang zu bringen und engere Formen der Zusammenarbeit zwischen den beiden Partnern einzuleiten. So bezeichnete denn auch Dr. E. Freitag (Betriebsdirektor, ETHZ) die Tagung als vordringliches Anliegen der Schulleitung und nannte Beispiele visionärer Vorstellungen von Institutsleitern, aus denen später bedeutende technische Realisationen wurden. Dies ist auch ein Kernstück der «Früherkennung zukunftsreicher Gebiete», mit der sich eine vom Bundesrat eingesetzte Expertengruppe befasst.

Den gleichen Blickwinkel vertrat Prof. R. Ernst in einem Referat über die hier gleichsam als Paradeferd vorgeführte, bahnbrechende industrielle Entwicklung der Kernresonanz-Spektroskopie mit ihrem Konzept auf höchster wissenschaftlicher Grundlage; der Initiator wurde Nobelpreisträger. Solche spektakulären Beispiele dürften jedoch zu den Seltenheiten in der Zusammenarbeit zwischen Hochschule und Industrie gehören.

Für die *mittleren und kleinen Betriebe*, auf deren Bedarf an wissenschaftlicher Information die Tagung in erster Linie eingehen sollte, muss es darum gehen, mehrschichtige, oft interdisziplinäre Innovationsprobleme durch Zusammenarbeit mit der Hochschule wissenschaftlich zu durchleuchten und Hilfestellung bei Feasibility-Studien zu erhalten. Erstaunlicherweise besteht für die mei-

sten Referenten kein Finanzierungsengpass bei technischen Innovationen. Ob dies für Unternehmen in angespannter Wirtschaftslage zufolge geringer Auslastung von Produktionskapazitäten gilt, bei Druck auf Preise und Renditen, erhöhten Risiken der praktischen Auswertung technischer Neuerungen, bleibe dahingestellt. Dass sich im Auditorium kein Widerspruch regte nach wiederholt optimistischer Darstellung der unternehmerischen Selbstfinanzierungskraft im Innovationsbereich, wurde nach Durchsicht des Verzeichnisses der rund 200 Teilnehmer verständlich. Neben Vertretern von Hochschule, Behörden, wissenschaftlichen Dachverbänden, Wirtschaftsförderung und Grossunternehmen nahmen nur wenige Vertreter mittlerer Industriebetriebe teil. Es wird daher gezielter Massnahmen bedürfen, um die wertvollen Erkenntnisse der Tagung an kleine und mittlere Betriebe heranzutragen, die ja mehr als zwei Drittel aller in der Industrie beschäftigten Personen umfassen.

Hochschule, Staat und Industrie als Partner in der Volkswirtschaft

Die schweizerische Hochschulforschung auf international anerkanntem Niveau soll nicht nur akademisches Wissen mehren. Sie ist in Physik, Chemie, Medizin sowie den Ingenieurwissenschaften zur unentbehrlichen Basis unserer Industrie geworden. Und doch stellte Dr. H. Thiemann (Mitglied des Schweiz. Wissenschaftsrats) im Einführungsreferat fest, dass Hochschule, Staat und Industrie noch nicht eigentliche Partner sind: Ihr Verhalten ist noch sehr von *Dogmatik* beherrscht. Angesichts der strukturellen Umwälzungen in den Industrieländern drängt sich jedoch *pragmatisches* Vorgehen gebieterisch auf mit praktischen Massnah-

men zur Sicherung des Überlebens. Der Referent hatte keine Mühe, eine Reihe derzeitiger *Innovationsbremsen* in Hochschule, Unternehmung und Staat aufzuzeigen, wie wachsende Bürokratie, Zwang zur Rationalisierung, Verlust an Flexibilität, Exporthindernisse, zunehmende Flut von Gesetzen und Verordnungen sowie Ansprüchen an das Sozialprodukt. Trotz dieser Situation muss versucht werden, den Innovationsprozess in den Griff zu bekommen, der ja nur zum kleinen Teil aus Forschung und Entwicklung besteht; ein Mehrfaches an Aufwand muss nachher geleistet werden in der Fertigung und in der engen Kopplung technischer Fähigkeiten mit Marketing-Talenten.

Wie lässt sich eine Annäherung zwischen den drei Partnern finden? Die *Hochschule* verfügt über einen ausreichenden Freiheitsgrad zur Partnerschaft mit der Industrie, von der sie wertvolle Anregungen erhält. Solange sie nur auf ihre Grundlagenforschung pocht, kann es Rückzug vor Verantwortung für echte Probleme bedeuten, die mehr Mut erfordern. Es hat sich schon oft gezeigt, dass aus der Bewältigung von aussen gestellter Aufgaben grosse Entdeckungen hervorgegangen sind. Die Hochschulen sollten sich vermehrt dafür einsetzen, Nachwuchskräfte in zukunftsreichen Disziplinen heranzubilden, aber auch ihre unternehmerischen Fähigkeiten zu fördern.

Die industrielle *Unternehmung* ist häufig über ihre eigenen langfristigen Ziele nicht ausreichend im Bild. Um Partner zu sein, muss sie ihre Marschrichtung klar definieren und fähig sein, die jungen Kräfte zu motivieren.

Die Rolle des *Staates* nimmt weltweit zu. Er kann die Rahmenbedingungen für die nationale Wirtschaft bestimmen. Seine vordringliche Aufgabe ist es, mit ausreichenden Mitteln die Ausbildung der Nachwuchskräfte sicherzustellen.

Der Referent konkretisierte seine Vorschläge sodann anhand eines Diagramms (Bild 1), wobei das «Forum», das aus je einem Vertreter der zahlreichen Gremien und Institutionen besteht, Kontakte zu pflegen und konkrete Schritte einzuleiten hat. Das Forum sollte von der Wirtschaft gegründet werden, die auch den Präsidenten stellt.

Die *Diskussion* ergab interessante Hinweise auf die Zweckmässigkeit, vor grossen Verhandlungen in Entscheidungsgremien auf einzelne Persönlichkeiten zurückzugreifen, die direkt an der Forschungsfront stehen und die Realitäten eher zu erkennen vermögen als die hierarchischen Spitzenleute. Es geht darum, fundierte Beschlüsse zu fassen, bevor der «technologische Zug» wieder abgefahren ist. Auch liege in der Schweiz das Handicap für innovative Leistungen weniger im Geldmangel als in fehlender *Risikobereitschaft*.

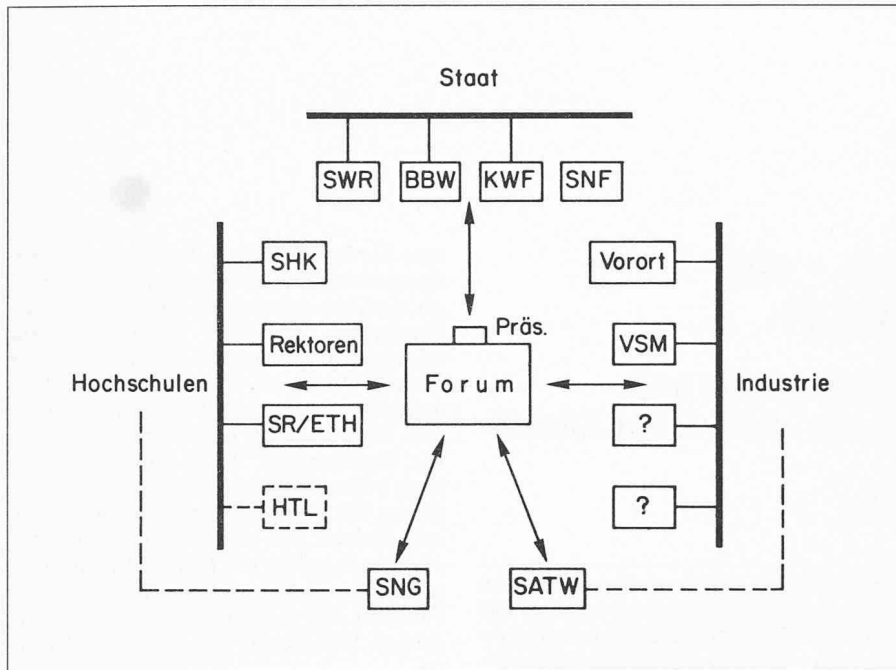


Bild 1. Hochschule, Staat und Industrie als Partner zu der Volkswirtschaft

SWR: Schweiz. Wissenschaftsrat / BBW: Bundesamt für Bildung und Wissenschaft / KWF: Kommission zur Förderung der wissenschaftlichen Forschung / SNF: Schweiz. Nationalfonds / SHK: Schweiz. Hochschulkonferenz / SR: Schulrat der ETH / HTL: Höhere Technische Lehranstalt / SNG: Schweiz. Naturforschende Gesellschaft / SATW: Schweiz. Akademie der Technischen Wissenschaften / VSM: Verein Schweiz. Maschinenindustrieller / FORUM: Zentralstelle für die Zusammenarbeit auf dem Gebiet von Forschung und Ausbildung

Dass der Staat eine *Mittlerrolle bei der Innovationsförderung* übernehmen kann, zeigte Dr. W. Jucker (Bundesamt für Konjunkturfragen). Das zur Innovation erforderliche Wissen kann oft nicht mehr im Alleingang erarbeitet werden. In neuen Technologien fehlt es an berufsbezogener Aus- und Weiterbildung, entsprechenden Forschungsschwerpunkten an der Hochschule oder an Risikokapital. Verbesserte Innovationsfähigkeit ist möglich, wenn einzelne Unternehmen, spezialisierte Fachverbände und staatliche Institutionen zusammenarbeiten. Der Referent zitierte drei Beispiele einer derartigen partnerschaftlichen Zusammenarbeit.

Bei der *Haustechnik* haben die beiden Erdölpreisschocks den Wirkungsgrad der energieverbrauchenden Anlagen unter Anpassungs- und Innovationsdruck gesetzt, wobei auch die Mikroprozessortechnik zum Zug kommen muss. In Zusammenarbeit von Ingenieurbüros, EMPA, ETH, Fachverbänden und höheren technischen Lehranstalten sind entsprechende Projekte erarbeitet sowie Lehrprogramme zur beruflichen Weiterbildung erstellt worden. Der Aufbau von Forschungsschwerpunkten leitet sich aus den von Bund (EVD), Firmen und Verbänden gemeinsam finanzierten Forschungsprojekten ab.

Ein besonders repräsentatives Beispiel staatlicher Innovationshilfe zeigt der *Werkzeugmaschinenbau*, der sich überwiegend aus mittleren und kleinen Betrieben zusammensetzt. Diese haben zur Förderung ihrer Zusammenarbeit mit der ETH die Gesellschaft für Werkzeugmaschinenbau und Fertigungstechnik geschaffen, die am gleichnamigen Institut der ETHZ einen Forschungs-

schwerpunkt betreibt, der von einzelnen Firmen für Beratungen und firmenspezifische Forschungs- und Entwicklungsprojekte genutzt werden kann. Dies beeinflusst auch die Ausbildung von Maschineningenieuren günstig. Im Vordergrund steht die Bewältigung der durch Mikroelektronik und Informatik entstandenen strukturellen Probleme, die teilweise zur Verdrängung mechanischer Baugruppen führen. Die Erarbeitung von Softwaresystemen, die mit der Automation der Herstellungsverfahren einhergehen, ist ebenso anspruchsvoll wie maschinenspezifische Lösungen.

Auch in der *Materialforschung* sind die Dinge durch Mitwirkung des EVD in Bewegung geraten. An der ETHL wurde ein Forschungsschwerpunkt gebildet mit dem Ziel, neue Materialien, Verbundwerkstoffe nebst zugehörigen Herstellungstechnologien zu entwickeln. Gestützt darauf konnte eine neue Abteilung für die Ausbildung von Materialingenieuren geschaffen werden. Die ETHZ folgte diesem Beispiel.

Schliesslich kam der Referent auf den Mangel an Risikokapital zu sprechen, der die Weiterentwicklung der Kenntnisbasis bedroht und der industriellen Verwertung von Forschungsergebnissen im Wege steht. Hier sollte die vom Bundesrat vorgeschlagene *Innovationsrisikogarantie* eingreifen – ein Vorhaben, das ungewöhnlich hohe Wellen öffentlicher Diskussion erzeugte.

Die Hochschule als Ursprung innovativer Entwicklungen

Erkenntnisse reiner Grundlagenforschung können Keimzellen der Innovation sein, die

sich unter Mitwirkung der Industrie zu Produkten von Weltgeltung entwickeln. Als Beispiel präsentierte Prof. Dr. R. Ernst (Institut für physikalische Chemie, ETHZ) die Entwicklung der Kernresonanz-Spektroskopie.

Die 1946 bei theoretischen Überlegungen entdeckten Grundphänomene führten über industrielle Arbeiten in den USA bereits 1952 zu ersten kommerziellen Erfolgen. Aus den 1956 an der ETHZ eingeleiteten ähnlichen Arbeiten entstand 1965 eine Basis zur wirtschaftlichen Verwertung der Entwicklung. Die mit kleinsten Substanzmengen arbeitende, hochempfindliche Analysenmethode wurde vom Referenten wissenschaftlich weiterentwickelt und führte auch zur Realisierung der Kernresonanz-Tomographie, die in der Medizin einen eigentlichen Durchbruch erlebt. Die dargestellten Phasen der Zusammenarbeit zwischen Industrie und Hochschule liessen die Vorteile erkennen, die beide Partner daraus ziehen: Die Industrie hält die Hochschule auf dem Boden der Realität, befruchtet die Doktorandenausbildung, wirkt motivierend und stimulierend und ist schliesslich auch finanziell interessant.

Als spezielles, an der ETHZ durchgeführtes Forschungsprogramm stellte Prof. Dr. N. Wirth (Institut für Informatik, ETHZ) die Entwicklung eines Computers und einer Programmiersprache vor. Mit zunehmender Komplexität der vom Computer zu lösenden Aufgaben in Wissenschaft, Wirtschaft und Verwaltung erhalten diese Arbeiten massgebliche Bedeutung. Das Erscheinen der Mikroprozessoren gab der Verbreitung von Computern neue Dimensionen und damit auch der Programmiersprache, die in den äquivalenten Codes des Computers umgesetzt wird. Der Referent definierte 1969 die Sprache *Pascal*, die sich besonders zum Erlernen des Programmierens bewährt hat. Noch bestehende Unzulänglichkeiten wurden durch die Entwicklung der neuen Sprache *Modula-2* beseitigt. In dreijähriger Arbeit wurde der Computer *Lilith* entwickelt, der den Prozess des Programmierens und Testens stark beschleunigt. Eine grössere Anzahl dieser Rechner, die in der Schweiz wie auch in den USA gefertigt werden, ist von Universitäten und Computerindustrien in den USA erworben worden.

Standpunkt der Industrie

Der Einbruch der Elektronik – oft als dritte industrielle Revolution bezeichnet – ist wohl dort am deutlichsten, wo mechanische Bauelemente durch Halbleitertechnologie ersetzt worden sind. Und aus der Reihe der zugehörigen industriellen Produkte ragt ein Erzeugnis heraus, das seit Urzeiten als Sinnbild einer mechanischen Konzeption galt: die Waage. So war denn auch Dr. W. Fuchs, (Generaldirektor, Mettler Instrumente, Greifensee) berufen, die Metamorphose der Analysenwaage mit mechanisch-optischer Basis zum vollelektronischen Gerät ohne bewegte Teile zu dokumentieren. Diese Umstellung benötigte 10 Jahre; die Markteinführung begann Ende der sechziger Jahre und wurde erst 1981 beendet. Durch die rechtzeitig eingeleitete, in Eigenfinanzie-

rung bewältigte Entwicklung ist es gelungen, die weltweit führende Marktposition der Substitutionswaage auch im Zeitalter der Elektronik aufrechtzuerhalten.

Für den Referenten ist Innovation eine Daueraufgabe zur Zukunftssicherung eines Unternehmens. Die von seiner Firma dafür eingesetzten Mittel betragen mit jährlich 25–30 Millionen Franken 8–10 Prozent des Gesamtumsatzes; etwa ein Viertel entfällt auf Weiterentwicklung bereits im Verkauf stehender Produkte. Als Lebensdauer eines Produkts gelten 3–5 Jahre. Von der Erfindung bis zur Einführung eines neuen Produkts im Markt muss mit 8–9 Jahren gerechnet werden. Dabei gibt es auch Produkte, die noch vor der Marktreife absterben. Von der Forschung erwartet man frühzeitiges Erkennen neuer technischer Möglichkeiten. Doch die Innovation umfasst nicht nur die Technik, sondern die gesamte Tätigkeit des Unternehmens.

Die Kontakte zur ETH festigen sich mit zunehmender Beschäftigung von ETH-Ingenieuren. Die Crux der Zusammenarbeit mit der ETH ist jedoch die Geheimhaltung einer Entwicklung; über das entsprechende Know-how muss man im Hause verfügen. Es würde begrüsst, wenn die ETH ihre Lehrtätigkeit in zukunftssträchtigen Gebieten wie Computerscience, Mikroelektronik und Feintechnik intensivieren wollte.

Für G. Endress (Direktor der Mestra AG, Reinach BL) sind die mittelgrossen Betriebe, gemessen an der Zahl der Patentanmeldungen, die bedeutendere Innovationsquelle als Grossfirmen. Entscheidend ist die Motivation der Menschen für das Neue; sie muss durch permanente fachliche Weiterbildung und frühzeitige Übertragung von Verantwortung gefördert werden. Temporärer Einsatz von Wissenschaftlern in der Industrie und von Kaderleuten in Hochschulinstitutionen hat sich bewährt.

Der Staat soll langfristige Wirtschafts- und Technologiepolitik betreiben, Neugründungen technologieorientierter Unternehmen unterstützen und privates Risikokapital bereitstellen. Die Hochschule kann bei der Konfrontation mit neuen Fragestellungen der Industrie nur gewinnen. Ihre Informationssysteme müssen den Bedingungen der Empfänger gerecht werden: Analyse des Standes der Technik, Bewertung von technischen Alternativen, Bereitstellung spezieller Technologien und Verfahren. Der Unternehmer prägt die Innovationskraft seines Betriebs; er muss an die Front von Technologie und Markt gehen, langfristig strategisch planen, Wagnisse im rechten Verhältnis zur Eigenkapitalbasis eingehen und technologischen oder wirtschaftlichen Trendbrüchen offensiv entgegenzutreten. Von der Hochschule wird er nur das beziehen, über das er nicht schon selber verfügt; für eine Zusammenarbeit ist der unerlässliche Vertraulichkeitsschutz vorhanden.

Für B. Weiss (Unternehmer, Zürich) ist im Austausch Hochschule-Industrie eine Klimaänderung notwendig. Mittlere und kleinere Betriebe besitzen praktisch noch keine Kontakte mit der Hochschule. Hinweise auf positive Beispiele erfolgreicher Zusammenarbeit an Informationstagungen der Hochschule, aber auch in der Presse, können vor-

handene Barrieren beseitigen helfen. Um die punktuell vor allem bei der Grossindustrie schon bestehende Zusammenarbeit mit der Hochschule in eine aktive Partnerschaft auszuweiten, bedarf es einer geeigneten Organisation, welche die gemeinsamen Projekte mit Rat und Tat sowie finanziellen Mitteln fördert. Aufschlussreich war die Feststellung, dass Kreativität – der Schlüssel zur Innovation – an sich nicht erlernt werden kann. Die viel zitierten «Kreativitätstechniken» können nur bereits bestehende Begabungen fördern, Blockierungen beseitigen und vorhandene kreative Energie in entsprechende Kinetik umwandeln.

Rahmenbedingungen für industrielle Innovation

Während Rahmenbedingungen oft als das vom Staat vorgezeichnete Umfeld der industriellen Betätigung betrachtet werden, versteht Dr. H. Wyss (Schweiz. Stiftung für feintechnische Forschung, Neuchâtel) hier vorwiegend die Beziehung des Menschen innerhalb der unternehmerischen Strukturen.

Je grösser die Struktur und je komplizierter der Entscheidungsweg, desto heftiger werden die Widerstände gegen die Innovation. Auch ist die Tradition der grösste Feind der Innovation. Von Vorteil sind daher kleine Teams mit ausreichender Flexibilität innerhalb grosser Strukturen oder als speziell organisiertes Unternehmen. Der Feedback vom Markt muss direkt gespürt werden.

Zum Abbau der Barrieren zwischen Wissenschaft und Wirtschaft empfiehlt es sich, Ingenieure und Wissenschaftler für marktwirtschaftliche Vorgänge zu sensibilisieren, etwa mit Fallstudien erfolgreicher Projekte, Unternehmenskursen, gemischten Seminaren für Wirtschafts- und Technologiestudenten. Auch haben sich langfristige Mandate der Industrie an Forschungsgruppen der Hochschule, Sabbaticals für Dozenten in den Entwicklungsabteilungen der Industrie und vermehrter Austausch mit dem Ausland bewährt.

Panel- und Plenumsdiskussion

In der von Dr. A.E. Schrafl und Dr. Th. von Waldkirch (Stabsstelle Forschung, ETHZ) geleiteten Diskussion stellte dieser fest, dass der Wissensaustausch zwischen Hochschule und Industrie noch nicht befriedigt, obschon seine Stabsstelle sich für eine Kontaktnahme anbietet. Auch nützen die Dozenten ihr Sabbatical Year kaum für einen Aufenthalt in der Industrie aus. Ein Hochschulvertreter wies darauf hin, dass die Industrie, die nicht alle benötigten Elektronik-Bauelemente auf dem Markt fertig vorfindet, sich nicht dafür interessiert, z.B. integrierte Schaltungen selbst herzustellen. Ein ETH-Institut kann da nicht in die Lücke springen. Ein Votant stellte das vom Schweizerischen Wissenschaftsrat verfolgte Projekt der Früherkennung zukunftssträchtiger Forschungsziele vor. Hier zeigte es sich, dass die Hochschule in grösseren Zeithorizonten denkt als die Industrie, die unter kurzfristigem Erfolgszwang steht. Doch der Dialog zwischen den

beiden Partnern ist auch in der Langzeitforschung bedeutsam.

Seitens der Industrie wurde auf die Schwierigkeit verwiesen, die Bedingungen zu erfüllen, damit Hochschule und Industrie aus einem gemeinsamen Forschungsprojekt gleichermaßen Nutzen ziehen. Der Wert von Fortbildungskursen der Hochschule für Kaderleute der Industrie ist unbestritten, doch ist es nicht leicht, die hierfür bestqualifizierten Mitarbeiter längerfristig freizustellen. Problemlos und traditionsgemäß scheint die Zusammenarbeit zwischen Hochschule und chemischer Industrie zu klappen.

Im Schlusswort hielt Dr. H. Thiemann fest, dass unsere Industrie in eine neue Entwicklungsphase eingetreten ist; die früheren Zustände kommen nicht wieder. Ihre Zusammenarbeit mit der Hochschule ist notwendig, aber erst auf gewissen Fachgebieten Tatsache. Massnahmen sind nötig, um die richtigen Leute zusammenzuführen und einen Austausch der Ideen und der Interessen zu schaffen.

Kommentar

Die Tagung hat die Bereitschaft der Hochschule zur Zusammenarbeit mit der Industrie erwiesen. Dass die Zusammenarbeit mit der Chemie – die durch kein Referat vertreten war – schon Tradition ist, hat tiefere Gründe: Die chemische Industrie war seit jeher auf eigene Grundlagenforschung angewiesen. Sie hat den Brückenschlag zur Hochschule längst vollzogen und ist ein vollwertiger Partner der Hochschulforschung. Dies beruht jedoch auch auf der Konzentration der Branchentätigkeit in wenigen Grossbetrieben.

Die Maschinenindustrie zeigt eine viel diffusere Betriebsgrößenstruktur. Wohl verfügen einige Grossbetriebe über ähnlich intensive Kommunikation mit der Hochschule wie die chemische Industrie. Die Grosszahl der Beschäftigten verteilt sich jedoch auf viele mittlere und kleine Betriebe, die indessen auf engeren Spezialgebieten oft über grosses Marktpotential verfügen, das nur durch innovative Leistungen aufrechterhalten werden kann. Das Visier der Tagung war vor allem auf diese Betriebe gerichtet, die praktisch nicht vertreten waren. Hat die Veranstaltung dennoch zur Beseitigung ihrer Schwellenangst vor dem Betreten der Hochschule mit einem Sack ungelöster Probleme beigetragen?

Fern des akademischen Glanzes der Hochschule laufen Bemühungen zur Innovationsförderung, die ja nicht nur aus Wissenstransfer bestehen kann. So hat der Verein Schweiz. Maschinenindustrieller (VSM) wegen des zunehmenden Know-how-Gefälles zwischen den grösseren, in Forschung und Entwicklung weitgehend selbständigen Unternehmen und den Klein- und Mittelbetrieben einen Zusammenarbeits-Informationsdienst aufgezogen, mit dem Ziel, bereits vorhandene Pilotausrüstungen und Fachkräfte gemeinsam zu nutzen. Bezeichnenderweise umfasst diese Dienstleistung des VSM aber auch die Bereiche Produktion und Vertrieb. Mit zunehmendem Erfolg setzen sich die

kantonale Handelskammern für eine regionale Promotionsarbeit im Innovationsbereich ein. Permanente Innovations-Beratungsstellen sind geschaffen worden, und Informationstagungen mit Hochschulreferenten und Vertretern der mit Forschungsförderung betrauten Bundesstellen wurden zum *Ort der Begegnung*, ganz im Sinne des Schlusswortes der GHF-Tagung.

Bei aller Anerkennung der Priorität, über welche die Hochschule im Besitze des Fach-

wissens und der weltweiten Information verfügt, sind diese Hinweise auf andere Bemühungen, den Innovationsprozess in Gang zu bringen, zu erwähnen. Dies um so mehr, weil sie im Zeichen der Selbsthilfe dem an der Tagung dringlich geforderten pragmatischen Vorgehensmuster entsprechen. Die GHF räumte dem Thema «Technologie-transfer» vor vier Jahren zwei Arbeitstage ein; dieser komplexe und aktuelle Gegenstand konnte diesmal nur als Ausschnitt zur

Darstellung gelangen. Dabei hätten auch einmal Vertreter der höheren technischen Lehranstalten mit ihren massgeblichen Erfahrungen in der Zusammenarbeit mit der Industrie zu Worte kommen müssen.

Adresse des Verfassers: Charles-Louis Gauchat, Dipl. Ing. ETH/SIA, Zumikerstr. 1, 8700 Küsnacht.

Normalabflusstiefe, kritische Tiefe und konjugierte Wassertiefen in der Hydraulik offener Gerinne

Von Willi H. Hager, Lausanne

Die drei Wassertiefen stellen Grundelemente der hydraulischen Berechnung offener Gerinne dar. Sie sind für die wichtigsten Profile bestimmt und in Berechnungsdiagrammen ausgewertet.

Normal depth, critical depth and conjugate depths are the essential lengths of Open Channel Hydraulics. They have been investigated and plotted on graphs.

Les profondeurs normales, critiques et conjuguées sont des éléments caractéristiques de l'hydraulique des canaux découverts. Le but de cet article est leur dérivation et présentation graphique pour des calculs pratiques.

Die Begriffe Normalabflusstiefe, kritische Tiefe und konjugierte Tiefen sind in der Berechnung von Abflüssen in offenen Gerinnen von zentraler Bedeutung. Ihre Ermittlung ist unter vereinfachenden Annahmen schon lange bekannt, bei konkreten Aufgaben ist der Berechnungsaufwand aber häufig gross. Der Aufsatz verfolgt zwei Ziele:

- Aufstellung der Beziehungen für die drei Wassertiefen unter den üblichen Berechnungsannahmen,
- Auswertung der Resultate für häufig auftretende Kanalprofile.

Der Schwerpunkt der Untersuchung liegt in der *Erstellung von Berechnungsdiagrammen*. Diese bilden eine wertvolle Arbeitsunterlage für Kanalbauer.

Die Normalabflusstiefe

Unter Normalabfluss versteht man den Gleichgewichtszustand von treibenden und rückhaltenden Kräften im prismatischen Kanal mit konstanter Rauigkeit, konstantem Durchfluss und konstantem Sohlengefälle. Wir gehen von der idealisierten Stromröhrentheorie

aus, betrachten also *eindimensionalen Abfluss*.

Zur exakten Formulierung führen wir die folgenden *Berechnungsvoraussetzungen* ein:

- die Druckverteilung sei überall hydrostatisch,
- das Sohlengefälle J_s sei im Bereich $1\% \leq J_s \leq 100\%$,
- die Krümmung der Kanalachse sei sehr gering.

Herrscht im Gerinne Normalabfluss, so sind Druck- und Wasserlinie identisch und parallel zur Energielinie sowie zur Gerinnesohle.

Bis heute ist es nicht gelungen, den beschriebenen Abflusszustand theoretisch zu erfassen. Obwohl die *Turbulenztheorie* halbempirische Ansätze liefert, verwenden wir zur Beschreibung des Normalabflusszustandes das klassische, empirische Gesetz von *Strickler* (1923):

$$(1) \quad v_N = k \cdot \sqrt{J_s} \cdot R_N^{2/3}$$

mit «N» als Bezeichnung des Normalabflusszustandes, v als mittlere Geschwindigkeit $v = Q/F$, Q als Durchfluss, F als Profilfläche, k als Beiwert

nach Strickler, J_s als Sohlengefälle, R als hydraulischer Radius $R = F/U$ mit U als benetztem Umfang.

Mit der *Kontinuitätsgleichung* gilt für den Durchfluss:

$$(2) \quad Q_N = k \cdot \sqrt{J_s} \cdot R_N^{2/3} \cdot F_N$$

oder

$$(3) \quad Q_N/k\sqrt{J_s} = F_N \cdot R_N^{2/3} = f(h)$$

Die rechte Seite von Gleichung (3) ist lediglich von der Wassertiefe h abhängig.

Zur *universalen* Erfassung beliebiger Profile führen wir die dimensionslose Darstellung ein. Alle mit «0» bezeichneten Grössen sind dimensionslos. Mit a als Referenzlänge erhalten wir:

$$(4) \quad U = a \cdot U_0 \\ F = a^2 \cdot F_0$$

und somit als *allgemeine Normalabflussgleichung*:

$$(5) \quad \frac{Q_N}{k \cdot \sqrt{J_s} \cdot a^{8/3}} = (F_0^5 / U_0^2)^{1/3}$$

Die kritische Tiefe

Als Energiehöhe H eines Abflusses mit der Wassertiefe h und der mittleren Geschwindigkeit v definieren wir:

$$(6) \quad H = h + v^2/2g = h + Q^2/(2gF^2)$$

Die kritische Tiefe genügt der Bedingung:

$$(7) \quad \frac{\partial H}{\partial h} = 1 - \frac{Q^2}{gF^3} \cdot \frac{\partial F}{\partial h} = 0$$

In dimensionsloser Darstellung ergibt sich als *Definitionsgleichung der kritischen Tiefe*:

$$(8) \quad \frac{Q^2}{ga^5} = \frac{F_0^3}{\partial F_0 / \partial h_0}$$

Der kritische Durchfluss ist lediglich vom Profil und vom Wasserstand h abhängig.