

SBB-Schulungszentrum Löwenberg, Murten: die Stahlhochbauten

Autor(en): **Mathys, Rudolf**

Objektyp: **Article**

Zeitschrift: **Schweizer Ingenieur und Architekt**

Band (Jahr): **102 (1984)**

Heft 1/2

PDF erstellt am: **24.09.2024**

Persistenter Link: <https://doi.org/10.5169/seals-75394>

Nutzungsbedingungen

Die ETH-Bibliothek ist Anbieterin der digitalisierten Zeitschriften. Sie besitzt keine Urheberrechte an den Inhalten der Zeitschriften. Die Rechte liegen in der Regel bei den Herausgebern.

Die auf der Plattform e-periodica veröffentlichten Dokumente stehen für nicht-kommerzielle Zwecke in Lehre und Forschung sowie für die private Nutzung frei zur Verfügung. Einzelne Dateien oder Ausdrucke aus diesem Angebot können zusammen mit diesen Nutzungsbedingungen und den korrekten Herkunftsbezeichnungen weitergegeben werden.

Das Veröffentlichen von Bildern in Print- und Online-Publikationen ist nur mit vorheriger Genehmigung der Rechteinhaber erlaubt. Die systematische Speicherung von Teilen des elektronischen Angebots auf anderen Servern bedarf ebenfalls des schriftlichen Einverständnisses der Rechteinhaber.

Haftungsausschluss

Alle Angaben erfolgen ohne Gewähr für Vollständigkeit oder Richtigkeit. Es wird keine Haftung übernommen für Schäden durch die Verwendung von Informationen aus diesem Online-Angebot oder durch das Fehlen von Informationen. Dies gilt auch für Inhalte Dritter, die über dieses Angebot zugänglich sind.

ASIC

Association Suisse des Ingénieurs-Conseils
Schweizerische Vereinigung Beratender Ingenieure
Associazione Svizzera degli Ingegneri Consulenti

Vorwort zur ASIC-Sondernummer Hochbau

Die erste Nummer des 102. Jahrganges des «Schweizer Ingenieur und Architekt» (Schweizerische Bauzeitung) ist als Sondernummer Hochbau der ASIC gestaltet. Damit wird eine Tradition fortgesetzt, sind doch seit 1974 vier Sondernummern der ASIC erschienen, die letzte am 30. Oktober 1980 (H. 44/80). Die ASIC bezweckt mit dieser Aktivität dreierlei:

Einerseits möchte sie durch Arbeiten ihrer Mitglieder ihr offizielles Organ aktiv mitgestalten.

Andererseits ist gerade die ASIC dank ihrer über fast alle Sparten der Ingenieurwissenschaften gefächerten Mitgliedschaft in besonderem Masse in der

Lage, zu einer grossen Anzahl von Themen interdisziplinäre Aussagen zu machen. Wenn dabei auch praktische Aspekte beleuchtet werden, ist das eine willkommene Ergänzung zu mehr grundsätzlichen Beiträgen aus unseren Forschungs- und Lehranstalten.

Endlich möchte die ASIC damit ihre Vitalität im Wandel der Zeit dokumentieren. Sie unterstützt durch die Einnahme des Standpunktes des selbständigen Büroinhabers den SIA aktiv in seinen Bestrebungen um die vernünftige Normierung und die gerechte Honorierung der Ingenieurleistung. Sie bekennt sich durch ihre Mitwirkung in einem nationalen Gesamtarbeitsver-

trag zu geregelten und entspannten Arbeitsverhältnissen in den ihm angeschlossenen Büros. Sie setzt sich für eine ausreichende und kostengünstige Betriebs- und Berufshaftpflichtversicherung ihrer Mitglieder ein. Nicht zuletzt kommt sie durch selektive Aufnahmekriterien dem Auftrag ihrer Gründer nach, qualifizierte, unabhängige, selbständige, beratende Ingenieure zu vereinen, die einzeln oder in Gruppen für die Lösung von komplexen und anspruchsvollen Aufgaben aus allen Gebieten des Ingenieurwesens zur Verfügung stehen.

Jean A. Perrochon
Präsident der ASIC

SBB-Schulungszentrum Löwenberg, Murten

Die Stahlhochbauten

Von Rudolf Mathys

Klar formulierte Anforderungen des Bauherrn in bezug auf die gegenwärtig und in Zukunft erforderlichen Installationen im Schulungszentrum der SBB schufen die Voraussetzungen für die Entwicklung eines für diese Aufgabe optimierten Trägersystems. Die Entwicklung und Prüfung der Elemente ist auch ein Beispiel fruchtbarer Zusammenarbeit zwischen Praxis und Hochschule.

Anforderungen, Randbedingungen

Die im SBB-Schulungszentrum Löwenberg realisierten Hochbauten in Stahl sind durchwegs Gebäude, welche über hochentwickelte, technisch anspruchsvolle Installationen verfügen (Audiovisuelle Systeme/Vollklimatisation).

Die Projektverfasser liessen sich von der Erkenntnis leiten, dass ein «Inseldenken» im Bauwesen allein nicht mehr zum Ziele führen kann. Mit anderen Worten geht es nicht mehr darum, aus der Fülle der Angebote und Möglichkeiten beispielsweise

- die an sich optimale Stahlstruktur auszuwählen oder
- die an sich optimale Fassade zu konstruieren,

sondern das Bauwerk als gesamte Einheit zu optimieren.

Die Untersuchung der verschiedensten Kostenfaktoren zeigt rasch, dass gerade bei Gebäuden mit anspruchsvollen Installationen – auch unter Berücksichtigung der Forderung nach Flexibilität bei zukünftigen Installationen – an die Tragkonstruktion sehr weitgehende Forderungen in bezug auf die Durchführungsmöglichkeiten in allen Richtungen zu stellen sind. Die komplexen Installationen (vgl. Bild 1) führen zu

zweckmässigem Freihalten der Systemachsen in horizontaler Richtung sowie zu Tragwerken, welche Kreuzungen von mindestens zwei Durchgängen von 350 mm Durchmesser erlauben und die auch in vertikaler Richtung den erforderlichen Freiheitsgrad für Installationen gewährleisten.

Die Träger der Deckenkonstruktion

Aus den erwähnten Anforderungen in bezug auf die Installationen ergeben sich für die Einzelteile der Balkenlagen der Decken die folgenden Bedingungen:

- Doppelträger, welche die Systemachsen freihalten,
- genügend hohe Konstruktionen, welche im Leitungsrastrer die Kreuzung von zwei Durchgängen von 350 mm Durchmesser erlauben,
- Möglichkeit des späteren Einfügens von zusätzlichen Trägern bei Änderung der Nutzung,
- Möglichkeit der unbeschränkten späteren Erweiterung mit zusätzlichen Deckenfeldern.

Bisher im Hochbau oft angewendete Tragwerkformen erfüllen wohl einen Teil dieser Anforderungen, etwa der



Bild 1. Beispiele von Installationen

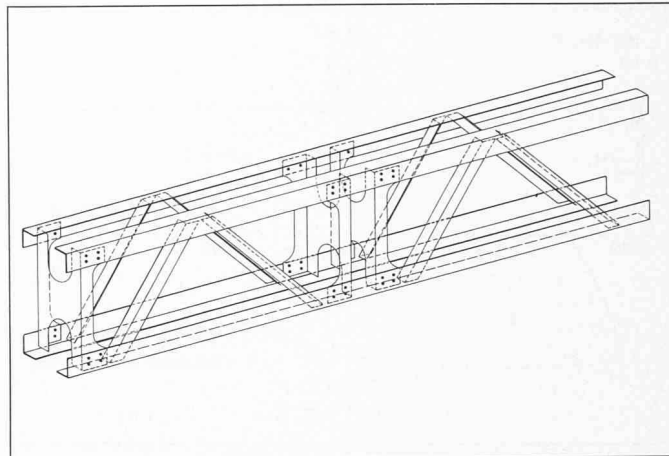


Bild 2. Prinzipskizze Träger Midi 1000

Fachwerkträger oder der Vierendeel-Träger, doch ist insbesondere das Freihalten der Systemachsen bzw. der vertikalen Durchdringungen nicht gelöst.

Der in den Hochbauten von Murten verwendete Träger Midi 1000 wurde vom Büro Haller und dem Verfasser im Rahmen der Bausysteme Haller/USM entwickelt und zeigt folgende Besonderheiten (vgl. Bild 2):

- Fabrikation von ebenen, «unvollständigen» Fachwerken, bestehend aus Winkelprofilen für die Gurtungen und aus eingeschweissten Winkeln für die Diagonalen,
- platzsparender Transport dieser «unvollständigen» Fachwerke ist ohne Schwierigkeiten möglich, da sie für ihr Eigengewicht genügend ausgesteift sind,
- Zusammenbau der Einzelträger zum Doppelträger mittels Querschotten aus gestanzten und abgekanteten Blechen; als Verbindungsmittel wurden hochfeste Schrauben der Festigkeitsklasse 10.9 verwendet.

Damit war ein Trägertyp gefunden, der allen Anforderungen und Randbedingungen der geforderten Permeabilitäten in Gebäuden mit komplexen Installationen entspricht und der, auf einen Raster von 2400 mm ausgelegt, in jedem Zwischenknoten den Anschluss eines Querbalkens erlaubt (vgl. Bild 3).

Berechnungsprobleme

Die Ermittlung der Schnittkräfte für die einzelnen Gurtungen, Pfosten und Diagonalen des statisch innerlich unbestimmten Trägers erfolgte für eine vorgegebene Belastung nach der Elastizitätstheorie mittels Rechenprogrammen.

Diese Berechnungen ergeben – gelenkig angeschlossene Diagonalen vorausgesetzt – stehen somit einem breiten

Kreis von Interessenten zur Verfügung. Die dort dargestellten Ergebnisse (Bild 5) ergeben zwar die plastisch ermittelten Grenzwerte, tragen aber dem Knickverhalten und dem lokalen Beulen von gedrückten Teilbereichen des Winkelprofils keine Rechnung.

Zunächst wurde klar, dass die plastische Bemessung von Winkelprofilen erhebliche Vorteile bringt, da die «zulässigen» Schnittkräfte bis zu 100 Prozent über dem Wert nach elastischer Bemessung ansteigen können (Bild 4).

Aufgrund der Gleichgewichtsbedingungen konnten Interaktionsdiagramme berechnet werden, wie dies am ICOM der ETH Lausanne durchgeführt wurde (Publication ICOM 111, Mars 1983. Rolf Bez: Diagrammes d'Interaction de Cornières Métalliques). Diese inzwischen publizierten Dia-

gramme sind in der Handlung des Kreis von Interessenten zur Verfügung. Die dort dargestellten Ergebnisse (Bild 5) ergeben zwar die plastisch ermittelten Grenzwerte, tragen aber dem Knickverhalten und dem lokalen Beulen von gedrückten Teilbereichen des Winkelprofils keine Rechnung.

Zur Untersuchung der lokalen Stabilitätsprobleme wurde eine beschränkte Versuchsserie unter Biegung mit Axialdruck durchgetestet, wodurch die Beulbereiche besser erfasst wurden.

Die wesentlichen Ergebnisse dieser Versuche zeigen, dass die Beulvorschriften gemäss SIA 161 (1979) auch bei den Winkelprofilen Gültigkeit haben, sofern die Länge c vom Durchgang der neutralen Achse gemäss Bild 6 aus gemessen wird und der gedrückte Winkelteil somit durch ein plastisches Gelenk in Längsrichtung des Winkels stetig gehalten ist.

Bild 3. Die Träger des Schulgebäudes während der Montage



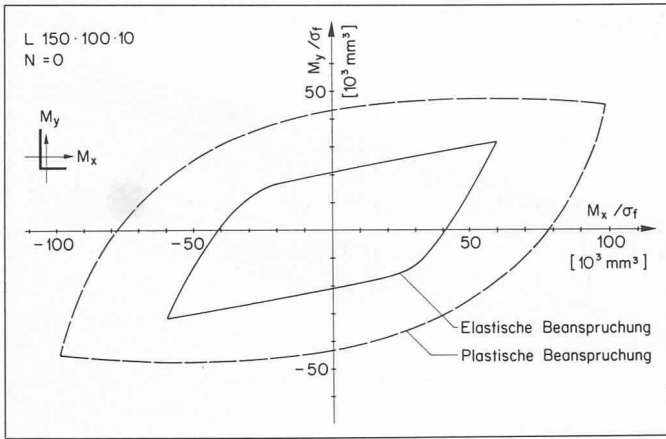


Bild 4. Elastische bzw. plastische Spannungsverteilung

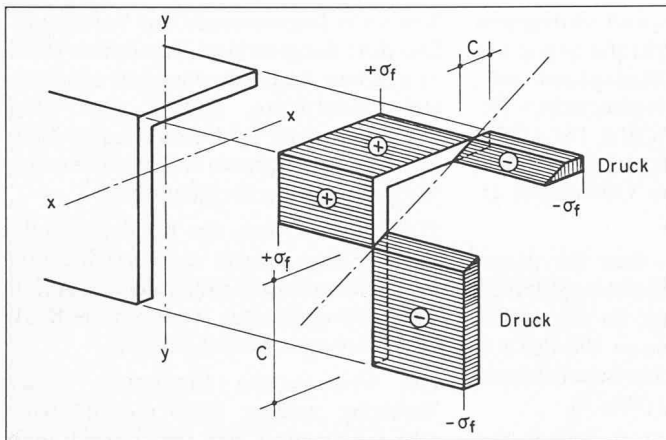


Bild 6. Ermittlung des Wertes c: c/t ≤ 11 (Fe 360), c/t ≤ 9 (Fe 510); Profilstärke t

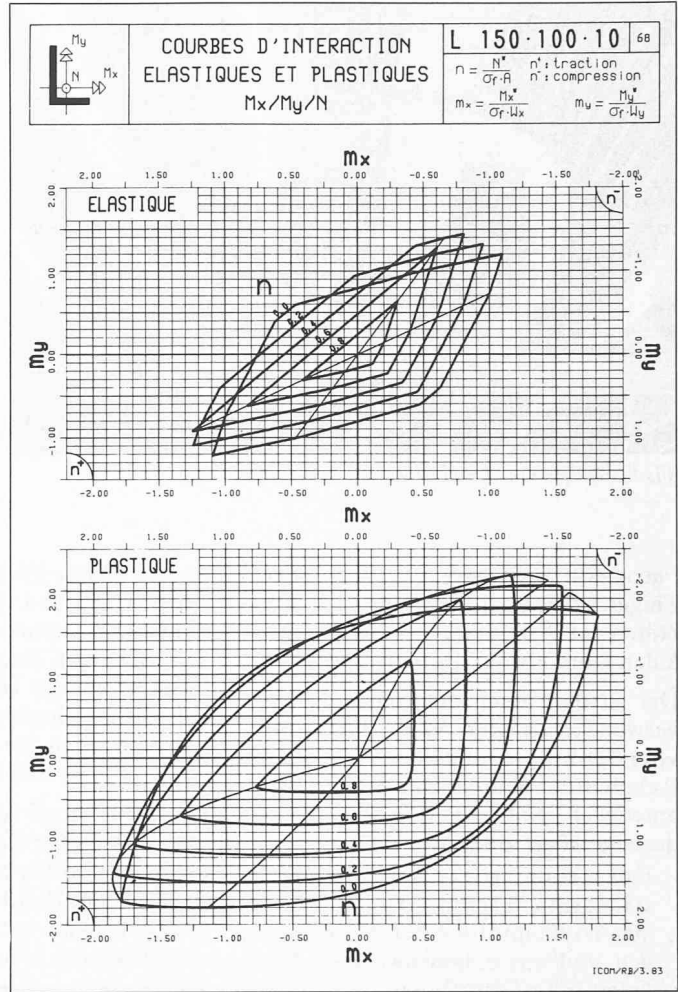


Bild 5. Beispiel eines Interaktionsdiagrammes

Zusammenfassung

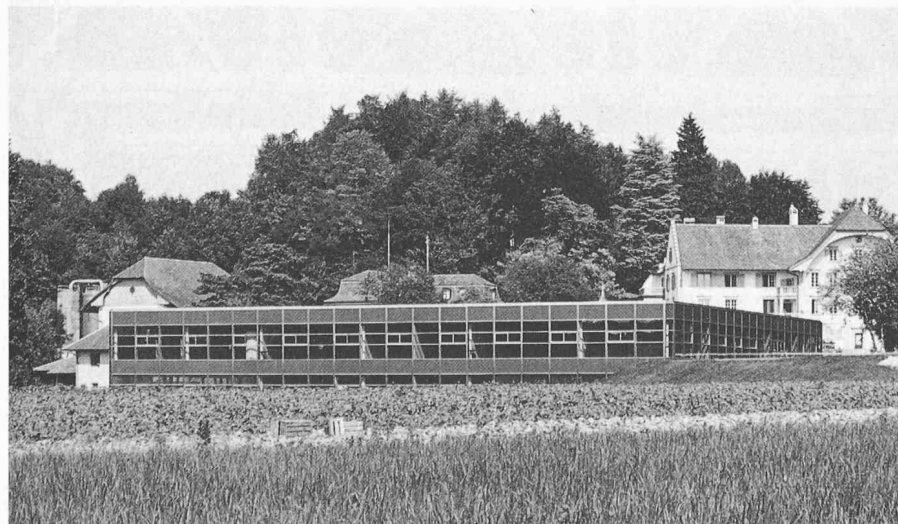
Der für die Hochbauten in Stahl des neuen Schulungszentrums der SBB entwickelte Trägertyp USM Midi 1000 trägt in optimaler Weise den Anforderungen der komplexen Installationen

Rechnung. Insbesondere werden Leitungsführungen in den Systemachsen, aber auch vertikal, nach Wunsch möglich. Im Raster von 2,40 m können beliebig Querträger angeschlossen werden.

Für die plastische Bemessung vor allem

der als Winkelprofile ausgebildeten Gurtungen stehen heute die Publikationen des ICOM an der ETHL zur Verfügung. Das Beulverhalten wurde ebenfalls am gleichen Institut untersucht und ergibt für die Praxis eine Möglichkeit genügend genauer Abgrenzung.

Bild 7. Schulgebäude Löwenberg



SBB-Schulungszentrum Löwenberg

Projektverfasser

Architektengemeinschaft Fritz Haller, Alfons Barth und Hans Zaugg, Architekten BSA, Solothurn/Aarau

Beteiligte Stahlbaufirmen

USM
U. Schaerer Söhne AG, Münsingen BE
Paul Tobler & Co., St. Gallen
Stephan SA, Fribourg

Adresse des Verfassers: R. Mathys, Dr. Mathys & Partner Bauingenieure ETH/SIA/ASIC, 2500 Biel.