

Schwellen aus Spannbeton

Autor(en): **Ros, M.R.**

Objektyp: **Article**

Zeitschrift: **Schweizerische Bauzeitung**

Band (Jahr): **75 (1957)**

Heft 26

PDF erstellt am: **26.09.2024**

Persistenter Link: <https://doi.org/10.5169/seals-63382>

Nutzungsbedingungen

Die ETH-Bibliothek ist Anbieterin der digitalisierten Zeitschriften. Sie besitzt keine Urheberrechte an den Inhalten der Zeitschriften. Die Rechte liegen in der Regel bei den Herausgebern.

Die auf der Plattform e-periodica veröffentlichten Dokumente stehen für nicht-kommerzielle Zwecke in Lehre und Forschung sowie für die private Nutzung frei zur Verfügung. Einzelne Dateien oder Ausdrucke aus diesem Angebot können zusammen mit diesen Nutzungsbedingungen und den korrekten Herkunftsbezeichnungen weitergegeben werden.

Das Veröffentlichen von Bildern in Print- und Online-Publikationen ist nur mit vorheriger Genehmigung der Rechteinhaber erlaubt. Die systematische Speicherung von Teilen des elektronischen Angebots auf anderen Servern bedarf ebenfalls des schriftlichen Einverständnisses der Rechteinhaber.

Haftungsausschluss

Alle Angaben erfolgen ohne Gewähr für Vollständigkeit oder Richtigkeit. Es wird keine Haftung übernommen für Schäden durch die Verwendung von Informationen aus diesem Online-Angebot oder durch das Fehlen von Informationen. Dies gilt auch für Inhalte Dritter, die über dieses Angebot zugänglich sind.

cipal est le confort et c'est des voitures destinées à ce trafic que nous nous sommes essentiellement occupés dans cet article.

Pour les trains omnibus et de banlieue par contre, dans lesquels on ne fait que de petits trajets et n'emporte que peu de bagages, les exigences sont différentes. Là, le confort n'est pas tellement d'être bien assis avec toutes ses aises que d'être assis tout simplement, et non debout! Pour ces trains, dont la remorque coûte cher à cause des fréquents freinages et démarrages et qui rapportent peu, leurs occupants étant en majorité des abonnés jouissant de tarifs réduits, il faut tout particulièrement obtenir un faible poids par voyageur. Il est donc admissible de former ces convois de véhicules simplifiés, à nombre de places élevé, en prévoyant 5 places de front en classe inférieure et 4 en classe supérieure; d'autre part, en classe inférieure, le rembourrage des sièges ne semble pas indispensable. Il est vrai que la norme de 5 places de front (au lieu de 4 habituellement) a l'inconvénient de réduire la largeur du couloir. Cependant, le nombre de places assises étant plus élevé, il y a d'autant moins de voyageurs debout dans ce couloir en cas d'affluence, de sorte que son pouvoir d'écoulement n'est pas aussi réduit qu'on peut le craindre au premier abord.

En dehors des problèmes constructifs, mentionnons la nécessité d'une *propagande* accrue. Le chemin de fer ne permettra jamais la liberté que procure l'automobile particulière, ni la vitesse de l'avion, mais il peut par contre compléter ces moyens de transport et même les concurrencer dans le domaine du confort et du prix. Sa propagande doit donc porter sur ces secteurs et il faut en particulier attirer l'attention du public sur toutes les possibilités offertes par les trains d'aujourd'hui.

Conclusion

Après plus d'un siècle d'existence, les chemins de fer ont atteint un remarquable développement. Malgré les progrès réalisés, leur perfectionnement n'est nullement achevé. Bien au contraire, leurs services s'améliorent sans cesse et il est permis de prévoir que pour des distances moyennes — à l'échelle continentale — le train sera souvent à même d'être le moyen de transport le plus commode et le plus économique. Dans cet effort, l'amélioration du confort jouera un rôle décisif et nous espérons avoir mis en relief quelques-uns des aspects des problèmes qui se posent.

Adresse de l'auteur: L. Jeanneret, Schaffhauserstr. 499, Zürich 52.

Schwellen aus Spannbeton

DK 625.142.4

Veranstaltet durch das Institut für Eisenbahnbau und Strassenbau an der Technischen Hochschule in München fand dort vom 21. bis 23. März 1957 eine wissenschaftliche Tagung «Die Eisenbahnschwelle» statt. Die Vorträge vom 21. März waren der Stahlschwelle und der Holzschwelle gewidmet, diejenigen des 22. März der Betonschwelle und allgemeinen Gesichtspunkten. Der Berichterstatter ist im besondern mit der Schwelle aus vorgespanntem Beton vertraut und möchte seine Berichterstattung auf dieses Gebiet beschränken.

Im einleitenden Referat gab Prof. Dr. H. Meier¹⁾ die Vorteile der Spannbetonschwelle wie folgt bekannt: a) witterungsbeständig, b) hohe Druckfestigkeit, c) beliebige Formgebung. Die Nachteile sind: a) Hohes Gewicht, b) geringe Biegezugfestigkeit, c) geringes Verformungsvermögen. Den Nachteilen kann begegnet werden durch: a) mechanische Verlegung, b) Vorspannung, c) konstruktive Massnahmen. Weiter machte der Referent Angaben über die Beanspruchungen im Betrieb wie die Grösse der Schlagenergie bei unruhenden Rädern, die bei rd. 30 km/h Geschwindigkeit am grössten ist; über die Bremskräfte (2,3 t/m), die Richtkräfte (6 bis 10 t) und den Seitendruck, welcher notwendig ist, um das Verwerfen der Gleise unter Temperaturdruck (rd. 150 t) zu verhindern; er beträgt in üblichen Kurven 0,5 t/m und in Geraden 0,8 bis 1,2 t/m. Es folgten Bilder der Momente, die sich aus der Schwellenbeanspruchung infolge vertikaler und horizontaler Kräfte ergeben sowie über die Beanspruchung der Be-

festigungsmittel und über die Versuchsvorrichtungen zur Prüfung der Schwelle. Von besonderem Interesse ist ein Schlagversuch (500 kg aus 0,65 m Höhe auf die leicht verdrehte Schwelle), der das Verhalten bei Entgleisungen zu untersuchen gestattet.

Falls die Bemessung der Spannbetonschwelle für die *normalerweise* zu erwartenden Momente gemacht wird, was wirtschaftlich vernünftig ist, müssen bei aussergewöhnlich ungünstigen Umständen, wie Aenderung der Auflagerung infolge Frosteinwirkung auf den Untergrund, Risse auftreten. Angaben über die beste Form der Schwellen schlossen das sehr aufschlussreiche Referat, welches zeigte, wie gründlich das Institut für Strassenbau an der TH München in Zusammenarbeit mit der Deutschen Bundesbahn durch Versuche auf der Strecke und im Laboratorium die tatsächlichen Beanspruchungsverhältnisse der Spannbetonschwelle erforscht.

Prof. Dr. H. Rüschi orientierte in einem Kurzreferat über die grundlegenden Eigenschaften des Betons im Hinblick auf dessen Verwendung in den Schwellen. Von besonderem Interesse waren Angaben über die Streuungen, welche die Betonfestigkeiten in den Schwellenwerken zeigen, und welche in Form von Häufigkeitskurven erfolgten. Z. B. ergaben sich bei einer mittleren Betonfestigkeit von 725 kg/cm² weniger als 1 % Werte, die unter 650 kg/cm² oder über 800 kg/cm² lagen. Da die verlangte Mindestfestigkeit 600 kg/cm² beträgt, ist der Ausschuss wesentlich kleiner als 1 %. Es kann daraus die Gleichmässigkeit und der hohe Stand der Betonqualität entnommen werden, was durch die Herstellung in besonderen Schwellenwerken in Deutschland begünstigt wurde. Wegen der Frostbeständigkeit hat Prof. Rüschi keine Bedenken, gab aber keine Einzelheiten über Versuchsergebnisse bekannt und verwies im übrigen auf die Theorie von Powers (USA). Die Schlagfestigkeit der Schwellen soll nach Prof. Rüschi durch die Arbeitslinie des Spannstahles (Spannungs- und Dehnungsdiagramm) gekennzeichnet sein, eine Auffassung, die zwar einleuchtend ist, die aber nicht in allen Fällen zutreffen dürfte. Im übrigen empfiehlt Prof. Rüschi eine bessere Abrundung der Ecken der Schwellen zur Erhöhung der Schlagfestigkeit bei Entgleisungen.

Ein weiteres Kurzreferat von Dr.-Ing. Jäniche gab einen Ueberblick über die für die Schwellen heute zulässigen Spannstähle. Es sind dies naturharte Stähle verschiedener Festigkeiten im niedrigen Festigkeitsbereich, sodann die vergüteten Stähle Sigma 135/150 (Streckgrenze, Zugfestigkeit), Durchmesser 9,7 mm, für welche bei einer unteren Spannungsgrenze von 70 kg/mm² eine Schwingbreite von 34 kg/mm², und bei der unteren Spannung von 120 kg/mm² eine Schwingbreite von 29 kg/mm² angegeben wird. Ferner sind zugelassen: gezogene Drähte \varnothing 6,7 mm, Qualität 140/160, mit aufgestauchtem Kopf BBRV.

Bundesbahnberrat A. Doll besprach die verschiedenen Typen, die im Laufe der Jahre von der Bundesbahn entwickelt worden waren, eingehender und zeigte auch eine Statistik über die Häufigkeit der Rissbildung, wobei der Vergleich der Verbundschwelle mit der Schwelle ohne Verbund von besonderem Interesse war. Besonders vielversprechend scheint die Schwelle B55 zu sein, die sich durch eine besonders einfache Formgebung bei etwas grösserem Gewicht (300 kg) auszeichnet (Bilder 1 u. 2). Typen mit starker Einschnürung in der Mitte wurden verlassen, wie die Schwelle B12, welche an der Einschnürungsstelle Betonausbrüche zeigte. Eingeschnürte Schwellen verhielten sich bei Entgleisungen unbefriedigend, und insbesondere bei den Schwellen ohne Verbund wurde der Mittelteil geradezu zerschnitten. Die Länge von 2300 mm würde nach Doll vorteilhafterweise auf 2400 mm vergrössert.

Bis 1956 wurden rd. 7 Mio Schwellen eingebaut, davon im Jahre 1956 1,8 Mio. 3,7 % aller eingebauten Schwellen wiesen Risse auf. Dimensioniert man die Schwellenmitte für ein Moment von 1,1 mt, so sind weniger als 1 % Risse infolge Reitens der Schwelle zu erwarten. Ausserst interessant waren die Bilder der Schlagversuche. Am schlechtesten schnitten die Schwellen mit Einschnürung mit zwei Spannstrangen ohne Verbund ab, am besten die Schwellen mit annähernd prismatischer Form, Verbund, und 4 bis 8 Stahldrähten im Querschnitt mit Endverankerung.

Gegenwärtig sind bei der Deutschen Bundesbahn folgende Spannsysteme (alphabetische Reihenfolge) für die Schwellenherstellung zugelassen:

¹⁾ Sein Referat ist vollumfänglich erschienen in «Beton- und Stahlbetonbau» 1957, Heft 6, S. 129. Red.

Beton- und Monierbau, naturharter Stahl mit Rippen und Gewinden mit Ankerplatten, 4 Ø 14,3 mm, Spannstahlaufwand 11,8 kg.

Dywidag - Dr. Karig, vergüteter Stahldraht 135/150 mit aufgewalzten Gewinden M 10 × 1. Sofortige Ausschalung, nachträgliches Einführen der Vorspannarmierung, Verbundherstellung durch Injektion, 4 Ø 9,7 mm, 5,8 kg Spannstahl.

Thormann & Stiefel - BBRV, gezogener Stahldraht 140/160, mit aufgestauchten Köpfen und Ankerplatten. Spannen gegen die Schalung, entspannen nach erfolgter Dampferhärtung, 8 Ø 6,7 mm, 5,4 kg Spannstahl (Bild 3).

Wayss & Freitag, Stahldrähte werden durch Schlaufenbildung am zylindrischen Ankerkörper befestigt. Spannen gegen die Schalung, 7,1 kg Spannstahl.

Bei der DBB haben sich gerippte Gummiunterlagen unter dem Schienenfuss nicht bewährt wegen Korrosionserscheinungen am Schienenfuss. Es wird Pappelholz verwendet. Die Auflagerfläche der Schwelle soll nicht weniger als 5000 cm² betragen, um ein übermässiges Einpressen in die Schotterung zu verhindern.

R. Badie schilderte die französische Entwicklung, welche weniger durch die Verwendung von Spannbetonschwellen als durch den Ersatz der Vagneux-Schwelle durch eine ähnliche Schwelle, und vor allem durch die Einführung der elastischen Schwellenbefestigung System R. Sonneville (RS) gekennzeichnet ist. Diese elastischen Befestigungen setzen auch die Unterhaltskosten der Holzschwelle herunter und vergrössern deren Lebensdauer. Spannbetonschwellen wurden von Freyssinet und Weinberg entworfen und in grösserer Zahl eingebaut. Weinberg verwendete Stahldrähte, die an den Enden zu Zöpfen verdreht wurden; dazwischen gesteckte Drahtstäbchen gewährleisten die gewünschte Haftfestigkeit. Die Betonschwellen sind in Frankreich nicht auf Hauptstrecken eingebaut worden, weil die Isolation des Streckenblocksystems Schwierigkeiten machte. Neuerdings ist jedoch dieses Problem durch Anbringung zusätzlicher Gummiplatten und Gummikragen für die Befestigung RS gelöst.

In Frankreich kommt die Betonschwelle Typ RS (zwei getrennte Betonklötze mit verbindender Stahlstange als Spurhalter) billiger zu stehen als die Spannbetonschwelle, und nimmt daher einen Vorrang ein. Die Preise in Frankreich



Bild 2. Die Schwelle B55 in einem Gleis der DB

sind allerdings hoch und betragen rund das Doppelte der deutschen Schwelle! So kostet eine Holzschwelle mit Befestigung rd. FF 3950.—, eine Betonschwelle rd. FF 4500.—, eine Spannbetonschwelle rd. FF 5400.—. Die Vorspannkraft der französischen Schwelle liegt bei rd. 40 t und ist somit bedeutend höher als bei der deutschen. Der Hauptanteil der neu eingebauten Schwellen in Frankreich sind nach wie vor Holzschwellen. Vom gesamten Jahresbedarf von 2 Millionen werden durch Betonschwellen rd. 600 000 gedeckt.

Herr **E. Morgan** berichtete über Spannbetonschwellen in England. Je nach Beanspruchung sind verschiedene Klassen aufgestellt. Bei gleichbleibender äusserer Form (trapezförmiger Querschnitt, in der Mitte zentrisch vorgespannt, unter den Schienenaufgaben grössere Schwellenhöhe) ist die Vorspannung abgestuft von 20 Ø 5 bis 34 Ø 5, was einer Vorspannkraft von rd. 34 bis 58 t entspricht. Die Schwellen werden im Spannbettverfahren hergestellt. Angaben über die heutige Produktion erfolgten keine.

Aus dem *allgemeinen Teil* sei folgendes festgehalten: An der der Tagung angeschlossenen Ausstellung über den Oberbau standen für die *Schienenbefestigung* verschiedene Arten von Federnägeln im Vordergrund. Für die Betonschwelle hat sich aber die Verwendung von Trefonds, die in auswechselbare Holzdübel geschraubt werden, durchgesetzt. Nach Ergebnissen von *Schallmessungen* ergaben sich für Betonschwellen

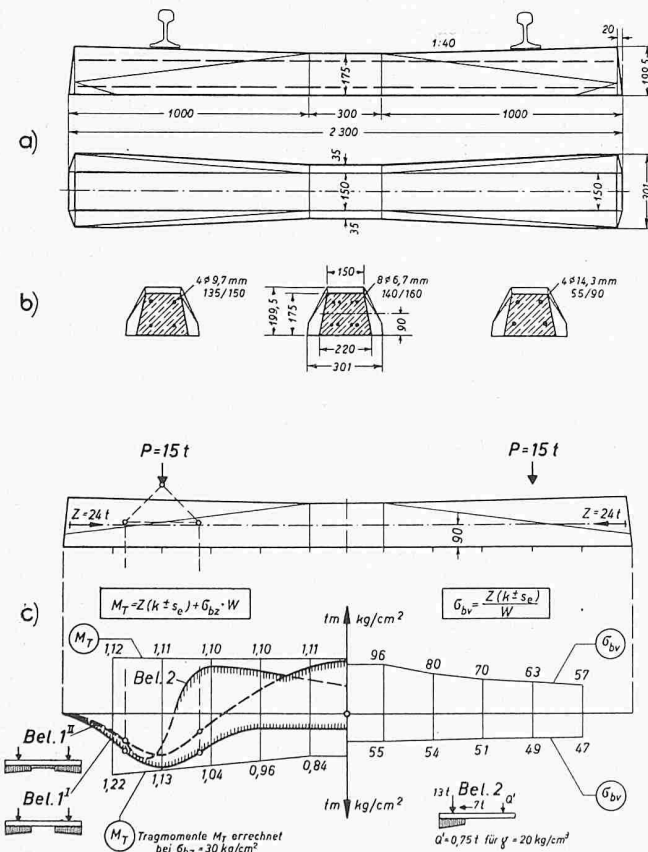


Bild 1. Spannbetonschwelle B55 der Deutschen Bundesbahn. a Form, b Bauarten, c statische Werte

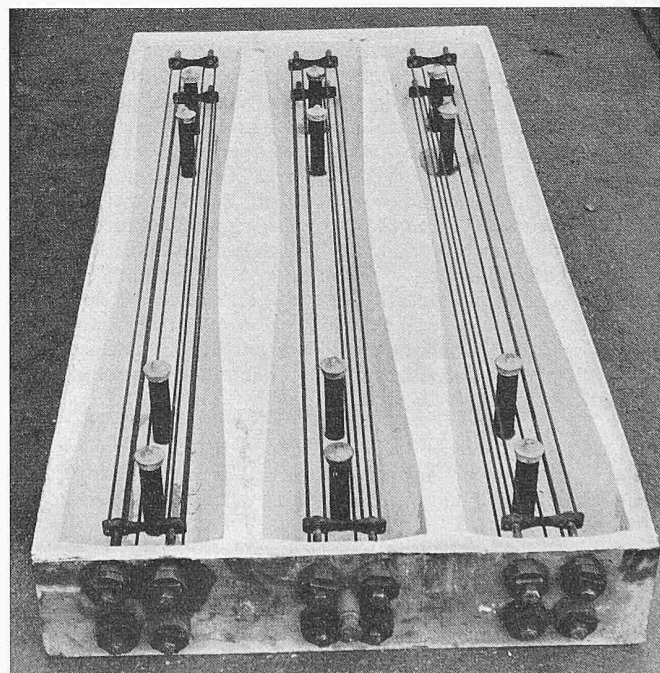


Bild 3. Vorspannarmierung System BBRV-Thosti

len 107,5 Dezibel, für Holzschwellen 111 und für Stahlschwellen 115. Von einer wesentlich geringeren Schallentwicklung bei der Betonschwelle kann wohl kaum gesprochen werden. Als *Schotterhöhe* wurde neu in Vorschlag gebracht 32 cm unter der Holzschwelle, 35 cm unter der Betonschwelle und 34 cm unter der Stahlschwelle.

Von den 7200 km durchgehend geschweissten Gleisen weisen bei der DB heute rd. 3600 km Betonschwellen auf, also gleich viel wie Holz- und Stahlschwellen zusammen.

*

Vor ungefähr zehn Jahren kamen an der EMPA Versuche zum Abschluss, die teilweise in Zusammenarbeit mit den SBB, zum grösseren Teil aber auf Privatinitiative (Ultimo AG., Rüegg, SET und andere) während der Kriegsjahre durchgeführt worden waren. Eine Auswertung und Erweiterung der gesammelten Erfahrungen durch eine Schwellenherstellung im grossem Masstab konnte leider nicht stattfinden. Immerhin gestatteten die damals gewonnenen Erkenntnisse dem Berichterstatter, eine Zuschrift zum Aufsatz von Dr.-Ing. H. Meier, Die neuen Spannbetonschwellen der Deutschen Bundesbahn, in «Beton- und Stahlbetonbau» 1951, Hefte 8 und 9, zu veröffentlichen. Es ist von einem gewissen Interesse, den damals vertretenen Standpunkt mit der inzwischen eingetretenen Entwicklung zu vergleichen:

1. Grösse der Vorspannung 23 t (DB heute 24 t).

2. Keine stärkere Auflösung des Schwellenquerschnittes, aufzunehmende Biegemomente in Schwellenmitte $\pm 1,0$ mt ohne Heranziehung der Biegezugfestigkeit (heute DB $- 1,1$ mt bzw. $+ 0,85$ mt bei Beanspruchung des Betons auf 30 kg/cm^2 Biegezug, einfachste Schwellenform und Querschnitte).

Strassenplanung und Generalverkehrsplan der Stadt Zürich

DK. 625.711.1.001.1:711.7:656

Von Dipl. Ing. H. Fricker, Luzern

Wie unsern Lesern bekannt ist, sind wir der Auffassung, dass die sog. Sihluferstrasse als Bestandteil des eidg. Autobahnnetzes keine gute Lösung ist. Unseren früher veröffentlichten Vorschlägen¹⁾ für eine bessere Gestaltung der Autobahn im Bereiche der Stadt Zürich fügen wir heute diese Arbeit von Ing. H. Fricker hinzu, der durch seine Tätigkeit auf dem Bebauungs- und Quartierplanbüro der Stadt Zürich vom August 1955 bis September 1956 Einblick in Studien dieses Amtes hat, die nicht jedermann zugänglich und vor allem in der Öffentlichkeit nicht bekannt geworden sind. Es wäre sehr zu wünschen, dass die nunmehr gegründete «Technische Kommission für den Generalverkehrsplan»²⁾ diese Studien gründlicher in Betracht ziehen würde, als es die «Arbeitsgruppe Zürich» der eidg. Kommission tun konnte. — Sodann lassen wir zum Thema Sihluferstrasse H. Waldvogel mit einem Vorschlag zum Wort kommen, der zwar phantastisch aussieht, jedoch, wenn trotz allem das Sihlufertal grundsätzlich gewählt werden sollte, eine ernsthafte Prüfung verdienen würde. Er schafft bedeutende Nutzflächen, ohne den Wasserlauf der Sihl ganz aus dem Landschaftsbild verschwinden zu lassen und indem er ihn sogar noch ansprechender gestaltet, da die hässlichen Oedflächen bei Normalwasserführung verschwinden. — Im dritten Beitrag endlich macht K. Fiedler, a. Bahningenieur der städtischen Strassenbahn, interessante Angaben zur Beurteilung des Unterpflasterbahnprojektes, dessen Studium auf den städtischen Aemtern nach Kräften gefördert wird, sich aber als äusserst dornenvoll erweist.

Red.

*

Etwas überraschend sind vor einem halben Jahr die Beschlüsse der «Arbeitsgruppe Zürich», bzw. der Eidg. Planungskommission über die Führung der Autobahnen im Raume Zürich (s. SBZ 1957, S. 42) bekannt geworden. Ueberraschend deshalb, weil in Zürich die Diskussion um einen Generalverkehrsplan erst begonnen hat, die Planungsarbeit erst anzulaufen vermochte, und schliesslich, weil die Trassierung der Fernverkehrsstrassen auf dem Stadtgebiet untrenn-

¹⁾ von E. Roth 1957, Nr. 20, S. 297; vgl. auch H. Marti 1956, Nr. 21, S. 322, und Nr. 45, S. 686.

²⁾ s. S. 424 dieses Heftes.

3. Grössere Wirtschaftlichkeit bei der Verwendung von Stahldrähten hoher Zugfestigkeit gegenüber der Verwendung von gewalzten, naturharten Stählen ST 60/90 (es stehen heute der vergütete Stahldraht 135/150 und der gezogene Stahldraht 140/160 in der Produktion mengenmässig im Vordergrund).

4. Vorteile des Verbundquerschnittes mit aufgelöster Armierung insbesondere auch bei schlagartiger Beanspruchung (Herstellung von Schwellen ohne Verbund völlig verlassen).

Es kann also gesagt werden, dass die damals in der Schweiz unternommenen Versuche auf den richtigen Weg geführt hatten, und es ist nur zu bedauern, dass eine eigene Weiterentwicklung nicht möglich war. Erfreulich ist die Tatsache, dass das in der Schweiz entwickelte Vorspannverfahren BBRV in Zusammenarbeit mit der Firma Thormann & Stiefel in Augsburg einen nützlichen Beitrag zur wirtschaftlichen Schwellenherstellung in Deutschland geleistet hat.

Nach Auffassung des Berichterstatters bleibt die Frage offen, ob eine Heranziehung der Biegezugfestigkeit im Ausmass von 30 kg/cm^2 im Hinblick auf die starke Beanspruchung der Schwellen durch Frost empfehlenswert ist, oder ob nicht entweder durch Verbesserung der Formgebung oder durch leichte Erhöhung der Vorspannung eine grössere Widerstandsfähigkeit des Schwellen-Mittelteiles anzustreben ist.

Abschliessend ist die Tatsache festzuhalten, dass heute die Deutsche Bundesbahn bezüglich der Anwendung der Spannbetonschwelle führt, dass sie die reichsten Erfahrungen auf diesem Gebiete besitzt, die Entwicklung zielsicher weiter treibt und demgemäss die besten Aussichten besitzt, die im Referat von Prof. Dr. Meier genannten Vorteile jetzt und in Zukunft zu nützen.

Adresse des Verfassers: M. R. Ros, dipl. Ing. ETH, Asylstrasse 58, Zürich 7.

bar in das komplexe Fragengebiet einer Gesamtplanung gehört. Ja es wurde sogar immer wieder zu Recht gefordert, dass der Planungsraum mindestens die ganze Region Zürich umfassen müsse, und zwar unter Einbezug von VBZ, SBB, Forchbahn, Uetliberg- und Sihltalbahnhof, Zollikerbus sowie des individuellen Verkehrs der Region. Es ist nie verstanden worden, dass die SBB sich nur soweit um eine Gesamtplanung kümmern, als ihr Hoheitsgebiet nicht verletzt und ihr Bahnhofentwurf stillschweigend akzeptiert wird. Dass aber zu guter Letzt die Eidg. Planungskommission ebenfalls aus dem Scherbenhaufen des Generalverkehrsplanes nur ihr Interessengebiet herauspicks, ist unverständlich und überrascht sehr.

Die von der Planungskommission zum Vorschlag erhobene Konzeption ist identisch mit den Projekten des Städt. Tiefbauamtes, welches als einziges städtisches Amt der «Arbeitsgruppe Zürich» angehört hat. Das Rückgrat der vorgeschlagenen Konzeption bildet der auch von der Expertengruppe Pirath/Feuchtinger projektierte Expressway: Sihluferstrasse - Karussell-Milchbucktunnel. Vollständigkeitshalber muss aber gesagt werden, dass die Idee dieser zentralen Strassenaxe weder vom Städt. Tiefbauamt noch vom Experten Dr. Feuchtinger stammt, sondern bereits 1948 von H. Waldvogel in «Strasse und Verkehr» (Heft 8) veröffentlicht worden ist.

Es soll hier nicht die Frage des Urheberrechts abgeklärt, sondern nochmals festgehalten werden, wie vor kaum neun Jahren Vertreter der SBB und PTT, Fachleute, Behördemitglieder und Chefbeamte von Stadt und Kanton Zürich das inzwischen wieder aufgegriffene und von der Eidg. Planungskommission sanktionierte Strassenprojekt einstimmig beurteilt, bzw. abgelehnt haben. Wörtlich lautet die damalige Beurteilung der Sihluferstrasse und des Milchbucktunnels: «Die Vorschläge für den Ausbau des Strassennetzes sind städtebaulich undurchführbar. Insbesondere ist die Führung einer kreuzungsfreien Durchgangsstrasse in oder über der Sihl und über die Bahnhofshalle mit ihren Rampenverbindungen zum bestehenden Strassennetz sowie die Ausmündung der Strasse am höchsten Punkt des Milchbuckensattels und ihre Fortsetzung über das bestehende Strassennetz nach der Region Zürich-Unterland durch das dicht überbaute Gebiet von Oerlikon unzweckmässig...»