

Anlagetechnische Erkenntnisse bei Abwasserpumpwerken

Autor(en): **Gubelmann, A.**

Objektyp: **Article**

Zeitschrift: **Schweizerische Bauzeitung**

Band (Jahr): **75 (1957)**

Heft 16: **Schweizer Mustermesse Basel, 27. April bis 7. Mai 1957**

PDF erstellt am: **24.09.2024**

Persistenter Link: <https://doi.org/10.5169/seals-63338>

Nutzungsbedingungen

Die ETH-Bibliothek ist Anbieterin der digitalisierten Zeitschriften. Sie besitzt keine Urheberrechte an den Inhalten der Zeitschriften. Die Rechte liegen in der Regel bei den Herausgebern.

Die auf der Plattform e-periodica veröffentlichten Dokumente stehen für nicht-kommerzielle Zwecke in Lehre und Forschung sowie für die private Nutzung frei zur Verfügung. Einzelne Dateien oder Ausdrucke aus diesem Angebot können zusammen mit diesen Nutzungsbedingungen und den korrekten Herkunftsbezeichnungen weitergegeben werden.

Das Veröffentlichen von Bildern in Print- und Online-Publikationen ist nur mit vorheriger Genehmigung der Rechteinhaber erlaubt. Die systematische Speicherung von Teilen des elektronischen Angebots auf anderen Servern bedarf ebenfalls des schriftlichen Einverständnisses der Rechteinhaber.

Haftungsausschluss

Alle Angaben erfolgen ohne Gewähr für Vollständigkeit oder Richtigkeit. Es wird keine Haftung übernommen für Schäden durch die Verwendung von Informationen aus diesem Online-Angebot oder durch das Fehlen von Informationen. Dies gilt auch für Inhalte Dritter, die über dieses Angebot zugänglich sind.

Die Firma Escher Wyss, die von jeher der Schweiss-technik besondere Aufmerksamkeit geschenkt hat, verfügt über eine mit den modernsten Einrichtungen ausgestattete Materialprüfungsanstalt, in der laufend alle notwendigen Forschungs- und Kontrollversuche durchgeführt werden, sowohl zur Ermittlung der Schweissbarkeit der verschiedenen Werkstoffe, ihres Verhaltens bezüglich Trennbruch- und Sprödebruchempfindlichkeit, als auch für die Prüfung der Elektroden und Schweissmaterialien sowie für die laufende Ueberwachung der Schweisser. Die Kontrolle der Schweiss-

nähte am Objekt erfolgt in der Hauptsache nach den verschiedenen zerstörungsfreien Prüfverfahren, insbesondere mit Röntgen- und Gammastrahlen sowie durch Ultraschall. Eine zweckentsprechende, kombinierte Anwendung verschiedener dieser Prüfverfahren gestattet die Feststellung auch kleinster Fehler jeder Art. Die eingangs erwähnte hohe Betriebssicherheit von Flammrohrkesseln ist vor allem auch das Ergebnis einer festigkeitstechnisch einwandfreien konstruktiven Gestaltung in Verbindung mit einer zuverlässigen Fabrikation mit laufenden Kontrollen.

Adresse des Verfassers: Dr. sc. techn. R. Ruegg, Susenbergstrasse 166, Zürich 44

Anlagetechnische Erkenntnisse bei Abwasserpumpwerken

DK 621.67:628.292

Von A. Gubelmann, Ingenieur S. I. A., Winterthur

1. Eigenschaften der Abwässer

Unter den Sammelbegriff «Abwasser» fallen sowohl die flüssigen Abgänge von Wohnstätten (häusliches Abwasser) als auch die flüssigen Abfallstoffe aus der Industrie, dem Gewerbe und der Landwirtschaft, die je nach Herkunft und Zusammensetzung sehr verschieden sein können und deren Beschaffenheit sich auch im Laufe der Zeit ändern kann. Es handelt sich also nicht um ein mehr oder weniger einheitliches und überall ungefähr gleichbleibendes Fördergut, wie z. B. das Wasser für Trinkwasserversorgungen. Die Abwasserpumpen haben vielmehr Flüssigkeiten zu fördern, die in bezug auf ihre chemischen und physikalischen Eigenschaften sowie auf die Art und Konzentration der mitgeschleppten Stoffe von Fall zu Fall verschieden sind.

Der Pumpenbauer muss über alle Gegebenheiten und Bedingungen orientiert werden, damit er dem Auftraggeber den für jede Anlage richtigen Maschinentyp liefern kann. Dabei ist u. a. wichtig, zu wissen, ob es sich um durch Grobrechen vorgereinigtes oder etwa vorgeklärtes Abwasser handelt und von welchem Industrie-, Gewerbe- oder Hauswirtschaftszweig es herkommt; ferner, ob und wann sich Gase ausscheiden, was für Schwimm- oder Sperrstoffe mitgefördert werden (Kies, Sand, Industrieabfälle, Gemüse, Speiseresten, Lumpen, Stroh, Laub usw.), deren ungefähre Grösse und anderes mehr. Auch die chemische Aggressivität muss bekannt sein.

2. Pumpenbauarten

Sowohl die kleinen vertikalen als auch die grösseren horizontalen Sulzer-Abwasserpumpen sind bis zu Fördermengen von 140 l/s genormt, so dass sie ab Lager geliefert werden können. Dazu kommen noch die ebenfalls genormten Schraubepumpen bis zu Mengen von 2000 l/s sowie alle andern Bauarten, die sich für Abwasserförderung eignen.

Die Frage, ob offene oder geschlossene Laufräder gewählt werden sollen (Bild 1), wird bei rohen Abwässern normalerweise zugunsten der geschlossenen entschieden, und zwar aus folgenden Gründen: Bei abrasivem Fördergut nutzt sich das geschlossene Laufrad weniger stark ab, weil sich zwischen Laufrad und feststehender Schutzplatte keine Fremdkörper einklemmen können. Bei der offenen Bauart sollte das Spiel zwischen diesen beiden Teilen im Interesse eines guten Wirkungsgrades nur 0,2 bis 0,5 mm betragen. Schon nach kurzer Betriebszeit jedoch steigt es infolge Abnutzung auf 2 bis 3 mm und ist oft längs der Schaufelkanten zudem noch ungleich, da sich Rillen bilden. Deshalb stellen Betriebsleiter häufig schon beim Einbau von Ersatzteilen Spiele von 2 bis 3 mm ein. Das führt zu Rückgang der Fördermenge, beträchtlichem Wirkungsgradabfall und entsprechend grösserem spezifischem Leistungsbedarf. Uebrigens darf im Hinblick auf Verstopfungsgefahr und Kavitation die Schnellläufigkeit (spezifische Drehzahl) gewisse Grenzen

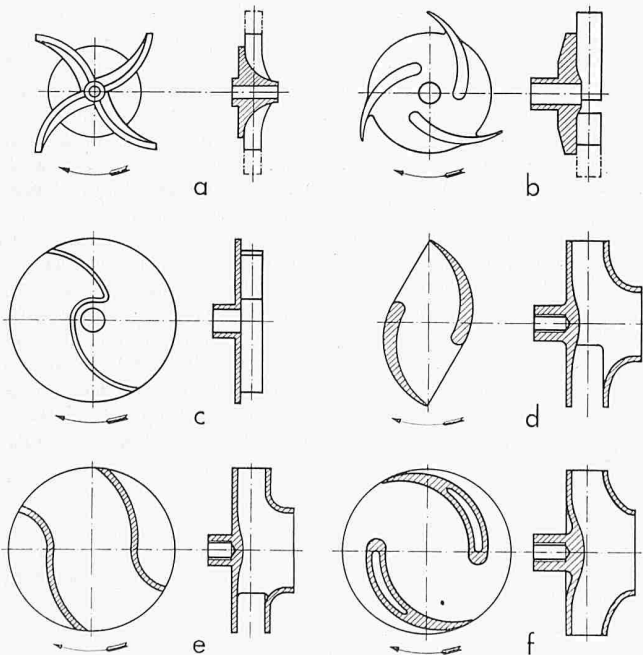


Bild 1. Verschiedene Formen von Laufrädern für Abwasser- und Dickstoffpumpen

Form a, b, c ohne äusseren Laufradkranz (offene Ausführung)

Form d, e, f mit äusserem Laufradkranz (geschlossene Ausführung, Kanal- oder Schlauchradtypen)

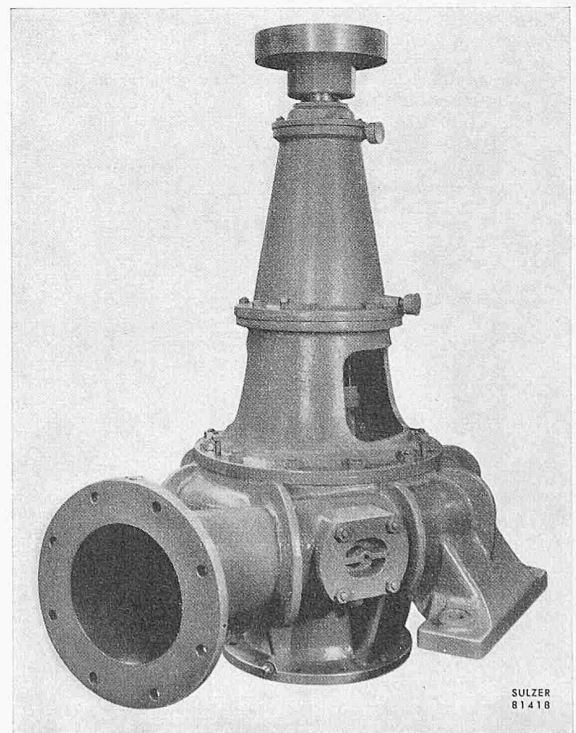


Bild 2. Vertikale Sulzer-Abwasserpumpe geliefert an Madurai Drainage Scheme, Indien. Menge 226 l/s, manometrische Förderhöhe 54 m, Drehzahl 1450 U/min

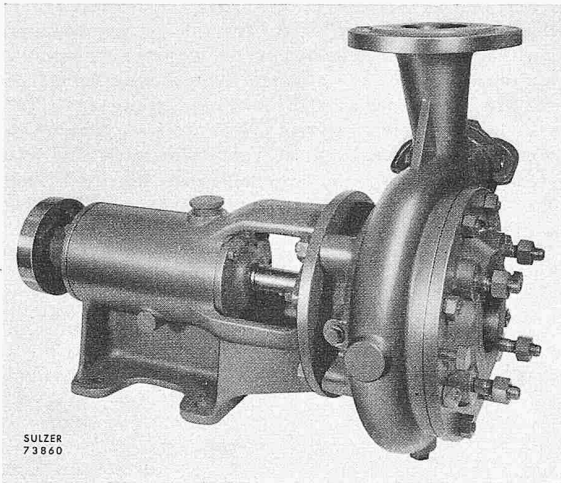


Bild 3. Genormte horizontale Sulzer-Abwasserpumpe

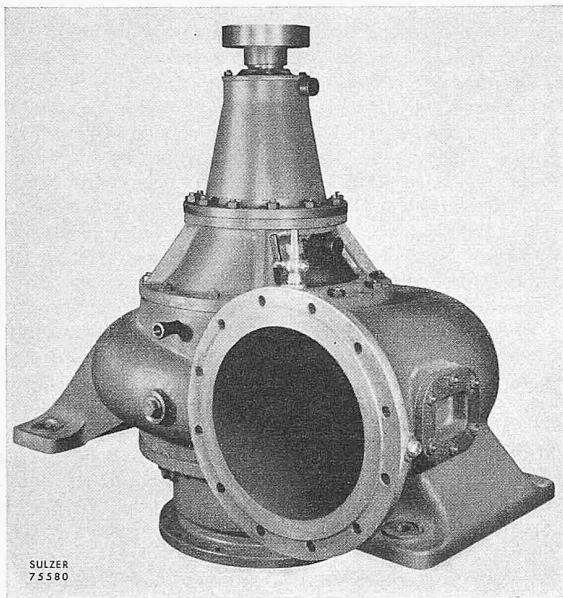
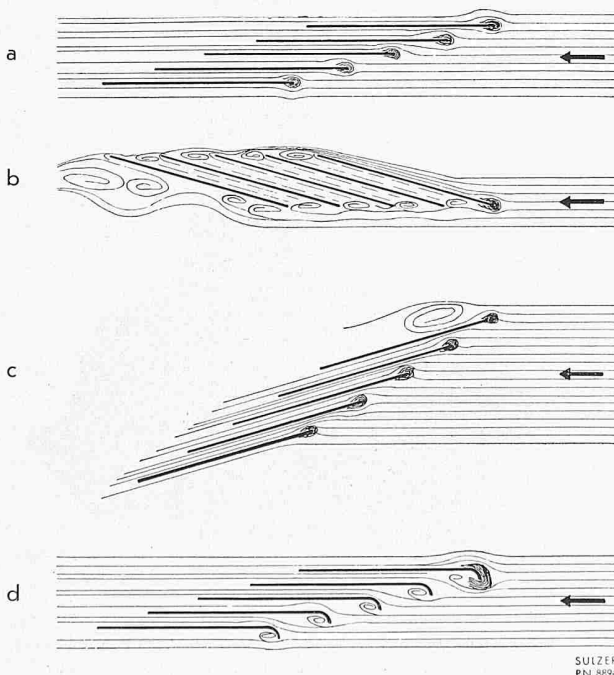


Bild 4. Vertikale Sulzer-Abwasserpumpe für das Werk Altstetten-Zürich. Menge 240 l/s, manometrische Förderhöhe 8 m, Drehzahl 720 U/min



nicht überschreiten. Aus diesem Grunde sind Propellerpumpen für Abwasser nicht unbedingt geeignet.

Bilder 2 bis 4 zeigen einige bewährte Pumpen, die teils seit Jahrzehnten in Betrieb stehen.

Schon früh kam der Gedanke auf, am Laufradeintritt der Kreislabwasserpumpe besondere Schneidkanten anzubringen, die grössere Schwebkörper und Zöpfe zerstückeln und damit Verstopfungen vermeiden sollten. Im allgemeinen haben sich die daran geknüpften Hoffnungen nicht erfüllt. Im Bedarfsfall werden heute der Abwasserpumpe besondere Schneidmaschinen (Desintegratoren) vorgeschaltet. In Bild 15 ist die Anordnung eines Desintegrators in automatischem Zusammenwirken mit den Schmutzwasserpumpen dargestellt.

3. Versuche

Das Hauptproblem ergibt sich bei Abwasserpumpen aus ihrer Anfälligkeit für Verstopfung. Um ein angenähertes Bild zu gewinnen, wie solche entstehen und bekämpft werden können, hat die Compagnie de Construction Mécanique Procédés Sulzer, Paris, in einem Kanal der Anlage Colombes bei Paris das in Bild 5 dargestellte Gitter mit linear angeordneten Blechschaufeln eingebaut. Hindurch strömte übliches Stadt- abwasser, das Papier, Laub, Lumpen, Haare usw. mitschlept.

Zu Beginn der Versuche wurde das Gitterwerk im Pfeilsinn nach Bild 5a angeströmt, wobei sich allmählich die schematisch eingezeichneten Schmutzzöpfe bildeten. Sie erreichten etwa 5 cm Dicke und setzten den Durchflussquerschnitt entsprechend herab. Ganz ähnlich sind die Erscheinungen am Laufradeintritt einer Abwasser-Kreiselpumpe, wenn sie bei ihren Nenndaten arbeitet. Drehte man nun das Gitterwerk so, dass alle Eintrittskanten in einer Ebene parallel zur Strömungsrichtung lagen, dann lösten sich die Zöpfe alsbald ab, mit Ausnahme jenes am ersten Blech (Bild 5b). So etwa ist die Anströmung der Laufschaufeln, wenn die Pumpe bei geschlossenem Schieber läuft. Hatte das Schaufelgitter die Stellung nach Bild 5c, die noch günstigere Eintrittsverhältnisse erwarten liess, so blieben die Zöpfe nicht nur bestehen, sondern nahmen zu. Dieser Fall entspricht dem Betriebszustand einer Pumpe, die weit über ihre Nennmenge hinaus Abwasser fördert. Tatsächlich ist in der Praxis zu beobachten, dass sich überlastete Pumpen sehr rasch verstopfen. Die letzte Versuchsreihe wurde mit umgebogenen Eintrittskanten durchgeführt. Alle Gitterbleche blieben sauber des ersten, blieben sauber (Bild 5d). Diese einfachen Versuche erlaubten interessante Rückschlüsse bezüglich günstigster Schaufelformen von Abwasserpumpen.

4. Grundsätzliches über den Bau von Abwasserpumpwerken

Ueber die Anordnung der Pumpen im Werk bestehen keine allgemeingültigen Richtlinien. Jede Anlage muss von Fall zu Fall im Hinblick auf wirtschaftlichen und möglichst einfachen Betrieb studiert werden. Dabei ist vor allem die Wahl günstiger QH-Kennlinien wichtig. Vergleichende Untersuchungen haben gezeigt, dass der in den letzten Jahren normalerweise bevorzugte vertikale Einbau der Pumpen im Trockenschacht bezüglich Gesteungskosten, Betriebssicherheit und Wartung des Pumpwerkes am günstigsten ist. Das Laufrad soll, wenn immer möglich, ständig überflutet bleiben, so dass ihm das Abwasser zufließt. Damit erübrigt sich ein Entlüften vor dem Anfahren, und es werden Betriebsausfälle infolge Gasausscheidung verhütet. Die Pumpen müssen robust gebaut und den ungünstigsten Betriebsbedingungen gewachsen sein, so dass ihnen selbst ein kürzerer Trockenlauf nicht schadet.

Bild 5 (links). Versuche mit einem Schaufelgitterwerk aus Blech. Die von der Compagnie de Construction Mécanique Procédés Sulzer, Paris, im Abwasserkanal von Colombes durchgeführten Versuche gaben Anhaltspunkte über die Verstopfung von Laufrädern

- a Ursprüngliche Stellung des Gitterwerkes mit den sich bildenden Schmutzzöpfen
- b Alle Eintrittskanten liegen in einer Ebene parallel zur Strömungsrichtung. Die Schmutzzöpfe lösen sich ab, bis auf den am ersten Blech
- c Die Schmutzzöpfe nehmen zu
- d Die Eintrittskanten wurden umgebogen; alle Gitterbleche blieben sauber mit Ausnahme des ersten

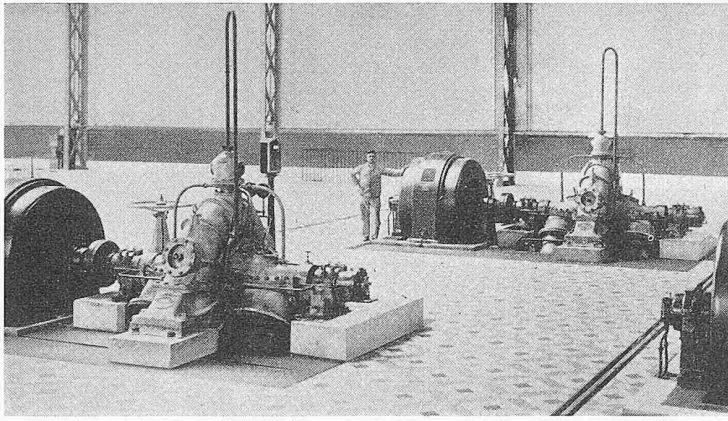


Bild 6. Sulzer-Pumpen in einem Pariser Abwasserwerk, geliefert an den Service des Eaux et le l'Assainissement de la Ville de Paris, Pumpwerk Colombes. Beide Mitteldruck-Einheiten fördern bei 735 U/min je 1630 l/s rohes Abwasser auf 40 m.

5. Betriebserfahrungen

Nachfolgend sollen einige Anlagen und die damit gemachten Erfahrungen, welche für neuere Sulzer-Abwasserpumpwerke richtungweisend waren, kurz besprochen werden. Der Service des Eaux et de l'Assainissement de la ville de Paris betreibt in Colombes ein Pumpwerk, dem ein grosser Teil der Pariser Abwässer zuströmt. Seit mehr als zwanzig Jahren laufen dort zwei Sulzer-Mitteldruckpumpen, die bei 735 U/min je 1630 l/s rohes Abwasser auf 40 m Höhe fördern (Bild 6). Die Dichtungsringe der geschlossenen Francis-Räder bestehen aus nitriertem Stahl, so dass der Verschleiss mässig bleibt. Erschwerend für den Betrieb ist die statische Saughöhe, welche zwischen 4 und 5 m schwankt.

Die Pumpen zeigten anfänglich ein unbefriedigendes Verhalten. Unmittelbar nach dem Anlauf lieferten sie die garantierte Menge, förderten aber schon nach einer Stunde nur noch einen Bruchteil davon (Bild 7). Das war die Folge rasch zunehmender Verschmutzung der Laufräder, die zu verengten Querschnitten, Turbulenz und Kavitation führte. Die letztgenannten Erscheinungen wirkten sich bei der grossen Saughöhe besonders nachteilig aus. Da die spezifische Drehzahl (216) nicht übermässig hoch ist, konnten Massnahmen getroffen werden, welche diese Uebelstände beseitigten.

Schloss man nun den druckseitigen Schieber, so stellte sich der in Bild 5b festgehaltene Strömungszustand ein, und die an den Schaufeln haftenden faserigen Stoffe wurden weggeschwemmt. Nach dessen Oeffnen war zunächst die Förderung wieder normal, ging aber nach und nach immer mehr zurück. Gelöst wurde das Problem durch den Einbau von automatisch betätigten Druckschiebern, die sich bei weiterdrehenden Pumpen in einstellbaren Zeitabständen schliessen und darauf wieder öffnen. In grösseren Intervallen werden die Gruppen stillgesetzt und durch Rückspülung gereinigt.

Um Saughöhen wie in Colombes und damit Unterdruck vor den Pumpen zu umgehen, wählte man für die Anlage Bône vertikale, eintauchende Propellerpumpen (440 l/s, 3,5 m, 1450 U/min) mit einer spezifischen Drehzahl von etwa 1100. Trotzdem traten die gleichen Schwierigkeiten wie in Colombes auf: Rückgang der Fördermenge, gleichzeitig aber ständige Zunahme des Leistungsbedarfes entsprechend der steilen Charakteristik der Propellerpumpen (Bild 8). Nach 15 bis 20 Minuten fielen die Gruppen infolge Ansprechens der Ueberstromauslösung aus.

Diese Erfahrung bestätigte, dass auch Propellerbauarten, wie erwähnt, nicht immer geeignet sind. Ihrer ungünstigen Leistungskennlinie wegen wurden sie durch Schraubepumpen niedriger spezifischer Drehzahl (etwa 500) ersetzt, die bei gleicher Eintauchtiefe weniger verstopfungsanfällig sind und deren Leistungsbedarf über den ganzen Förderbereich hin angenähert konstant bleibt, so dass sie nicht mehr ausfallen. Auf Rückspülung der Pumpen in grösseren Zeitabständen konnte allerdings nicht verzichtet werden.

Eine originelle Lösung stellt die Pumpe nach Bild 9 für das Abwasserwerk Nr. 13 von Toulouse dar, die als Prototyp gelten kann. Der Laufradeintritt der vertikalen Maschine ist nach oben gerichtet, womit sich ein freier Zufluss ergibt.

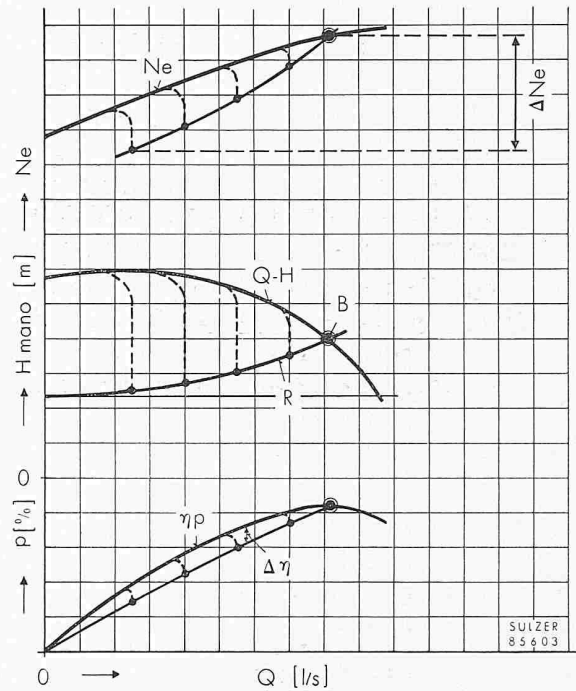


Bild 7. Einfluss der Verstopfung auf die Kennlinien einer Zentrifugal-Pumpe (Anlage Colombes)

oben: der Leistungsbedarf fällt mit zunehmender Verstopfung ab, der Abfall beträgt ΔN_e .

Mitte: Einfluss der Verstopfung auf die QH-Linie; B = Normalbetriebspunkt; R = Rohrkenlinie.

unten: Einfluss der Verstopfung auf den Wirkungsgrad; $\Delta \eta$ = Wirkungsgradabfall

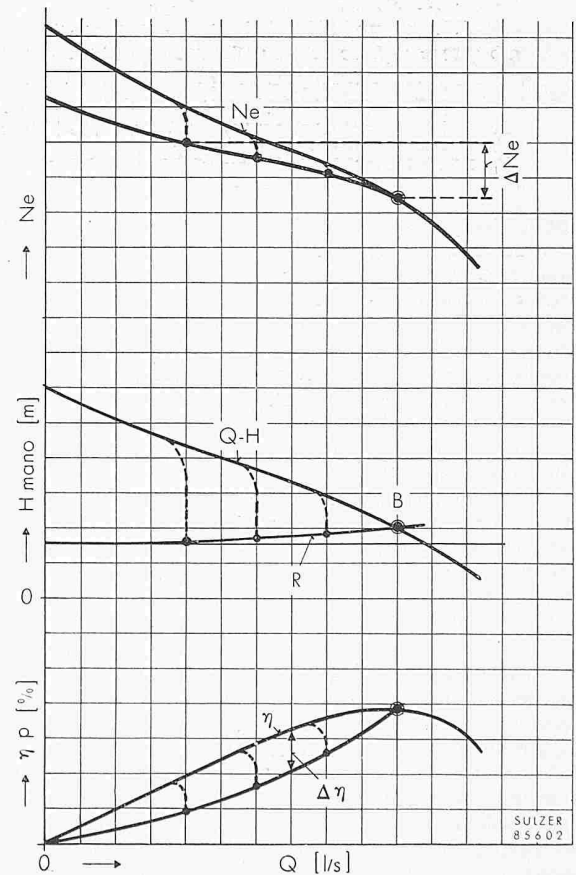


Bild 8. Einfluss der Verstopfung auf die Kennlinien einer Propellerpumpe (Anlage Bône)

oben: der Leistungsbedarf steigt bei zunehmender Verstopfung

Mitte: Einfluss der Verstopfung auf die QH-Linie

unten: Einfluss der Verstopfung auf den Wirkungsgrad

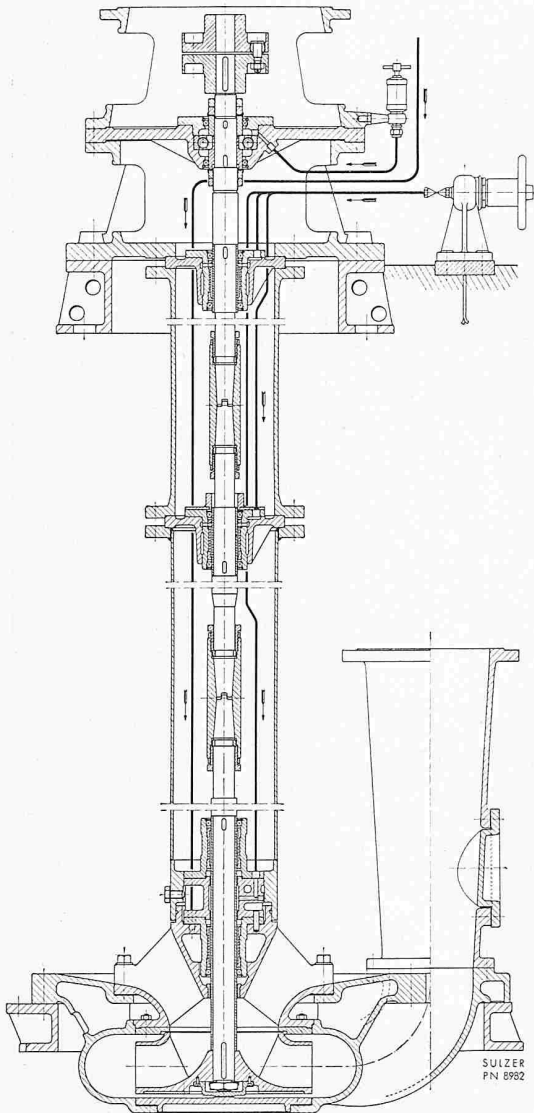


Bild 9 (links). Vertikale Sulzer-Zentrifugalpumpe für das Abwasserwerk Toulouse

Bild 10 (rechts). Abwasserpumpwerk Clichy bei Paris. Drei von Sulzer - Dieselmotoren angetriebene Sulzer-Schraubepumpen fördern bei 150 U/min je 6000 l/s auf 3,5 m manometrische Höhe

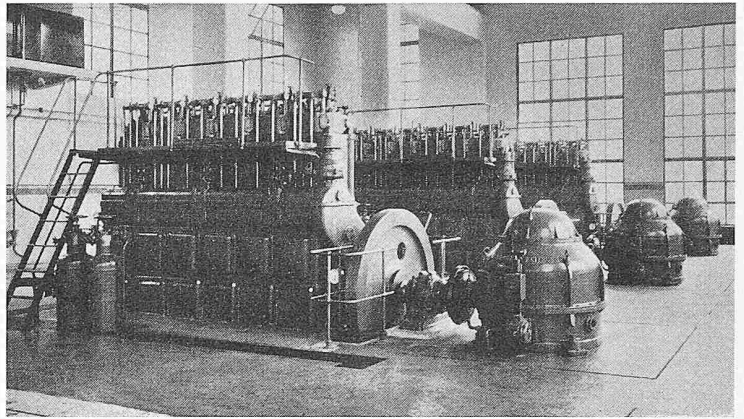
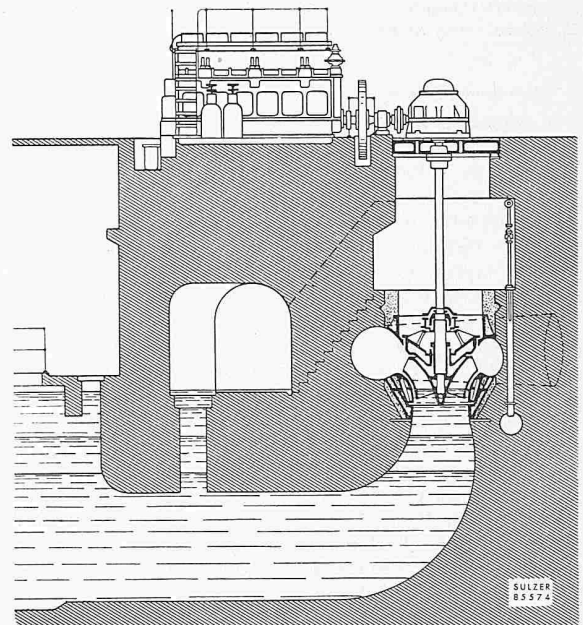


Bild 11. Abwasserwerk Clichy mit Sulzer-Dieselpumpengruppen



Infolgedessen entspricht ihre Fördermenge immer dem Zufluss, so dass sie die Kläranlage kontinuierlich beschickt, was besonders für deren biologischen Teil günstig ist. Beim Abstellen entleert sich die vertikale Druckleitung durch das rückwärtsdrehende Laufrad, das auf diese Weise gespült und gut gereinigt wird. Zudem ist es frei zugänglich und kann zusätzlich mit Hydrantenwasser während des Betriebes ausgespritzt werden. Mehrere Pumpen dieser Bauweise sind dem Werk Toulouse geliefert worden; die einen fördern 360 l/s auf 10,5 m manometrische Höhe bei 730 U/min, die anderen 100 l/s auf 10 m ebenfalls bei 730 U/min.

Eine weitere grosse Anlage ist das 1937 erstellte und mit Sulzer-Einheiten ausgerüstete Abwasserwerk Clichy bei Paris. Drei von Sulzer-Dieselmotoren angetriebene Schraubepumpen (Bilder 10 und 11) fördern bei 150 U/min je 6000 l/s auf eine manometrische Förderhöhe von 3,5 m. Ihre Spiralen sind, wie Bild 10 zeigt, im Betonfundament ausgespart.

Die bisherigen Erfahrungen lassen sich wie folgt zusammenfassen: Rohes Abwasser kann zu unstabilem Betriebsverhalten der Kreiselpumpen führen, wofür die Verstopfung im Laufradeintritt die Hauptursache ist. Das Anhaften faseriger Schwebstoffe an den Schaufeleintrittskanten erhöht die Geschwindigkeit und begünstigt Unterdruckbildung. Auch eintauchende Pumpen sind solchen nachteiligen Einflüssen unterworfen, wenn der Typ nicht richtig gewählt ist. Desgleichen muss der Einbau den jeweiligen Verhältnissen sorgfältig angepasst sein.

6. Anordnung des Pumpwerkes in der Gesamtanlage

Schon beim Entwurf einer Kläranlage für Stadtviertel, Gemeinden oder Gemeindegruppen zeigt sich, ob das natür-

liche Gefälle zum Abfluss aus den verschiedenen Gebieten genügt. Besonders genau sind die Verhältnisse zu studieren, wenn es sich um ausgedehnte Siedlungen an Seeufern oder in ebenem Gelände handelt. Sind Pumpwerke nötig, dann sollen ihre Maschinen nach folgenden Richtlinien entworfen werden:

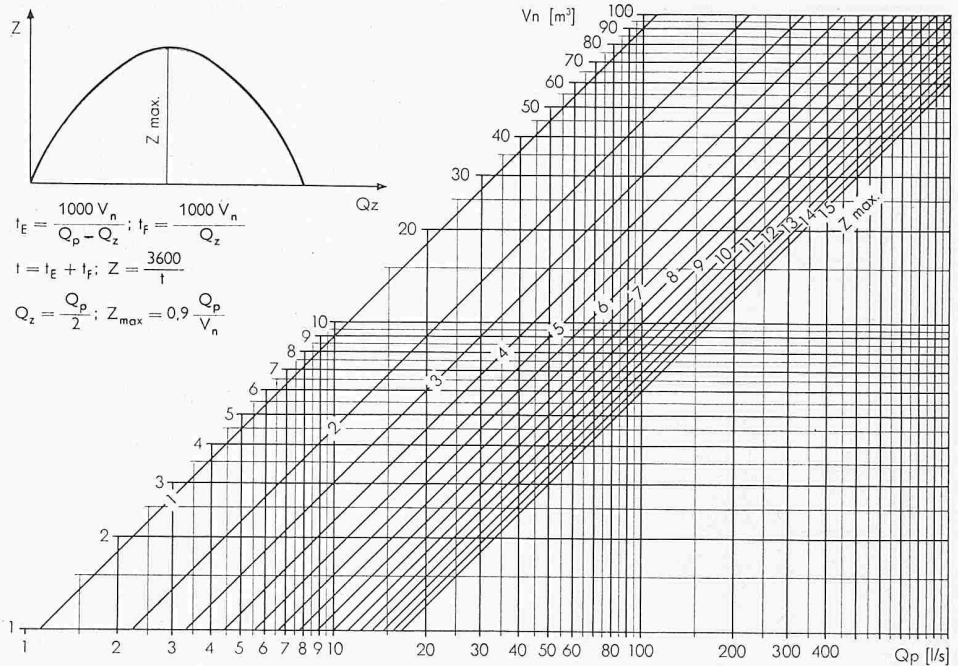
a) Die Wahl des Pumpentyps ist gemäss genau erfasstem Arbeitsbereich vorzunehmen. Zu berücksichtigen sind die Maximal- und Minimalwerte von Menge und Förderhöhe bei Regen- und Trockenwetter. Je Anlage sollen möglichst nur ein, höchstens zwei Typen gewählt werden.

b) Die Auswahl der erforderlichen Pumpenkonstruktion richtet sich nach der Art des Abwassers (roh oder vorgeklärt). Vertikalachsige Pumpen verdienen den Vorzug. Dabei soll das Pumpenlaufrad unter dem Minimalwasserstand liegen. Zweckmässig ist die Anordnung der Pumpe in einem Trockenschacht. Die Drehzahl ist niedrig zu halten. Reichliche Durchgangsquerschnitte sind anzustreben. Die lichte Weite der Ein- und Austrittsstutzen soll normalerweise nicht weniger als 150 mm betragen. Bei Anlagen mit geringem Abwasseranfall sind überbemessene Pumpen für intermittierenden Betrieb zu wählen.

c) Eine automatische Niveausteuering ist vorzusehen. Um eine zu hohe Schalthäufigkeit zu vermeiden, ist das notwendige Nutzvolumen V_n in Funktion der maximal zulässigen Schalthäufigkeit und der mittleren Fördermenge Q_p der Pumpe zu bestimmen; dazu dient Bild 12.

d) Bei zwei oder mehreren Pumpen sind die Kennlinien so zu wählen, dass sich die Förderhöhenbereiche im Einzel- und Parallelbetrieb überdecken (Bild 13). Hierdurch wird eine zuflussabhängige Selbstregelung erreicht, indem die jeweilige Fördermenge der Pumpen sich automatisch den ver-

Bild 12. Berücksichtigung der maximalen Schalthäufigkeit. Das Diagramm ermöglicht, in Funktion der maximal zulässigen Schalthäufigkeit Z und der mittleren Fördermenge Q_p das notwendige Nutzvolumen V_n zu ermitteln. Die Schalthäufigkeitskurve Z für gegebene Fördermenge und bestimmtes Nutzvolumen V_n hat funktionsrichtig parabolischen Verlauf mit einem aus dem Diagramm ermittelten Maximalwert an der Stelle $Q_z = \frac{1}{2} Q_p$



Z Anzahl Einschaltvorgänge pro Stunde (Schalthäufigkeit)
 V_n Nutzvolumen in m^3
 Q_p Fördermenge in l/s
 Q_z Zuflussmenge in l/s
 t_E Entleerungszeit in s
 t_F Füllzeit in s

schiedenen anfallenden Zuflussmengen anpasst und damit eine kontinuierliche Beschickung der Kläranlage gewährleistet.

e) Bei durchgehendem Betrieb sollen die Gruppen zwecks Rückspülung und Reinigung der Laufräder durch Zeitschalter in gewissen Intervallen aus- und eingeschaltet werden.

f) Abschlussorgane sind wenn immer möglich durch Standrohranordnung zu vermeiden.

g) Ein höherer Anschaffungspreis ist gerechtfertigt, wenn ihm geringere Wartung, grössere Betriebssicherheit und niedrige Betriebskosten gegenüberstehen.

h) Schliesslich ist bei der Aufstellung von Abwasserpumpen noch über folgende Punkte zu entscheiden: Die Art des Antriebs, die Zulaufverhältnisse, den Antrieb, die Drehzahl (konstant oder veränderlich), die Anordnung der Druckleitung und die Stabweite des vorgeschalteten Grobrechens, die den Laufraddurchgängen angepasst werden muss, ferner über die Anordnung eines Desintegrators, der das Rechengut zerkleinert und damit den Vorteil eines stabileren Betriebes der Pumpen, einer Beschleunigung des Faulprozesses und damit einer Vermehrung der Methangasproduktion in sich birgt. Weiter sind die Zulaufverhältnisse sorgfältig zu

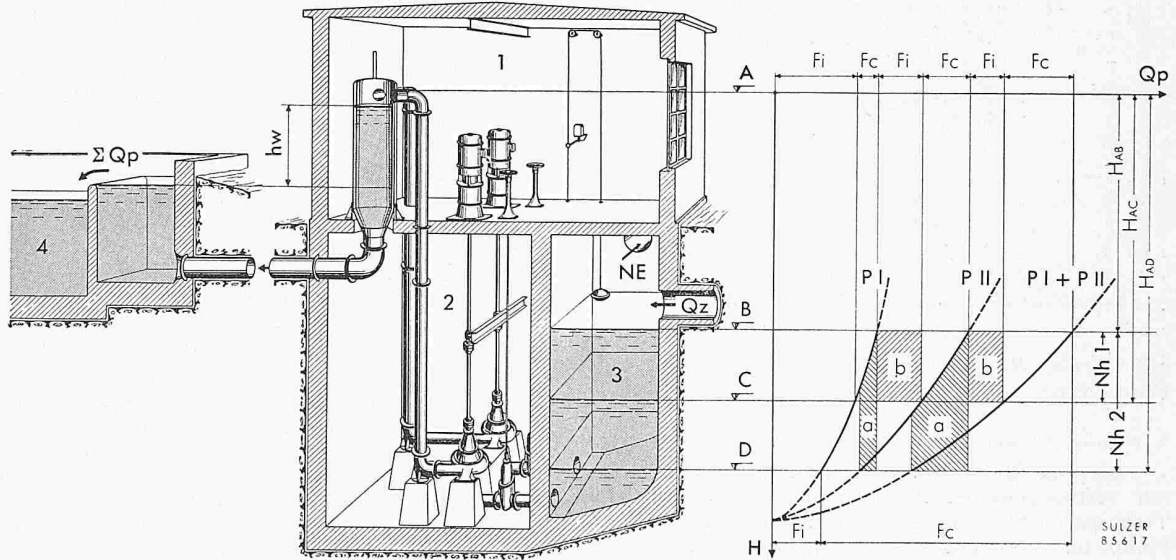


Bild 13. Vertikale Abwasserpumpe mit zuflussabhängiger Selbstregelung. Bei zuflussabhängiger Selbstregelung der eingesetzten Pumpen wird die Kläranlage ohne komplizierte Steuerung kontinuierlich beschickt. Bedingung hierzu sind sich teilweise überdeckende Pumpenkennlinien im vorgesehenen Niveaubereich (B und D). Uebersteigt die Zuflussmenge das Fördervermögen der Pumpe I, wird automatisch durch Schwimmereinstellung die Pumpe II eingeschaltet und indem sich die Kennlinien überdecken, kann sich nach kürzester Zeit ein dem Zufluss entsprechender Betriebspunkt auf der Kennlinie II einstellen. Das Diagramm zeigt, dass sich bei überdeckten Kennlinien (Ueberdeckung im Feld a entlang der Nutzhöhe Nh_2) eine zuflussabhängige Selbstregelung ergibt, da jeder möglichen Zuflussmenge ein Betriebspunkt auf der Kennlinie entspricht. Das Nutzvolumen kann dadurch klein gehalten werden, da die Schalthäufigkeit infolge des kontinuierlichen Betriebes folgerichtig nicht mehr berücksichtigt werden muss. Bei nichtüberdeckten Kennlinien (Ueberdeckungsfrei im Feld b entlang der Nutzhöhe Nh_1 , das in diesem Fall zu klein gewählt wurde) ergibt sich eine nicht erwünschte diskontinuierliche Förderung und somit ein intermittierender Betrieb. Das Nutzvolumen ist jetzt abhängig von der grössten Pumpenfördermenge und der maximal zulässigen Schalthäufigkeit

- | | | |
|----------------------------|---|---|
| 1 Motorenraum | Q_p Fördermenge | C Ausschaltungsspiegel für Nutzvolumenhöhe Nh_1 |
| 2 Trockenschacht | H Förderhöhe | D Ausschaltungsspiegel für Nutzvolumenhöhe Nh_2 |
| 3 Pumpensumpf | h_w Verlusthöhe in der Zulaufleitung zum Klärbecken | a Ueberdeckung der Kennlinien bei Nutzvolumenhöhe Nh_2 |
| 4 Klärbecken | | b Kleine Ueberdeckung der Kennlinien bei Nutzvolumenhöhe Nh_1 |
| PI Kennlinie der Pumpe I | A Auslauf | F_i Intermittierende oder diskontinuierliche Förderung |
| PII Kennlinie der Pumpe II | B Einschaltsspiegel | F_c Kontinuierliche Förderung |
| Q_z Zuflussmenge | | NE Notentlastung |

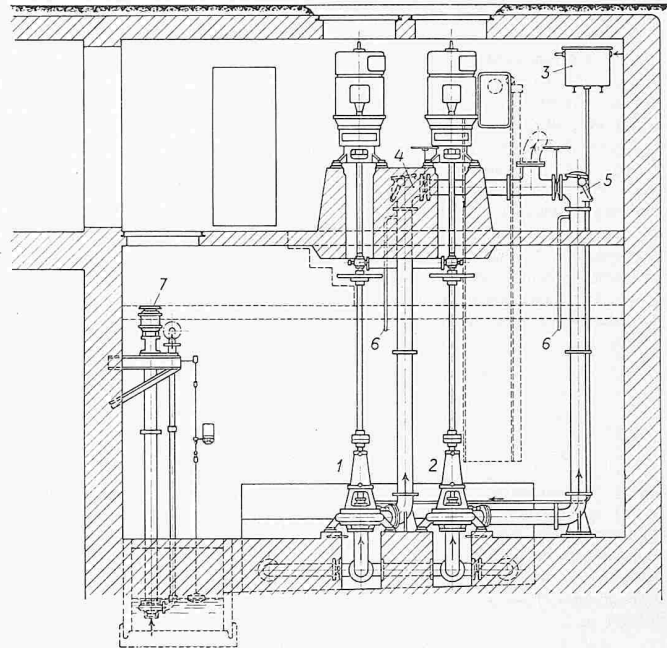
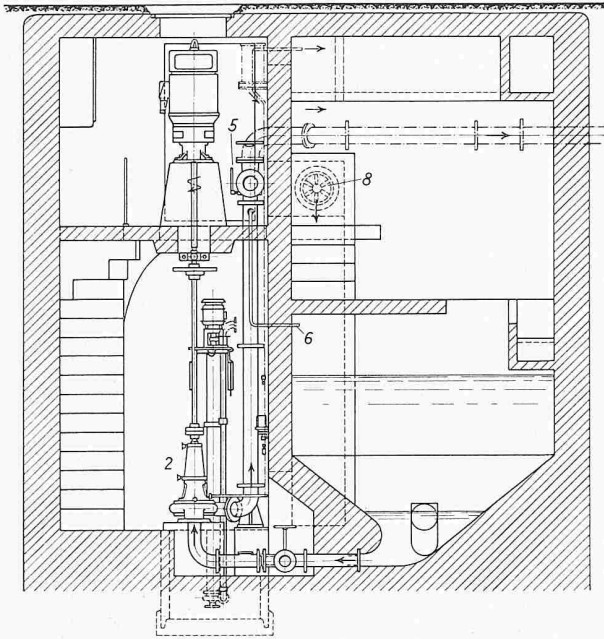
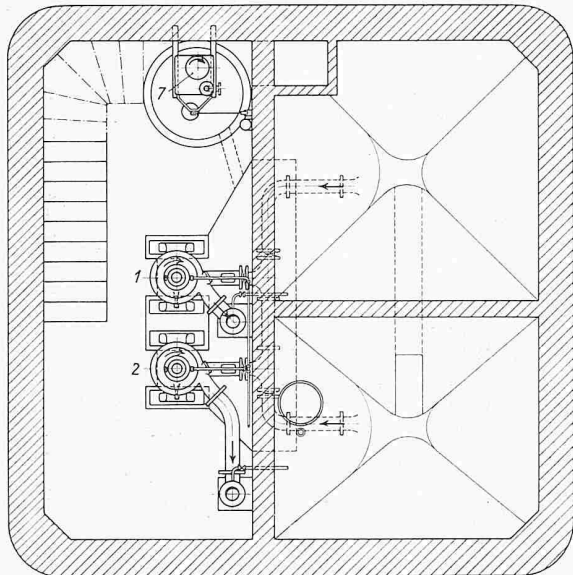


Bild 14. Unterirdisches Abwasserpumpwerk «Schifflande» in Zollikon. Hier fördern zwei vertikale Sulzer-Abwasserpumpen von je 35 l/s Fördermenge in einen höher gelegenen Sammelschacht

- | | |
|--|---|
| 1, 2 Schmutzwasserpumpen | 6 Entlüftungsleitung |
| 3 Füllkasten für Frischwasser | 7 Sickerwasserpumpe mit automat. Schwimmersteuerung |
| 4, 5 Eck-Rückschlagklappen in den Druckleitungen | 8 Ventilator zur Belüftung des Pumpenschachtes |



untersuchen. Nur ein eingehendes Studium all dieser Einzelheiten bietet Gewähr für eine wirtschaftliche Lösung.

7. Neuere Anlagen

Die von Gebrüder Sulzer heute in der Regel bevorzugten vertikalachsigen Zentrifugalpumpen werden in einem Trockenschacht in der Art aufgestellt, dass das Laufrad der Pumpe immer tiefer als der niedrigste Wasserspiegel im Pumpensumpf zu liegen kommt, dass also die Pumpen gefüllt bleiben. Die Anordnung und Ausrüstung solcher Pumpwerke haben sich im Laufe der letzten Jahre nach den neuesten anlagentechnischen Erkenntnissen entwickelt, die anhand von einigen Beispielen hervorgehoben werden sollen¹⁾.

In der am Zürichsee gelegenen Gemeinde Zollikon (Bild 14) wurde eine unterirdische Abwasserpumpstation erstellt. Das in Seenähe gesammelte Abwasser wird durch zwei Sulzer-Schmutzwasserpumpen 1 und 2 mit einer Förderleistung von je 35 l/s auf eine manometrische Höhe von 46 m gefördert. Die Pumpen sind in einem Trockenschacht vertikal angeordnet und durch eine Treppe zugänglich. Den Stopfbüchsen wird Reinwasser über einen Füllkasten 3 zugeleitet. Um das Zurückfliessen des Fördergutes über die ver-

hältnismässig lange Druckleitung zu vermeiden, sind Eck-Rückschlagklappen 4 und 5 in Motorhöhe eingebaut. Die sonst übliche Aufstellung eines Standrohres zur Vermeidung von verstopfungsfördernden und damit betriebsunsicheren Armaturen war hier wegen den Höhenverhältnissen nicht möglich. Die leicht zugänglichen Eck-Rückschlagklappen sind mit Hebeln versehen, die auf die von den Klappentellern herausgeführten Wellen aufgekeilt sind und mit deren Hilfe beim Anlaufen oder Abstellen der Pumpen anhaftende Schmutzstoffe durch Auf- und Abbewegen der Teller entfernt werden können. Des weiteren bewirkt die Hochlagerung der Eck-Rückschlagklappen dadurch eine wirksame Pumpenspülung, dass bei jedem Abstellen einer Pumpe das in der Druckleitung zwischen Pumpe und Klappe befindliche Fördergut durch die Pumpe zurückfliesst, wobei sich diese von allenfalls anhaftenden Schmutzstoffen befreien kann. Dazu dient die Entlüftungsleitung 6. Das im Trockenschacht anfallende Schwitz- und Sickerwasser kann durch eine kleine Pumpe 7 entfernt werden.

Bild 15 zeigt das Abwasserpumpwerk beim Stadion in Solothurn, wo neben den in einem Trockenschacht vertikal aufgestellten Schmutzwasserpumpen eine vollautomatische Rechengut-Zerkleinerungsanlage (Sulzer-Desintegrator) angeordnet ist. Der Rechenreiniger 1 wird durch einen Zeitschalter in vorgesehenen Intervallen automatisch betätigt oder durch eine am Schwimmerschalter 13 einstellbare Rückstauhöhe, die infolge der Verschmutzung des Rechens auftritt, eingeschaltet. Das vom Rechen 2 abgeschabte Rechengut gelangt dann in den Vorsumpf 3 des Desintegrators, von wo es mit Wasser aus dem Hauptpumpensumpf (durch Leitung 5) aufgeschwemmt wird und dann dem automatisch eingeschalteten Desintegrator 4 zufliesst. Das zerkleinerte Rechengut wird hierauf durch die Leitung 6 wieder dem Abwasser im Hauptpumpensumpf beigemischt und gelangt mit diesem gemeinsam in die drei Sulzer Schmutzwasserpumpen 8, die es in ein Standrohr 9 fördern, von wo es infolge Gravitation durch die Leitung 10 abfliesst. Durch das Standrohr kann jeglicher Armatureneinbau in die Druckleitungen vermieden sowie die vorerwähnte Rückspülung durchgeführt werden.

Ein weiteres Werk mittlerer Grösse für 20 bis 80 l/s ist in Langenthal (Bern) erstellt worden. Niederschläge fliessen in hochgelegenen Kanälen zum grössten Teil frei ab; das häus-

¹⁾ Siehe auch M. Wegenstein: Bau und Betrieb von Schmutzwasserpumpwerken. SBZ 1950, Nr. 21, S. 316*.

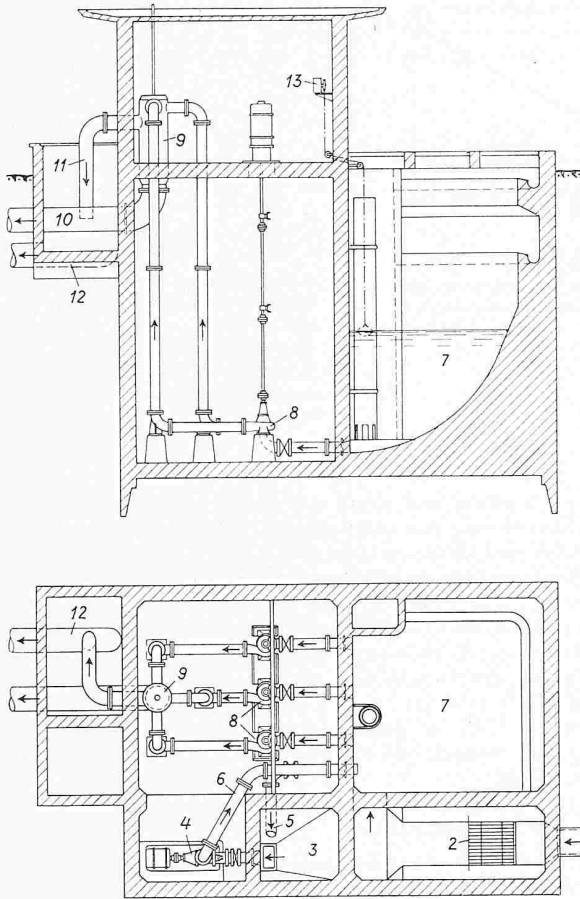


Bild 15. Abwasserpumpwerk beim Stadion in Solothurn. Den drei Sulzer-Abwasserpumpen ist ein Rechengutzerkleinerer (Sulzer-Desintegrator) vorgeschaltet

- | | | |
|-----------------------|--------------------------------|----------------------------------|
| 1 Rechenreiniger | 6 Rücklaufleitung von 4 nach 7 | 11 Ueberlaufleitung zu 9 |
| 2 Rechen | 7 Hauptsumpf | 12 Sammelrinne und Ablaufleitung |
| 3 Vorsumpf zu 4 | 8 Abwasserpumpen | 13 Schwimmerschalter zu 1 |
| 4 Desintegrator | 9 Standrohr | |
| 5 Zusatzwasserleitung | 10 Ablaufleitung | |

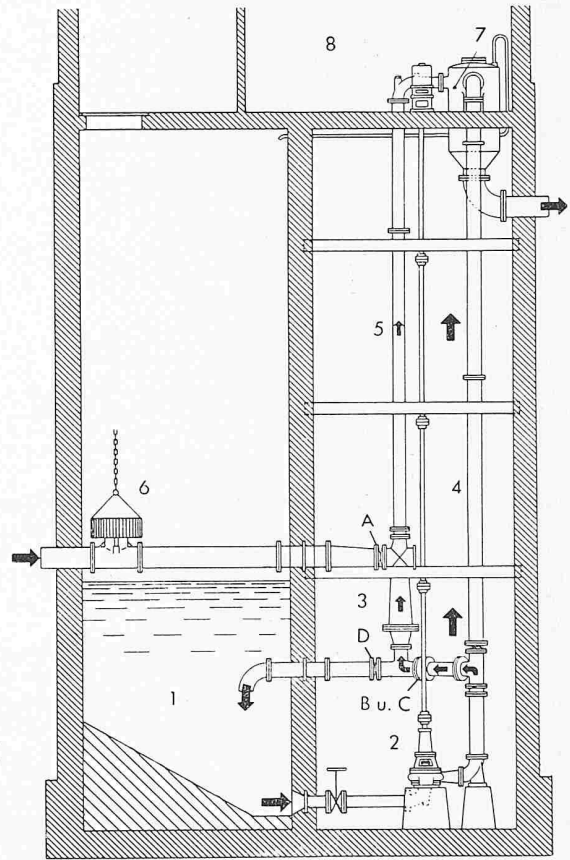
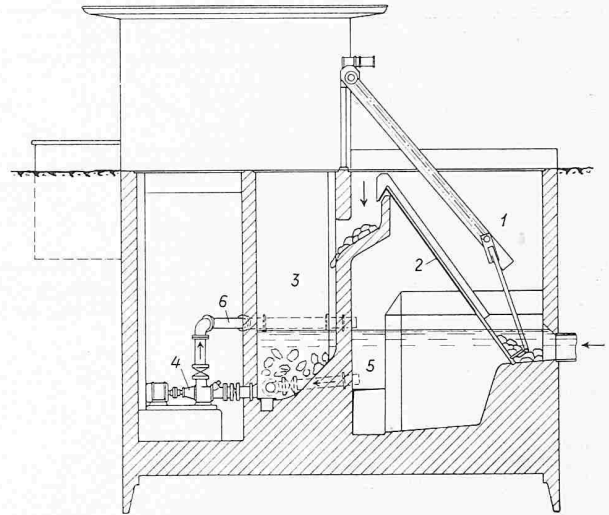
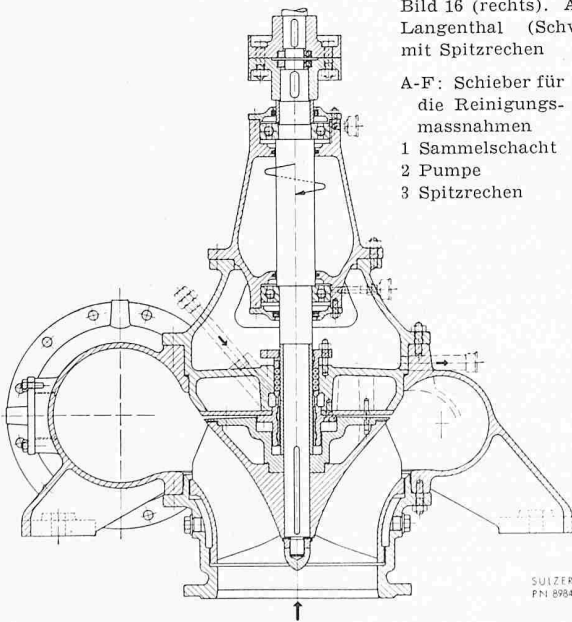


Bild 16 (rechts). Abwasserpumpwerk Langenthal (Schweiz), Anordnung mit Spitzrechen

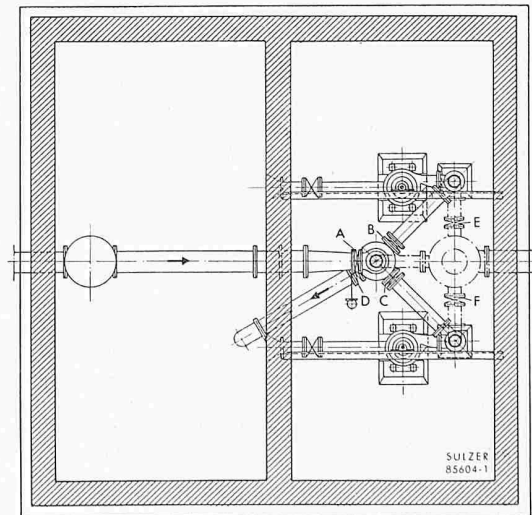
- | | |
|-----------------------------------|----------------|
| A-F: Schieber für die Reinigungs- | 5 Spüleleitung |
| massnahmen | 6 Ueberlauf- |
| 1 Sammelschacht rechenkorb | |
| 2 Pumpe | 7 Standrohr |
| 3 Spitzrechen | 8 Motorenraum |

SUIZER 82407-1

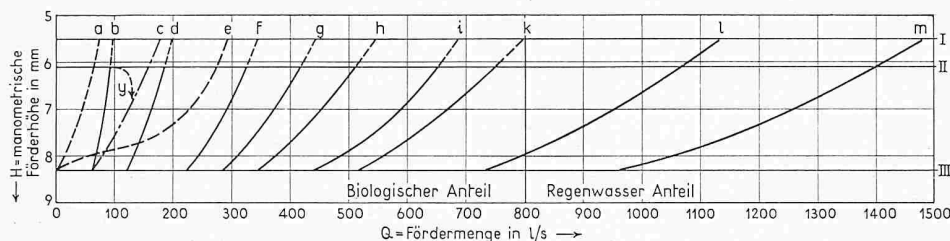


SUIZER Pn 8994

Bild 17. Sulzer-Abwasserschraubenpumpe. Für stark abrasives Schmutzwasser sind Reinwasseranschlüsse zur Spülung von Stopfbüchse und Laufrad-Spaltdichtungsringen vorgesehen.



SUIZER 85604-1



a	1 A 1300 U/min	
b	1 A 1450 »	
c	1 A 1300 »	+ 1 A 1450 U/min
d	2 A 1450 »	
e	1 B 670 »	
f	1 B 720 »	
g	1 A 1450 »	+ 1 B 720 U/min
h	2 A 1450 »	+ 1 B 720 »
j	2 B 720 »	
k	1 A 1450 »	+ 2 B 720 »
l	1 A 1450 »	+ 3 B 720 »
m	1 A 1450 »	+ 4 B 720 »

Bild 19. Kennlinien der Pumpenkombinationen für die Kläranlage Küsnacht/Erlenbach mit Zuflussabhängiger Selbstregelung. Das Leistungsgebiet von 1500 l/s wurde durch eine Kombination von nur zwei Pumpentypen mit insgesamt sechs Pumpen lückenlos zur Ermöglichung einer kontinuierlichen und zuflussabhängigen Förderung überdeckt

- I Einschaltspiegel zum Vorfluter
- II Einschaltspiegel zur biologischen Aufbereitung
- III Ausschaltspiegel

y progressiver Uebergang bei verzögertem Zuschalten der Pumpe A mit 1300 U/min

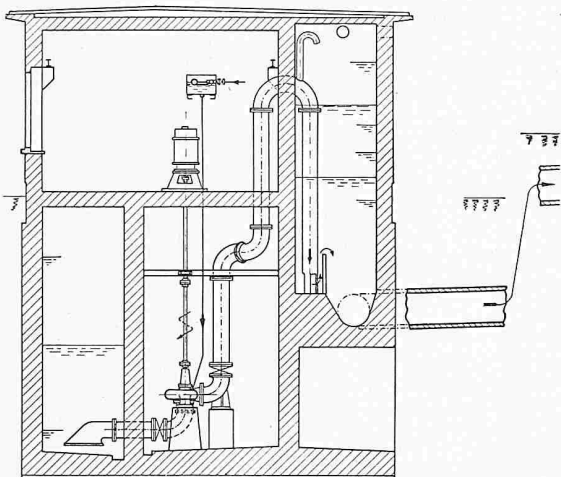


Bild 18. Abwasserpumpwerk Altstetten-Zürich. Für dieses Werk sind zwei Sulzer-Schraubenpumpen nach den Bildern 4 und 17 geliefert worden

liche und gewerbliche Schmutzwasser aber wird zusammen mit den restlichen Regenmengen im Pumpensumpf gesammelt und dort in den etwa 4,5 Meter höher gelegenen Sammelkanal gehoben. Bild 16 zeigt die Anordnung der Pumpen, Leitungen und des sogenannten Spitzrechens mit der Rückspülvorrichtung, die wie folgt arbeitet:

Das durch die Zuleitung von 250 mm Durchmesser über den Spitzrechen 3 mit kegelförmigem Sieb dem Sammel-schacht 1 zufließende Abwasser wird von den einzeln oder parallel arbeitenden Sulzer-Pumpen 2 durch die Druckleitung 4 in das gemeinsame Standrohr 7 gefördert und läuft von dort zum Sammelkanal. Dabei sind die Schieber A und D geöffnet, Schieber B und C geschlossen. Ist der Spitzrechen 3 verstopft, so staut sich das Abwasser in der Zuleitung und fließt durch den im T-Stück eingesetzten Korb 6 nach oben aus, worauf der Pumpenwart die Spülung des Rechens 3 einleitet. Dazu schliesst er die Schieber A und D und öffnet den Schieber B oder C. Das von der Pumpe geförderte Wasser durchfließt nun den Spitzrechen 3 von unten nach oben und schwemmt den angesammelten Schmutz in das Standrohr, von wo es durch die Kanalisation zum Desintegrator der zentralen Kläranlage gelangt. Währenddessen muss der Einlauf-schieber (E oder F) der betreffenden Druckleitung zum Standrohr 7 geschlossen sein. Der andere bleibt offen, und die zugehörige Pumpe fördert das beim Spülbetrieb aus Korb 6 in den Sammel-schacht überfließende Schmutzwasser ins Standrohr. Dieses Pumpwerk, das erste seiner Art in der Schweiz, hat sich in mehrjährigem Betrieb bestens bewährt.

Die Bilder 4 u. 17 zeigen eine der beiden vertikalen Abwas-serpumpen des Werkes Altstetten-Zürich. Bei 720 U/min fördert jede Gruppe 280 l/s auf 7,5 m manometrische Höhe. Das geschlossene Dreikanal-Laufrad ist in Bild 1f ersichtlich. Seine Schaufeln mit besonders geformten Ein- und Austrittskanten und Spezialwinkeln erzeugen Wirbel, welche Schmutzablagerungen schon beim Entstehen bekämpfen. Das Laufrad lässt Fremdkörper bis zu 100 mm Durchmesser durchtreten.

Aus Bild 18 ersieht man, dass auch hier die Druckleitung hochgeführt ist, so dass sie sich beim Abstellen der Pumpe

rückwärts entleert und diese durchspült. Hervorzuheben ist die Spülvorrichtung der Stopfbüchse (Bild 17). In den Sperr-wasserringkanal wird sauberes Wasser aus dem öffentlichen Netz eingeführt, das einem Eindringen von Fremdkörpern entgegenwirkt, also Packung und Wellenbüchse gegen Verschleiss schützt und Geruchsbelästigung vermeidet. Der zwi-schengeschaltete gesundheitspolizeilich vorgeschriebene Unterbrecher — ein Reinwasserbehälter mit Schwimmventil (Bild 18) — verhindert, dass Abwasser ins öffentliche Netz gelangen kann. Er ist genügend hoch über den Pumpen angeordnet und versorgt die Stopfbüchsen mit Wasser von konstantem Druck.

8. Wahl der Pumpenkennlinien

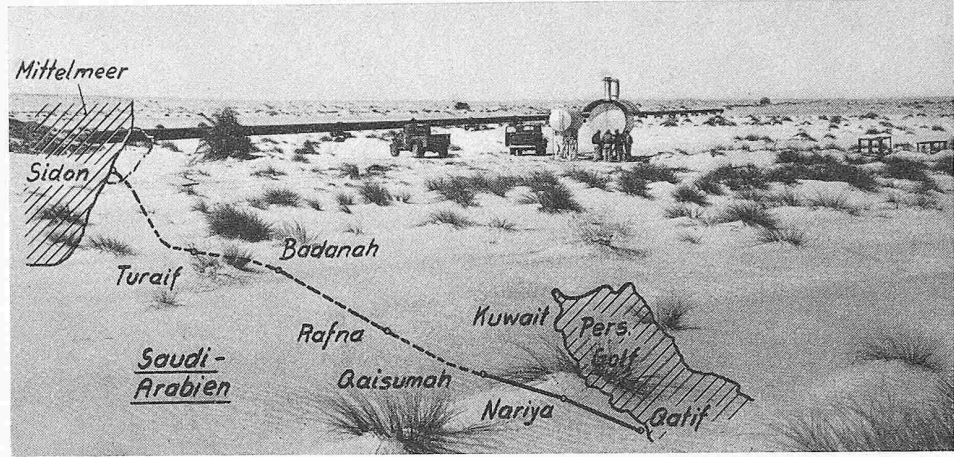
Ein praktisches Beispiel der in Bild 13 dargestellten zu-flussabhängigen Selbstregelung geht aus Bild 19 hervor. Diese für die Kläranlage Küsnacht-Zürich vorgesehene Pumpen-kombination ermöglicht eine kontinuierliche und zufluss-abhängige Beschickung der Belebtschlammanlage. Dies ist erwünscht, weil sich aus abwassertechnischen Gründen eine stossweise und diskontinuierliche Beschickung ungünstig auswirken würde. Wie aus Bild 19 sichtbar ist, überdecken sich die Q-H-Linien (Kennlinien) der Pumpen, so dass entlang des ganzen Zuflussbereiches jedem Mengenpunkt ein Betriebs-punkt auf der Kennlinienschar zugeordnet ist, wodurch eine intermittierende Förderung vermieden werden kann. Ueber-steigt die Zuflussmenge das Fördervermögen einer im Betrieb befindlichen Pumpe, so wird automatisch durch eine beson-dere Schwimmersteuerung die nächste Pumpe zugeschaltet. Die durch die Zuschaltung bedingte Ueberschussfördermenge senkt den Wasserspiegel, und die Fördermenge gleicht sich selbstregulierend auf der Kennlinie dem Zufluss an. Will man den kurzzeitigen und nur fallweise auftretenden Wasserüber-schuss, der bei Zuschaltung einer weiteren Pumpe auftritt, auch noch vermeiden, so kann dies durch Drehzahlregelung erreicht werden. Diese Feinregelung hat in gewisser Weise den abwassertechnischen Erfordernissen zu genügen und ist nur bei grösseren Ueberschussmengen notwendig.

Das ganze in Bild 19 dargestellte Leistungsgebiet von etwa 1500 l/s konnte durch eine Kombination von nur zwei Pumpentypen mit insgesamt sechs Pumpen, davon vier für den biologischen Teil und zwei für den Ueberschussregenwas-seranfall, bei streng kontinuierlicher Förderung bewältigt werden.

Die verschiedenen Q-H-Linien in Bild 19 beziehen sich je-weils auf einzelne Pumpen oder Pumpenkombinationen. Alle Pumpengruppen, die in den biologischen Teil fördern, sind mit Schleifringankermotoren ausgerüstet und ermöglichen dadurch, die Pumpen mit zwei verschiedenen Drehzahlen, näm-lich der vollen und einer verminderten Drehzahl (ausgezo-gene bzw. gestrichelte Kennlinie), anzutreiben. Diesen Moto-ren sind zeitlich einstellbare Anlasswiderstände vorgeschaltet, wodurch die Pumpen bei Zuschaltung entsprechend langsam anfahren und damit die Uebergänge (z. B. nach der Kurve «y» in Bild 19) nicht sprunghaft, sondern kontinuierlich und sanft erfolgen. Auch ermöglichen die zwei variablen Dreh-zahlen die Kennlinienschar der Pumpenkombination für den bio-logischen Teil zu verdichten und die Fördermengenüberschüsse

zu verkleinern. Durch die zuflussabhängige Selbstregelung der Pumpen kann anordnungsgemäss das für eine begrenzte maximale Schalthäufigkeit notwendige Nutzvolumen verkleinert werden, was infolge des kleineren Pumpensumpfes die Anlagekosten senkt.

Die richtige Auswahl der Kennlinien verbunden mit dem Pumpentyp ist bei einem Abwasserpumpwerk, wie auch bei andern Pumpwerken, bezüglich dessen Gesteungskosten, Betriebssicherheit und Wirtschaftlichkeit von eminenter Bedeutung.



SLM-Dieselelektrogruppen für den Korrosionsschutz von Oelleitungen

Mitgeteilt von der Schweizerischen Lokomotiv- und Maschinenfabrik, Winterthur

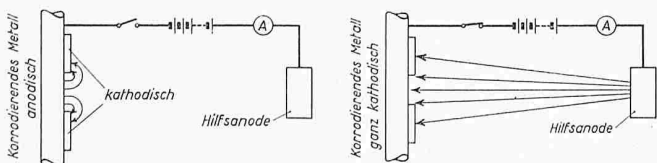
DK 621.436.12:620.197.5

Der Schutz ausgedehnter technischer Anlagen gegen langfristig einwirkende Korrosion hat neuerdings, besonders im Zusammenhang mit den grossen Oelleitungen, die Ingenieure der Oelgesellschaften stark beschäftigt. Die herkömmlichen Methoden zum Schutze der im Boden verlegten Rohrleitungen haben sich als kostspielig und nicht genügend zuverlässig erwiesen. Seit der Zeit des Zweiten Weltkrieges wurden in den USA, in Belgien und Holland, mit der sog. Cathodic Protection-Methode umfangreiche Versuche durchgeführt. Diese Methode des elektrolytischen Schutzes metallischer Bauteile gegen Korrosion geht auf eine Entdeckung von Sir Humphry Davy aus dem Jahre 1824 zurück, hat aber erst in der jüngsten Vergangenheit vielseitige Anwendung gefunden.

Der hier beschriebene Anwendungsfall bezieht sich auf einen Streckenabschnitt der Trans-Arabian-Pipeline, welcher unter der Verwaltung der Arabian American Oil Co. (ARAMCO) steht, und aus Bild 1 ersichtlich ist. Nachfolgend sei die elektrolytische Methode des Korrosionsschutzes kurz beschrieben, worauf ausführlicher auf die Entwicklungsarbeit der Schweizerischen Lokomotiv- und Maschinenfabrik (SLM) eingegangen werden soll.

1. Das Prinzip der «Cathodic Protection»

Aus dem Prinzip der Cathodic Protection kann ein Verfahren abgeleitet werden, das bezweckt, korrodierend wirkende elektrische Ströme zu neutralisieren. Wie auf dem Schema A, Bild 2, angedeutet ist, entsteht bei Vorhandensein von Leitern zweiter Klasse, d. h. von Säuren, Basen, Salzen, zwischen zwei Abschnitten eines metallischen Körpers, welcher in deren Bereich eingelagert ist, ein galvanisches Element, das zum Auftreten elektrischer Ströme und damit zum Ablauf eines korrosiven elektrolytischen Prozesses führt. Stellt man nun parallel zum gefährdeten Körper eine Hilfsanode auf und verbindet das zu schützende Objekt mit dem Minus-, die Hilfsanode mit dem Pluspol einer Gleichstromquelle, so wird das in Korrosion begriffene Metall zur Kathode, wobei der Zersetzung gemäss dem Gesetz der Elektrolyse Einhalt geboten wird. Wie aus dem Schema B, Bild 2,



A. Vorgang ohne Korrosionsschutz

B. Vorgang bei eingeschaltetem Korrosionsschutz

Bild 2. Prinzipschema der Wirkungsweise des elektrolytischen Korrosionsschutzes (Cathodic Protection)

ersichtlich ist, bewegen sich nunmehr die aggressiven Anionen, die hauptsächlich aus Säurerest-Ionen bestehen, zur Hilfsanode, während zur Kathode hin Wasserstoffionen und allfällige vorhandene Metallionen wandern und dort eine Schutzschicht bilden. Im Moment der bewusst bewirkten Polarisation entsteht also ein elektrolytischer Prozess, der zur Ablagerung von Hydroxyden und Metallionen auf der gesamten Metalloberfläche oder an schadhafte Stellen der Isolation führt. Solche Mängel ergeben sich bei unterirdisch verlegten Oelleitungen zumeist durch Einwirkung von Feuchtigkeit, welche die Isolation aufweicht und elektrisch leitend macht.

Der Leitungswiderstand des Erdreichs ist in der Umgebung der Oelleitung erfahrungsgemäss ausserordentlich stark von den Bodenverhältnissen und der Witterung abhängig. Er kann zwischen 30 Ohm und 200 000 Ohm liegen. Bei hohem Widerstand besteht ein erheblicher Unterschied zwischen der Klemmenspannung an den Polen der Stromquelle einerseits und der zu schützenden Oelleitung und dem Boden andererseits. Während unter sehr günstigen Verhältnissen mit einer geringen Ausgangsspannung gearbeitet werden kann, wurde unter den besonderen Aufstellungsbedingungen im Verlauf der hier besprochenen Teststrecke eine Klemmenspannung in der Grössenordnung von 24 bis 60 Volt als erforderlich befunden. Für diesen Fall war es notwendig, eine geeignete Quelle für elektrische Energie einzurichten. Man kam

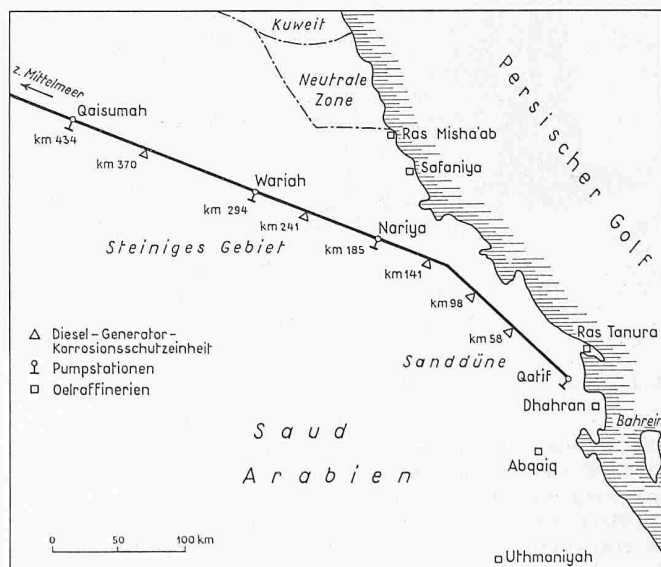


Bild 1. Südöstlicher Abschnitt der in Saudi-Arabien verlegten Trans-Arabian-Pipeline