

# Die Mindestbewehrung: ein neues Konzept für den Rissnachweis im Stahl- und Spannbetonbau

Autor(en): **Jaccoud, Jean-Paul**

Objektyp: **Article**

Zeitschrift: **Schweizer Ingenieur und Architekt**

Band (Jahr): **106 (1988)**

Heft 30-31

PDF erstellt am: **20.09.2024**

Persistenter Link: <https://doi.org/10.5169/seals-85776>

## **Nutzungsbedingungen**

Die ETH-Bibliothek ist Anbieterin der digitalisierten Zeitschriften. Sie besitzt keine Urheberrechte an den Inhalten der Zeitschriften. Die Rechte liegen in der Regel bei den Herausgebern. Die auf der Plattform e-periodica veröffentlichten Dokumente stehen für nicht-kommerzielle Zwecke in Lehre und Forschung sowie für die private Nutzung frei zur Verfügung. Einzelne Dateien oder Ausdrucke aus diesem Angebot können zusammen mit diesen Nutzungsbedingungen und den korrekten Herkunftsbezeichnungen weitergegeben werden. Das Veröffentlichen von Bildern in Print- und Online-Publikationen ist nur mit vorheriger Genehmigung der Rechteinhaber erlaubt. Die systematische Speicherung von Teilen des elektronischen Angebots auf anderen Servern bedarf ebenfalls des schriftlichen Einverständnisses der Rechteinhaber.

## **Haftungsausschluss**

Alle Angaben erfolgen ohne Gewähr für Vollständigkeit oder Richtigkeit. Es wird keine Haftung übernommen für Schäden durch die Verwendung von Informationen aus diesem Online-Angebot oder durch das Fehlen von Informationen. Dies gilt auch für Inhalte Dritter, die über dieses Angebot zugänglich sind.

# Die Mindestbewehrung

Ein neues Konzept für den Rissnachweis im Stahl- und Spannbetonbau

**Die modernen Normen für Bemessung und Entwurf von Tragwerken verlangen im allgemeinen einen doppelten Nachweis, den des Tragwiderstands und der Gebrauchstauglichkeit. Tatsächlich reicht die einzige Bemessung mit einer genügenden Sicherheit gegenüber Lastbeanspruchungen oft nicht aus, um ein zufriedenstellendes Verhalten im Gebrauchszustand zu gewährleisten. Aus diesem Grund enthält der Entwurf der Norm SIA 162 im Kapitel «Gebrauchstauglichkeit» neue Vorschriften für die Bemessung von Betontragwerken hinsichtlich der Rissbildung.**

**Diese Vorschriften berücksichtigen die in den letzten Jahren erzielten Fortschritte im Verständnis des Rissbildungsvorgangs wie auch die möglichen Ursachen und Konsequenzen der Risse. Daraus sind praktische und vernünftige Bemessungsregeln entstanden, mit denen es sich in den meisten Fällen als unnötig erweist, die Rissbreite explizit nachzuweisen.**

**In manchen Fällen, in denen Risse nicht vermieden werden können, erlauben diese Regeln, mit Hilfe geeigneter Massnahmen das Auftreten von isolierten und klaffenden Rissen zu vermeiden. Neben den Massnahmen auf konstruktivem Gebiet oder bezüglich Technologie und Nachbehandlung des Betons bestehen diese Massnahmen insbesondere im Begrenzen der Bewehrungsspannungen infolge Lastbeanspruchungen und im Anordnen einer Mindestbewehrung, wenn die aufgezogenen Verformungen z.B. infolge Temperaturschwankungen oder Schwinden behindert sind.**

## Einleitung

Was für den Bauingenieur klar ist, dass sich im Beton Risse bilden können, ist für den Benutzer nicht selbstverständ-

VON JEAN-PAUL JACCOUD,  
LAUSANNE

lich. Dies führt dazu, dass jeder Riss als Mangel empfunden wird. Zahlreiche Auseinandersetzungen zwischen Eigentümern und Ingenieuren belegen dieses Missverständnis. Das ist mit ein Grund, wieso die Ingenieure seit der ersten Anwendung von Stahlbeton verpflichtet waren, die etwaige Rissbildung auf einen annehmbaren Wert zu beschränken. Aus den zahlreichen Forschungsarbeiten seit ungefähr 1950 resultiert die Philosophie des Rissnachweises, dargelegt im Kapitel 15 der CEB-FIP-Mustervorschrift von 1978 [1]. Diese basiert auf folgenden Punkten:

- Berechnung der Rissbreite unter Lasteinwirkung, auf der Grundlage der Rissbildungstheorie.
- Kontrolle, dass die berechneten Rissbreiten angegebene Grenzwerte von 0,1 bis 0,4 mm nicht überschreiten. Jene Grenzwerte sind hauptsächlich

nach den Kriterien Korrosionsgefahr der Bewehrung (Tabelle 1) oder Aussehen abgestuft.

Im folgenden werden wir jedoch zeigen, dass dieses Vorgehen – das glücklicherweise in den SIA-Normen nicht verfolgt wurde – nicht erlaubt, eine befriedigende Antwort auf die praktischen Probleme der Rissbildung zu geben.

## Ursachen der Rissbildung

Als erstes seien die zahlreichen Ursachen der Rissbildung aufgezählt, die unter anderem im kürzlich erschienenen CEB-Handbuch «Rissbildung und Verformungen» [2] ausführlich beschrieben sind:

- a) Einsenken der Frischbetons;
- b) plastisches Schwinden;
- c) aufgezwungene Verformungen wie:
  - thermisches Schwinden,
  - hydraulisches Schwinden,
  - Temperaturschwankungen,
  - Senkung des Untergrunds;
- d) Lasten;
- e) Korrosion;
- f) chemische Reaktionen (Alkali-Zuschlagstoffe);
- g) Frost.

Grundsätzlich ist zu bemerken, dass es selten durch Lasten verursachte Risse sind, welche Anlass zu Streitigkeiten geben. Eine Ausnahme bildet der Fall, wo die ständige Last sehr gross ist, wie zum Beispiel bei Erdaufschüttungen. In den meisten Fällen ergeben sich die beanstandeten Risse aus der Behinderung von aufgezwungenen Verformungen.

Man muss sich auch bewusst sein, dass die gebräuchlichen Methoden und Formeln zur Kontrolle der Rissbildung für die Fälle aufgestellt wurden, wo sich die Rissbildung aus den Lasten ergibt, und somit nur in diesen Fällen mit einer gewissen Genauigkeit anwendbar sind. Wenn die Ursache der Rissbildung eine andere ist als Lasten oder aufgezwungene Verformungen, nützen die Bewehrung und vor allem die Zuflucht zu Formeln für den Rissnachweis nichts, um das Eintreten von Rissen zu verhindern oder ihre Auswirkungen zu mindern! In diesen Fällen behilft man sich mit geeigneten konstruktiven und technischen Massnahmen.

## Gründe für die Rissbreitenbeschränkung

Die Gründe für eine Begrenzung der Rissbreite sind folgende:

- Korrosionsgefahr der Bewehrungsstäbe
- Aussehen
- funktionelle Anforderungen wie z. B. Dichtigkeit, Schallisolation und Hygiene (keine Risse, in denen sich Krankheitskeime einnisten können).

Im folgenden betrachten wir die Gründe einzeln und versuchen vor allem, auf die entsprechenden annehmbaren Werte der Rissbreiten hinzuweisen.

## Korrosion der Bewehrungsstäbe

Bis vor kurzem wurde der Korrosionsgefahr der Bewehrungsstäbe überwiegendes Gewicht beigemessen bei der Bestimmung der Grenzwerte der Rissbreiten. Sie wurden weitgehend nach den äusseren Bedingungen und der Korrosionsanfälligkeit der Stäbe abgestuft (Tabelle 1). Zahlreiche Forschungsarbeiten haben jedoch gezeigt, dass es kaum eine Beziehung gibt zwischen der Korrosion und der Rissbreite, solange diese nicht 0,4 bis 0,5 mm für senkrecht zum Bewehrungsstab gelagerte Risse oder 0,3 mm für Längsrissen überschreitet [3, 4, 5].

Die zahlreichen, über Jahre dauernden Versuche haben gezeigt, dass nach einer längeren oder kürzeren Anfangsphase, je nachdem ob das Tragwerk Risse auf-



Umweltbedingungen	Einwirkungskombination	sehr Korr. empfindl. Bewehrung	wenig Korr. empfindl. Bewehrung
wenig aggressiv	häufig	Rissbreite $w_k \leq 0,2 \text{ mm}$	Rissbreite $w_k \leq 0,4 \text{ mm}$
	quasi-ständig	$w_k \leq 0,1 \text{ mm}$ oder Dekompression	kein Kontroll
mässig aggressiv	häufig	Rissbreite $w_k \leq 0,1 \text{ mm}$	Rissbreite $w_k \leq 0,2 \text{ mm}$
	quasi-ständig	Dekompression	kein Kontroll
sehr aggressiv	selten	$w_k \leq 0,1 \text{ mm}$ oder Entstehen von Rissen	Rissbreite $w_k \leq 0,2 \text{ mm}$ oder
	häufig	Dekompression	$w_k \leq 0,1 \text{ mm}$

Tabelle 1. Wahl der nachzuweisenden Grenzzustände gemäss CEB-FIP Mustervorschrift [1]

weist oder nicht, die Zunahme der Korrosion während der sogenannten aktiven Phase fast unabhängig ist von der Rissbreite und dies für irgendwelche äusseren Umgebungseinflüsse wie normale städtische, stark verschmutzte industrielle oder maritime Atmosphäre. Beim heutigen Stand der Kenntnisse besteht kein Grund für einen so breiten Fächer von Grenzwerten der Rissbreiten (Tabelle 1).

Zusätzlich fällt auf, dass es keine direkte Beziehung zwischen den an der Betonoberfläche und den bei den Bewehrungsstäben gemessenen Rissbreiten gibt. Die Rissbreiten in der Nähe der Bewehrungsstäbe sind beträchtlich geringer als die an der Betonoberfläche gemessenen. Neuere Forschungen zeigen alle, dass die Qualität und Stärke der Überdeckung der wichtigste Faktor gegen Korrosion der Bewehrungsstäbe ist. Die Dauerhaftigkeit von Bauwerken aus Beton wird somit vor allem durch konstruktive und technologische Massnahmen, und nicht durch eine rechnerische strenge Begrenzung der Rissbreite gewährleistet.

Bei der schlaffen Bewehrung führt die Korrosion nur selten zu einer Verminderung der Tragsicherheit. Tatsächlich treten Alterungen und Schäden, die das Aussehen des Bauwerks beeinträchtigen (Rost, Rissbildung, Abplatzen der Überdeckung usw.), viel früher auf, als eine durch die Korrosion bedingte Schwächung des Stahlquerschnitts. Beim Spannstahl hingegen ist das Risiko einer Verminderung des Tragwiderstands viel höher (Spannungsrissskorrosion) und rechtfertigt eine strenge Begrenzung der Rissbreiten sowie eine stärkere Überdeckung, um die Depassivierung des Betons und des Injektionsmörtels zu verhindern. Es ist angezeigt, die maximale Rissbreite auf 0,2 mm zu begrenzen und Risse auf der Höhe des Spannstahls unter Langzeiteinwirkungen zu vermeiden.

**Aussehen**

Eigentümer und Benützer eines Betonbauwerks, aber auch die Öffentlichkeit sind sehr empfindlich, was die Wirkung von Rissen auf das Aussehen betrifft, insbesondere im Falle von breiten Rissen. Das Mass der Rissbreiten, das hin-

sichtlich des Aussehens noch annehmbar ist, hängt von zahlreichen Faktoren ab, wie etwa der Oberflächenbeschaffenheit des Betons (glatte oder raue Oberfläche, Waschbeton), der Beleuchtungsbedingungen, der Entfernung eines Beobachters, des Empfindungsvermögens für die Wahrnehmung von Mängeln. Der letztgenannte Faktor ist sehr subjektiv und abhängig von der vom Benutzer erwarteten Qualität.

Die wenigen Forschungen zu diesem Thema sowie die empirischen Kenntnisse, die sich auf Reklamationen über Bauwerke stützen, zeigen, dass Risse unter 0,3 mm den Benutzer kaum beunruhigen. Dieser empfindet es erst als beunruhigend, sofern die Risse breiter werden und eigentliche Spalten bilden (Rissbreite grösser als 0,5 mm, in einigen Fällen mehrere Millimeter). Also scheint es angebracht, die Grenzwerte für annehmbare Rissbreiten in Abhängigkeit der Entfernung des Beobachters, der Anforderungen an das Bauwerk und der Nutzung zu bestimmen (Bild 1).

Den vorausgehenden Betrachtungen muss hinzugefügt werden, dass sogar Risse von geringer Breite hervorstechen können und eine ungünstige Wirkung auf das Aussehen ausüben, da sich Schmutzansammlungen bilden oder leichtes Einsickern von Wasser und Feuchtigkeit auftritt.

**Dichtigkeit**

Das Problem der Dichtigkeit eines Betonbauwerks hängt natürlich in erster Linie von der Art der zurückzuhaltenden Flüssigkeit ab. Das Problem stellt sich in zwei verschiedenen Formen: einerseits die Dichtigkeit des ungerissenen Baustoffes, andererseits die grundsätzliche Frage nach dem Grenzwert der Rissbreiten. Beim heutigen Stand der Kenntnisse ist es schwierig, solche Grenzwerte zu definieren, da keine anerkannte Methode zu ihrer Bestim-

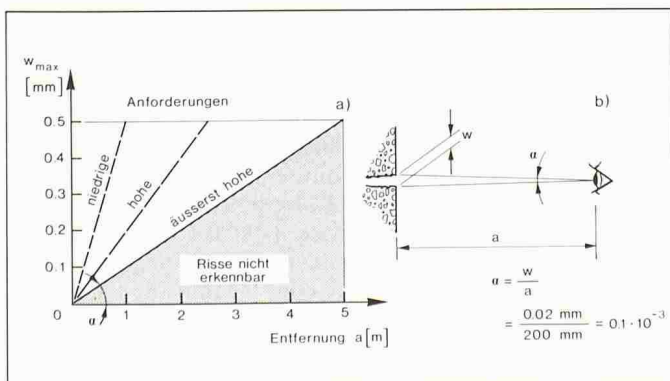


Bild 1. Anhaltswerte von annehmbaren Rissbreiten in Bezug auf das Aussehen

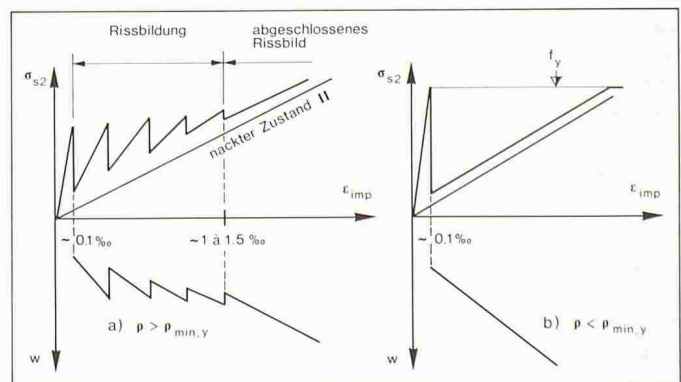


Bild 2. Typische  $\sigma_s - \epsilon_{imp} - w$ -Verläufe in Abhängigkeit vom Bewehrungsgehalt  $\rho$



mung existiert. Das Problem ist sehr komplex und hängt von zahlreichen Parametern wie dem hydrostatischen Druck und der Dicke des gerissenen Bauteils ab. Dazu kommen noch andere Faktoren, wie die Form und Rauheit der Rissufer, deren Einfluss schwieriger zu bestimmen ist. Es ist bekannt, dass die Rissbreite an der Oberfläche nicht repräsentativ ist für die durchschnittliche Breite in der Tiefe. Zur Berechnung der Abflussmenge der durch den Riss entweichenden Flüssigkeit wäre diese Breite jedoch bestimmend. Es versteht sich, dass nur durchgehende Risse ein Problem für Infiltrationen darstellen.

Diverse Studien [6] und einige Beobachtungen von Falkner [7] über verwirklichte Bauwerke haben gezeigt, dass feine, an der Oberfläche 0,1 bis 0,2 mm nicht überschreitende Risse die Wasserdichtigkeit von Betonbauwerken nicht verschlechtern. Sie verstopfen sich nach einigen Stunden oder Tagen von selbst.

**Neues Konzept für den Rissnachweis**

**Grundsätze**

In den letzten Jahren sind sich Forscher, Ingenieure und die nationalen (SIA) und internationalen (CEB) Normkommissionen der Notwendigkeit bewusst geworden, dass die Bemessungsphilosophie von Betontragwerken bezüglich der Rissbildung aus den oben erwähnten Gründen zu modifizieren ist. So wird allgemein anerkannt, dass bei üblichen Bauwerken, die doch den Hauptanteil der Ingenieuraufgaben bilden, keine ausdrückliche Berechnung und Begrenzung der Rissbreiten nötig ist. Das Auftreten von kleinen Rissen mit Breiten unter 0,2 bis 0,5 mm hat tatsächlich keine grossen Nachteile auf Nutzung, Dauerhaftigkeit und Aussehen von Bauwerken. Die Vermeidung von unkontrollierten und klaffenden Rissen ist jedoch unerlässlich. Folgende Massnahmen erlauben in diesem Fall eine effiziente Kontrolle der Rissbildung in Bauwerken aus Stahl- oder Spannbeton:

- konstruktive und technologische Massnahmen zur Verminderung, ja sogar zur Eliminierung der behinderten Verformungen (zum Beispiel geeignete Zusammensetzung und Nachbehandlung des Betons, abschnittweises Betonieren, Dilatationsfugen);
- Anordnung einer im Verbund wirkenden Mindestbewehrung überall dort, wo Zugspannungen auftreten können infolge Behinderung von aufge-

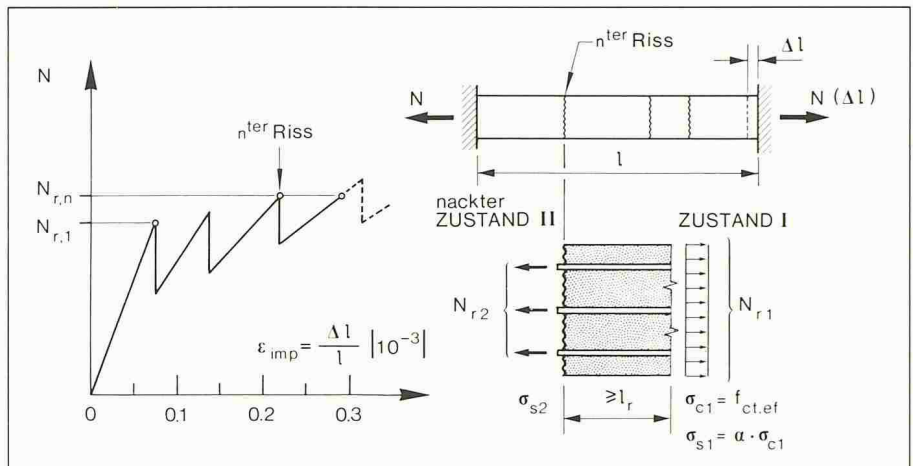


Bild 3. Gleichgewichtsbedingung unter Risschnittkraft im Fall reinen Zuges

zwungenen Verformungen wie Temperatureinwirkungen, Schwinden oder Auflagersenkungen;

- geeignete Verteilung der Bewehrungsstäbe (Begrenzung des Abstandes oder Durchmessers) und eine Begrenzung der Stahlspannungen im Rissstadium unter Beanspruchung durch Langzeitlasten.

**Mindestbewehrung**

Eine ausgedehnte experimentelle Forschung wurde kürzlich vom Autor an Zugbändern durchgeführt. Die Beanspruchung war einerseits eine rasch zunehmende, andererseits eine langsam und progressiv steigende, aufgezwungene Verformung. Diese Versuche haben gezeigt, dass Stahlbetonbauteile ein extrem duktilen Verhalten aufweisen, sofern die Bewehrung ausreichend ist. Wenn die Bewehrung über einen Mindestwert hinausgeht, so erhöht sich in nur sehr geringem Mass die beim Auftreten von aufeinander folgenden Rissen gemessene Zugkraft oder die entsprechende Stahlspannung unter einer zunehmenden aufgezwungenen Verformung von über 1‰ (Bild 2a). Die Versuche haben das gleiche Verhalten gezeigt für die Rissbreiten, die folglich in der Rissbildungszone kontrolliert werden. Ist jedoch die Bewehrung geringer als der Mindestwert, so tritt nur ein einziger Riss auf, der sich bei einer zunehmenden aufgezwungenen Verformung unendlich weit öffnet, bis zum Fließen der Bewehrung (Bild 2b).

Das erste Kriterium für einen unteren Grenzwert der notwendigen Mindestbewehrung ist somit das Nichtfließen des Stahls nach der Rissbildung. Zur Bestimmung dieser Mindestbewehrung stellen wir das Gleichgewicht eines Zugbandabschnittes im gerissenen und ungerissenen Zustand auf (Bild 3):

$$N_{r1} \cong A_c \cdot f_{ct,ef} = N_{r2} = A_s \cdot \sigma_{sr}$$

Der Wert der Stahlspannung ergibt sich, mit  $\rho = A_s / A_c$ , zu:

$$\sigma_{sr} = \frac{f_{ct,ef}}{\rho}$$

Soll nun der Stahl nicht fließen ( $\sigma_{sr} < f_y$ ), folgt der untere Grenzwert der notwendigen Mindestbewehrung:

$$(1) \quad \rho > \rho_{min,y} = \frac{f_{ct,ef}}{f_y}$$

Obwohl mit  $\rho = \rho_{min,y}$  die Rissbildung unter Kontrolle ist, wird die Rissbreite jedoch etwa 0,5 mm betragen (Bild 4). Es handelt sich also um einen Wert für geringe Anforderungen an Dauerhaftigkeit und Aussehen.

Die Versuche zeigen, dass die Mindestbewehrung oft grösser sein sollte, als der in Gleichung (1) definierte Grenzwert, will man die Rissbreiten bei hohen Anforderungen auf annehmbare Werte beschränken. Die Begrenzung der Rissbreite bildet das zweite Kriterium der Mindestbewehrung und kann durch Betrachtungen, die auf der Rissbildungstheorie [10] basieren, definiert werden:

$$(2) \quad \rho \geq \rho_{min,w} = \frac{f_{ct,ef}}{\sigma_s}$$

Dieses zweite Kriterium ist vor allem für die heute oft verwendeten hochfesten Stähle bestimmend (Bild 5). Die Stahlspannung  $\sigma_s$  in Gleichung (2) ist unabhängig von der Stahlfestigkeit. Sie hängt ausschliesslich von den verlangten Anforderungen ab (indirekt mit einem annehmbaren Wert der Rissbreite verbunden), der Verteilung der Bewehrungsstäbe und deren Verbundeigenschaften.

$$\sigma_s = \sigma_s(\emptyset; W_k) \text{ oder } \sigma_s = \sigma_s(s; \text{Anforderungen})$$

In den vorangehenden Gleichungen wird die effektive Zugfestigkeit des Betons  $f_{ct,ef}$  verwendet; dieser reduzierte

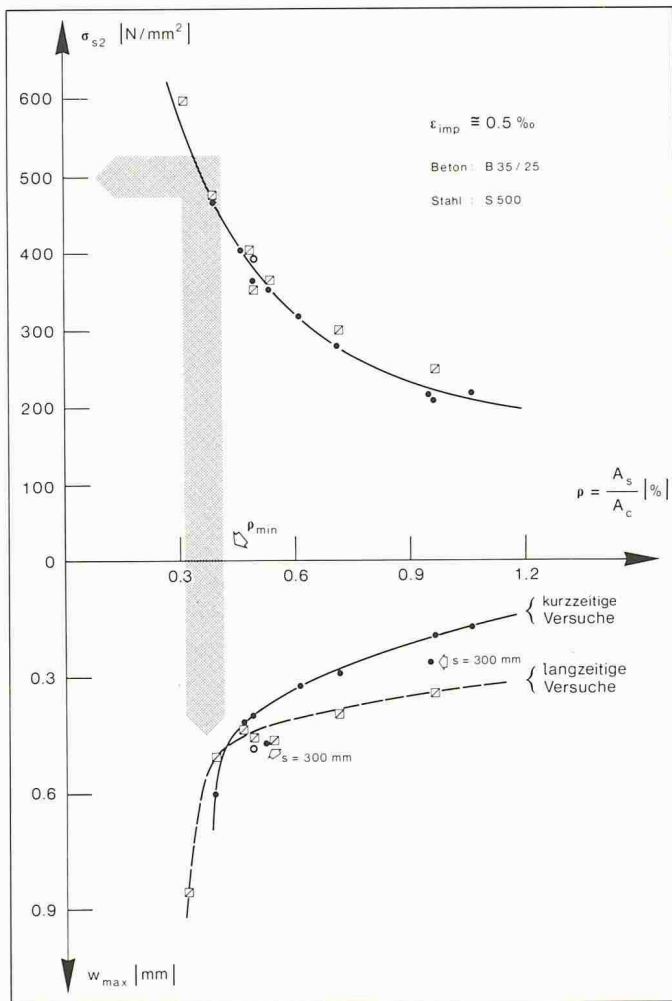


Bild 4. Aus aufgezwungenen Verformungen resultierende Rissbildung: Zusammenstellung der Versuchsergebnisse an grossen Stahlbeton-Zugbänder [10]

Bild 7. Massgebende Zugzone des Betonquerschnitts und Definition des Beiwerts β

Wert entsteht durch die Multiplikation des Nennwerts mit dem Beiwert  $\beta \leq 1$ .

$$f_{ct,ef} = \beta \cdot f_{ct}$$

Dieser Beiwert  $\beta$  erlaubt, die Steifigkeitsverminderung des Bauteils zu berücksichtigen, die durch den Eigenzustand des Querschnitts und die daraus resultierenden Anrisse entsteht (Bild 6). Nach der Rissbildung

muss die Zugkraft von der Bewehrung aufgenommen werden. Diese ist gleich dem Produkt aus der Zugfestigkeit des Betons  $f_{ct}$  und dem Kernquerschnitt des ungerissenen Betons:

$$N_r = A_{c,ef} \cdot f_{ct} = A_c \cdot \frac{h_{ef}}{h} \cdot f_{ct} = A_c \cdot \beta \cdot f_{ct,ef}$$

Es ist offensichtlich, dass die Wahl und Festlegung des Anforderungsstandards,

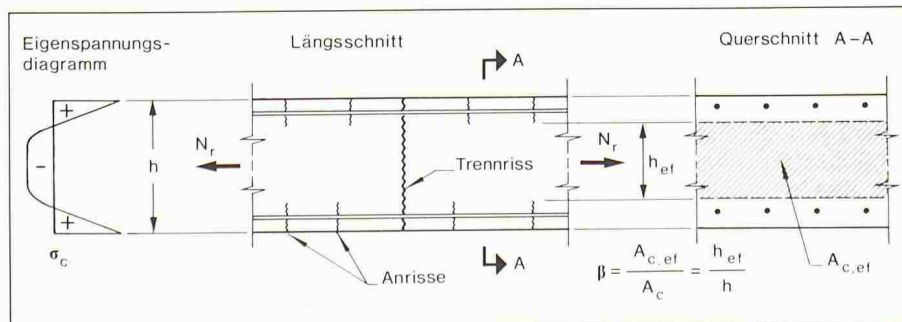


Bild 6. Definition des wirksamen Betonquerschnitts, bzw. der effektiven Risschnittkraft für die Bestimmung der Mindestbewehrung

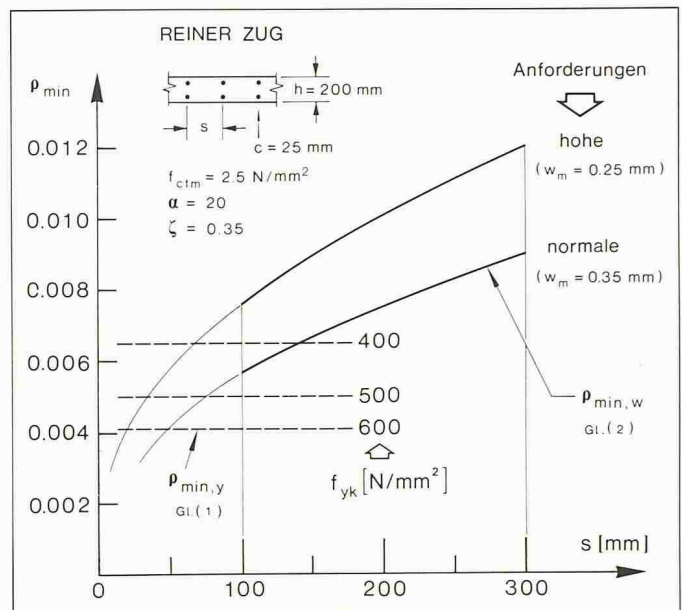
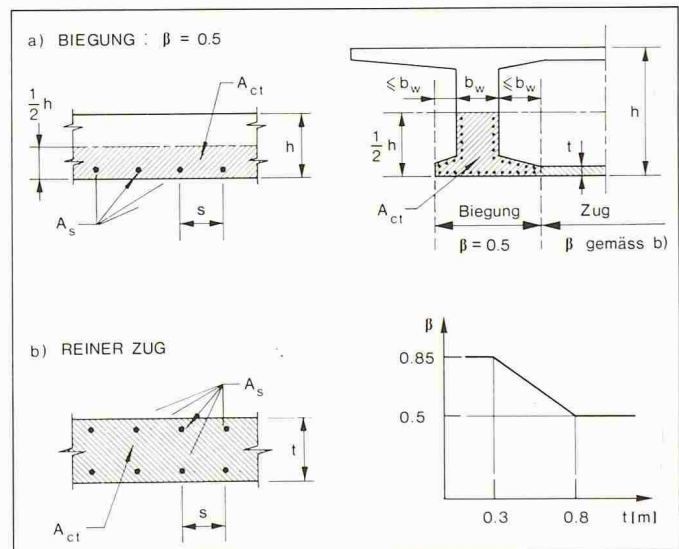


Bild 5. Notwendige Mindestbewehrung bei reinem Zug: Vergleich der beiden Kriterien



im Rahmen der durch Nutzung oder Dauerhaftigkeit angegebenen Grenzwerte, grösstenteils subjektiv sind und deshalb keine allgemeine Gültigkeit haben. Die Wahl ist einerseits vom Qualitätsstandard, das heisst von der tolerierten Rissbreite, abhängig und andererseits vom Preis, den man für diese Qualität zu zahlen bereit ist.

Es sei noch erwähnt, dass eine Mindestbewehrung nicht immer unentbehrlich ist. In einigen Fällen kann eine konstruktive Bewehrung, welche geringer ist als die Mindestbewehrung, genügen. Sogar der Verzicht auf jegliche Bewehrung ist vertretbar, dies besonders in den Fällen, wo durch geeignete Massnahmen die Auswirkungen aufgezwungener Verformungen stark vermindert oder aufgehoben wurden. Eine weitere Möglichkeit bietet die Zulassung von Rissen, die allenfalls zu einem späteren Zeitpunkt zugestopft würden.



Schliesslich kann es in gewissen Spezialfällen aus funktionellen Überlegungen (wie z. B. Dichtigkeit gegenüber Flüssigkeiten) notwendig sein, geeignete Massnahmen zur Rissbreitenbegrenzung oder sogar zur Verhinderung der Rissbildung zu ergreifen. In diesen Fällen wird eine Vorspannung oder eine stärkere Bewehrung vorgesehen, die über die Mindestbewehrung hinausgeht und sich nach den Gleichungen der Rissbildungstheorie bemessen lässt. Diese neuen Erkenntnisse über die Rissbildung sind bereits in verschiedenen Überarbeitungen von Normen berücksichtigt [11, 12, 13].

**Entwurf der neuen Norm SIA 162**

Wir stellen hier den Abschnitt des Entwurfes der Norm SIA 162 [13] vor, der die Rissbildung im neuen Kapitel «Gebrauchstauglichkeit» behandelt.

Dieser Normentwurf zeigt verschiedene Massnahmen, die eine Beschränkung der Rissbildung ermöglichen:

- a) Anordnung einer Vorspannung (damit diese vollständig wirksam ist, darf die Längsverkürzung nicht behindert werden);
- b) konstruktive Massnahmen, um die Zwängungsbeanspruchungen zu vermindern oder aufzuheben (z. B. Fugen);
- c) ausführungstechnische Massnahmen, um die Grösse der aufgezwungenen Verformungen zu vermindern (geeignete Betonzusammensetzung, Betonieren in Abschnitten, sorgfältige Nachbehandlung);
- d) Anordnung einer geeigneten, im Verbund wirkenden schlaffen Bewehrung, nämlich:

- eine Bewehrung, deren unter Langzeitlasten und im gerissenen Querschnitt berechnete Spannungen gewisse zulässige Werte nicht überschreiten dürfen;
- eine Mindestbewehrung, wenn die Beanspruchungen durch Behinderung der aufgezwungenen Verformungen erfolgen.

**Bemessung der Mindestbewehrung**

In [10] wird gezeigt, dass es mittels einer Vereinfachung möglich ist, die Mindestbewehrung anhand einer einzigen Beziehung zu bestimmen, die gleichzeitig die beiden Kriterien des Nichtfließens der Bewehrung (1) und der Begrenzung der Rissbreite (2) berücksichtigt.

Diese Formulierung wurde ebenfalls in den Entwurf der Norm SIA 162 [13] aufgenommen. Der Querschnitt der notwendigen Mindestbewehrung wird durch die folgende Gleichung gegeben:

$$(3) \quad A_{s,min} = \gamma \cdot \frac{\alpha \cdot \beta \cdot f_{ct} \cdot A_{ct}}{f_y}$$

Dabei wird die Bedingung des Nichtfließens der Bewehrung durch gewisse Beiwerte ergänzt, die die gestellten Anforderungen und die wichtigsten Faktoren der Rissbildung berücksichtigen.

In dieser Gleichung bedeuten:

$f_y$  = Nennwert (sogenannter Rechenwert) der Fließgrenze des Bewehrungsstahls nach oben auf 460 N/mm<sup>2</sup> begrenzt; die volle Ausnützung der Festigkeit von Stählen höherer Festigkeit ist nicht erlaubt, da ihre Verbundeigenschaften nicht mit der Festigkeit zunehmen können.

$f_{ct}$  = Nennwert der Betonzugfestigkeit (entspricht ungefähr dem Mittelwert im Alter von 28 Tagen); die Werte in Tabelle 2 dienen als Beispiel.

$A_{ct}$  = massgebende Zugzone des Betonquerschnitts im ungerissenen Zustand, gemäss Bild 7.

$\alpha$  = Beiwert für die Berücksichtigung des Einflusses des Stababstands  $s$  (Tabelle 3). Zwischenwerte können durch lineare Interpolation ermittelt werden.

$\beta$  = Beiwert für die Bestimmung der bei der Rissbildung aufzunehmenden Zugkraft unter Berücksichtigung der Spannungsverteilung im Betonquerschnitt gemäss Bild 7. Im besonderen werden die Form des Spannungsdiagramms sowie die abmildernde Wirkung der Eigenspannungen im Querschnitt berücksichtigt (Bild 6).

$\gamma$  = Beiwert zur Berücksichtigung der gestellten Anforderungen.  $\gamma = 1,0$  für normale Anforderungen;  $\gamma \geq 1,3$  für hohe Anforderungen. Die normalen Anforderungen werden im allgemeinen gestellt, wenn die Bauteile gegen Witterungseinflüsse geschützt sind und wenn die Anforderungen an das Aussehen gering sind.

Die hohen Anforderungen werden gestellt, wenn die Bauteile den Witterungseinflüssen ausgesetzt sind, sich in der Nähe eines möglichen Beobachters befinden oder hohe Anforderungen an das Aussehen gestellt werden. Sie gelten ebenfalls für Bauteile, von denen Dichtigkeit verlangt wird, wobei in diesem Fall oft eine stärkere Bewehrung oder zusätzliche Massnahmen notwendig sein können.

Betonsorte	$f_{ct}$ [N/mm <sup>2</sup> ]
B 30/20	2,1
B 35/25	2,4
B 40/30	2,7

Tabelle 2. Werte für den Nennwert der Betonzugfestigkeit

$s$ [mm]	$\alpha$
$\leq 100$	1,0
200	1,2
300	1,4

Tabelle 3. Beiwert für den Stababstand

**Beispiele**

**Erstes Beispiel**

Betrachten wir einen Balkon, der durch Auskragung der Etagendecke über die Fassadenmauer erstellt ist (Bild 8). Es bilden sich in solchen Fällen mit grosser Wahrscheinlichkeit breite Querrisse, falls keine Fugen oder starken Längsbewehrungen angeordnet wurden. Berechnen wir die Zugspannungen, die in Längsrichtung einer ohne Fugen errichteten Balkondecke infolge von Temperaturschwankungen auftreten.

Die Verkürzung der Balkondecke, die sich infolge der winterlichen Abkühlung ergibt, wird durch die Verbindung der Decke mit dem Gebäudeinnern verhindert. Die verhinderte Verformung beträgt:

$$\epsilon_{imp} = \alpha_T \cdot \Delta T = 10 \cdot 10^{-6} \cdot 30 = 0,3 \cdot 10^{-3}$$

Unter der Annahme eines Elastizitätsmoduls des Betons von  $E_c = 20$  kN/mm<sup>2</sup> betragen die Zugspannungen:

$$\sigma_c = E_c \cdot \epsilon_{imp} = 20 \cdot 10^3 \cdot 0,3 \cdot 10^{-3} = 6 \text{ N/mm}^2$$

Somit bilden sich sicherlich Risse. Zur Kontrolle der Rissbildung und zur Verhinderung von klaffenden und weitaus einander liegenden Rissen (Bild 8) ist eine Mindestlängsbewehrung notwendig. Unter Verwendung einer Betonsorte B 35/25 und einer Stahlsorte S 500 mit hohen Verbundeigenschaften, erhält man für hohe Anforderungen:

$$\rho_{min} = \frac{A_{s,min}}{A_{ct}} = \gamma \cdot \frac{\alpha \cdot \beta \cdot f_{ct}}{f_y} = 1,3 \cdot \frac{\alpha \cdot 0,85 \cdot 2,4}{460} = \alpha \cdot 0,0058$$

Die notwendige Mindestlängsbewehrung, die oben und unten zu verteilen ist, ist in Tabelle 4 in Abhängigkeit des Stababstands  $s$  dargestellt.



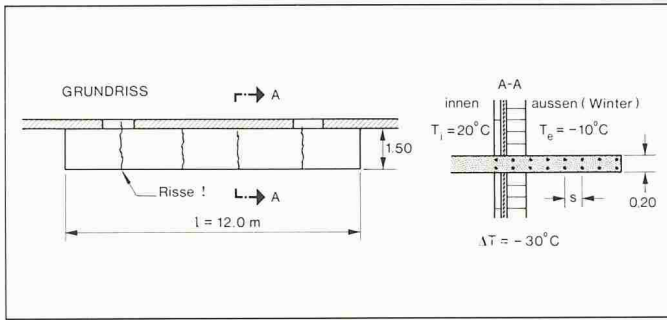


Bild 8. Gefahr von klaffenden Rissen in einer Balkondecke

s [mm]	α	ρ <sub>min</sub>	A <sub>s,min</sub> [mm <sup>2</sup> /m]	Staebe ø [mm]
100	1,0	0,0033	2'004	12
150	1,1	0,0037	2'204	14/16
200	1,2	0,0040	2'404	18
250	1,3	0,0043	2'604	20/22

Tabelle 4. Notwendige Mindestlängsbewehrung in der Balkondecke gemäss Bild 8

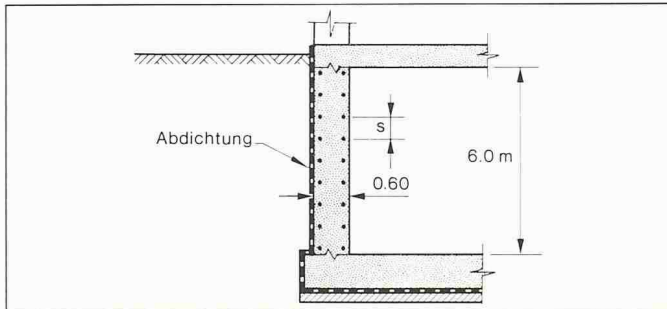


Bild 9. Querschnitt einer Gebäudeuntergeschossmauer

s [mm]	α	ρ <sub>min</sub>	A <sub>s,min</sub> [mm <sup>2</sup> /m]	Staebe ø [mm]
100	1,0	0,0058	1'153	8/10
150	1,1	0,0063	1'268	10/12
200	1,2	0,0069	1'384	14

Tabelle 5. Horizontale empfohlene Mindestbewehrung in der Untergeschossmauer gemäss Bild 9

**Zweites Beispiel**

Betrachten wir Bild 9 im Schnitt dargestellte Untergeschossmauer eines Industriegebäudes. Nehmen wir an, das Gebäude sei auf einer Länge von 80 m ohne Fugen erstellt. Es ist gewiss, dass Hydratationswärme und Schwinden zu ausreichend hohen, Risse verursachenden Zugspannungen führen, wenn während der Ausführung die Massnahmen zur Verminderung der behinderten Verformungen unterlassen wurden.

Wie im vorangehenden Beispiel ist es also empfohlen, eine die Rissbildung unter Kontrolle haltende horizontale Mindestbewehrung anzuordnen.

Unter Verwendung einer Betonsorte B 35/25 und einer Stahlsorte S 500 mit hohen Verbundeigenschaften ergibt sich die folgende Mindestbewehrung, bei normalen Anforderungen, die als ausreichend betrachtet werden:

$$\rho_{min} = 1,0 \cdot \frac{\alpha \cdot 0,64 \cdot 2,4}{460} = \alpha \cdot 0,0033$$

Diese horizontale Mindestbewehrung, die beidseitig der Mauer verteilt werden sollte, ist in Tabelle 5 in Abhängigkeit des Stababstands s dargestellt.

**Drittes Beispiel**

Gegeben sei eine Decke aus Stahlbeton, mit den Abmessungen gemäss Bild 10.

Die notwendige Mindestbewehrung zur Kontrolle der durch Temperaturgradient oder Auflagersenkungen verursachten aufgezwungenen Krümmungen beträgt:

$$\rho_{min} = \frac{A_{s,min}}{A_c} = \frac{A_{s,min}}{2 A_{ct}} = \gamma \cdot \frac{\alpha \cdot \beta \cdot f_{ct}}{2 f_y} = \gamma \cdot \alpha \cdot \frac{0,5 \cdot 2,4}{2 \cdot 460} = \gamma \cdot \alpha \cdot 0,0013$$

Der berechnete Mindestbewehrungsgehalt ist in Abhängigkeit der gestellten Anforderungen und des Stababstands in Tabelle 6 gegeben. Daraus ist ersichtlich, dass bei normalen Anforderungen (γ = 1,0) der Mindestbewehrungsgehalt für Biegung ungefähr dem gebräuchlichen Wert von 0,15% entspricht. Die notwendige Mindestbewehrung kann jedoch bei hohen Anforderungen oder bei der Verwendung von hochfestem Beton auch höher sein. In Bild 10 sind ebenfalls die von der Norm SIA 162 für dieses Beispiel geförderte sowie zum Vergleich die nach verschiedenen Bemessungsvorschlägen [11, 12] bestimmte Mindestbewehrung aufgeführt. Sie beruhen alle auf den gleichen in Paragraph 4.2 dargelegten Grundsätzen.

**Schlussfolgerungen**

Als Schlussfolgerung seien drei sehr wichtige Aspekte dieses neuen Bemessungskonzepts von Betonbauwerken in bezug auf die Rissbildung aufgezeigt.

Als erstes soll das Ansehen des Baustoffs Beton oder Stahlbeton verbessert werden durch das Verhindern einzelner, klaffender Risse, die dem Aussehen, der Nutzung und der Dauerhaftigkeit schaden.

Zu diesem Zweck bietet die Mindestbewehrung dem Ingenieur ein klares Konzept sowie ein praktisches Hilfsmittel, um den Nachweis der Gebrauchstauglichkeit bei üblichen Bauten zu erleichtern.

Als drittes öffnet dieses Konzept dem Ingenieur neue Aussichten für den Entwurf und für die Ausführung von Stahlbetonbauwerken grösserer Abmessungen, ohne oder mit weitauseinanderliegenden Fugen. Solche Bauwerke existieren bereits und weisen ein befriedigendes und den Voraussagen entsprechendes Verhalten auf.

Selbstverständlich haben diese Qualitätsverbesserungen gewisse wirtschaftliche Auswirkungen. Die Kosten für eine Mindestbewehrung dürfen aber nicht überschätzt werden. In zahlreichen Fällen zeigt es sich, dass die Gesamtkosten und vor allem die langfristigen

s [mm]	α	ρ <sub>min</sub> für	
		γ = 1,0	γ = 1,3
100	1,0	0,0013	0,0017
150	1,1	0,0014	0,0019
200	1,2	0,0016	0,0020
250	1,3	0,0017	0,0022
300	1,4	0,0018	0,0024

Tabelle 6. Notwendiger Mindestbewehrungsgehalt bei Biegung in der Decke gemäss Bild 10

gen Ausgaben nur in geringerem Masse steigen. Sie können sogar reduziert werden, berücksichtigt man die vereinfachte und zeitlich beschleunigte Ausführung, insbesondere durch die Verminderung von Fugen, sowie die Möglichkeit, auf eine äussere Abdichtung zu verzichten. Erwähnt sei auch die Verminderung von allfälligen Unterhalts- und Reparaturkosten.

Adresse des Verfassers: Dr. J.-P. Jaccoud, dipl. Bauing. EPFL/SIA, c/o EPFL-IBAP, 1015 Lausanne.

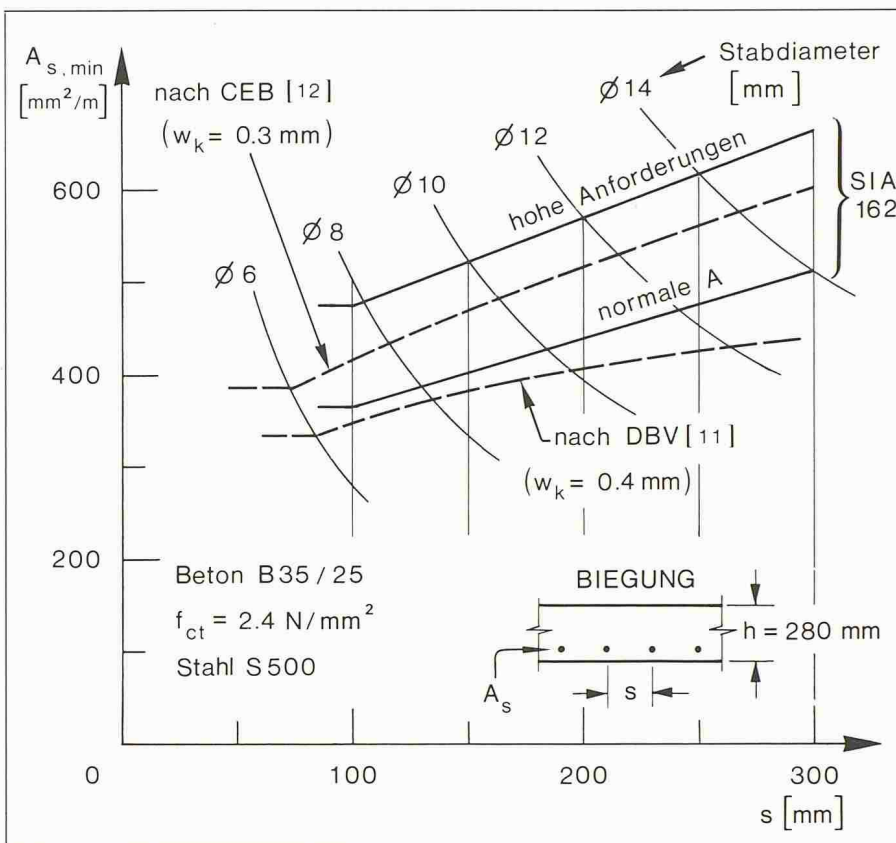


Bild 10. Bestimmung der notwendigen Mindestbewehrung bei Biegung einer Decke aus Stahlbeton, in Abhängigkeit des Stababstands

**Verdankungen**

Diese Forschungsarbeiten auf dem Gebiet der Rissbildung und der Mindestbewehrung wurden am Institut de statique et structures - Béton Armé et Précontraint (IBAP) - der EPF Lausanne durchgeführt. Der Verfasser dankt der EPFL für die zur Verfügung gestellten Mittel, und insbesondere Herrn Professor R. Favre für die fachkundige Leitung des Forschungsprojekts. Dank gebührt auch allen Kollegen der IBAP für ihre wertvolle und freundliche Mitarbeit. Die experimentellen Arbeiten wurden gefördert durch die Stiftung für wissenschaftliche, systematische Forschungen auf dem Gebiete des Beton- und Eisenbetonbaues. Der Verfasser dankt dem Verein schweizerischer Zement-, Kalk- und Gipsfabrikanten für ihre grosszügige, finanzielle Unterstützung.

Herr M. Enggist, Student an der Abteilung für Bauingenieurwesen der EPFL, übersetzte den französischen Originaltext ins Deutsche. Für seine wertvolle Mitarbeit sei ihm bestens gedankt.

**Literatur**

- [1] Code Modèle CEB-FIP pour les structures en béton. Bulletin d'information No 124/125-F, April 1978
- [2] Manuel du CEB Fissuration et déformations. Arbeitsgruppe: R. Favre, A. W. Beeby, H. Falkner, M. Koprna, P. Schiessl, J. P. Jaccoud. Bulletin d'information No 158-F, EPF-Lausanne, 1983
- [3] A. W. Beeby: Cracking, cover and corrosion of reinforcement. Concrete international, Februar 1983
- [4] P. Schiessl: Einfluss von Rissen auf die Dauerhaftigkeit von Stahlbeton- und Spannbetonbauteilen, Deutscher Ausschuss für Stahlbeton, Heft 370, 1986
- [5] CEB: Bulletin d'information No 148. Durability of concrete structures. State-of-the-Art Report, Februar 1982
- [6] G. Lohmeyer: Wasserundurchlässige Betonbauwerke, Gegenmassnahmen bei Durchleuchtungen. Beton 2/1984
- [7] H. Falkner: Fugenlose und wasserundurchlässige Stahlbetonbauten ohne zusätzliche Abdichtung. Vortrag am Deutschen Betontag 1983. Deutscher Beton-Verein
- [8] H. Falkner: Zur Frage der Rissbildung durch Eigen- und Zwängsspannungen infolge Temperatur in Stahlbetonbauteilen. DAfst Heft 208, 1969
- [9] P. Schiessl: Mindestbewehrung zur Vermeidung klaffender Risse, Institut für Betonstahl und Stahlbetonbau, München. Bericht No 284, 1985
- [10] J.-P. Jaccoud: Armature minimale pour le contrôle de la fissuration des structures en béton. Dissertation EPFL Nr. 666, 1987
- [11] DBV-Merkblatt: Begrenzung der Rissbildung im Stahlbeton- und Spannbetonbau. Arbeitsgruppe: Falkner, Fehling, Fröhner, Holz, Jeche, Jungwirth, König, Litzner, Meissner, Rostasy, Schiessl, Thielen. Deutscher Beton-Verein, April 1986
- [12] CEB: Revision of the CEB/FIP Model Code 1978, chap. 15 «Limit state of cracking», Bulletin d'information No 176, 1987
- [13] SIA 162-E: Betonbauten, Entwurf neuer Norm N 5222-6, Schweizerischer Ingenieur- und Architekten-Verein, Zürich, März 1987