

Eierwettlauf auf der schiefen Ebene

Autor(en): **Bürger, Wolfgang**

Objektyp: **Article**

Zeitschrift: **Schweizer Ingenieur und Architekt**

Band (Jahr): **106 (1988)**

Heft 23

PDF erstellt am: **25.09.2024**

Persistenter Link: <https://doi.org/10.5169/seals-85745>

Nutzungsbedingungen

Die ETH-Bibliothek ist Anbieterin der digitalisierten Zeitschriften. Sie besitzt keine Urheberrechte an den Inhalten der Zeitschriften. Die Rechte liegen in der Regel bei den Herausgebern.

Die auf der Plattform e-periodica veröffentlichten Dokumente stehen für nicht-kommerzielle Zwecke in Lehre und Forschung sowie für die private Nutzung frei zur Verfügung. Einzelne Dateien oder Ausdrucke aus diesem Angebot können zusammen mit diesen Nutzungsbedingungen und den korrekten Herkunftsbezeichnungen weitergegeben werden.

Das Veröffentlichen von Bildern in Print- und Online-Publikationen ist nur mit vorheriger Genehmigung der Rechteinhaber erlaubt. Die systematische Speicherung von Teilen des elektronischen Angebots auf anderen Servern bedarf ebenfalls des schriftlichen Einverständnisses der Rechteinhaber.

Haftungsausschluss

Alle Angaben erfolgen ohne Gewähr für Vollständigkeit oder Richtigkeit. Es wird keine Haftung übernommen für Schäden durch die Verwendung von Informationen aus diesem Online-Angebot oder durch das Fehlen von Informationen. Dies gilt auch für Inhalte Dritter, die über dieses Angebot zugänglich sind.

Eierwettlauf auf der schiefen Ebene

Das Problem des Eierwettlaufs gehört zu den kniffligen Fragen, bei denen Denkroutinen auf die falsche Fährte führen können und gesunder Menschenverstand eine Chance gegen zu enges Spezialwissen hat.

Der Küchentest

Können Sie sich vorstellen, Sie kommen spät abends hungrig zurück und suchen in Küche und Keller nach etwas Essbarem? Im Kühlschrank finden Sie ein paar Eier. «Spiegeleier», denken Sie und bekommen Appetit. Aber da stellen sich bei Ihnen Bedenken ein. Sind das die alten, hartgekochten Eier für

VON WOLFGANG BÜRGER,
KARLSRUHE

den Reiseproviand, die nicht mehr ins Gepäck passten? Oder hat der Eiermann inzwischen frische Eier gebracht und die Nachbarin sie ohne Ihr Wissen in den Kühlschrank gepackt? Bei den Nachbarn kann man um diese Tageszeit nicht mehr klingeln.

Erfahrene Hausfrauen wissen sich zu helfen. Sie kennen einen einfachen Test, hartgekochte Eier von rohen zu unterscheiden: Sie fassen das fragile Ei an beiden Enden und versetzen es auf dem Küchentisch mit einem Schwung in rasche Drehung. Hartgekochte Eier drehen sich fast so elegant wie Spielkreisel (ein bisschen «eiern» lässt sich nicht vermeiden, weil ihr Schwerpunkt nicht im Querschnitt mit dem grössten Durchmesser liegt, auf dem sie geradeaus rollen könnten). Rohe Eier laufen anfangs schwerfällig, und daran ist ihr flüssiges Inneres schuld. Das flüssige Eiweiss vermag der Drehung der Eischale nicht augenblicklich zu folgen. Der Test lässt sich etwas verbessern: Das zu prüfende Ei wird nach dem Andrehen kurz angehalten und wieder losgelassen. Rohe Eier fangen danach wieder an sich zu drehen, weil ihr flüssiger Inhalt bei dem kurzen Stopp nicht zur Ruhe gekommen ist und die Eierschale wieder in Bewegung setzt. Hartgekochte Eier rühren sich anschliessend nicht mehr von der Stelle, das heisst, wenn die Tischplatte so genau waagrecht ist, dass sie nicht wegrollen, und die Hausfrau nicht selbst dem Ei beim Loslassen unbeabsichtigt einen kleinen Stoss gibt. Derart uner-

wünschte Bewegungen lassen sich leicht in Grenzen halten, indem man die Eier auf einem Teller drehen lässt.

Das Problem

Jetzt wissen Sie, dass sich rohe, genauer, flüssige, Eier schlechter drehen als hartgesottene, und mit dieser Kenntnis können wir uns dem eigentlichen Problem zuwenden: dem Eierwettlauf auf der schiefen Ebene. Wenn wir das Experiment sorgfältig machen wollen, bauen wir dafür eine nicht zu kurze Rennbahn: Zwei unter 25 bis 30 Grad geneigte Bretter, etwa 15 Zentimeter breit und mindestens einen Meter lang, mit Filz beklebt, damit die Eier rollen und nicht rutschen. Die beiden Bahnen für das rohe und das gekochte Ei werden mit glatten Plexiglasbefestigungen gegeneinander abgegrenzt.

Klappe auf, Start! Die Eier beginnen zu rollen, welches Ei rollt schneller? Denken Sie daran, die Eier am Ziel aufzufangen, damit es kein Rührei gibt!

Die Lösung

Bevor Sie ans Werk gehen oder weiterlesen, machen Sie doch, bitte, rasch eine Voraussage! Wer gewinnt das Rennen? Ich habe schon ordentliche Physikprofessoren erlebt, in deren geschultem Kopf nach dieser Frage eine Denkroutine ablief: rohes Ei – zähe Flüssigkeit – Energiedissipation (Verlust von Bewegungsenergie durch innere Reibung der Flüssigkeit) – langsamer. Leider führt diese Schlusskette zum falschen Ergebnis, denn tatsächlich ist das rohe Ei das schnellere: Es muss auf dem gleichen Weg weniger Energie in die Drehbewegung stecken als das harte Ei, das ähnlich wie ein Rad rollt. Beim rohen Ei «rollt» zu Anfang nur die äusserste Schicht, während der flüssige Kern wie auf Schlittenkufen gleitet und erst allmählich von aussen nach innen in Drehung versetzt wird. Beim Start aus gleicher Höhe steht anfangs beiden Eiern, dem rohen und dem hartgekoch-

ten, derselbe Betrag an potentieller Energie – sozusagen als Anfangskapital – zur Verfügung. Wer mehr Energie für die Drehbewegung benötigt, dem bleibt weniger für die Vorwärtsbewegung entlang der schiefen Ebene übrig, wenn sonst keine Energie verbraucht wird. Also bleibt das hartgekochte Ei hinter dem rohen Ei zurück. Der Unterschied ist deutlich zu beobachten, wenn die Bahn lang genug ist.

Eier und Uhren

Der Physiker von vorhin gibt sich nicht so leicht geschlagen. Im Fall der Eier ist es offensichtlich: Das flüssige Ei rollt rascher als das feste. Könnte aber vielleicht bei anderen Körpern (zum Beispiel Zylindern) und anderen zähen Flüssigkeiten (zum Beispiel Glycerin) die innere Reibung der Flüssigkeit doch mehr Bewegungsenergie «dissipieren» (letztlich zur Erwärmung des Körpers verbrauchen), als im starren Vergleichskörper Energie in die Drehbewegung gesteckt werden muss? Ich glaube das bei rotationssymmetrischen Körpern nicht, aber ich kann es nicht beweisen. Um die Frage theoretisch zu entscheiden, könnte man daran denken, die Strömung der zähen Flüssigkeit im Innern des beschleunigt rollenden Körpers zu berechnen, aber das müsste man numerisch mit Hilfe eines Computers machen, und es wäre eine umfangreiche Arbeit. Seit über 350 Jahren sind verwandte Mechanismen bekannt, deren kompliziertes Innenleben genau das tut, was das rohe Ei offensichtlich nicht kann: mehr Energie zu dissipieren als das hartgekochte Ei in seine Drehung stecken muss.

Ich denke an die «Uhren auf der schiefen Ebene», deren erste wohl *Isaac Harbrecht* um 1600 in Strassburg gebaut hat. Ihr Innenleben unterscheidet sich aber von dem der Eier in einem wesentlichen Detail: dem exzentrischen Schwerpunkt, der so weit nach rückwärts verlagert werden kann, dass sie auf einer nicht zu steilen schiefen Ebene sogar stehen können. Hierauf ausführlich einzugehen, wäre reizvoll, aber es wäre ein Thema für sich.

Eine kleine Übung in Mechanik

Als einfachstes mathematisches Abbild des rollenden Eies wird eine Art Gleitlager aus einem Hohlzylinder (Radius R , Masse M , Trägheitsmoment J) be-

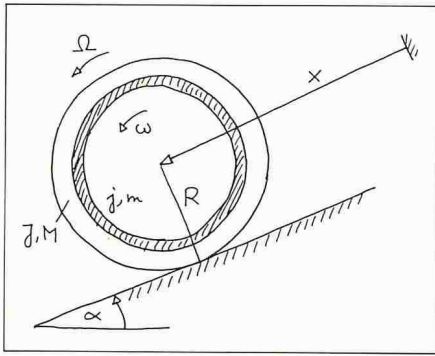


Bild 1. Modellvorstellung des rollenden Eies

trachtet, in dem auf einem sehr dünnen Schmierfilm ein kleinerer Zylinder (Masse m , Trägheitsmoment j), steckt. Beim reinen Rollen ohne Schlupf auf der schiefen Ebene hängt die Geschwindigkeit \dot{x} des äusseren Zylinders, der im wesentlichen die Eischale modelliert, mit seiner Winkelgeschwindigkeit Ω durch die «Rollbedingung» $\dot{x} = R\Omega$ zusammen. Der innere Zylinder, der das flüssige Innere des Eies darstellt, macht zwar zwangsweise die Verschiebung des äusseren Zylinders mit, aber seine Winkelgeschwindigkeit ω kann von Ω verschieden sein. Die Kopplung zwischen beiden erfolgt über das durch den Schmierfilm übertragene Drehmoment $L = k(\Omega - \omega)$, das der äussere auf den inneren Zylinder ausübt. Die darin auftretende Reibungskonstante k bestimmt sich aus der Zähigkeit des Schmiermittels und den Abmessungen des Schmierpaltes.

Nehmen wir zuerst an, das Gleitlager sei blockiert, d. h. der innere und der äussere Zylinder rollen als ein einziger starrer Körper die schiefe Ebene hinunter. In diesem Falle folgt aus den Gleichungen für den Impuls und den Dreh-

impuls zusammen mit der Rollbedingung die Beschleunigung des Körpers:

$$\ddot{x} = \left(1 + \frac{J+j}{(M+m)R^2} \right)^{-1} g \sin \alpha = \ddot{x}_0$$

Die Bewegung ist gleichförmig beschleunigt (\ddot{x}_0 konstant).

$$\frac{J+j}{(M+m)R^2}$$

ist das Verhältnis der kinetischen Energien der Rotation und der Translation, das generell zwischen 0 und 1 liegt und für den rollenden homogenen Zylinder den Wert 1/2 annimmt. Die Gleichung gilt übrigens für rotationssymmetrische starre Körper schlechthin, und man kann aus ihr ablesen, dass alle Zylinder (oder alle Kugeln) gleich schnell laufen (und noch viel mehr), zumindest in der Theorie, sofern Rollreibung und Luftwiderstand nicht ins Gewicht fallen.

Bei beweglichem innerem Zylinder wird man auf die Bewegungsgleichungen

$$\begin{aligned} [J + (M+m)R^2] \dot{\Omega} &= \\ (M+m)gR \sin \alpha - k(\Omega - \omega) & \\ j \dot{\omega} &= k(\Omega - \omega) \end{aligned}$$

geführt, aus denen man die Differentialgleichung für die Relativbewegung $\Omega - \omega$ des Aussen- gegen den Innenzylinder ableitet. Mit den Abkürzungen

$$\lambda = \frac{\left(1 + \frac{J+j}{(M+m)R^2} \right) k}{\left(1 + \frac{J}{(M+m)R^2} \right) j} \text{ und}$$

$$\mu = \frac{g \sin \alpha}{\left(1 + \frac{J}{(M+m)R^2} \right) R}$$

lautet sie

$$(\Omega - \omega)' + \lambda(\Omega - \omega) = \mu.$$

Ihre Lösung zur Anfangsbedingung $\Omega(0) - \omega(0) = 0$,

$$\Omega - \omega = \frac{\mu}{\lambda} (1 - e^{-\lambda t}),$$

wird in die Bewegungsgleichung für den äusseren Zylinder eingesetzt, und nach einigen Umformungen folgt dessen Beschleunigung:

$$\ddot{x} = \ddot{x}_0 (1 + \beta e^{-\lambda t})$$

Darin ist der Übersichtlichkeit halber die Abkürzung

$$\beta = j[J + (M+m)R^2]^{-1}$$

verwendet. Die Beschleunigung des Gleitlagers (d. h. des rohen Eies) ist also immer grösser als die Beschleunigung des starren Zylinders (d. h. des gekochten Eies). Der Geschwindigkeitsunterschied und erst recht der Abstand beider Körper wächst mit der Zeit. Das rohe Ei sollte also das Rennen in jedem Fall gewinnen.

Adresse des Verfassers: Prof. Dr. W. Bürger, Institut für Theoretische Mechanik, Universität Karlsruhe, Kaiserstrasse 12, D-7500 Karlsruhe.

Wir haben bereits in Heft 51-52/1987 zum Thema «Physikalische Spielzeuge stellen Fragen» zwei Beiträge von Prof. Bürger publiziert: «Zum Beispiel der Bumerang» und «Die Sozialismus-Maschine».

Patentliteratur – immense technische Informationsquelle

Das Bundesamt für geistiges Eigentum (BAGE) ist zuständig für die Erteilung von Erfindungspatenten für die Schweiz und Liechtenstein. Jede Patenterteilung wird dabei gleichzeitig von der Publikation der zugehörigen gedruckten Patentschrift begleitet. Diese Patentschrift umfasst nebst den beanspruchten Schutzbereich definierenden Patentansprüchen eine detaillierte und dem Fachmann verständliche Beschreibung eines oder mehrerer Ausführungsbeispiele des Erfindungsgegenstandes.

Nebst dem BAGE publizieren auch die Patentämter verschiedener anderer Staaten, u.a. aller bedeutenden Industrienationen der Welt sowie internationaler Patentorganisationen wie die europäische Patentorganisation, Patentedokumente. Dank internationalen Übereinkommen sind der Aufbau und die Präsentationsform aller Patentschriften weitgehend identisch. Zu den weltweit bis zum heutigen Zeitpunkt bereits erschienenen etwa 30 Millionen Patentschriften stossen auf diese Weise jährlich mehr als eine Million Neupublikationen.

Technische Informationsquelle

Abgesehen von ihrer juristischen Bedeutung stellt diese immense Dokumentation eine wertvolle und umfassende technische Informationsquelle dar. Sie zeigt einerseits die Entwicklungsphasen einzelner Technologien und industrieller Tätigkeiten auf und repräsentiert andererseits den aktuellsten und vollständigsten frei zugänglichen Stand der Technik, zumal die Patentschrift für die Mehrzahl aller Erfindungen oft die einzige Publikationsform bedeutet. Nur gerade etwa 10 Prozent aller Erfindungen finden, zudem meist mit grosser zeitlicher Verspätung, Eingang in die technische Fachliteratur. Dank der durch gesetzliche Regelungen