

# "Aus Zürichs Maschinenindustrie"

Autor(en): **[s.n.]**

Objektyp: **Article**

Zeitschrift: **Schweizerische Bauzeitung**

Band (Jahr): **45/46 (1905)**

Heft 7

PDF erstellt am: **24.09.2024**

Persistenter Link: <https://doi.org/10.5169/seals-25480>

## **Nutzungsbedingungen**

Die ETH-Bibliothek ist Anbieterin der digitalisierten Zeitschriften. Sie besitzt keine Urheberrechte an den Inhalten der Zeitschriften. Die Rechte liegen in der Regel bei den Herausgebern.

Die auf der Plattform e-periodica veröffentlichten Dokumente stehen für nicht-kommerzielle Zwecke in Lehre und Forschung sowie für die private Nutzung frei zur Verfügung. Einzelne Dateien oder Ausdrucke aus diesem Angebot können zusammen mit diesen Nutzungsbedingungen und den korrekten Herkunftsbezeichnungen weitergegeben werden.

Das Veröffentlichen von Bildern in Print- und Online-Publikationen ist nur mit vorheriger Genehmigung der Rechteinhaber erlaubt. Die systematische Speicherung von Teilen des elektronischen Angebots auf anderen Servern bedarf ebenfalls des schriftlichen Einverständnisses der Rechteinhaber.

## **Haftungsausschluss**

Alle Angaben erfolgen ohne Gewähr für Vollständigkeit oder Richtigkeit. Es wird keine Haftung übernommen für Schäden durch die Verwendung von Informationen aus diesem Online-Angebot oder durch das Fehlen von Informationen. Dies gilt auch für Inhalte Dritter, die über dieses Angebot zugänglich sind.

INHALT: „Aus Zürichs Maschinenindustrie“. — Wettbewerb für ein Kurhaus und Schwefelbad in Launen bei Saanen. — Wettbewerb für den Neubau von Kirche und Pfarrhaus in Spiez. — Die V. Versammlung von Heizungs- und Lüftungsfachmännern in Hamburg. — Das Raubtierhaus im zoologischen Garten in Basel. — Miscellanea: Die neuen Lokomotiven der Valtellina-Bahn. Das Schweizer-Bürgerhaus. Beleuchtungsanlagen in Erziehungs- und Unterrichtsanstalten. Ein Museum für die Stadt Luzern. Monatsausweis über die Arbeiten am Ricketunnel. Vorträge für Ingenieure, Chemiker und Beamte industrieller Unternehmungen. Internationale Simplon-Ausstellung in Mailand 1906. Monatsausweis über die Arbeiten am Simplontunnel. Bismarckdenk-

mal in Hamburg. Internationale Kunstausstellung in Mannheim 1907. Vermittlungsstelle für Ferienarbeiten des Maschinen-Ingenieur-Vereins am Eidg. Polytechnikum. Museum von Meisterwerken der Naturwissenschaft und Technik in München. Verband Schweiz, Elektrizitätswerke und der Schweiz. Elektrotechnische Verein. Zentralbahnhof in Hamburg. Landes-Bauordnung im Grossherzogtum Baden. Elektr. Zahnradbahn Brunnen-Morschach. — Nekrologie: † J. Schmid, † R. Weyermann. — Literatur. — Vereinsnachrichten: Schweiz Ing.- u. Arch.-Verein. G. e. P.: Stellenvermittlung. Feuilleton: Das Jubiläum des Eidgen. Polytechnikums und die XXI. Generalversammlung des Schweizerischen Ingenieur- und Architekten-Vereins. Festbericht.

Nachdruck von Text oder Abbildungen ist nur unter der Bedingung genauester Quellenangabe gestattet.

„Aus Zürichs Maschinenindustrie.“

In der Festschrift, die anlässlich der fünfzigjährigen Jubelfeier des eidg. Polytechnikums herausgegeben wurde und deren zweiter Band, von Mitgliedern des Zürcher Ingenieur- und Architekten-Vereins verfasst ist, hat als letztes Kapitel eine Skizze „Aus Zürichs Maschinenindustrie“, Aufnahme gefunden. Diese bringt aus dem Gebiete der Maschinenindustrie, die für Stadt und Kanton Zürich von so hervorragender Bedeutung ist, Darstellungen über die Entwicklung der beiden grossen, im Weichbilde der Stadt Zürich, bezw. unmittelbar vor ihren Toren gelegenen Maschinenwerkstätten, jener der Maschinenfabriken von Escher Wyss & Cie. und der Maschinenfabrik Oerlikon.

Die erstere, deren Anfänge genau um ein Jahrhundert zurückgreifen, hat schon vor Mitte des vergangenen Jahrhunderts begonnen grössere Ausdehnung anzunehmen und sich seither auf den von ihr besonders gepflegten Gebieten, des Turbinen-, Pumpen-, Papiermaschinen-, Dampfmaschinen-, Schiffbaus usw. Hand in Hand mit der Entwicklung und Vertiefung der wissenschaftlichen Probleme auf diesen Gebieten weiter entwickelt. Dabei fand naturgemäss fortdauernd ein inniger Verkehr statt zwischen den in ihren Werkstätten wir-

kenden Technikern und der Schule; wir nennen aus den älteren Generationen nur Namen wie Zuppinger, Veith, Schrötter, Jackson und manche andere mehr, während die Beziehungen allgemein bekannt sind, die heute zwischen den

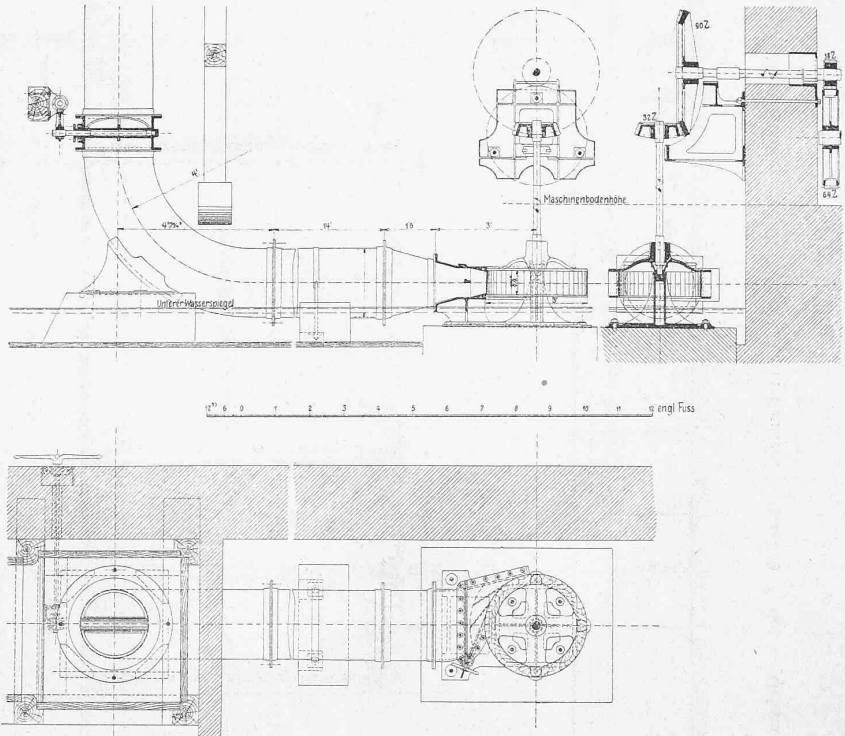


Abb. 1. Tangentialrad für Laiblin & Elben in Pfullingen. — 1:60. Gebaut von Escher Wyss & Cie. 1847.

an der Schule wirkenden Professoren und der Fabrik von Escher Wyss & Cie. wie auch nicht minder mit den andern grossen Maschinenwerkstätten in Zürich, Winterthur, Baden usw. bestehen.

Es lag deshalb nahe bei Betrachtung des Weges, den die schweizerische technische Hochschule in den ersten 50 Jahren ihres Bestehens zurückgelegt hat, in ähnlicher Weise auch den Fortschritt zu beleuchten, der während der gleichen Periode in der Maschinenbauanstalt zu Tage tritt, die sozusagen am Sitze der Hochschule während der ganzen Periode in immer umfassenderer Weise gewirkt und sich entwickelt hat.

Dies geschieht in dem erwähnten letzten Abschnitt des zweiten Bandes der Festschrift in Wort und Bild, durch eine gedrängte geschichtliche Darstellung des Entstehens und der Entwicklung der Fabrik und der von ihr gepflegten Spezialitäten, sowie durch vergleichende Gegenüberstellung von Typen der einzelnen Maschinengattungen in ihrer Ausführung vor fünfzig Jahren und mehr und der modernen Konstruktionen der Firma.

Auf den geschichtlichen Rückblick einzutreten würde uns hier zu weit führen. Dagegen sind wir in der Lage mit gefl. Zustimmung des Festschriftkomitees und im Einverständnis mit der Maschinenfabrik einige der Konstruktionszeichnungen wiederzugeben, und zwar haben wir letztere für unsern Zweck meist in einen etwas grössern Masstab übertragen als es in der Festschrift selbst, des Buchformates wegen, leider möglich gewesen ist.

Auf den Seiten 79 und 80 sind in den Abbildungen 1, 2 und 3 einige Turbinenanlagen aus den Jahren 1844 bis

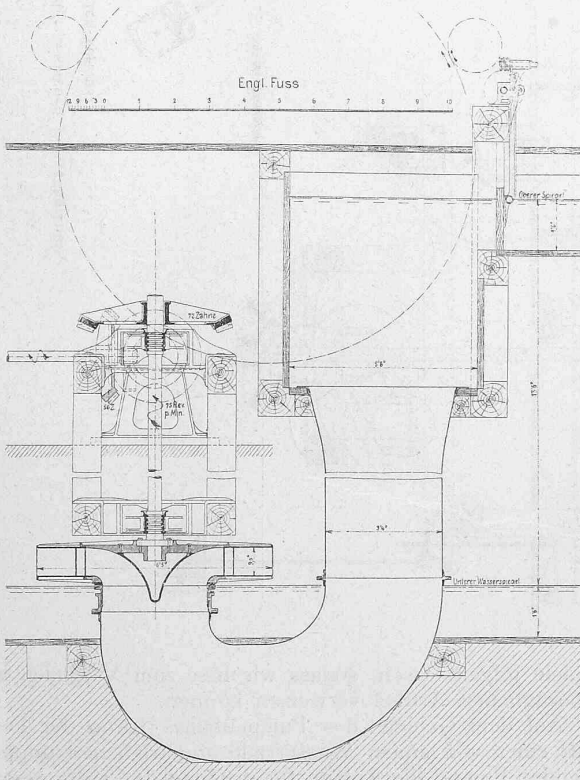
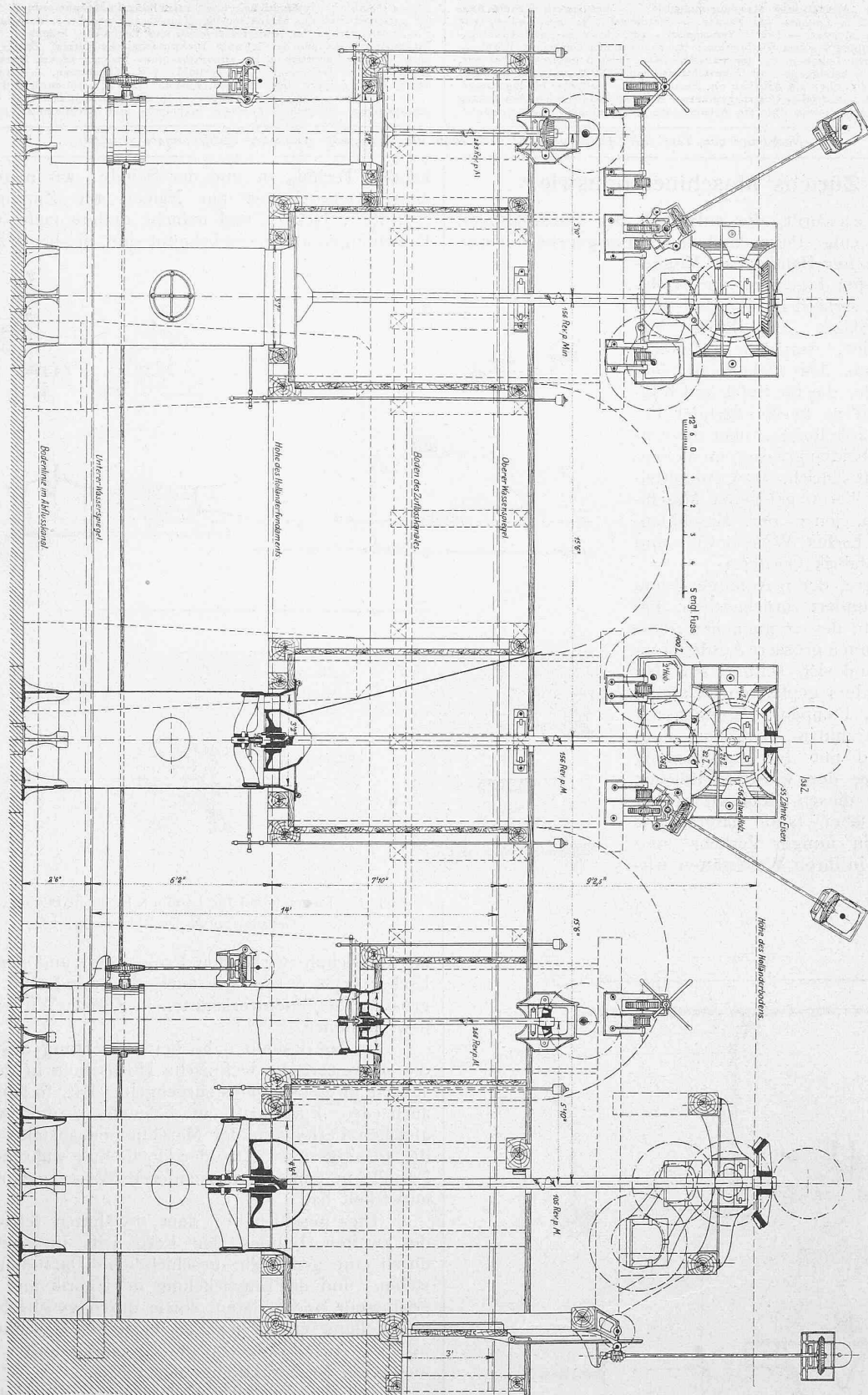


Abb. 2. Turbine für C. F. A. Fischer in Bautzen. — Masstab 1:60. Gebaut von Escher Wyss & Cie. 1844.



Abh. 3. Turbinen-Anlage für C. F. A. Fischer in Baitzen. — Masstab 1 : 60. — Gebaut von Escher Wyss & Cie. in Zürich 1844.

„Aus Zürichs Maschinenindustrie.“

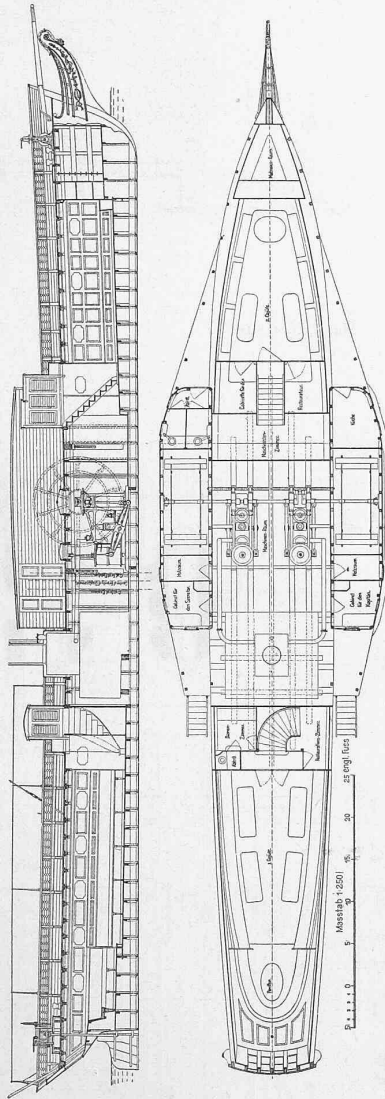
Abbildungen aus dem II. Band der Festschrift zum 50-jährigen Jubiläum des Eidgenössischen Polytechnikums, verfasst von Mitgliedern des Züricher Ingenieur- und Architekten-Vereins.

1847 dargestellt, denen in der Festschrift als moderne Ausführungen die 10 000 P. S. Niagara-Turbinen und andere gegenübergestellt sind. Wir haben die letztern in der Artikelserie des Herrn Oberingenieur L. Zodel über „Grosse moderne Turbinenanlagen“ (Siehe Bd. XLIII, S. 4 und 93, Bd. XLIV, S. 49 und 227 und Bd. XLVI, S. 61) bereits ausführlich zur Darstellung gebracht, und werden weitere

Beispiele folgen lassen, sodass wir hier zum Vergleich auf die bezüglichen Artikel verweisen können.

Auf dem Gebiete des Pumpenbaues ist in der Festschrift einer von einem Wasserrade angetriebenen doppelwirkenden Pumpe die Anlage für die Stadt Bukarest gegenübergestellt, wo sieben, zentrisch angeordnete, einfach wirkende Pumpen direkt von einer einzigen, vertikalen Turbinen-

„Aus Zürichs Maschinenindustrie.“  
 Abbildungen aus dem II. Band der Festschrift zum 50-jährigen Jubiläum des Eidgenössischen Polytechnikums,  
 verfasst von Mitgliedern des Züricher Ingenieur- und Architekten Vereins.



Dampfboot «Republikaner»,  
 für den Zürichsee  
 gebaut von  
 Escher Wyss & Cie. 1839.

Abb. 4.  
 Längsschnitt und Grundriss.  
 Masstab 1:250.

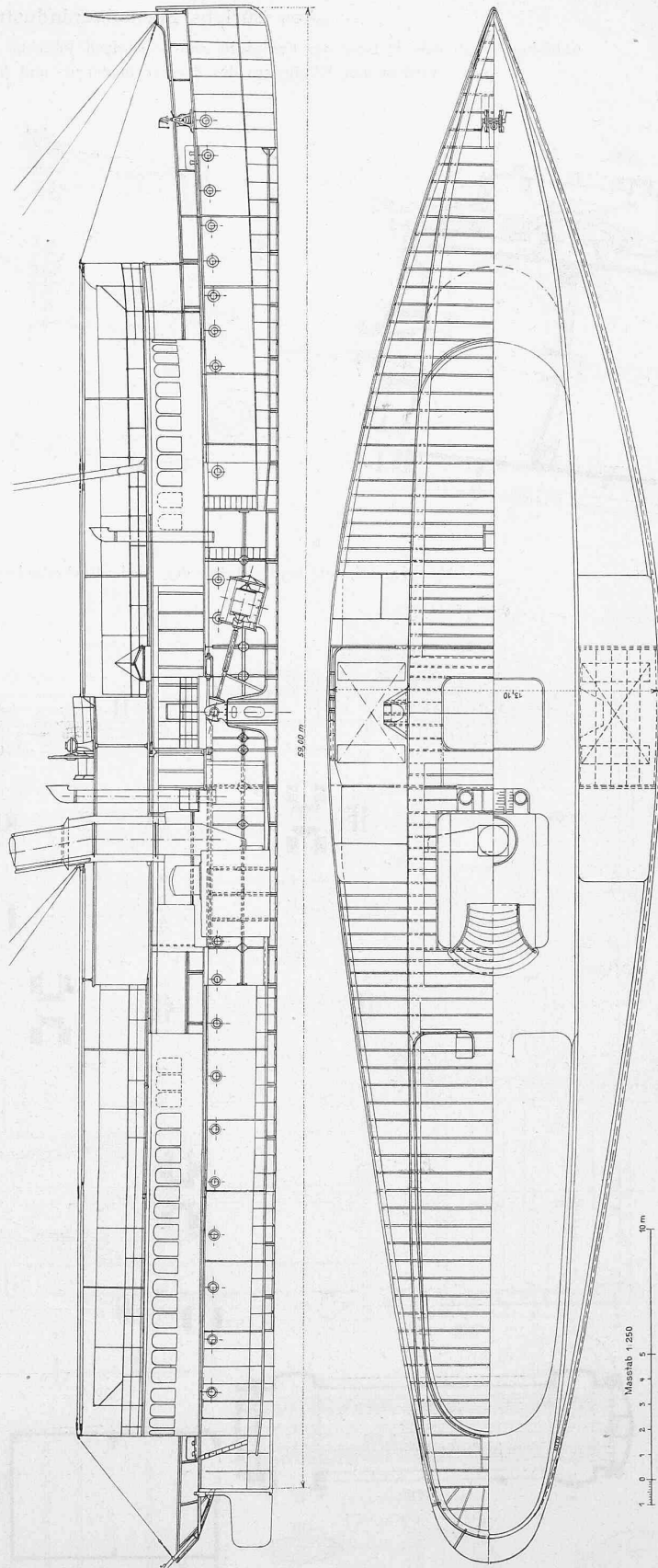


Abb. 5. Dampfboot «Unterwalden» mit 700 P. S. Verbundmaschine, für den Vierwaldstättersee gebaut von Escher Wyss & Cie. 1900.  
 Längsschnitte und Grundriss. — Masstab 1:250.

welle aus mittels Kurbelscheibe angetrieben werden.  
 Der Schiffsbau ist durch eine der ältesten Ausführungen der Firma, den „Republikaner“ auf dem Zürichsee (1839) und das Dampfboot „Unterwalden“ auf dem Vierwaldstättersee (1900) vertreten, deren Längsschnitte und Grundrisse oben dargestellt sind; dazu geben wir auf den

Seiten 82 und 83 Schiffsmaschinen ungefähr aus den gleichen Perioden wieder, neben der kleinen vertikalen Balanciermaschine für das Dampfboot „Niesen“ auf dem Thunersee, eine liegende Dreifach-Expansionsmaschine für ein Räderschleppboot auf dem Niederrhein.  
 (Schluss folgt.)

## „Aus Zürichs Maschinenindustrie.“

Abbildungen aus dem II. Band der Festschrift zum 50-jährigen Jubiläum des Eidgenössischen Polytechnikums,  
verfasst von Mitgliedern des Zürcher Ingenieur- und Architekten-Vereins.

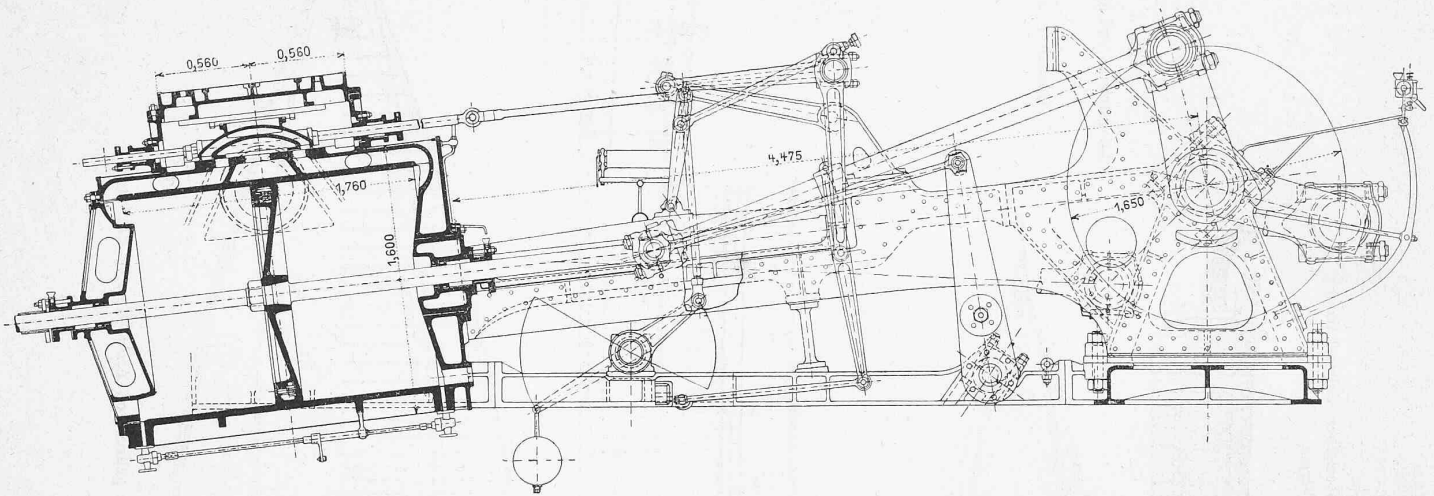


Abb. 6 a. Schnitt in der Achse des Niederdruckzylinders. — Masstab 1 : 40.

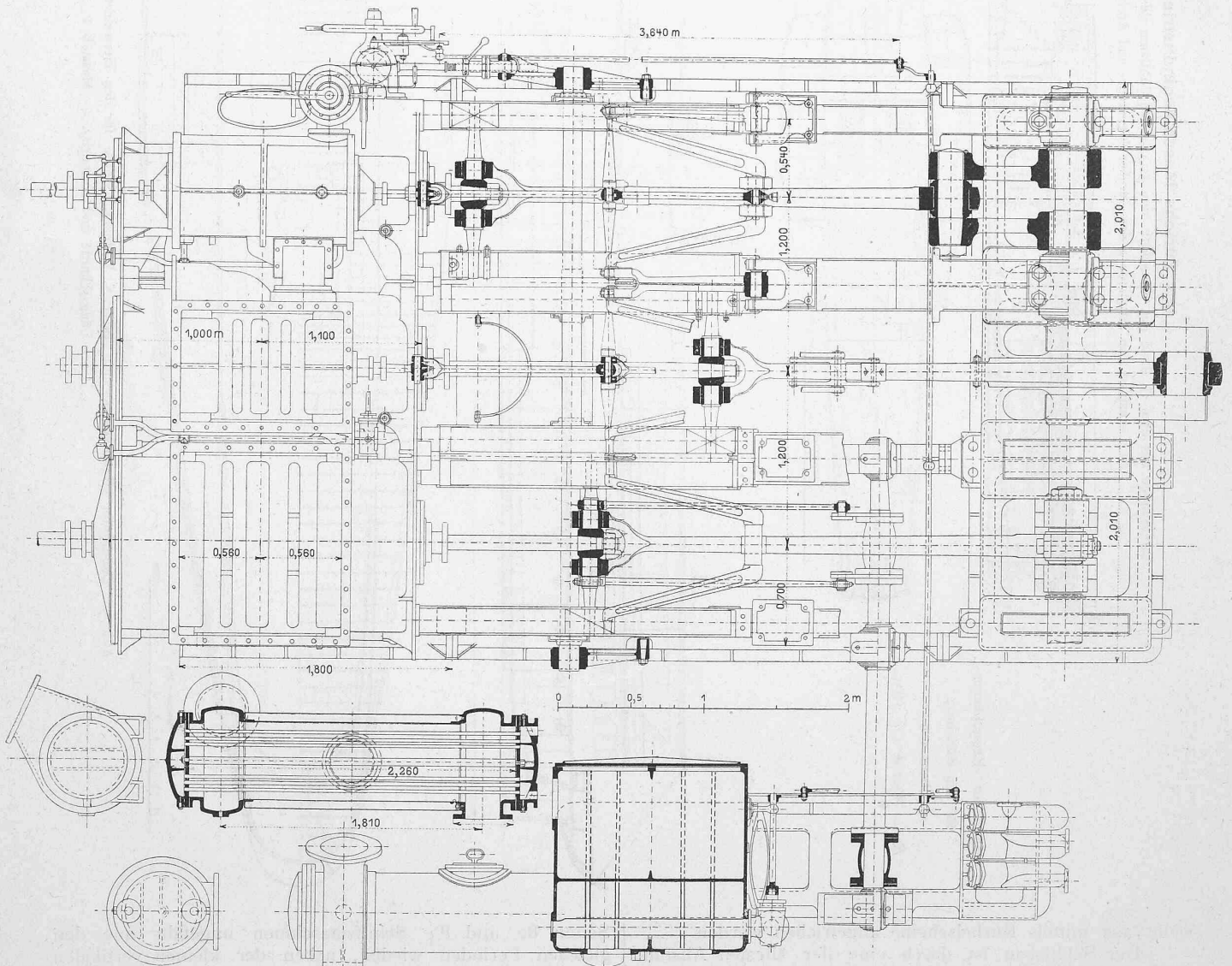


Abb. 6 b. Draufsicht und Schnitte. — Masstab 1 : 40.

Liegende Dreifach-Expansionsmaschine von 850 P. S. für das Schlepperboot «Ruhort VI» auf dem Rhein.  
Gebaut von *Escher Wyss & Cie.* 1903.

## Wettbewerb für ein Kurhaus und Schwefelbad in Lauenen bei Saanen.

Wir veröffentlichen nachstehend das Gutachten des Preisgerichts in diesem Wettbewerb. Die hauptsächlichsten Grundrisse, Ansichten und Schnitte der prämierten Arbeiten werden wir in Bälde folgen lassen.

### Gutachten des Preisgerichts.

Das Preisgericht für die Beurteilung der auf den festgesetzten Termin eingelangten 21 Entwürfe dieses Wettbewerbs versammelte sich am 3. Juli in Bern.

Die eingegangenen Arbeiten waren mit folgenden Motti bezeichnet:

- Nr. 1. «Nur Pavillonsystem ist der Gegend angepasst».
2. «Quisisana».
3. «Oberland».
4. Stern im Kreis (gez.)
5. «Spitzhorn» I.
6. «Spitzhorn» II.
7. «Qui vivra verrea».
8. «Den Fremden».
9. «Faber quisque fortunae».
10. «Alpes».
11. Drei Ringe (gez.)
12. «Ländlich sittlich».
13. «Skizze».
14. «Auf hoher Alp».
15. Zwei Kreise (gez.)
16. «Aqua».
17. «Hedy».
18. «Luft und Licht».
19. «Berghotel».
20. «Wildhorn».
21. Briefmarke.

**Einleitung.** Unter den wenigen Entwürfen dieses Wettbewerbes sind keine, die den modernen Anforderungen des Hotel-faches vollständig entsprechen und ohne Umarbeitung ausgeführt werden könnten.

Die meisten Bewerber, die nicht an Ort und Stelle die Lage des Bauplatzes in Augenschein genommen, drangen zu weit in den Abhang, sodass nutzlose, kostspielige Unterbauten entstehen würden; auch stellten sie das Gebäude mit der Hauptfront nach dem aussichtslosen Süd-Westen, eine Richtung, die schon als sogenannte Wetterseite nicht zulässig ist, während der prachtvolle Anblick des Gletschers nach Süd-Ost den Hauptreiz dieser Lage bildet.

**Grundlage.** Als Grundlage der Beurteilung wurden geprüft:

1. Die Orientierung, verbunden mit den Terrain-Verhältnissen,
2. die Anlage der Gebäulichkeiten mit ihren Abhängigkeiten,
3. die Konstruktion mit Berücksichtigung des Unterhaltes und des Winterbetriebes,
4. die Wirkung der Architektur in der betreffenden Berggegend,
5. die Möglichkeit einer allfälligen Vergrößerung,
6. die angenommenen summarischen Baukosten, aus welchen Angaben ersichtlich ist, ob der Konkurrent Erfahrung besitzt.

**Beurteilung.** Bei der ersten Besichtigung sind folgende Entwürfe eliminiert worden: Nr. 1, 5, 6, 9, 10, 11, 13, 14, 15, 16, 17, 20.

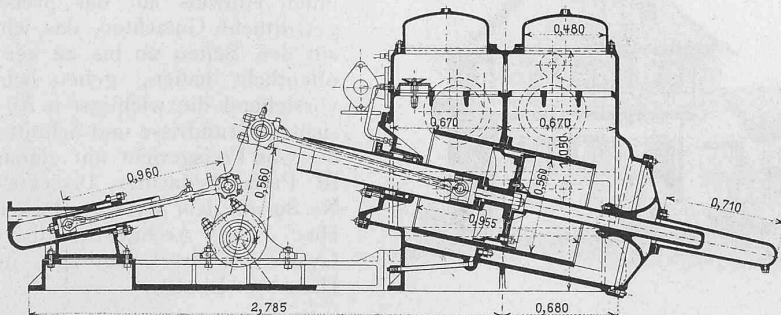


Abb. 6c. Vertikalschnitt durch den Kondensator der liegenden 850 P. S. Maschine. Masstab 1 : 40.

Die nicht zurückgestellten Entwürfe wurden bei der zweiten Besichtigung einer genaueren Prüfung unterzogen.

Nr. 2. «Quisisana». Die Orientierung nach Süden ist ziemlich richtig, das Gebäude zu sehr in den Abhang vorgeschoben, verursacht kostspielige Fundamente und es entstehen zwei schwer verwendbare Keller-geschosse. Grundrisse nicht genügend studiert. Speisesaal zu klein und von dem Restaurant getrennt. Billard und Musiksaal nebeneinander. Die Haupttreppe von dem Haupteingang entfernt erschwert die Aufsicht. Durch das Anbringen von Doppelgängen findet auch eine bedeutende Platzverschwendung statt. Aborte wie in Schulhäusern zusammengestellt. Die massiven Fassaden und der auf 34 m Höhe ragende Dachfirst erinnern an bayrische Klöster. Balkons wären wünschenswert, aber hölzerne Vorbauten wegen des Unterhalts nicht zu empfehlen. Auch sind die Baukosten von 990 000 Fr. nicht im Verhältnis zu den verlangten 100 bis 120 Fremden-Betten.

Nr. 3. «Oberland». Die Orientierung nach Süden ist noch zulässig, das Gebäude steht richtig auf der Anhöhe, nur die Bäder im Gefäll. Die Grundrisse entsprechen bekannten Typen, allein die Verhältnisse des Eingangs, der Haupttreppe, der Gänge, Abtritte usw. sind zu unbedeutend für ein modernes Kurhaus. Die Küche wäre nur durch die Trinkhalle beleuchtet und ventiliert. Die Fassaden erinnern an fremde Riegelbauten mit hölzernen Balkons und Vorbauten, die wegen des Unterhalts nicht zu empfehlen sind; zugleich flösst das Holzwerk, wenn auch als blinde Ausschmückung verwendet, wegen der Feuersgefahr den Fremden kein Zutrauen ein. Die Waschräume im Haus sind ebenfalls nicht wünschenswert.

Nr. 7. «Qui vivra verrea». Die Orientierung dieses Entwurfes mit der Hauptfront nach Westen und tiefen Fundamenten südlich ist nicht richtig. Der Grundplan wäre klar, die Säle ineinander gehend gut zu bewerten; dagegen ist der seitliche Haupteingang bei den Aborten sehr mangelhaft und ohne Bureau und Portierräume, die sich im Mittelbau befinden; Hofzimmer sind nicht günstig. Die symmetrischen Fassaden mit mittlerem Turm und Holzdekorationen in solchen Dimensionen passen nicht ins Gebirg. Bei diesem Entwurf stimmen die Pläne nicht überein.

Nr. 8. «Den Fremden». Das Gebäude nach Süden gerichtet steht zu weit vorgeschoben. Im Grundriss sind Eingang und Säle passend angebracht, hingegen die Aborte zu kasernenartig. Mangelhaft ist, dass man durch Office oder Speisesaal ins Restaurant gelangt und dass sich im westlichen Flügel keine Treppe befindet. Im ersten Stockwerk ist die nördliche Fassade zurückgesetzt, wodurch die Abtritte ungeschickt über den Gang angeordnet werden müssen. Die bescheidenen, symmetrischen, nicht nach dem Terrain gezeichneten Fassaden sind als Riegelbau vorgesehen, somit nicht zu empfehlen.

Nr. 21. Briefmarke. Das Gebäude wurde ohne Rücksicht auf die Terrain-Verhältnisse an den Abhang gestellt. Trotzdem weist dieser sorgfältig ausgearbeitete Entwurf originelle moderne Eigenschaften, die aber leider von den Mängeln überwogen werden. Die gesuchte Anlage der Haupttreppe ist schwer ausführbar. Speisesaal und Restaurant sind durch die Küche getrennt, Bureau und Portierräume ungenügend, Abtritte schlecht beleuchtet und ventiliert, auch sind Zimmer von 2,5 m Breite vorgesehen. Die Fassaden mit genügenden Vorschürmen versehen, wären verwendbar.

Nr. 19. «Berghotel». Die Stellung dieses Gebäudes ist richtig, sowie dem Terrain angepasst. Auch der Grundriss zeigt einen originellen Eingang zwischen den beiden Flügelbauten; die erforderlichen Hotelräume sind vor-

### „Aus Zürichs Maschinenindustrie.“

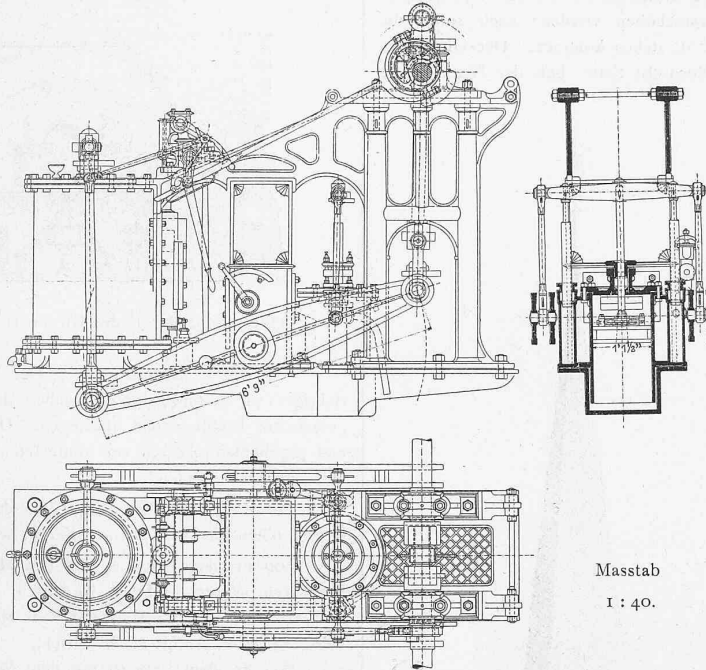


Abb. 7. Vertikale Balancier-Maschine für Dampfboot «Niesen» auf dem Thunersee. Gebaut von Escher Wyss & Cie. 1843.