

Eindimensionale optische Abstandsmessverfahren

Autor(en): **Pfeifer, Tilo / Tutsch, Rainer**

Objektyp: **Article**

Zeitschrift: **Schweizer Ingenieur und Architekt**

Band (Jahr): **107 (1989)**

Heft 37

PDF erstellt am: **23.09.2024**

Persistenter Link: <https://doi.org/10.5169/seals-77163>

Nutzungsbedingungen

Die ETH-Bibliothek ist Anbieterin der digitalisierten Zeitschriften. Sie besitzt keine Urheberrechte an den Inhalten der Zeitschriften. Die Rechte liegen in der Regel bei den Herausgebern.

Die auf der Plattform e-periodica veröffentlichten Dokumente stehen für nicht-kommerzielle Zwecke in Lehre und Forschung sowie für die private Nutzung frei zur Verfügung. Einzelne Dateien oder Ausdrucke aus diesem Angebot können zusammen mit diesen Nutzungsbedingungen und den korrekten Herkunftsbezeichnungen weitergegeben werden.

Das Veröffentlichen von Bildern in Print- und Online-Publikationen ist nur mit vorheriger Genehmigung der Rechteinhaber erlaubt. Die systematische Speicherung von Teilen des elektronischen Angebots auf anderen Servern bedarf ebenfalls des schriftlichen Einverständnisses der Rechteinhaber.

Haftungsausschluss

Alle Angaben erfolgen ohne Gewähr für Vollständigkeit oder Richtigkeit. Es wird keine Haftung übernommen für Schäden durch die Verwendung von Informationen aus diesem Online-Angebot oder durch das Fehlen von Informationen. Dies gilt auch für Inhalte Dritter, die über dieses Angebot zugänglich sind.

Eindimensionale optische Abstandsmessverfahren

Automatisierung der Fertigung und gesteigerte Ansprüche an die Qualitätssicherung setzen eine verfahrensintegrierbare Fertigungsmesstechnik und eine hochentwickelte Sensorik voraus. Dies wird am Beispiel der Geometrieprüfung dargestellt, wo die Optoelektronik für die eindimensionale optische Abstandsmessung wachsende Bedeutung gewinnt.

Im Zuge der fortschreitenden Rationalisierung und Automatisierung der Fertigung wird zunehmend deutlich, dass

VON TILO PFEIFER, UND
RAINER TUTSCH, AACHEN

die traditionelle räumliche und zeitliche Trennung von Fertigung und Prüfung den steigenden Anforderungen an die Qualitätssicherung nicht mehr gerecht wird. Prozessnahe, automatisierte und in den Informationsfluss integrierte Messtechnik ermöglicht frühzeitige Fehlererkennung und korrigierenden Eingriff, sei es durch Bedienpersonal oder durch automatische Prozesskontrollsysteme.

Kriterien für die Sensorik in der Automation

Die Verlagerung der Messtechnik vom Messraum in die Fertigung stellt besondere Anforderungen an die Sensorik. Sie muss einerseits prozessfähig, d.h. in

den Fertigungsprozess integrierbar sein, zum anderen aber auch systemfähig, d.h. integrierbar in ein umfassendes Messdatenerfassungs- und Auswertungssystem. Immer häufiger werden Sensoren mit integrierter Elektronik zur Vorverarbeitung der Sensorsignale ausgestattet.

Berührungslos arbeitende Sensoren erleichtern häufig das automatische Handling von Prüfteil und Sensorik und sind vorteilhaft einsetzbar vor allem bei bewegten Prüfteilen und bei empfindlichen Oberflächen.

Betrachtet man aus dem grossen Gebiet der Fertigungsmesstechnik (Bild 1) speziell den Bereich der Geometrieprüfung, so kann festgestellt werden, dass hier vor allem die optoelektronischen Sensoren zunehmend an Bedeutung gewinnen, da sie wichtige Kriterien erfüllen wie

- Entkopplung von Messaufnehmer und Messobjekt,
- hohe Messgeschwindigkeit,
- Miniaturisierung der Aufnehmer,

- leichte Adaption und hohe Flexibilität sowie
- digitale Messwertbereitstellung
- leichte Verknüpfung mit Mikroprozessoren.

Optoelektronische Verfahren zum Messen und Prüfen

Die grosse Bedeutung, welche die optoelektronische Messtechnik heute genießt, verdankt sie vor allem den Fortschritten in der Halbleitertechnik. Mit Infrarot-Leuchtdioden und Laserdioden stehen robuste Lichtquellen mit hoher Leistung und kompakten Abmessungen zur Verfügung.

Formen der Photodetektoren

Photodetektoren auf Halbleiterbasis werden heute in einer Fülle von Sonderformen hergestellt (Bild 2), welche Einsatz in der Messtechnik finden. PIN-Dioden (Positive-Intrinsic-Negative Dioden) finden als schnelle Detektoren z.B. in Lichtschranken Verwendung. Quadranten- und Lateraleffekt-Photodioden lassen sich unter anderem zur Strahl Lageerkennung in ein oder zwei Dimensionen und damit zu Messzwecken einsetzen. CCD-Arrays in Zeilen- oder Matrixanordnung werden als Bildaufnehmer hoher Auflösung eingesetzt. Aufgrund ihrer Kompaktheit, Robustheit und Geometriestabilität konnten sie in manchen Bereichen die konventionellen Bildaufnehmeröhren verdrängen.

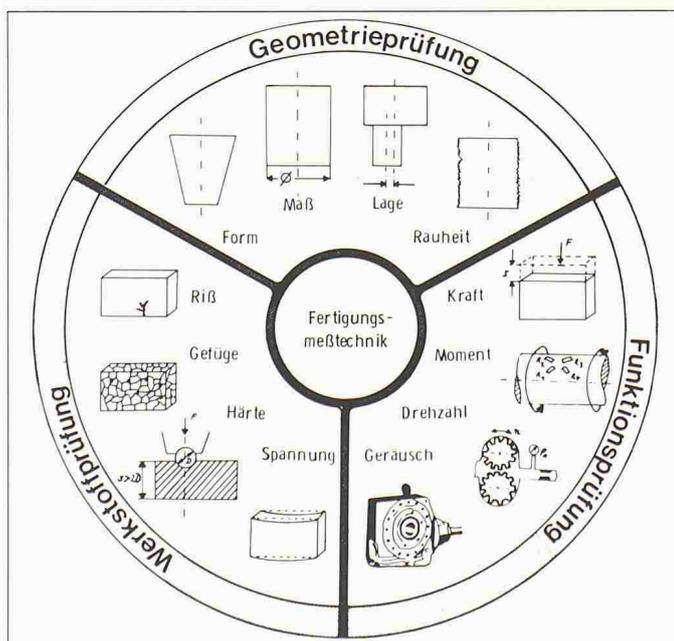


Bild 1. Gebiete der Fertigungsmesstechnik (Quelle: WZL TH Aachen)

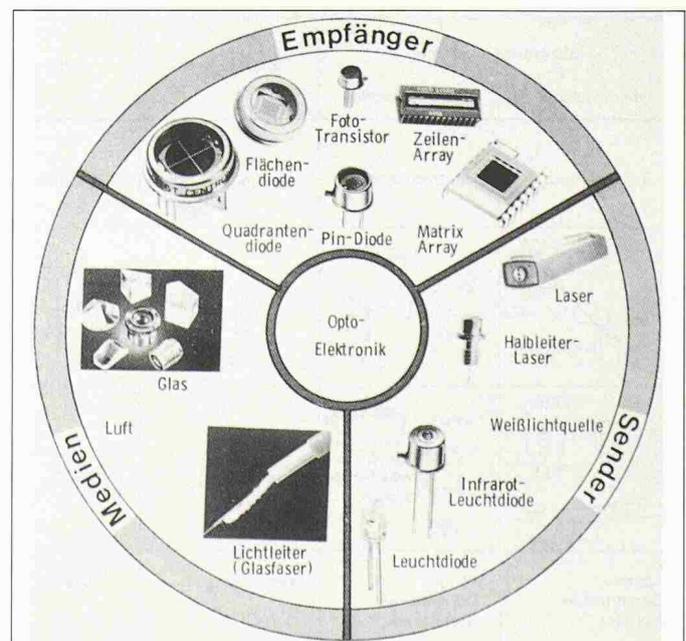


Bild 2. Bestandteile optoelektronischer Sensoren (Quelle: WZL TH Aachen)

einfache Beeinflussung des Strahlengangs					
direkt	Umlenkung		Indirekt		
Lichtschranke	Laser-Scanner	Reflexsensor	Triangulation mit abbildender Optik	Lichtschnittsensor	Streulichtsensor
Anwesenheit Position relative Länge	Durchmesser Breite Länge	Anwesenheit Position relative Länge	Höhe Dicke relative Länge	Form	Rauheit

Bild 3. Berührungslose optische Messverfahren mit einfacher Beeinflussung des Strahlenganges (Quelle: WZL TH Aachen)

Physikalische Effekte

Ordnet man die in der Messtechnik zum Einsatz kommenden optoelektronischen Verfahren nach den zugrundeliegenden physikalischen Effekten, so kann man folgende Unterteilung durchführen (Bild 3, Bild 4):

- einfache Beeinflussung des Strahlengangs,
- optische Abbildung nach den Gesetzen der Strahlenoptik,
- Interferenz mittels kohärenten Lichts,
- Lichtbeugung an Objektstrukturen
- Laufzeitmessung des Lichtes

In der weiteren Betrachtung soll speziell auf die eindimensionalen opti-

schen Abstandsmessverfahren eingegangen und deren Arbeitsprinzip und Leistungsmerkmale erläutert werden.

Eindimensionale optische Abstandsmessverfahren

Optische Abstandsmessgeräte für den Einsatz in der Fertigungsmesstechnik arbeiten mit Messbereichen von wenigen Millimetern bis hin zu mehreren Metern und erreichen dabei eine relative Messwertauflösung von $1/100$ bis $1/1000$ des Messbereiches [1]. Bild 5 gibt einen Überblick über derzeit eingesetzte optische Abstandsmessgeräte, ihre techni-

sche Funktionsweise, den Messbereich und die erzielbare Messwertauflösung sowie typische Anwendungsbereiche.

Entsprechend ihrer Funktionsweise erfolgt die Einteilung der Verfahren in Rückstreuverfahren, Triangulationsverfahren, Lichtschnittverfahren, Autofokusverfahren und Lichtlaufzeitverfahren

Das Rückstreuverfahren

Nach dem Rückstreuverfahren arbeitende optische Abstandsmessgeräte lassen sich vergleichsweise preiswert herstellen und werden bereits in grosser Zahl industriell eingesetzt.

Reflex-taster

In Bild 6 sind die wesentlichen Komponenten eines Reflex-tasters dargestellt. Als Lichtquelle dient meist eine IR-Leuchtdiode, welche auf die zu messende Oberfläche abgebildet wird. Das von der Oberfläche rückgestreute Licht wird auf eine Photodiode fokussiert, deren Ausgangssignal elektronisch verstärkt und ausgewertet wird.

Schaltende Taster. Betrachtet man die Abstandskennlinie eines derartigen Reflex-tasters, so sind zwei Bereiche zu unterscheiden. Wird der Taster aus grosser Entfernung an die Oberfläche herangeführt, so wächst die Ausgangsspannung zunächst monoton an, fällt nach Unterschreiten eines bestimmten Abstandes S_{min} jedoch wieder ab. Zwei Effekte arbeiten hier gegeneinander: Einerseits nimmt die Intensität des rückgestreuten Lichtes mit zunehmender Entfernung von der streuenden Fläche ab. Andererseits wird bei zu kleinem Abstand der Lichtfleck aufgrund der Parallaxe nicht mehr vollständig auf den Detektor abgebildet, was den Intensitätsabfall im Nahbereich erklärt. Häufig werden derartige Reflex-taster als schaltende Taster ausgeführt, wobei eine elektronische Auswerteschaltung das Messsignal mit einer Referenzspannung vergleicht.

Messende Taster. Soll das System als messender Taster arbeiten, so muss man sich, um Mehrdeutigkeiten zu vermeiden, auf einen Bereich beschränken, innerhalb dessen die Kennlinie monoton verläuft. Dabei ist zu beachten, dass der Anstieg im Nahbereich viel steiler erfolgt als der Abfall im Fernbereich. Versuchsreihen haben zudem gezeigt [2], dass der Anstieg im Nahbereich zwischen 30 Prozent und 80 Prozent der Maximalintensität näherungsweise linear erfolgt. Hier lassen sich unter günstigen Bedingungen Antastungen mit Reproduzierbarkeiten in der Grössenordnung von $1/100$ mm durchführen.

abbildende Systeme		Interferometrie	Laufzeit	Beugung
eindimensional	zweidimensional			
Zeilenkamera	Matrixkamera	Holografie Speckle-Kamera	Laufzeitsensor	Beugungssensor
Länge Durchmesser Kontur	Länge Durchmesser Bildanalyse	Verformung	Abstand	Durchmesser Bohrung

Bild 4. Berührungslose optische Messverfahren mit abbildenden Systemen, Interferometrie, Laufzeitsensor, Beugung (Quelle: WZL TH Aachen)

Problem des Störlichteinfalls. Bei der Übertragung optischer Messverfahren vom Labor mit definierten Umgebungsbedingungen in die Fertigung taucht immer wieder das Problem des Störlichteinfalls auf. Durch Fenster einfallendes Tageslicht, Glühlampenlicht oder mit Netzfrequenz pulsierendes Leuchtstofflampenlicht, bei der Antastung glühender Bleche auch die vom Objekt selbst ausgehende Strahlung erreicht am Messort zuweilen Intensitäten in der gleichen Größenordnung wie das Messlicht, was zu Fehlmessungen führen kann. Dieser Fehlerquelle kann mit zwei Massnahmen entgegengewirkt werden: optische Filterung und elektronische Modulation. Die IR-Leuchtdioden strahlen nur in einem begrenzten Spektralbereich. Durch die Verwendung von diesem Spektralbereich angepassten Infrarotfiltern vor dem Detektor kann Störlicht aus anderen Frequenzbereichen ausgeblendet werden.

Störsignalunterdrückung. Moduliert man den Betriebsstrom der Leuchtdiode mit einer Frequenz von typischerweise einigen Kilohertz, so lässt sich das am Detektor entstehende Nutzsignal durch schmalbandige elektronische Bandfilter vom breitbandigen Störpegel abtrennen. In Bild 6 ist diese Kombination von Modulation des Sendelichtes und Demodulation des empfangenen Signals dargestellt. Der Signal-/Rauschabstand lässt sich noch weiter erhöhen, indem nicht nur frequenz-, sondern auch phasenrichtig demoduliert wird. Diese als Lock-in-Technik bezeichnete Störsignalunterdrückung lässt sich heute durch den Einsatz integrierter Schaltungen mit geringem Aufwand realisieren.

Faseroptische Abstandstaster

Eine spezielle Gruppe von nach dem Rückstreuverfahren arbeitenden optischen Abstandssensoren stellen die faseroptischen Abstandstaster dar (Bild 7).

Funktionsprinzip. Das Licht einer IR-Leuchtdiode wird in das Sendefaserbündel eingespeist. Der Lichtaustritt an der geschnittenen und plangeschliffenen Stirnseite des Messkopfes erfolgt in Form eines Lichtkegels, dessen Kegelwinkel durch die numerische Apertur der Glasfasern bestimmt wird. Jede einzelne lichtaussendende Faser beleuchtet mit anwachsendem Objektabstand einen Kreis mit zunehmendem Durchmesser. Dieser Kreis gelangt mehr und mehr in den Sichtbereich der empfangenden Fasern, so dass eine immer grösser werdende Lichtmenge auf die am Ende der Empfangsfasern angeordnete Photodiode fällt. Diesem Effekt ist

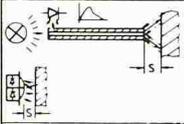
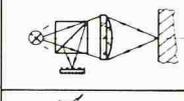
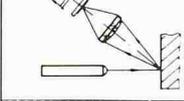
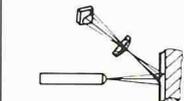
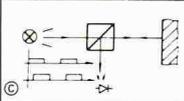
	Funktionsprinzip	Meßbereich	Auflösung	Anwendung
	Rückstreuverfahren	0 mm bis 2 mm	0.5 µm	- Näherungssensor - Drehzahlmessung - Abstandsmessung an unzugänglichen Stellen
	Autofokusverfahren	1 mm bis 10 cm	1 µm bis 0.1 mm	- Abstandstaster - miniaturisiertes Abstandsmeßgerät
	Triangulationsverfahren	5 mm bis 500 mm	2 µm bis 0.2 mm	- Abstands- und Dickenmessung - Konturerfassung - Mehrkoordinatenmeßgerät
	Lichtschnittverfahren	5 mm bis 500 mm	10 µm bis 1 mm	- Kantenerfassung - Profilvermessung an beliebig geformten Teilen
	Lichtlaufzeitverfahren	1 m bis 10 m	1 mm bis 10 mm	- dimensionelle Werkstückerkennung bei Handhabungsgeräten

Bild 5. Berührungslose, eindimensionale Abstandsmessverfahren (Quelle: WZL TH Aachen)

eine Intensitätsabnahme aufgrund der anwachsenden Objektentfernung überlagert, so dass sich auch hier eine Abstandskennlinie ähnlich der des Reflex-tasters ergibt. Je nach Anwendungsfall werden unterschiedliche Anordnungen von Sende- und Empfangsfasern eingesetzt, z.B. koaxiale, geteilte oder statistisch gemischte Faserbündel.

Messbereich. Faseroptische Reflex-taster erreichen selten einen grösseren Messbereich als 1 mm. Dabei sind allerdings Auflösungen im Mikrometerbereich erreichbar [3]. Die Faserbündel können je nach Einsatzbereich Längen von ca. 10 cm bis zu mehreren Metern

aufweisen. Vorteile gegenüber direkt arbeitenden Reflex-tastern ergeben sich vor allem bei widrigen Umgebungsbedingungen, Explosionsgefahr oder starken elektromagnetischen Störpegeln am Messort.

Messen an schwer zugänglichen Stellen. Bei Einsatz hochflexibler Faserbündel lassen sich Masse an schwer zugänglichen Stellen mit hoher Auflösung prüfen, wie am Beispiel des faseroptischen Innengewindesensors in Bild 8 zu sehen ist.

Dieser Sensor besteht aus zwei faseroptischen Abstandstastern, die in einem zylindrischen Sensorhalter eingebettet

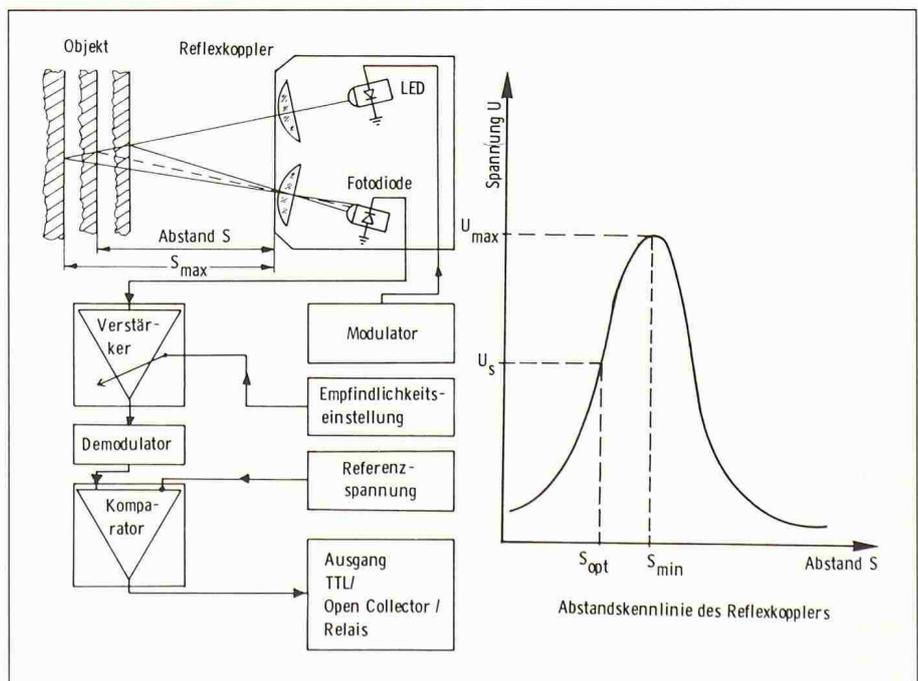


Bild 6. Optischer Abstandstaster mit Abstandskennlinie (Quelle: WZL TH, Aachen)

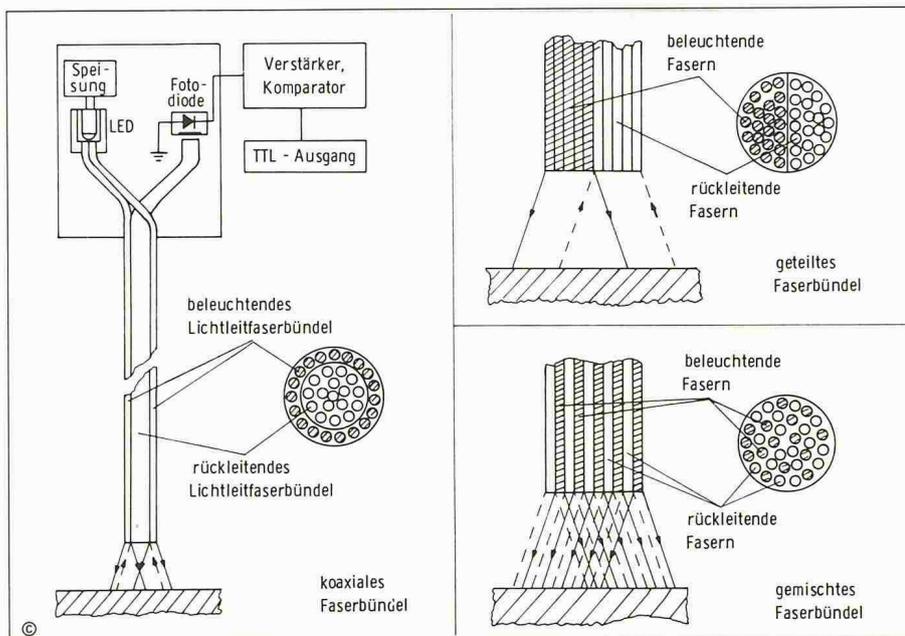


Bild 7. Optische Abstandstaster mit koaxialer geteilter und gemischter Glasfaseroptik (Quelle: WZL TH, Aachen)

sind und die seitlich Abstandssignale zur Gewindekontur aufzeichnen [4].

Der einzelne Taster ist koaxial aufgebaut und enthält in der Mitte nur eine einzelne lichtaussendende Faser. Um einen möglichst kleinen Lichtpunkt zu erzeugen, wurde eine Monomodefaser verwendet, die einen sehr kleinen Abstrahlwinkel aufweist. Dies ist erforderlich, um die Struktur des Innengewindes örtlich auflösen zu können. Bild 9 zeigt eine praktische Ausführungsform dieses Sensors.

Ein typisches Abstandssignal beim Einfahren in ein Innengewinde zeigt Bild 10. Deutlich sind die Signalmaxima des

Spitzendurchmessers zu erkennen. Der Rechner ermittelt aus der örtlichen Wiederholung der Lage dieser Spitzen die Steigung des Gewindes und ordnet danach die einzelnen Abschnitte über eine Kalibrierkennlinie einem Mass zu. Mit diesem Sensor kann am Innengewinde eine Ausbruchkontrolle durchgeführt werden sowie eine massliche Erfassung von Steigung, Kerndurchmesser, Spitzendurchmesser und Flankenform.

Einschränkung der Einsatzmöglichkeiten

Abschliessend muss als Einschränkung der Einsatzmöglichkeiten von nach

dem Rückstreuverfahren arbeitenden optischen Abstandssensoren darauf hingewiesen werden, dass aufgrund der Auswertung der reflektierten Lichtmenge eine ausgeprägte Abhängigkeit des Messsignals von der angetasteten Oberfläche vorliegt. Ihr Einsatz ist dann sinnvoll, wenn immer ein und derselbe Messpunkt angetastet werden soll oder wenn zumindest das angetastete Werkstück von gleichmässiger Oberflächenbeschaffenheit und Farbe ist. Durch Messung der Abstandskennlinie für eine spezielle Oberfläche kann der Sensor auf diese kalibriert werden und liefert dann reproduzierbare Antastergebnisse.

Das Triangulationsverfahren

Im Gegensatz zu den vorab beschriebenen Reflextastern wird bei Triangulationssensoren nicht die Intensität des rückgestreuten Lichtes ausgewertet, sondern die Position eines auf die Oberfläche projizierten Lichtpunktes bestimmt. Dadurch wird der Einfluss der Oberflächenbeschaffenheit auf das Messergebnis stark verringert. Der Lichtpunkt auf der Objektoberfläche wird mit einer Linse auf einen positionsempfindlichen Detektor abgebildet. Dabei kommen Doppelphotodioden, Lateraleffektphotodioden und CCD-Zeilensensoren zur Anwendung.

Doppelphotodiode

Der einfachste Typ positionsempfindlicher Photodetektoren ist die Doppelphotodiode. Zwei Photodioden sind, durch einen Spalt von wenigen Hundertstel Millimetern getrennt, auf einem gemeinsamen Substrat untergebracht.

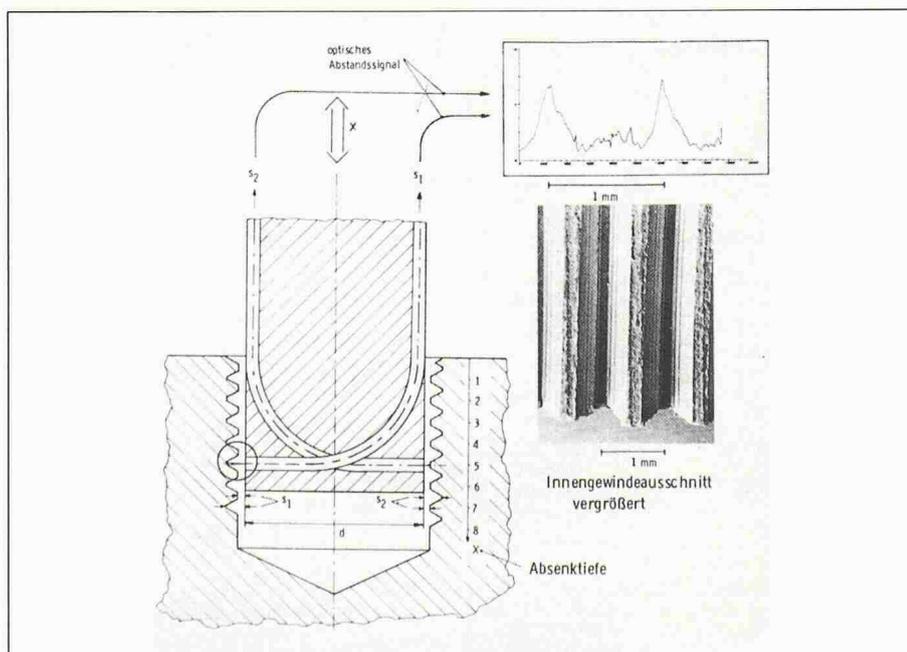


Bild 8. Faseroptischer Innengewindesensor (Quelle: Fraunhofer-Institut für Produktionstechnologie FhG-IPT Aachen)

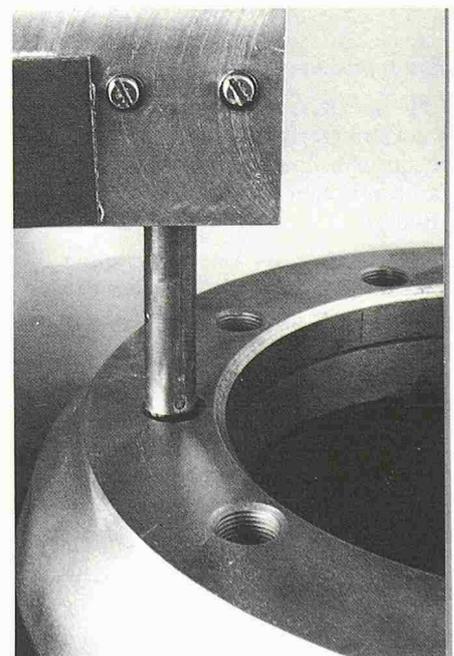


Bild 9. Ein am IPT erstelltes Labormuster des Innengewindesensors (Quelle: FhG-IPT, Aachen)

Triangulationssensor

Die Arbeitsweise eines Triangulationsensors mit Doppelphotodiode ist in Bild 11 dargestellt. Es sind für drei Positionen der Objektoberfläche die Strahlverläufe eingezeichnet. Jede Objektentfernung im Messbereich ist eindeutig durch die Position des Bildes des Lichtpunktes auf dem Detektor identifizierbar. Betrachtet man die Differenz der Ausgangsspannungen der beiden Dioden als Funktion des Abstandes, so erkennt man einen, zwischen einem Maximum und einem Minimum monotonen, im mittleren Bereich nahezu linearen Verlauf mit einem Nulldurchgang [5].

Die Auswertung der Diodenspannungen geschieht durch analogelektronische Bildung der Differenz und der Summe der beiden Signale. Durch Division des Differenzsignals durch das Summensignal wird eine Normierung durchgeföhrt, die den Einfluss der Reflektivität und der Farbe des Messobjektes eliminiert. Das normierte Signal kann über eine Kalibrierkurve direkt in den zugehörigen Objektabstand umgerechnet werden. Doppelphotodioden lassen zur Störlichtunterdrückung eine Modulation bis in den Megahertzbereich zu, was auch die Antastung schnell bewegter Objekte ermöglicht.

Schaltende Taster. Eine häufig anzutreffende Ausführungsform von Triangulationssensoren mit Doppelphotodiode sind schaltende Taster. Hier wird durch eine Auswerteelektronik beim Nulldurchgang des Differenzsignals ein Triggersignal erzeugt, wodurch angezeigt wird, dass das Objekt seine Sollposition erreicht hat. Auf diese Weise sind Antastreproduzierbarkeiten von weniger als 10 µm erreichbar.

Kombination von Reflextastern und Lichtschranken. Ein Beispiel für die Einsatzmöglichkeiten solcher Geräte ist eine Messanlage zur Vermessung von Raddurchmessern an Schienenfahrzeugen, die in Bild 12 dargestellt ist. Mit einer Kombination von optoelektronischen Reflextastern und Lichtschranken während des Überrollens durch die Verrechnung der Messpunkte des Erreichens der fest eingestellten Schaltabstände der Triangulationssensoren zur Radoberfläche zusammen mit der Geschwindigkeit des Fahrzeuges, die durch die Lichtschranken ermittelt wird, bestimmt (siehe Bild 13). Dabei wird das Rad nur in Form einer Viertelkreisantastung erfasst, da der grösste Teil des Rades durch Verkleidungen und Bremsbacken unzugänglich ist. Da das als kreisförmig vorausgesetzte Rad durch die Anzahl der Messpunkte überbestimmt ist, wird zur Verringerung der Messunsicherheit eine Bestanpassung

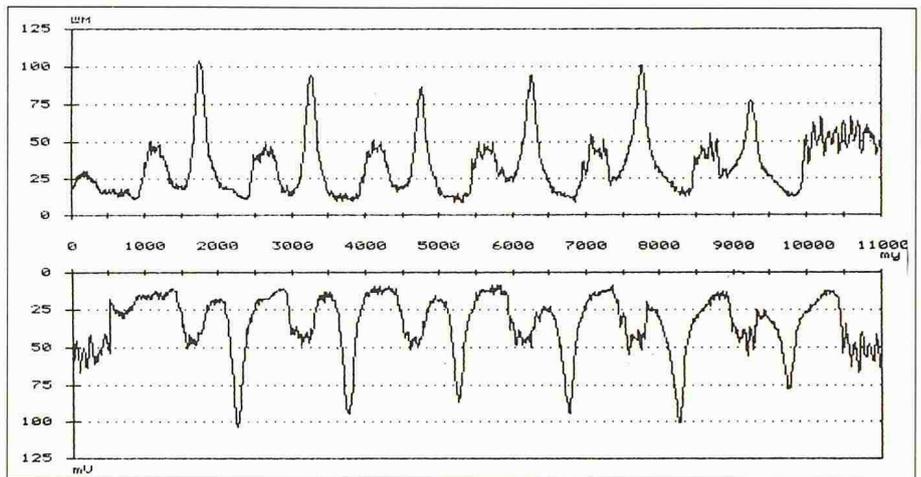


Bild 10. Analoges Abstandssignal der beiden faseroptischen Taster eines Innengewindesensors über sechs Gewindegänge (Quelle: FhG-IPT, Aachen)

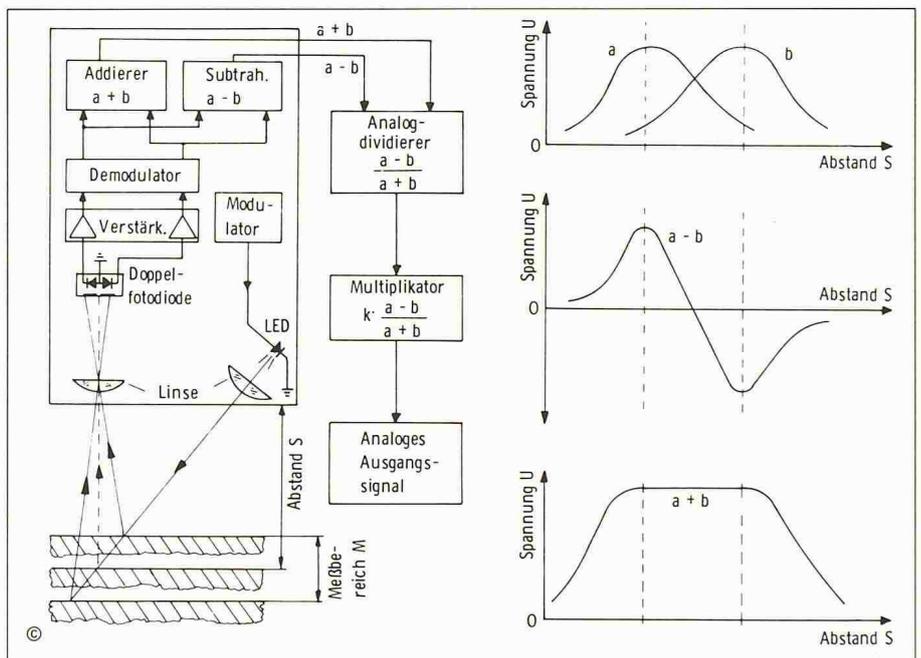


Bild 11. Optisches Abstandsmessgerät mit Doppelodiode (Quelle: WZL TH Aachen)

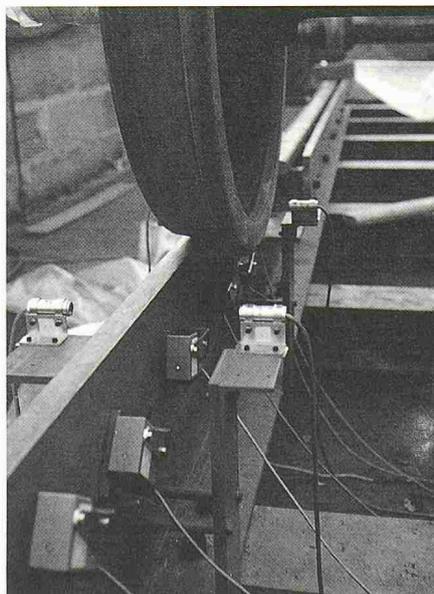


Bild 12. Optoelektronische Raddurchmesser-Messanlage (Quelle: FhG-IPT, Aachen)

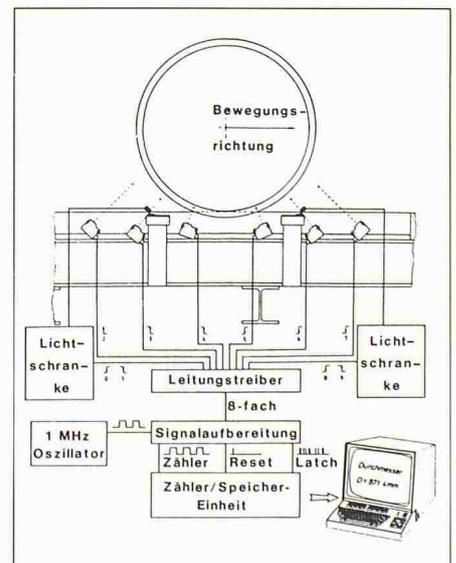


Bild 13. Optoelektronische Raddurchmesser-Messanlage auf der Basis von Lichtschranken und Reflextastern (Quelle: WZL TH Aachen)

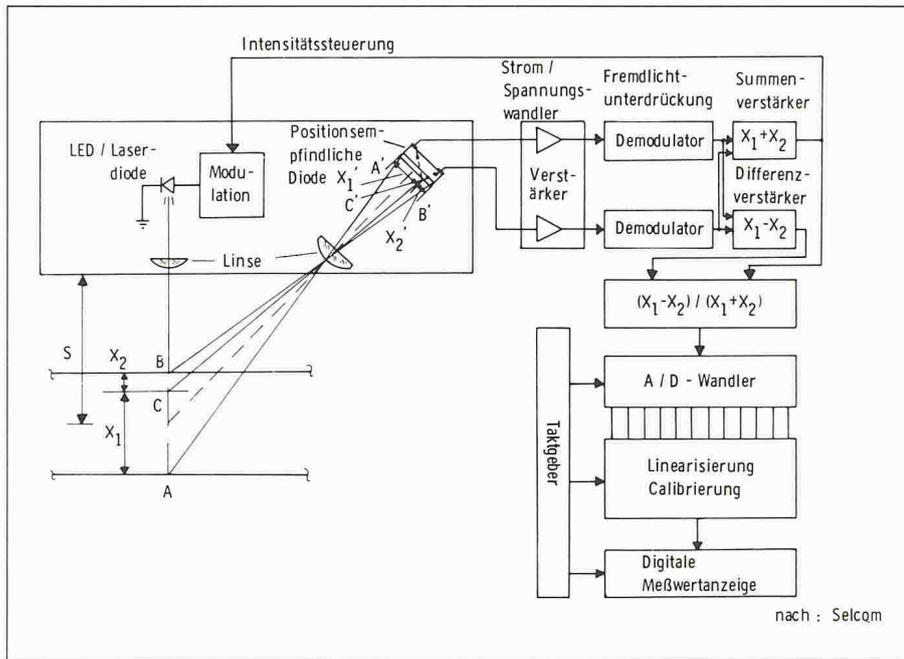


Bild 14. Optisches Abstandsmessgerät mit Flächendiode (Quelle: WZL TH Aachen)

nach dem Newton-Kantorowitsch-Ausgleichsverfahren vorgenommen [6].

Lateraleffekt-Fotodiode

Bild 14 zeigt einen Triangulationssensor mit Lateraleffekt-Fotodiode. Dies ist eine grossflächige, längliche, rechteckige Fotodiode mit je einem Anodenkontakt an den beiden Schmalseiten. Fällt ein Lichtbündel auf die Detektorfläche, so wird an beiden Anoden eine Spannung erzeugt. Die relative Grösse der beiden Spannungen hängt nach einem «Hebelgesetz» von der Position des Strahlschwerpunktes auf dem Detektor ab. Ähnlich wie bei dem Sensor mit Doppelphotodiode wird durch Division des Differenzsignals durch das

Summensignal eine Normierung durchgeführt. Das normierte Signal wird digitalisiert und linearisiert, so dass sich eine Auflösung von 0,025 Prozent des Messbereiches ergibt. Typische Daten eines derartigen Gerätes sind 10 µm Auflösung bei 40 mm Messbereich und einem Arbeitsabstand von 100 mm.

Im Vergleich zu Geräten mit Doppelphotodiode zeichnen sich solche mit Lateraleffekt-Photodiode durch höhere Auflösung und bessere Linearität in einem grösseren Messbereich aus. Die Messunsicherheit lässt sich durch Verwendung eines auf einen möglichst kleinen Lichtfleck fokussierten Lasers

optimieren. Modulation zur Störlichtunterdrückung ist aufgrund der Trägheit des grossflächigen Sensors nur bis zu Frequenzen von einigen 10 kHz möglich, was die Anwendbarkeit bei schnell bewegten Objekten einschränkt.

CCD-Zeilensensoren

Die höchste Ortsauflösung bieten CCD-Zeilensensoren, die aus einer grossen Zahl linear angeordneter gleichartiger Photodioden von genau definierter Geometrie bestehen. Typische Sensoren haben 2048 quadratische Elemente mit einer Kantenlänge von 13 µm. Die gesuchte Lage des Strahlschwerpunktes eines auf die Zeile fallenden Lichtbündels ergibt sich als Mittelwert aus den Adressen der Dioden, bei denen die fest eingestellte Schwellspannung über- bzw. unterschritten wird (Bild 15). Durch Interpolation des Helligkeitsverlaufes ist eine Auflösung unterhalb der Abmessungen der Einzeldioden erreichbar [7].

Abstandsmessungen mit grossem Messbereich. Triangulationssensoren mit CCD-Zeilen finden häufig dort Anwendung, wo Abstandsmessungen mit grossem Messbereich oder mit grossem Grundabstand durchgeführt werden. Dann wird als gut kollimierbare Lichtquelle, wie in Bild 15 dargestellt, ein HeNe-Laser und als Bildaufnehmer eine Zeilenkamera mit integrierter Steuer- und Verstärkerelektronik für die CCD-Zeile verwendet. Typische Werte für den Grundabstand sind 10 cm bis 1 m, für den Messbereich 5 cm bis 50 cm.

Problematische Störlichtunterdrückung. Nachteilig im Vergleich zu den Triangulationssensoren mit Lateraleffekt-Photodiode ist neben dem höheren elektronischen Aufwand die fehlende Möglichkeit der Modulation zur Störlichtunterdrückung. Die einzige Möglichkeit besteht darin, die Zeile ein zweites Mal nach Abschalten der Sendelichtquelle auszulesen und als Referenzhelligkeit mit dem ersten Signal zu verrechnen. Allerdings liegt der Dynamikbereich bei CCD-Arrays mit 10³ im Vergleich zu 10⁸ bei Lateraleffekt-Photodioden recht niedrig, so dass derartige Abstandsmesseinrichtungen nur unter Abschirmung des Umgebungslichtes betrieben werden sollten.

Ermitteln des Oberflächenprofils. Durch Abrastern eines Prüfteils kann dessen Oberflächenprofil ermittelt werden. Dabei wird entweder der komplette Sensor bewegt, oder es wird durch Drehspiegel oder akustooptische Modulatoren eine periodische Strahlablenkung erzeugt [8], [9].

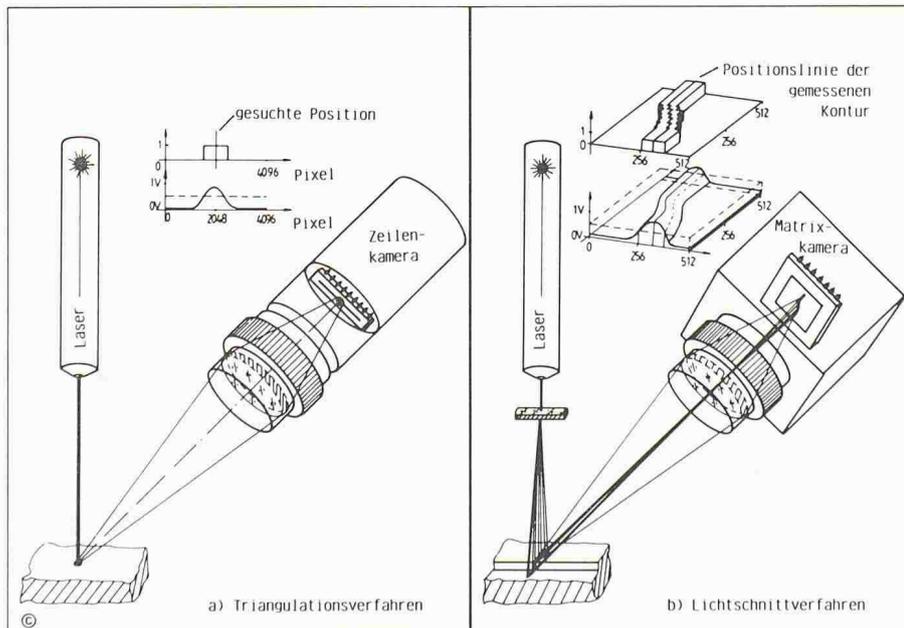


Bild 15. Optische Abstandsmessung mit Laser und CCD-Bildaufnehmer (Quelle: WZL TH Aachen)

Das Lichtschnittverfahren

Das zweite in Bild 15 dargestellte Verfahren ist das Lichtschnittverfahren. Hier wird der Laserstrahl mit einer Zylinderlinse zu einem schmalen Lichtband aufgeweitet. Betrachtet man den Verlauf des Lichtbandes auf einer Oberfläche, so erkennt man Abweichungen vom geradlinigen Verlauf, die eindeutig durch das Höhenprofil der Oberfläche bestimmt sind. Messtechnisch lässt sich dies durch Aufnahme der verzerrten Linie mit einer Matrixkamera und anschließender Analyse mit einem Bildverarbeitungssystem auswerten. Das Arbeitsprinzip kann als simultane Durchführung einer Vielzahl von Abstandsmessungen nach dem Triangulationsverfahren angesehen werden. Das Lichtschnittverfahren kann z.B. zur kontinuierlichen Überwachung von Stranggussprofilen oder zur Vermessung kompliziert geformter Teile wie Turbinenschaufeln und Rotationswerkzeugen eingesetzt werden.

Die wirkungsvolle Ausfilterung des Fremdlichteinflusses ist auch beim Lichtschnittverfahren problematisch. Darüber hinaus besitzen Matrixkameras in der Regel eine geringere Punktauflösung als Zeilenkameras. Zeilenarrays sind bis zu einer Länge von 6000 Elementen verfügbar, während handelsübliche Matrixarrays Kantenlängen in der Größenordnung von 500 Elementen aufweisen (bei speziellen Messkameras bis zu ca. 1300 Elemente). Daher ist die Messunsicherheit beim Lichtschnittverfahren grösser als bei der punktweisen Triangulation.

Das Autofokusverfahren

Autofokussensoren nutzen den Effekt, dass ein optisches System mit fester Brennweite und vorgegebener Bildebene nur bei genau einem Objektabstand scharf abbildet. Bei bekannter Brennweite lässt sich entweder durch Einstellung und Messung der Bildweite der Objektabstand berechnen, oder man lässt die Bildweite fest und verschiebt die gesamte Einheit, bis das Objekt in der Schärfenebene liegt. Nach diesem Prinzip arbeitende optische Abstandsmesseinrichtungen sind zuerst bei automatischen Messmikroskopen zur Bestimmung der z-Koordinate eingesetzt worden. Durch die Grossserienfertigung hochpräziser Autofokusbaugruppen als Tracking-System für CD-Plattenspieler [10] wurde die Anwendung des Verfahrens für kompakte berührungslose Abstandsmessgeräte zu marktverträglichen Preisen möglich.

Als Mass für die Bildschärfe kann die Steilheit von Hell/Dunkel-Kanten mit einem Detektorarray ermittelt werden. Voraussetzung für dieses Verfahren ist ein Hell/Dunkel-Kontrast auf der

Oberfläche. Dieser kann durch einen auf die Oberfläche projizierten Laserlichtpunkt auch definiert vorgegeben werden. Alternativ kann dann auch der Durchmesser des Bildes des Laserlichtpunktes auf dem Detektorarray als Schärfekriterium ausgewertet werden. Bei der Foucaultschen Schneidmethode wird der Fokusspleck über einen Strahlteiler auf eine Doppelphotodiode abgebildet. Dieses Hilfsstrahlenbündel wird mit einer schneidenförmigen Blende zur Hälfte abgeschattet. Bei exakter Fokuseinstellung liegt der Lichtfleck genau zwischen den beiden Photodioden. Eine Defokussierung führt zu einer asymmetrischen Lichtverteilung, wobei die Richtung der Defokussierung daran erkannt werden kann, welche der beiden Dioden beleuchtet wird (Bild 16).

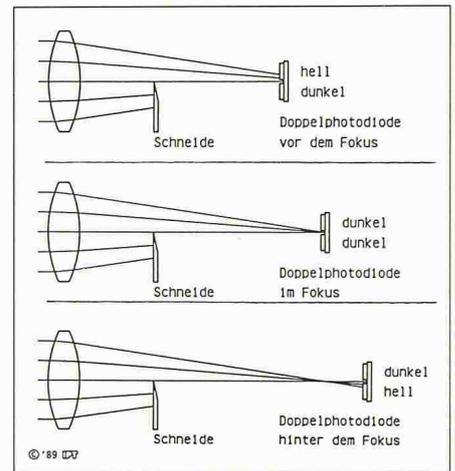


Bild 16. Bestimmung der Fokusslage nach dem Foucaultschen Schneidverfahren (Quelle: FhG-IPT Aachen)

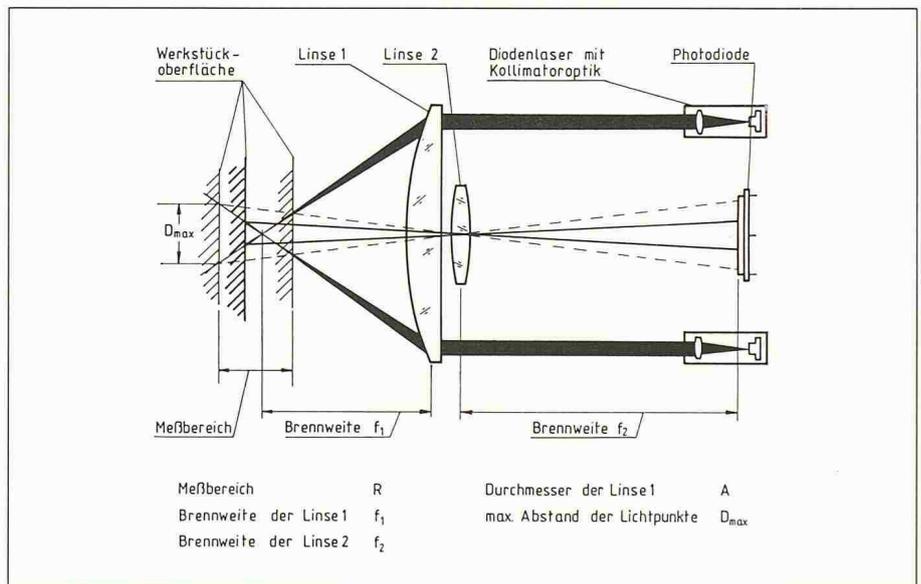


Bild 17. Strahlengang in einem optischen Abstandsmessgerät nach dem Autofokusverfahren (Quelle: FhG-IPT, Aachen)

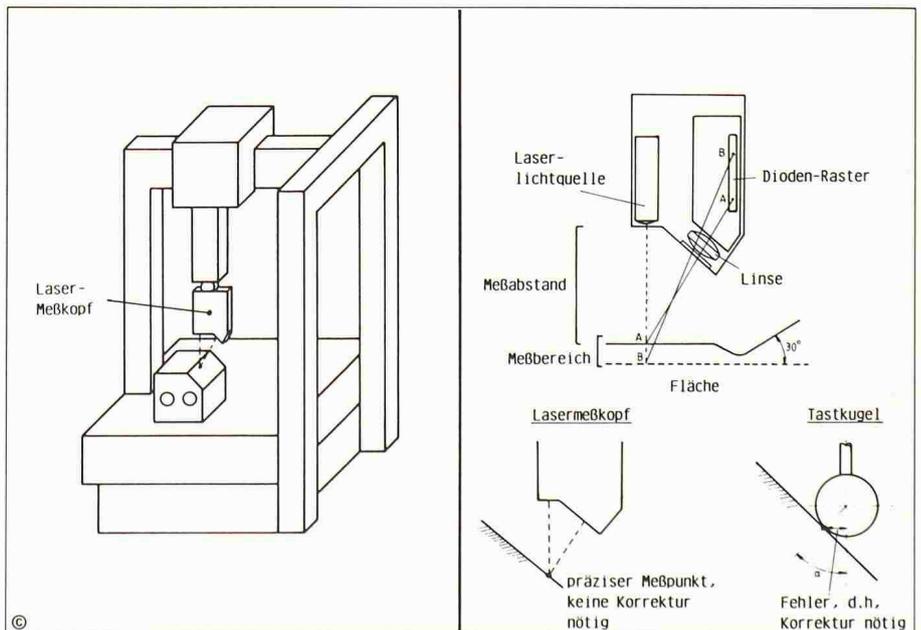


Bild 18. Koordinatenmessgerät mit Triangulationsmesskopf (Quelle: WZL TH Aachen)

Optisches Meßverfahren	Reflexionseigenschaft der Prüfkörperoberfläche	Fremdlichteinfluß	Staub	Flüssigkeit	
Faseroptischer Abstandstaster	-	+	0	-	+ = hat keinen Einfluß auf das Meßergebnis
Reflexstaster	0	+	0	-	
Triangulationsmeßgerät mit Positionsdioden	+	+	0	-	0 = wird nur in sehr geringem Rahmen toleriert
Triangulationsverfahren mit CCD-Array	0	-	0	-	- = führt zu einer starken Veränderung des Meßwertes
Lichtschnittverfahren	0	-	0	-	
Lichtlaufzeitverfahren	+	+	+	0	

Bild 19. Einfluss von Umgebungsbedingungen auf die optische Abstandsmessung (Quelle: WZL TH Aachen)

Bei einem im IPT entwickelten Autofokussensor werden zwei Laserlichtbündel verwendet, die bei korrekt eingestelltem Objektstand auf der Objekt-oberfläche zusammentreffen (Bild 17). Bei Regelabweichungen werden zwei getrennte Bildpunkte auf dem Detektor erzeugt, deren Abstand ein Maß für den Betrag der Regelabweichung ist. Durch wechselweises Ein- und Ausschalten der beiden Laser ist die eindeutige Zuordnung der beiden Bildpunkte möglich und damit die Richtung der Regelabweichung bestimmbar.

Autofokussensoren erreichen höchste Auflösung im Zehntel-Mikrometer-Bereich. Da die Scharfstellung mechanisch erfolgt, ist die Messgeschwindigkeit allerdings erheblich kleiner als bei Triangulationssensoren.

Mehrere Hersteller sind zurzeit damit befasst, miniaturisierte Abstandsmessköpfe nach dem Triangulations- oder dem Autofokusverfahren zu entwickeln, die bei Messunsicherheiten im Mikrometerbereich auf Koordinatenmessmaschinen eingesetzt werden können (siehe Bild 18). Vorteile eines solchen optischen Sensors gegenüber mechanischen Tastern sind die höhere Messgeschwindigkeit und der Wegfall von Rechenaufwand zur Korrektur des Tastkugelhalsradius [11]. Derzeit verfügbare Abstandssensoren können die geforderte Genauigkeit bei variierender Anstrahlung und bei unterschiedlich reflektierenden Oberflächen noch nicht einhalten.

Das Lichtlaufzeitverfahren

Lichtlaufzeitverfahren befinden sich zurzeit noch in der Entwicklung. Die Laufzeit eines Lichtimpulses zur Objekt-oberfläche und wieder zurück wird durch die Verschiebung der Phasenlage eines mit hoher Frequenz modulierten Laserstrahlenbündels gemessen [12]. Die dabei erzielte Auflösung liegt im Bereich von einem Millimeter, der Messbereich liegt bei einigen Metern, so dass ein möglicher Einsatz in der Handhabungstechnik gesehen wird.

Einsatz in der Fertigungsmesstechnik

Bild 19 zeigt in einer Übersicht Umgebungsanforderungen, die beim erfolgreichen Einsatz von optischen Abstandsmessgeräten in der Fertigungsmesstechnik erfüllt sein müssen. Die Optik der Geräte muss zur Vermeidung von Messfehlern sauber gehalten werden, wobei zuweilen der Einsatz von Druckluftvorhängen zur Abhaltung von Staub und Tröpfchen erforderlich ist.

Staub und Nebel im Strahlengang werden bis zu einem gewissen Grad toleriert, nicht jedoch Kühlschmierstoff auf der zu vermessenden Oberfläche. Hier empfiehlt es sich, prozessintermittierend zu messen, wobei vor der Messung der Messort durch einen Druckluftstoss gereinigt wird.

Literaturverzeichnis

- [1] K. Feutlinske, Th. Gast: Berührungslose optisch-elektrische Prüfung von Lagen und Dimensionen. QZ Qualitätstechnik 30 (1986) 7, S. 204-214
- [2] G. Jobs: Reflexstaster zur Antastung von Oberflächen. Industrieanzeiger 108 (1986) 47, S. 21-23
- [3] M. Heyne, E. Sack: Theoretische Untersuchungen zum Einsatz von Faseroptiken als Wegaufnehmer. Feingerätetechnik 29 (1980) 7, S. 301-303
- [4] T. Pfeifer, M. Molitor: Faseroptisches Sensorprinzip zur berührungslosen Innengewindemessung. VDI-GMR-Bericht 3 (1984): Messsysteme mit faseroptischen Komponenten, S. 169-176
- [5] W. Schulz: Optoelektronische Messverfahren mit Doppeldioden. Technisches Messen (1979) 6, S. 249-254
- [6] T. Pfeifer, M. Molitor, A. vom Hemdt: Raddurchmesser an Schienenfahrzeugen optoelektronisch gemessen. atp Automatisierungstechnische Praxis 29 (1987), S. 173-178
- [7] G. Krattenmacher: Berührungslose optische Abstandsmessung. Elektronik (1987) 5, S. 69-76
- [8] G. Seitz, H. Tiziani, R. Litschel: 3-D-Koordinatenmessung durch optische Triangulation. Feinwerktechnik & Messtechnik 94 (1986), S. 423-425
- [9] N.N.: Lasers capture workpiece images in 3-D LaserFocus/Electro-Optics, March 1988, S. 131-133
- [10] E. Wagner: Halbleiterlaser in Systemen der Messtechnik. Feinwerktechnik & Messtechnik 94 (1986) 1, S. 37-39
- [11] M. Sykes: Laser-Abtastkopf in der Koordinatenmesstechnik. Feinwerktechnik & Messtechnik 95 (1987) 1, S. 55-56
- [12] G. Beheim, K. Fritsch: Range finding using frequency modulated laser diode. Appl. Opt. 25 (1986) 9, S. 1439-1442

Das Vorhandensein von Umgebungslicht hat bei Geräten mit Fremdlichtunterdrückung keinen Einfluss auf das Messergebnis. Direkte Sonneneinstrahlung sollte dennoch vermieden werden, da ein zu hoher Gleichlichtanteil den Arbeitspunkt des Detektors in die Begrenzung hinein verschiebt. Faseroptische Taster sind aufgrund des geringen Arbeitsabstandes weniger durch Fremdlicht beeinflussbar und werden häufig auch ohne Störlichtunterdrückung betrieben.

Adresse des Verfassers: Prof. Dr.-Ing. T. Pfeifer, und Dipl. Phys. R. Tutsch, Fraunhofer-Institut für Produktionstechnologie, Steinbachstrasse 17, D-5100 Aachen.