

Weiterentwicklungen im Eisenbahnbrückenbau

Autor(en): **G.B.**

Objektyp: **Article**

Zeitschrift: **Schweizer Ingenieur und Architekt**

Band (Jahr): **107 (1989)**

Heft 17

PDF erstellt am: **21.09.2024**

Persistenter Link: <https://doi.org/10.5169/seals-77092>

Nutzungsbedingungen

Die ETH-Bibliothek ist Anbieterin der digitalisierten Zeitschriften. Sie besitzt keine Urheberrechte an den Inhalten der Zeitschriften. Die Rechte liegen in der Regel bei den Herausgebern.

Die auf der Plattform e-periodica veröffentlichten Dokumente stehen für nicht-kommerzielle Zwecke in Lehre und Forschung sowie für die private Nutzung frei zur Verfügung. Einzelne Dateien oder Ausdrucke aus diesem Angebot können zusammen mit diesen Nutzungsbedingungen und den korrekten Herkunftsbezeichnungen weitergegeben werden.

Das Veröffentlichen von Bildern in Print- und Online-Publikationen ist nur mit vorheriger Genehmigung der Rechteinhaber erlaubt. Die systematische Speicherung von Teilen des elektronischen Angebots auf anderen Servern bedarf ebenfalls des schriftlichen Einverständnisses der Rechteinhaber.

Haftungsausschluss

Alle Angaben erfolgen ohne Gewähr für Vollständigkeit oder Richtigkeit. Es wird keine Haftung übernommen für Schäden durch die Verwendung von Informationen aus diesem Online-Angebot oder durch das Fehlen von Informationen. Dies gilt auch für Inhalte Dritter, die über dieses Angebot zugänglich sind.

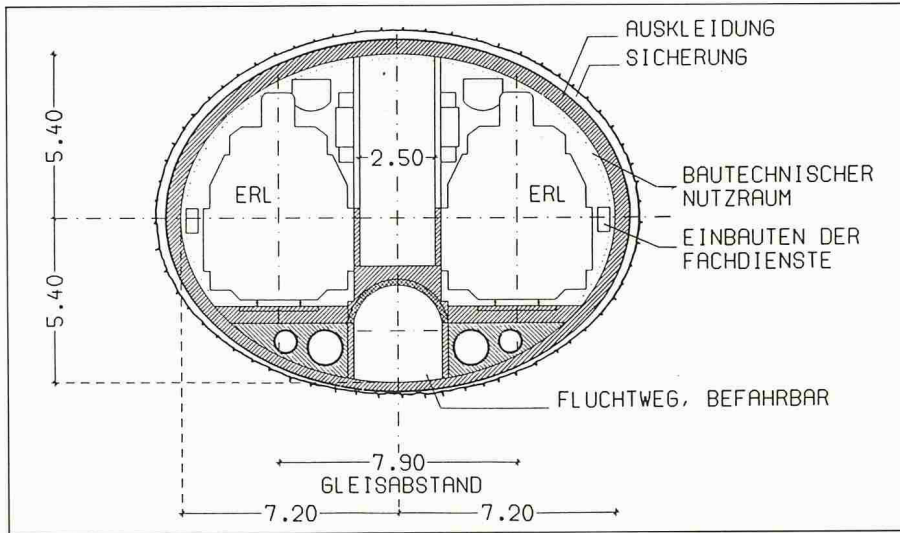


Bild 3. Zweigleisiger Eisenbahntunnel (Normalquerschnitt) mit integrierter Wartungs- und Rettungspur; ERL = erweiterter Regellichtraum (J. Schwarz, München)

Plochingen-Ulm-Günzburg [18], für die man vier verschiedene Trassen (Tab. 3) untersucht hat, um erhebliche tunnelbautechnische Risiken beim Unterqueren der Schwäbischen Alb und grössere Eingriffe in die Umwelt zu vermeiden. Dr. H. Flückiger, Bern, gab den Planungsstand der NEAT [3] im Zusammenhang mit Raumplanung und «Bahn 2000» [19] bekannt und Dr.-Ing. C. Focacci, Ferrara, das Ergebnis der Machbarkeitsstudie für einen neuen Brenner-Bahnübergang mit einem 54 km langen Basistunnel für täglich 400

Züge (20% Reisezüge) mit 250 km/h Höchstgeschwindigkeit. Für diesen tief liegenden und langen Eisenbahntunnel schlug Dr.-Ing. J. Schwarz, München, einen zweigleisigen Tunnelquerschnitt mit integriertem Wartungs- und Sicherheitsraum und einem unabhängigen Fluchtweg (Bild 3) vor und erläuterte die Trassierung (Bild 4), den Ausbruchquerschnitt in statisch günstiger Form einer liegenden Ellipse und die für den Bau des Tunnels felsmechanisch als auch bautechnisch vorteilhaften Verfahren [20, 21].

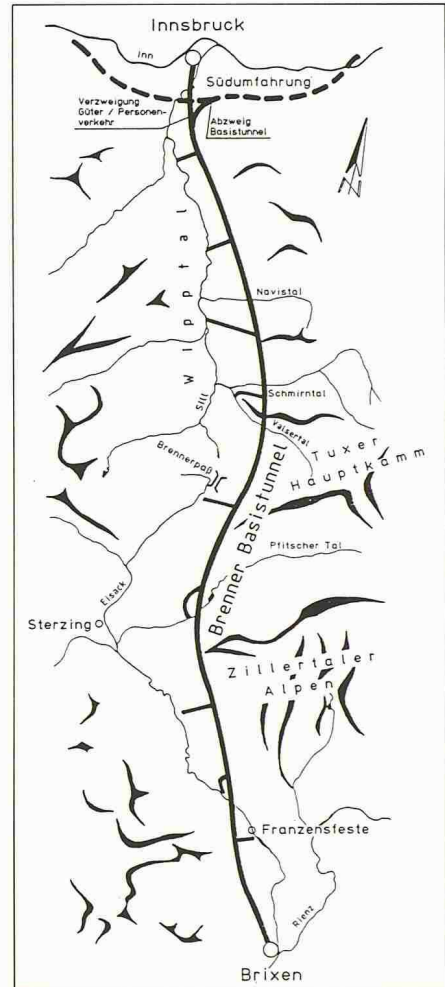


Bild 4. Übersicht über die Trasse des Brenner-Basistunnels mit Zugangsstollen (J. Schwarz, München)

Weiterentwicklungen im Eisenbahnbrückenbau

Im Mittelabschnitt der Neubaustrecke Hannover-Würzburg der Deutschen Bundesbahn (DB) sind 1982 bis 1989 22 grosse Talbrücken mit etwa 0,5 Mio. m³ Beton und 30 000 t Stahl gebaut worden; die Baukosten dafür betragen fast 0,4 Mia. Fr. Bei Planung und Bauausführung konnten neue Ideen zur Fertigung, Erhaltung und Erneuerung aufgegriffen und verwirklicht werden; eine harmonische Einpassung dieser Kunstbauten in die Umgebung war anzustreben und der Umweltschutz zu berücksichtigen.

Eisenbahn-Neubaustrecken

Eine der im Bundesverkehrswegeplan (BVWP) [1] ausgewiesenen neuen Eisenbahnlinien ist die 327 km lange Neubaustrecke Hannover-Göttingen-Kassel-Fulda-Würzburg (1982/91), für die über 9 Mia. Fr. Baukosten anfallen. Der Anteil der Kunstbauten dieser Strecke ist hoch, 8% verlaufen auf Brücken und 37% in Tunneln (Tab. 1). Im

111 km langen Mittelabschnitt zwischen Kassel und Fulda [2] betragen die Anteile sogar 12% und 44%, denn die neue Trasse führt durch das hessische Mittelgebirge; hier sind 22 Talbrücken mit 14 km Gesamtlänge (Tab. 2) entstanden, an denen man die Weiterentwicklung im Eisenbahnbrückenbau deutlich erkennen kann [3-5]. Die dichte Folge von Tunneln und Brücken ergibt sich aus den Planungsvorgaben für die Schnellfahrstrecke (250 km/h für

Reise- und 120 km/h für Güterzüge) mit 5100 m Mindestbogenhalbmesser und Steigungen nicht grösser als 12,5‰ [6,7].

Planungsvorgaben

Es sollen die Schienen möglichst durchgehend geschweisst über die Bauwerke geführt werden, die Konstruktionen selbst einfach, wenig störanfällig, wirtschaftlich im Bauverfahren und unterhaltungsfreundlich sein, die Überbauten in angemessener Betriebspause ausgewechselt werden können und die Bauwerke insgesamt mit dem sie umgebenden Landschaftsbild verträglich sein. Die dazu von der DB für sich wiederholende Bauteile aufgestellten Rahmenplanungen mit Richtzeichnungen helfen die für den Einzelfall beste Lösung zu finden. Trotz standardisierter Vereinheitlichungen am Bau und damit wirtschaftlichen Lösungen blei-

Literatur

- [1] *Grübmeier, J.; Wegel, H.*: Bundesverkehrswegeplan 1985. Planung der Deutschen Bundesbahn zum Streckenausbau unter besonderer Berücksichtigung fahrzeitverkürzender Massnahmen. Eisenbahn-Technische Rundschau (ETR) 35 (1986) Nr. 1/2, S. 45-55
- [2] *Engels, W.*: Der Mittelabschnitt der Neubaustrecke Hannover-Würzburg. Bundesbahn 60(1984) Nr. 5, S. 401-410
- [3] *Engels, W.*: Weite Täler - grosse Brücken. Eisenbahningenieur 39 (1988) Nr. 5, S. 188-197
- [4] *Engels, W.*: Weite Täler - grosse Brücken. Innovativer Brückenbau bei der Neubaustrecke Hannover-Würzburg der Deutschen Bundesbahn. Zement und Beton 33(1988) Nr. 2, S. 111-115; Betontag in Wien, 26.4. 1988
- [5] *Keller, N.; Kahmann, R.; Krips, M.*: Fuldataalbrücke Kragenhof, Bau einer Verbundbrücke. Bauingenieur 63 (1988) Nr. 10, S. 443-454
- [6] *Maak, H.*: Die Weiterentwicklung der Bautechnik beim Bau der Neubaustrecken. ETR 37(1988) Nr. 3, S. 119-126
- [7] *Glatzel, L.*: Vergleich einiger Infrastrukturparameter ausgewählter Neubaustrecken in Europa. ETR 37 (1988) Nr. 3, S. 111-118

Neubaustrecken	Länge L (km)	Tunnel			Brücken			Höhe (m)			Länge (m)		
		Anzahl	L (km)	%	Anzahl	L (km)	%	bis 20	bis 40	über 40	bis 300	bis 800	über 800
H/W	327	61	121	37	46	27	8	18	20	8	11	23	12
Mittelabschnitt	111	27	49	44	22	14	12	6	10	6	4	11	7
M/S	99	15	34	34	6	4	4	-	4	2	1	4	1

Tabelle 1. Anteil der Kunstbauten für die Neubaustrecken der DB: Hannover-Würzburg (H/W) und Mannheim-Stuttgart (M/S)

ben genug Gestaltungsspielräume erhalten. Die bei den Lastannahmen zu berücksichtigenden Horizontallasten aus Bremsen und Anfahren ergeben sehr hohe Längskräfte; die Konstruktion der Brücken muss verhindern, dass durch Verschiebungen in Längsrichtung die zulässige Schienenspannung überschritten wird.

Regelbauweise

Die Randbedingungen führen zu *mehrgliedrigen Einfeldsystemen* mit Einzeltragwerkslängen zwischen 44 m und 58 m, die setzungsunempfindlich sind.

Die Horizontalkräfte werden von jedem Überbau in je einen Pfeiler abgetragen, was Pfeiler- und Gründungssteifigkeit voraussetzt. Die schlechten Baugrundverhältnisse im Mittleren Buntsandstein verlangen meist Gründungen auf Grossbohrpfählen bis zu 30 m Länge. Über die Pfahlkopfplatten erheben sich die hohlen Brückenpfeiler mit leicht angezogenem Schaft und Pfeilerkopf mit festem und beweglichem Auflagerpaar. Die Überbauten für die 14,30 m breiten Brücken bestehen aus einzelligen Hohlkästen mit stark schräggestellten Stegen. Bei Brücken für hohe Geschwindigkeiten sind im allgemeinen nicht die zulässigen Spannungen, sondern die Begrenzung der Formänderungen für die Bemessung massgebend; der zulässige Endtangentialwinkel zwischen zwei Einzelüberbauten darf infolge Biegung nur 1,2‰ betragen. Das ergibt ein Schlankheitsverhältnis von 10 bis 12 der Stützweiten zur Konstruktionshöhe und sehr steife Konstruktionen. Für eine dauerhafte Gebrauchsfähigkeit sorgen eine entsprechende Mindestbewehrung und eine Betondeckung von 4 cm. Von den 22 Talbrücken im Mittelabschnitt bestehen 16 Bauwerke (8 km) aus diesen Einfeldträgern. Dafür kamen neu entwickelte *Vorschubrüstungen* zum Einsatz, mit denen man einen Brückenkörper in einem Arbeitsgang betonieren kann; der damit erzielte Takt von ein-einhalb Wochen für einen Überbau

wird vom Schiebetaktverfahren von Durchlaufträgern ähnlicher Abmessungen nicht überboten.

Sonderbauweisen

Bei den über 40 m hohen Talbrücken lässt sich das mehrgliedrige Einfeldsystem mit durchgehend geschweisstem Gleis bei den üblichen schlanken Pfeilern nicht mehr verwirklichen. Zum Vermeiden unzulässiger Schienenspannungen müssen das Schienensband durch *Schienenauszüge* getrennt und die Einzelüberbauten in Längsrichtung miteinander gekoppelt werden, damit die horizontalen Längslasten an einen *Festpunkt* abgegeben werden können. Um bei langen Brücken (über 800 m) Schienenauszüge auf der Brücke aus unterhaltungstechnischen Gründen zu vermeiden, werden die Festpunkte im Brückenbereich als riegelfrei ausgebildete *A-Böcke* (Bild 1) und die Schienenauszüge ausserhalb der Brücken angeordnet. Ein Beispiel dafür ist die fast 100 m hohe und etwa 1000 m lange Rombach-Talbrücke (Tab. 2; 8) mit als spitzem Bogen ausgebildetem Festpunkt zur Aufnahme von 18 MN Längslasten aus Brems- und Anfahrkräften in der Mitte der Brücke. Die 17 Einfeldträger sind in Längsrichtung gekoppelt und die Bögen segmentweise in Kletterschalung unter Abspannung der freien Vorbauteile errichtet worden (Tab. 2; 3 und 8). Bei der 870 m langen und 75 m hohen Mülmisch-Talbrücke

Talbrücken (TB)	Bauzeit	Länge (m)	Spannweiten (m)	max. Höhe (m)	Beton (m ³)	Betonstahl (t)	Baukosten (Mio. sFr.)
1 Pfieffe-TB	1986/89	812	14×58 ¹	60	25 000	3600	28
2 Mülmisch-TB	1986/88	870	15×58 ¹	75	34 000	4900	30
3 TB Morschen	1985/88	1450	25×58 ³	75	70 000	9100	43
4 Wälsbach-TB	1986/88	721	3×28+25×25,5 ²	40	28 000	3600	27
5 Schwarzbach-TB	1984/86	748	17×44	50	22 500	3730	25
6 Aula-TB	1985/88	880	20×44	45	21 700	2930	21
7 Fulda-TB Solms	1984/87	1628	37×44 ⁴	21	45 000	5050	30
8 Rombach-TB	1983/87	986	17×58 ^{1 5}	95	48 250	5975	33
9 Kragenhöfer TB	1986/88	249	58+74+59+58	20	7 400 2 550 ⁶	550 470 ⁶	16

1-3 und 5-8 = Spannbetonbalkenbrücken 4 = Stahlbetonbogenbrücke 9 = Stahlverbunddübelbau mit Stahlfachwerk (1000 t St 52/37)
¹ davon 2×58 m für A-Bock ² davon 20×25,5 für 4 Bögen mit je 5×25,5 = 127,5 m ³ grösste Spannbetonbrücke der DB ⁴ längste Brücke der Neubaustrecke ⁵ höchste Brücke der Neubaustrecke ⁶ Fahrbahnplatte (B 45) und Gesimskappen (B 25)

Tabelle 2. Die grössten Talbrücken für den Mittelabschnitt der Neubaustrecke Hannover-Würzburg

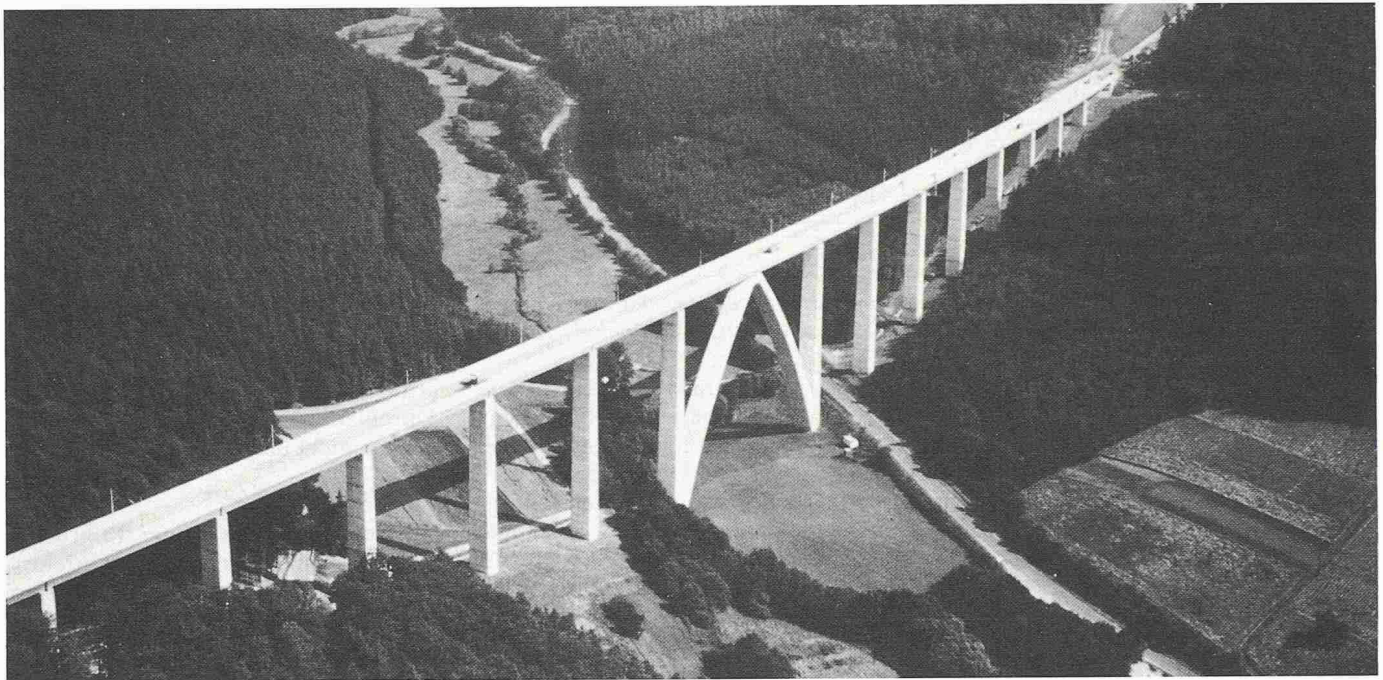


Bild 1. Rombach-Talbrücke – fast 1000 m lang und etwa 100 m hoch – mit Festpunkt (A-Bock) in der Mitte der Brücke



Bild 2. Mülmisch-Talbrücke; der Bogen (A-Bock) ist eingerüstet und betoniert

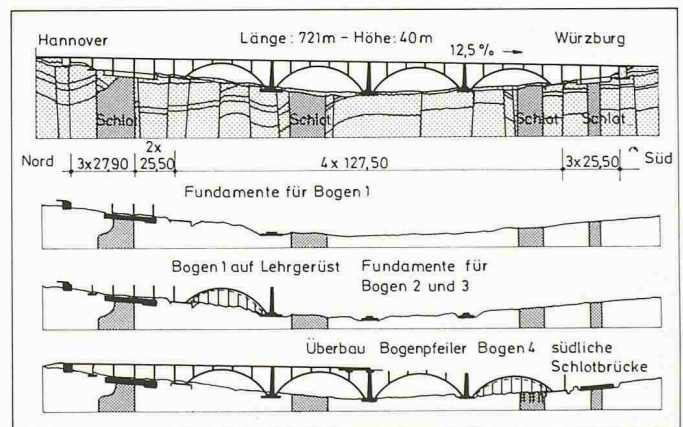


Bild 3. Wälsebach-Talbrücke mit Überbrückung von Erdfall-schlotten (Übersicht)

(Tab. 2; 2) ist der A-Bock wegen der unterschiedlich einfallenden Talflanken und schlechten Baugrunds (Braunkohle) nichtmittig angeordnet und auf hölzernem Traggerüst betoniert; sein Querschnitt ist sehr schlank ausgebildet (Bild 2), nur 7 m breit bei etwa 60 m Höhe und im unteren Teil nicht verbreitert, sondern mit Seilen seitlich abgespannt.

Die Mülmisch-Talbrücke hat Pfeiler, die bei gleicher Steifigkeit schlanker wirken und kostengünstiger sind, weil im Querschnitt die Masse des Betons an den Ecken konzentriert wird, was optisch die stark eingezogenen Falze ergibt. Der Pfeilerkopf ist so gestaltet, dass die Lagerkräfte unmittelbar in die Pfeilerwände fließen können (Bild 2). Die Überbauten der Mülmisch-Talbrücke werden in einer Gleit-Vorschub-Rüstung aus Spannbeton hergestellt (Bild 2); sie nutzt die Prinzipien und Bauteile des Taktschiebens zum Betrieb einer verfahrbaren Rüstung.

Zur Gründung der 750 m langen und 40 m hohen Wälsebach-Talbrücke (Tab. 2; 4) mussten vier Subrosionsschlote mit bis 60 m Durchmesser – entstanden durch Erdfälle infolge Salzauslaugungen unterhalb der Buntsandsteinschichten – überbrückt werden. Zur Ausführung kommt ein Bauwerk mit vier Bögen von je 127,5 m Spannweite und zwei im Boden liegenden Balkentragwerken, die den nicht tragfähigen Baugrund überspannen (Bild 3). Die Gleise laufen durchgehend geschweisst ohne Schienenauszüge über die Brücke, die aus insgesamt 28 Einfeldträgern als mehrteiliges Tragwerk auf die Bögen aufgeständert ist. Bogen und Überbauten haben einzellige Hohlkastenquerschnitte und 3,00 bis 4,50 m bzw. 2,70 m hohe Stege, wobei sich die Bögen zum Scheitel hin verjüngen. Die Pfeiler sind zur Abtragung der Horizontallasten biegesteif an die Bögen angeschlossen. Bei der Neubaustrecke kommen Stahlbrücken erst bei Stützweiten über 70 m

in Betracht oder wenn andere Randbedingungen massgebend sind. Im Hinblick auf wechselnde, unterschiedlich grosse Stützweiten trifft dies für die Kragenhöfer-Talbrücke (Tab. 2; 9) zu, die als vierfeldrige Stahlfachwerk-Verbundbrücke mit oberliegender Fahrbahn sich dem äusseren Bild der benachbarten Fachwerkbrücke der bestehenden Bahnlinie Kassel-Göttingen anzupassen hatte. Die Festpunkte sind auf dem südlichen Widerlager und den drei etwa 20 m hohen auf Grossbohrpfählen (1,50 m Ø) gegründeten Pfeilern angeordnet. Der Brückenquerschnitt ist ein zweistufiger Plattenbalken mit Stegen aus stählernen, geschweissten pfostenlosen Fachwerkträgern. Die Stahlbetonfahrbahn wird nach dem Einschleiben des Fachwerks mit Verbundwirkung über die Konstruktion eingebaut. Während des Einschlebens im Taktschiebverfahren und des Betonierens der Fahrbahnplatte werden die Überbauten gekoppelt. G. B.