

Bewertung der offiziellen NEAT-Varianten: ein Beitrag zur Entscheidungsfindung

Autor(en): **Bischofberger, Niklaus / Schurter, Werner**

Objekttyp: **Article**

Zeitschrift: **Schweizer Ingenieur und Architekt**

Band (Jahr): **107 (1989)**

Heft 44

PDF erstellt am: **26.09.2024**

Persistenter Link: <https://doi.org/10.5169/seals-77196>

Nutzungsbedingungen

Die ETH-Bibliothek ist Anbieterin der digitalisierten Zeitschriften. Sie besitzt keine Urheberrechte an den Inhalten der Zeitschriften. Die Rechte liegen in der Regel bei den Herausgebern.

Die auf der Plattform e-periodica veröffentlichten Dokumente stehen für nicht-kommerzielle Zwecke in Lehre und Forschung sowie für die private Nutzung frei zur Verfügung. Einzelne Dateien oder Ausdrucke aus diesem Angebot können zusammen mit diesen Nutzungsbedingungen und den korrekten Herkunftsbezeichnungen weitergegeben werden.

Das Veröffentlichen von Bildern in Print- und Online-Publikationen ist nur mit vorheriger Genehmigung der Rechteinhaber erlaubt. Die systematische Speicherung von Teilen des elektronischen Angebots auf anderen Servern bedarf ebenfalls des schriftlichen Einverständnisses der Rechteinhaber.

Haftungsausschluss

Alle Angaben erfolgen ohne Gewähr für Vollständigkeit oder Richtigkeit. Es wird keine Haftung übernommen für Schäden durch die Verwendung von Informationen aus diesem Online-Angebot oder durch das Fehlen von Informationen. Dies gilt auch für Inhalte Dritter, die über dieses Angebot zugänglich sind.

Bewertung der offiziellen NEAT-Varianten

Ein Beitrag zur Entscheidungsfindung

In der letzten Zeit sind zahlreiche Vernehmlassungen und Stellungnahmen zu den Projekten der Neuen Eisenbahn-Alpentransversalen (NEAT) bekannt geworden. Praktisch alle Stellungnahmen sind dabei aus einer mehr oder weniger eindimensionalen oder dann wenig abgestützten Sicht heraus abgefasst, was sicher auch das gute Recht der verschiedenen Verbände, Parteien und sonstigen Gremien ist.

Bei dieser Sachlage hat sich das IVT herausgefordert gefühlt und sich entschlossen, eine Bewertung und Beurteilung der NEAT-Projekte durchzuführen, welche unvoreingenommen, umfassend und doch einfach ist.

Die beiden vorstehenden Artikel in diesem Heft sowie die beiden NEAT-Artikel im vorangehenden Heft 43/89 (Seiten 1155 bis 1168) enthalten die Grundlagen für eine «sachgerechte Entscheidungsfindung», welche unter Berücksichtigung individuell unterschiedlicher Gewichtungen legitimweise durchaus auch divergierende Variantenpräferenzen zulässt. Die Gewichtungen der Entscheidungskriterien werden ja in Abhängigkeit der einzelnen Standpunkte unterschiedlich gewählt. Der nachfolgende Beitrag enthält – stellvertretend für verschiedene mögliche Standpunkte – eine Beurteilung unter Anwendung einer bestimmten Gewichtung, wie sie von einigen Mitarbeitern des Institutes für Verkehrsplanung und Transporttechnik (IVT) der ETH gewählt wurde. (Red.)

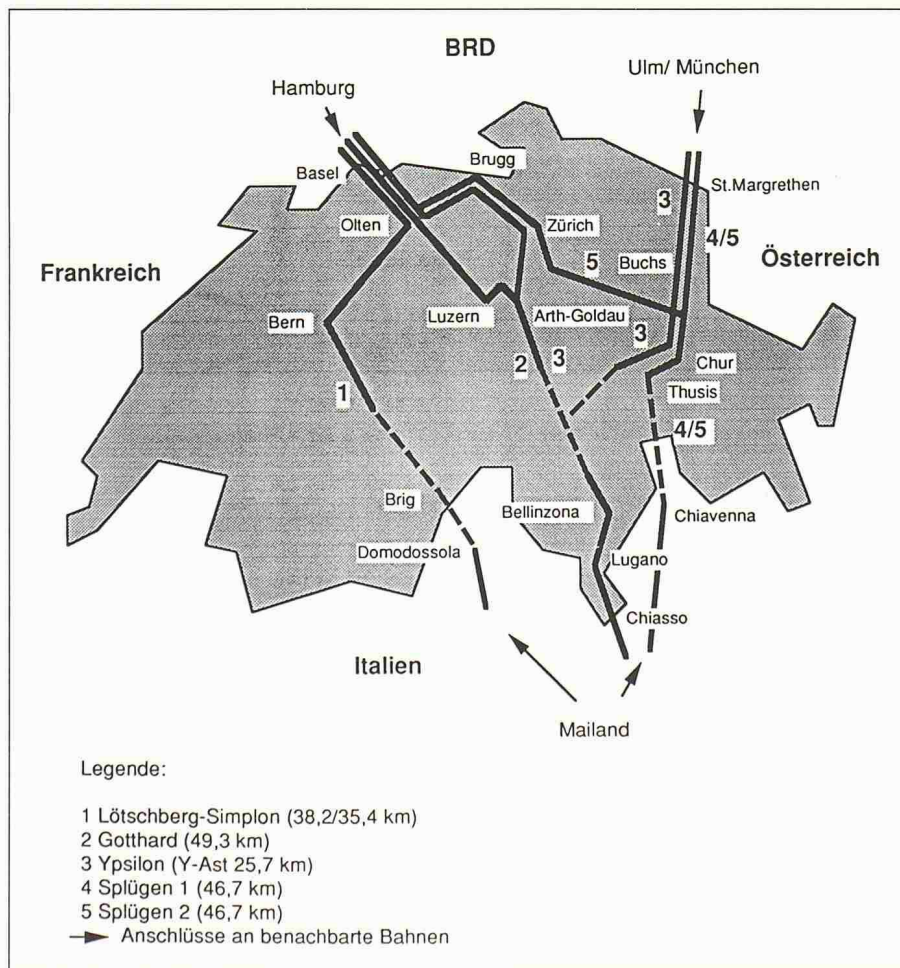


Bild 1. Übersicht über die offiziellen NEAT-Varianten

Vorgehen

In Anbetracht der zur Verfügung stehenden Zeit von einigen Wochen war es nicht möglich, im Hinblick auf die Be-

VON NIKLAUS BISCHOFBERGER
UND
WERNER SCHURTER,
ZÜRICH

wertung eigene Berechnungen durchzuführen und vollständig vergleichbare, aufeinander abgestimmte Indikatoren zu erarbeiten. Als Grundlage wurde die Zusammenfassung der NEAT-Zweckmässigkeitsprüfung des Ingenieurbüros INFRAS, Zürich, verwendet. Von den zahlreichen NEAT-Varianten (einschliesslich Untervarianten) wurden nur die in Bild 1 dargestellten fünf offiziellen Varianten – Lötschberg/Simplon, Gotthard, Ypsilon, Splügen 1 und 2 (d.h. inkl. neue Zufahrt von Basel nach Chur) – sowie die Null-Variante (keine Alpentransversale) als Referenzvariante betrachtet.

Die IVT-Stellungnahme zur NEAT besteht in einer Bewertung der sechs Varianten anhand eines Zielsystems. Das generelle Bewertungsvorgehen umfasst drei Phasen, welche aus der Darstellung in Bild 2 im einzelnen hervorgehen.

Zielsystem

Bei der Beurteilung der NEAT-Varianten sind folgende Aspekte von massgebender Bedeutung und werden deshalb als Zielbereiche im Zielsystem betrachtet:

- *Alpenquerender Verkehr:* Darunter fallen alle verkehrlichen Belange des Personen- und Güterverkehrs, die in einem Zusammenhang mit einer NEAT stehen.
- *Umwelt, Raum und Siedlung:* Dieser Zielbereich erfasst die Aspekte des Umwelt-, Natur und Landschaftschutzes sowie die Auswirkungen auf die Raum- und Siedlungsstruktur entlang der NEAT-Korridore.
- *Wirtschaft:* Der Zielbereich Wirtschaft beinhaltet die betriebswirtschaftlichen und gesamtwirtschaftlichen Aspekte einer NEAT.
- *Realisierung:* Dieser Zielbereich erfasst die Aspekte der Bauzeit und der Etappierungsmöglichkeiten einer NEAT-Variante.

Den vier Zielbereichen werden Kriterien zugeordnet, die den entsprechen-

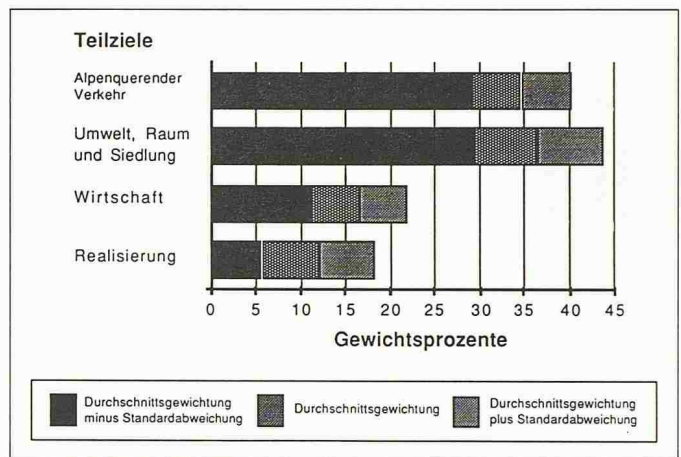
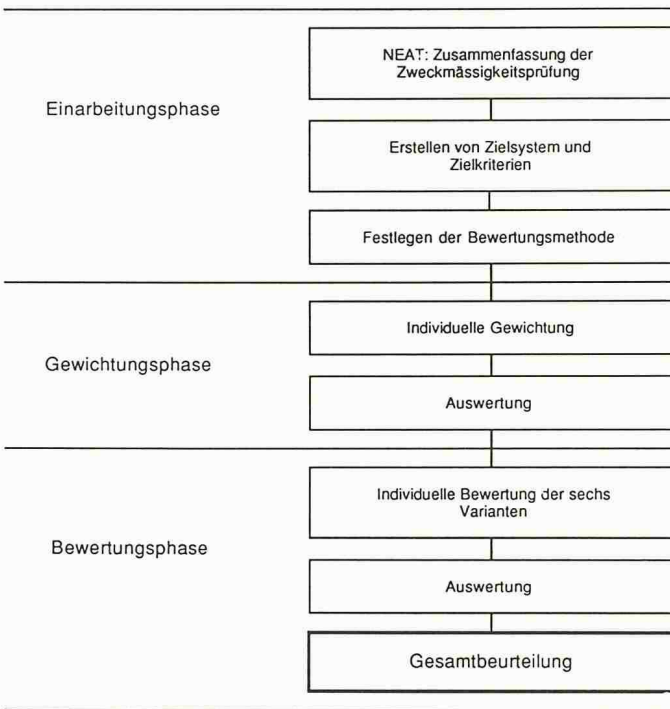


Bild 3. Durchschnittsgewichtung der Teilziele

Bild 2. Bewertungsablauf

den Zielbereich möglichst vollständig eingrenzen sollen und ihrerseits durch spezifische Indikatoren beschrieben werden. Werden die vorgenannten Teilziele, die Zielkriterien und Indikatoren systematisch gegliedert, so ergibt sich für die Bewertung der NEAT-Varianten das hierarchische Zielsystem gemäss Tabelle 1.

Bewertungsmethode

Aus Zeitgründen und auf Grund der zur Verfügung stehenden Unterlagen konnte nur ein einfaches Bewertungsverfahren durchgeführt werden. Eine der einfachsten, aber für eine Grobbewertung durchaus genügende Bewertungsmethode ist die *Rangsummenbewertung*. Sie ist eine angepasste, vereinfachte Methode der Nutzwertanaly-

se und beruht auf einer Rangbildung der NEAT-Varianten anhand der verschiedenen Beschreibungsgrößen (Indikatoren). Sie führt schliesslich durch Summierung der Ränge auf eine Endrangierung der einzelnen Varianten. Beste Variante ist diejenige mit der niedrigsten Rangsumme.

Da nicht allen Zielkriterien die gleiche Bedeutung beigemessen werden kann, müssen sie entsprechend gewichtet werden. Diese Gewichtung führt zur *gewichteten Rangsummenbewertung*, wobei wiederum die kleinste Summe die Bestvariante auszeichnet.

Gewichtung

Die Ziele und Kriterien des Zielsystems sind nicht alle gleich wichtig. Zudem

ändert ihre relative Bedeutung mit der Meinung, den Prioritäten und dem Kenntnisstand des einzelnen Bewerbers. Durch die Bildung eines Durchschnittswertes aus den Einzelgewichten kann eine repräsentative Gewichtung für die bewertende Gruppe berechnet werden, falls die Meinungen nicht zu weit auseinanderklaffen. Von jedem Bewerter wurden die folgenden vier Arbeitsschritte durchgeführt:

- Schritt:* Festlegen der Rangfolge der Kriterien nach der Bedeutung, die ihnen der Gewichtende beimisst. Die Abstände zwischen den Kriterien spielen bei diesem Schritt keine Rolle.
- Schritt:* Festlegen der Abstände zwischen den einzelnen Rängen der Kriterien mit Hilfe von Gewichtspunkten (0-100). Das Kriterium im ersten Rang erhält 100 Punkte.

Hauptziel	Teilziele	Zielkriterien	Indikatoren
Neue Alpentransversale (NEAT)	Alpenquerender Verkehr	Personenverkehr	Attraktivität Verkehrsbelastung Benützervorteile (Reisezeit)
		Güterverkehr	Attraktivität Güterverkehrsbelastung Verkehrsumlagerung
Allen Anforderungen der zukünftigen Formen des internationalen Güter- und Reiseverkehrs gerecht werden	Umwelt, Raum und Siedlung	Umweltbelastungen	Landverbrauch Lärmbelastungen Energieverbrauch (Strom)
		Umwelentlastungen	Emissionsreduktion Treibstoffminderverbrauch (Benzin / Diesel)
		Raum und Siedlung	Beschäftigungseffekt Attraktivität der Regionen
	Wirtschaft	Betriebswirtschaft	Betriebswirtschaftliche Kosten / Nutzen
		Gesamtwirtschaft	Gesamtwirtschaftliche Kosten / Nutzen
	Realisierung	Realisierung	Bauzeit Etappierung

Durchschnittsrank	Kriterium	durchschnittliche Gewichtung in %
1	Güterverkehr	20,7
2	Umwelentlastung	18,3
3	Personenverkehr	14,1
4	Realisierung	12,0
5	Umweltbelastungen	10,4
6	Betriebswirtschaft	9,0
7	Raum und Siedlung	8,0
8	Gesamtwirtschaft	7,6

Tabelle 2. Durchschnittliche Gewichtung der Kriterien

Tabelle 1. Zielsystem der Bewertung

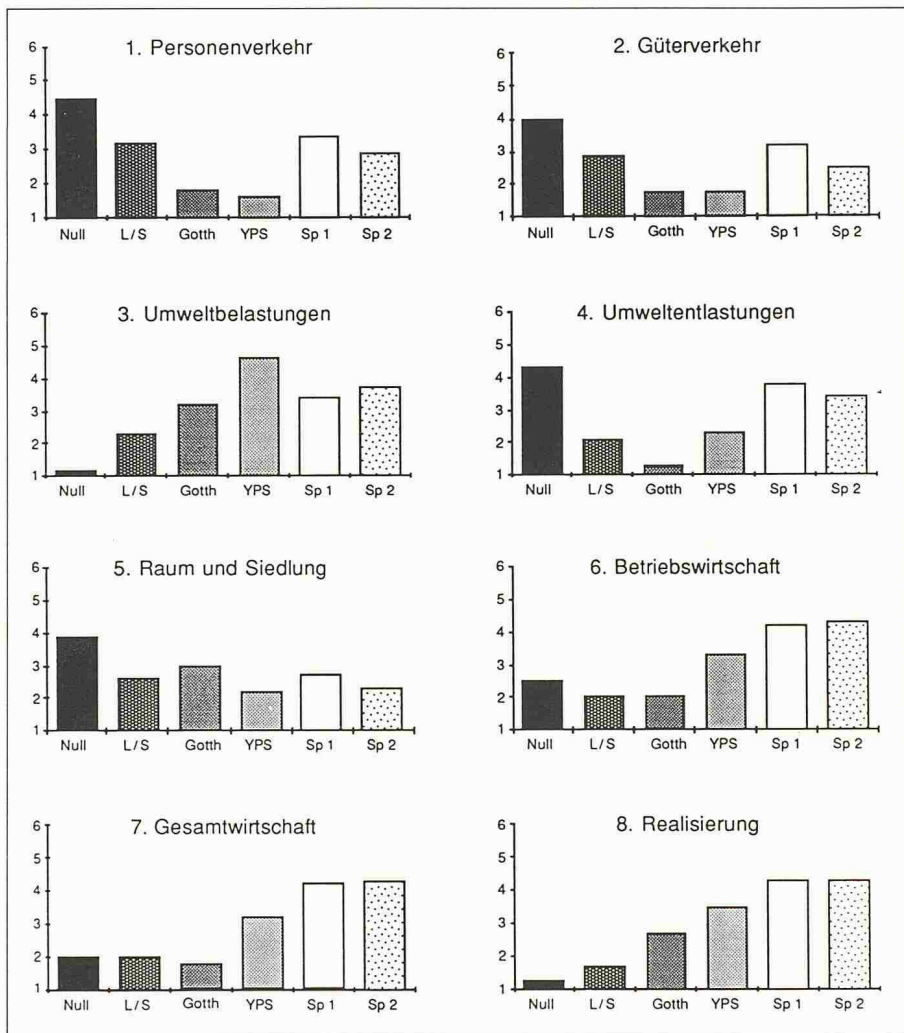


Bild 4. Ungewichtete Bewertung der einzelnen Zielkriterien

3. Schritt: Ermittlung der Gewichtsprozentente der einzelnen Kriterien durch einfaches Umrechnen.

4. Schritt: Überprüfung der Gesamtsumme der Gewichtsprozentente, die 100 betragen soll.

Nach der Auswertung der sechs persönlichen Gewichtungen ergibt sich die in Tabelle 2 dargestellte Rangfolge und durchschnittliche Gewichtung der Kriterien bzw. der Teilziele gemäss Bild 3. Daraus geht klar hervor, dass die Ziel-

bereiche *Umwelt, Raum und Siedlung* (vor allem Umwelt) und *alpenquerender Verkehr* bei der Beurteilung einer NEAT-Variante eindeutig im Vordergrund stehen. Den Wirtschaftsaspekten kommt die dritt wichtigste Bedeutung zu. Die ökonomischen Belange wären wichtig, haben hier jedoch nach Auffassung der Bewertenden den verkehrspolitischen Fragen den Vorrang zu geben. Am tiefsten wird der Zielbereich Realisierung gewichtet. Über die Wichtigkeit dieses Kriteriums gehen die Meinungen stark auseinander.

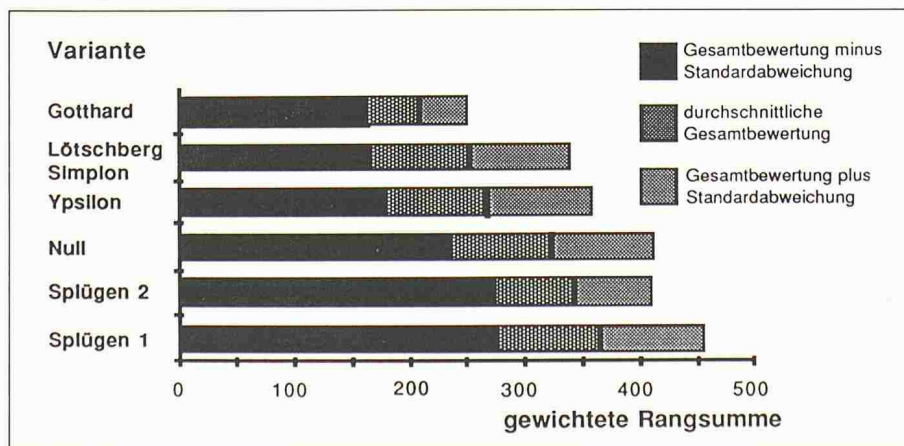


Bild 5. Gesamtbewertung

Bewertung

Die Bewertung umfasst die fünf NEAT-Varianten sowie die Null-Variante (Referenzvariante). Die Zielwertzuteilung erfolgt durch das Verteilen der Ränge 1 bis 6 pro Beschreibungsgrösse (Indikator) auf die Varianten, wobei Rang 1 den besten und Rang 6 den schlechtesten Rang bedeuten. Zwei gleiche Ränge werden dann zugeordnet, wenn die Indikatorwerte der entsprechenden Varianten den gleichen Wert aufweisen oder nur innerhalb der Fehlermarge variieren. Um wieviel eine Variante, bezogen auf einen Indikator, besser oder schlechter ist als die anderen, kann mit der Rangsummenbewertung nicht festgestellt werden.

Die durchschnittliche ungewichtete Beurteilung bezüglich der Teilziele ist in Bild 4 grafisch dargestellt. Hier zeigen sich die Stärken und Schwächen der einzelnen Varianten, wie sie im Durchschnitt von den einzelnen Bewertern beurteilt werden.

Synthese

Aus der Notwendigkeit heraus, sechs verschiedene Bewertungen zusammenzufassen, stellt sich die Frage, ob das Endresultat, d.h. die Rangfolge der Varianten, von der Art der Zusammenfassung beeinflusst wird. Weiter ist zu untersuchen, wie stark die Rangordnung der Varianten von der Gewichtung beeinflusst wird. Erst nachdem solche Überlegungen angestellt worden sind, kann eine Antwort darauf gefunden werden, ob das Bewertungsergebnis stabil ist und damit als Meinung der Bewerter insgesamt gelten kann.

Es zeigte sich, dass die Bewertung praktisch nicht ändert, wenn nicht der Durchschnitt der Ergebnisse der Einzelbewerter gebildet wird, sondern durchschnittliche Zielwerte mit durchschnittlichen Gewichten multipliziert

Literatur

[1] Infrac: «Zweckmässigkeitsprüfung Neue Eisenbahn-Alpentransversale durch die Schweiz», Zusammenfassung des Schlussberichtes zu Händen des Eidg. Verkehrs- und Energiewirtschaftsdepartementes, Zürich, August 1988
 [2] Institut für Verkehrsplanung, Transporttechnik, Strassen- und Eisenbahnbau: «Bewertung der offiziellen NEAT-Varianten, ein Beitrag zur Entscheidungsfindung», Schriftenreihe des IVT Nr. 79, Zürich, Mai 1989

werden. Auch die Frage nach dem Einfluss der Gewichtung wies auf ein stabiles Ergebnis hin.

In der Gesamtsicht der Untersuchungen zur Sensitivität der Ergebnisse und unter Berücksichtigung der Durchschnittsbewertung kann man das in Bild 5 dargestellte Endergebnis als eindeutig bezeichnen. Zu beachten ist dabei, dass die Bestvariante diejenige ist, welche die geringste gewichtete Rangsumme erhält. Offensichtlich ist die Variante *Gotthard* aus der von der Bewertergruppe des IVT vorgenommenen Beurteilung als Bestvariante hervorgegangen.

Weiter zeigte sich klar, dass sich die übrigen fünf untersuchten Varianten bezüglich ihrer Rangsummen in Gruppen einteilen lassen. Hinter der *Gotthard*-

variante zeigen sich in der «zweitrangierten» Gruppe (Plätze zwei und drei) die *Löschberg/Simplon*-Variante und – dies ist bemerkenswert – die «Y»-Variante. Die Bewertergruppe ist vom unerwartet guten Abschneiden der «Y»-Variante überrascht und betrachtet dies als Hinweis, dass die nicht in die Bewertung einbezogene, aber in der Öffentlichkeit ebenfalls diskutierte Variante *Gotthard-Ost* im Rahmen dieses Bewertungsverfahrens möglicherweise Chancen hätte, sehr gut oder gar als Bestvariante abzuschneiden.

In der «drittrangierten» Gruppe finden sich auf den Plätzen vier, fünf und sechs die Null-Variante, Splügen 2 und Splügen 1. An dieser Reihenfolge ist interessant, dass die Null-Variante noch besser als die Splügen-Varianten ab-

schneidet. Allerdings sind hier die Unterschiede angesichts der Standardabweichungen relativ klein, so dass nicht von einer klaren Rangfolge der drei am ungünstigsten bewerteten Varianten gesprochen werden kann. Dass die Variante *Splügen 1* schlechter als *Splügen 2* abschneidet, zeigt immerhin, dass die Ergänzungen von *Splügen 1* zu *Splügen 2* positiv bewertet werden und als tatsächliche Verbesserung anzusehen sind.

Adresse der Verfasser: N. Bischofberger und W. Schurter, Institut für Verkehrsplanung, Transporttechnik, Strassen- und Eisenbahnbau, ETH-Hönggerberg, 8093 Zürich.

Sicherungs- und Stützmassnahmen im Untertagebau

Symposium in Zürich

Das Institut für Bauplanung und Baubetrieb (IBETH), Fels- und Untertagebau der ETH Zürich führte zusammen mit der Fachgruppe für Untertagebau des Schweizerischen Ingenieur- und Architekten-Vereins (FGU/SIA) im April 1988 in Zürich ein Symposium über «Sicherungs-, Stütz- und Gebirgsverbesserungsmassnahmen» durch - bei Teilnahme von über 400 Fachleuten aus Kanada, Deutschland, Norwegen, Österreich und der Schweiz. In 20 Vorträgen mit zahlreichen Diskussionsbeiträgen wurden technologische Fortschritte behandelt, die in den letzten Jahren durch Neuerungen bei Maschinen, Verfahren und Produkten im Untertagebau erreicht wurden. Hier wird über in Deutschland gemachte Erfahrungen mit Sicherungs- und Stützmassnahmen im Tunnelbau berichtet.

Gitterträger

Nach Dr.-Ing. M. Betzle, Kleinmairscheid/Koblenz, sind «Gitterträger ein Sicherungselement und Bestandteil der Spritzbetonschale im Untertagebau» [1-5]. Die schnelle Verbreitung der Spritzbetonbauweise (NATM) [6] mit Stützung der Hohlraumabgrenzung mit Tunnelbaubögen und Spritzbeton [7] mit Betonstahlmatten hat zur Entwicklung von Gitterträgern geführt. Vor dem Aufbringen des Spritzbetons dienen sie der Sofortsicherung und zum Schutz der Vortriebsmannschaft; dafür wurden die massgebenden Lasten und statischen Systeme untersucht. Für besonders nachbrüchige Bereiche wurde ein neuer Drei-Gurt-Träger mit nierenförmig ausgebildetem Randgurtstab entwickelt und so die Schubaussteifung

verstärkt (Bild 1). Falls notwendig, werden Tunnelbögen gegen das Gebirge vorgespannt (Bild 2). In einem U-Bahn-Los in Wien leitete man mit einer im Schwerpunkt der Träger angesetzten Presse zentrische Normalkräfte in den Bogen ein und presste ihn gegen das Gebirge; die Verformungswege wurden durch Distanzspindeln ausgeglichen. Die Bögen können nachgespannt werden. Ausbaubögen dienen auch als Lehrbogen (Profillehren) zum Verringern des Mehrausbruchs. Gitterträger besitzen ein gutes Einspritzverhalten. Sie sind deshalb integraler Bestandteil der Spritzbetonschale und können wie bei einem Verbundträger voll auf die statisch erforderliche Bewehrung angerechnet werden [8, 9]; als bleibendes Bewehrungselement der

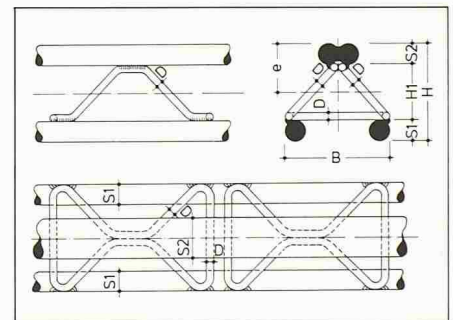


Bild 1. Gitterträger mit verstärkten Randgurtstäben (Betzle)

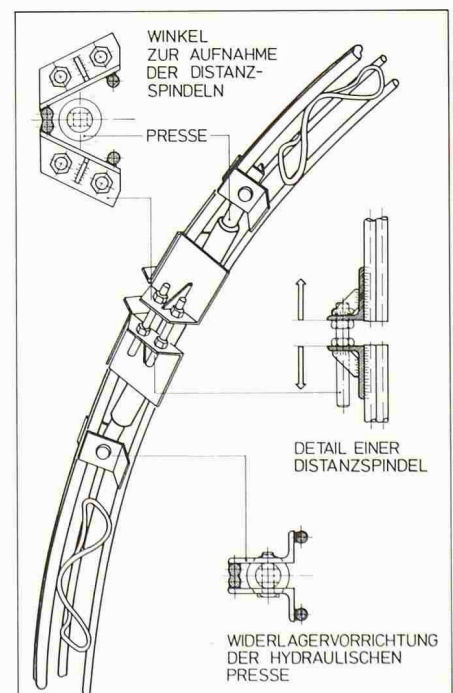


Bild 2. Zentrische Vorspannung eines Gitterträgers (Betzle)