

Objektyp: **Advertising**

Zeitschrift: **Schweizerische Bauzeitung**

Band (Jahr): **70 (1952)**

Heft 13

PDF erstellt am: **25.09.2024**

Nutzungsbedingungen

Die ETH-Bibliothek ist Anbieterin der digitalisierten Zeitschriften. Sie besitzt keine Urheberrechte an den Inhalten der Zeitschriften. Die Rechte liegen in der Regel bei den Herausgebern. Die auf der Plattform e-periodica veröffentlichten Dokumente stehen für nicht-kommerzielle Zwecke in Lehre und Forschung sowie für die private Nutzung frei zur Verfügung. Einzelne Dateien oder Ausdrucke aus diesem Angebot können zusammen mit diesen Nutzungsbedingungen und den korrekten Herkunftsbezeichnungen weitergegeben werden. Das Veröffentlichen von Bildern in Print- und Online-Publikationen ist nur mit vorheriger Genehmigung der Rechteinhaber erlaubt. Die systematische Speicherung von Teilen des elektronischen Angebots auf anderen Servern bedarf ebenfalls des schriftlichen Einverständnisses der Rechteinhaber.

Haftungsausschluss

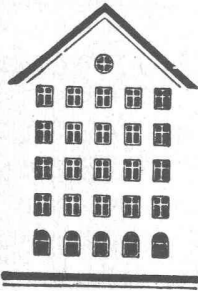
Alle Angaben erfolgen ohne Gewähr für Vollständigkeit oder Richtigkeit. Es wird keine Haftung übernommen für Schäden durch die Verwendung von Informationen aus diesem Online-Angebot oder durch das Fehlen von Informationen. Dies gilt auch für Inhalte Dritter, die über dieses Angebot zugänglich sind.

SCHWEIZERISCHE BAUZEITUNG

WOCHENSCHRIFT FÜR ARCHITEKTUR / INGENIEURWESEN / MASCHINENTECHNIK
REVUE POLYTECHNIQUE SUISSE

ORGAN DES S.I.A. SCHWEIZERISCHER INGENIEUR- UND ARCHITEKTEN-VEREIN
UND DER G.E.P. GESELLSCHAFT EHEMAL. STUDIERENDER DER EIDG. TECHN. HOCHSCHULE
GEGRÜNDET 1883 VON ING. A. WALDNER / HERAUSGEGEBEN VON ING. W. JEGHER

Fenster



Kiefer Zürich

Schindler-Aufzüge



BERCHTOLD & Co.
HEIZUNG · LÜFTUNG
WARMWASSER
THALWIL

**INDUSTRIE-
HEIZUNG**
HEISSWASSER
STATT DAMPF

Telephon
051/920501

Durisol

BAUPLATTEN ohne und mit ARMIERUNG für ISOLIERUNG
AUSFACHUNG, DECKEN- und FLACHDACHKONSTRUKTIONEN
grossflächige DECKENHOURDIS, HOHLBLOCKMAUERSTEINE

DURISOL AG. FÜR LEICHTBAUSTOFFE DIETIKON • TEL. 918665

Verlag

W. Jegher & A. Ostertag, Dianastrasse 5,
Zürich / Tel. 23 45 07 / Postcheck VIII 6110

Postadresse:

Schweiz. Bauzeitung, Postfach Zürich 39

Bezugspreise

Einzelheft Fr. 1.65 — Abonnements:

12 Monate		6 Monate		3 Monate	
Schweiz	Ausland	Schweiz	Ausland	Schweiz	Ausland
66.—	72.—	33.—	36.—	16.50	18.—

Für Mitglieder des S. I. A., der G. E. P. und des Schweiz. Technischen Verbandes, sowie für Studierende der ETH ermässigte Preis-Kategorien nach Tarif.

Anzeigen-Verwaltung

Mosse-Annoncen AG., Zürich, Limmat-
quai 94 / Tel. 326817 / Postcheck VIII 1027

INHALT

Elektrische Energie in der Schweiz
im Betriebsjahr 1950/51 181

Optische Analyse der Strassen mit
Hilfe der Raumperspektive. Von
V. J. Ch. von Ranke 182*

Wettbewerb Seeländisches Verpfle-
gungshaus in Worben 183*

Pneulaut auf der Schiene. Von
R. Meyer 188*

Entsandung von Betriebswasser für
Wasserkraftwerke 188

NEKROLOGE

M. Lorétan. E. Amberg 189*

MITTEILUNGEN

Flachgewölbte Behälterdeckel. Per-
sönliches. Kraftwerk Montpezat in
den Cevennen. Eisenbahntechnische
Rundschau. Messe von Lüttich. Messe
Hannover 190

LITERATUR

Bemessungsverfahren, von B. Löser.
Dampfkessel und Feuerungen, von
A. Zinzen. Sampling Inspection. Voll-
beschäftigung, Inflation, Planwirt-
schaft, von A. Hunold. Neuerschei-
nungen 191

WETTBEWERBE

Land- und alpwirtschaftliche Schule
Eyschachen. Altersheim Biberist . . 192

VEREINE

G. E. P. Voranzeige Generalversamm-
lung 192
S. I. A. Zürich, Vortrag J. Ricard . . 192

VORTRAGSKALENDER 192

Tiefbauunternehmungen

Gebrüder Meier AG.

Brugg und Olten

Sondierbohrungen

Grundwasserfassungen

Wasserversorgungsanlagen

Ueber 50 jährige Erfahrungen

Unverbindliche Kostenvoranschläge

LAMELLENSTOREN

GARAGETORE

SONNENSTOREN

G

Solomatic

ROLLADENFABRIK A. GRIESSER AG

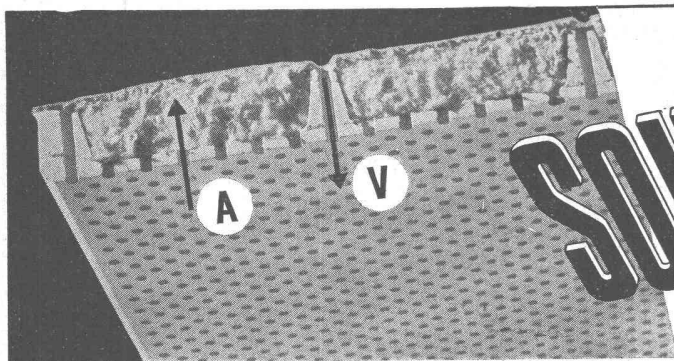
AADORF-Thg. Tel. (052) 4 71 12	VERTRETUNGEN:
BASEL Tel. (061) 5 63 63	CHAUX-DE-FONDS MM. Moccand, Tél. (039) 2 20 26
BERN Tel. (031) 2 92 61	DELEMONT Schmid S. A., Tél. (066) 2 16 09
GENÈVE Tél. (022) 2 53 84	LOCARNO-Muratto M. Gherra, Tel. (093) 7 30 89
LAUSANNE Tél. (021) 26 18 40	OLTEN A. Spring, Arch., Tel. (062) 5 25 85
LUZERN Tel. (041) 2 72 42	SCHAFFHAUSEN J. Mettler, Tel. (053) 6 00 08
ST. GALLEN Tel. (071) 3 14 76	THUN H. Meier, Tel. (033) 2 25 25
ZÜRICH Tel. (051) 23 73 98	ZUG J. Rust Tel. (042) 4 04 18

TURBINES HYDRAULIQUES

CHARMILLES

KAPLAN - FRANCIS
PELTON - POUR TOUTES
CHUTES ET TOUTS DÉBITS
RÉGULATEURS
VANNES - PIVOTS

ATELIERS des CHARMILLES S.A. GENÈVE



SOUNDEX

die dekorative
unbrennbare Platte für
Akustik u. Ventilation

A = maximale Schallabsorption durch weiche Steinwolle-Einlage

V = Lufteinführung durch separate Löcher im Gipsrahmen
Plattengrösse 60 x 60 x 2,9 cm

Verlangen Sie den Spezialprospekt

Ausführung sämtlicher Isolierungen gegen Wärme, Kälte und Schall



ISOLAG, AG. FÜR ISOLIERUNGEN

ZÜRICH 38 Albisstrasse 8

Telephon (051) 45 44 43

KITTLOSE GLASDÄCHER

mit Bleibanden oder Aluminiumprofilen.
Vordächer, Satteldächer, Sheddächer, senkrechte Verglasungen an großen wie kleinen Objekten.
Korrosionssichere Konstruktion mit spannungsfreier Fassung der Gläser.
Ausführung auf Holz, Eisen und Beton.
Umdecken bestehender, gekitteter Glasdächer.

JAKOB SCHERRER SÖHNE

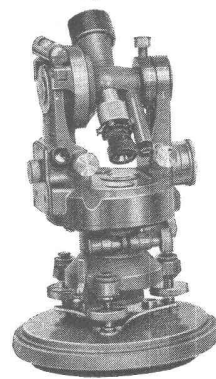
Zürich 2, Allmendstr. 7, Tel. (051) 25 79 80



Statische Entlüfter: Aspirateur Scherrer

Nie in Verlegenheit

mit einer Oerlikoner Batterie.
Ob für Elektromobile oder Elektrolokomotiven,
für Kräne, Schlepper und Traktoren,
oder zur Beleuchtung von Bahnen
und Schiffen - immer kann man
sich auf sie verlassen.



Nivellier-Instrumente und Theodolite

sämtliche Modelle WILD und KERN

Unverbindliche Vorführung in der ganzen Schweiz

Mess- und Nivellierlatten, Jalons

Leinen- und Stahlmessbänder

Planimeter und Pantographen

prompt und preiswert durch

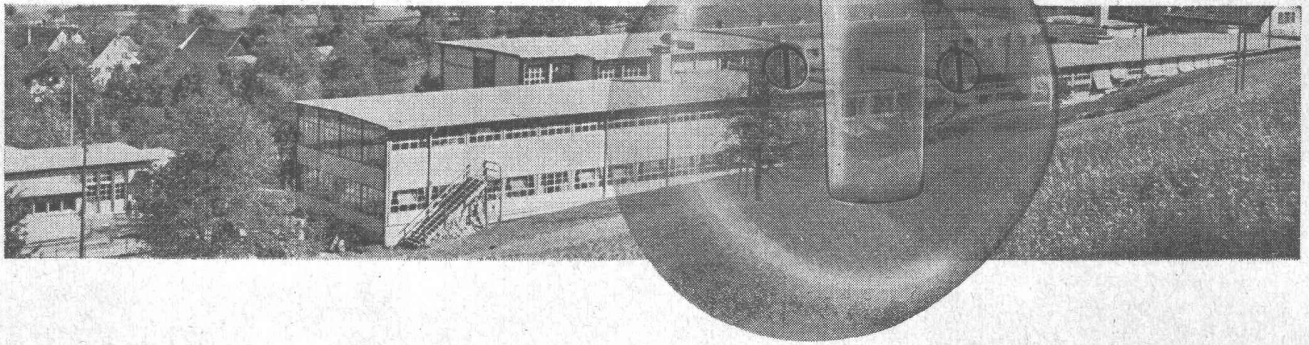
L. Weber & Co. Zürich

Grünhaldenstrasse 11

Telephon (051) 46 94 64

Seit 40 Jahren sind die Feller-Fabrikate unübertroffen in Zweck und Form. Dieses Qualitätsprinzip ist für unsere gesamte Fabrikation des Installationsmaterials wegleitend.

Adolf Feller AG. Horgen



4 Zeitschriften mit hoher fachlicher Leistung!

- 1 **DIE BAUWIRTSCHAFT**
Zentralblatt für das gesamte Bauwesen
- 2 **BETONSTEINZEITUNG**
Zeitschrift für die Fachgebiete Betonwaren, Betonwerkstein und verwandte Erzeugnisse
- 3 **ZEMENT - KALK - GIPS**
Forschung, Herstellung, Verwendung
- 4 **DIE ZIEGELINDUSTRIE**
Zeitschrift für die Ziegel-, Steinzeug- und feuerfeste Industrie

In vielen Ländern gelesen!

Fordern Sie unverbindlich Probehefte an, desgleichen den Verlagskatalog über **FACHBÜCHER** für die Bauwirtschaft.

BAUVERLAG GMBH WIESBADEN

Frankfurterstrasse 5

Deutschland

R&S



NIEDERSpannungs-VERTEILKASTEN

RAUSCHER & STOECKLIN A.G., SISSACH

FABRIK ELEKTR. APPARATE UND TRANSFORMATOREN



WALTER J. HELLER & Co.
BAUUNTERNEHMUNG

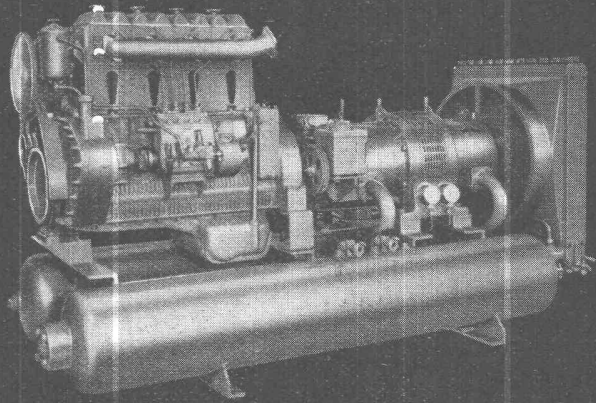
BERN — SCHLOSSTRASSE 131 — TEL. (031) 5 11 12

SLM

Baukompressoren

bis 20 m³/min bei
7 atü Enddruck

fahrbare, transportable oder stationäre
Aggregate mit Antrieb durch Elektro-
oder Dieselmotor



SCHWEIZERISCHE LOKOMOTIV- UND MASCHINENFABRIK, WINTERTHUR

ALIMIL

Die patent. **ALIMIL-Rillentäfer** und **ALIMIL-Decken**
werden von führenden Architekten für öffentliche und
private Bauten gewählt.

Erste Referenzen + Verschiedene Profile + Vide Prospekt

Fabrikation und Anschlag durch
A. J. Eggstein Söhne & Cie. Luzern.

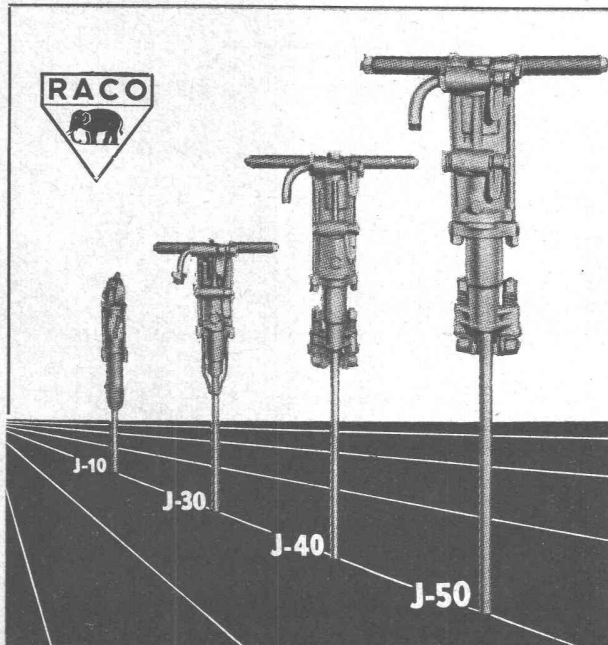
ALIMIL-WERK + LUZERN

Tribschenstrasse 57 + Tel. (041) 20604



Gummi- und Asbest-Artikel

Kautschuk- und Industriebedarf
Winterthur (052) 2 36 66



Ingersoll-Rand BOHRHÄMMER

sind leistungsfähiger

Modelle von 6—27 kg

für leichteste und schwerste Bohrarbeiten

Robert Aebi & Cie AG Zürich

Uraniastrasse 31/35

Telephon (051) 23 17 50

Zweigniederlassungen in GENÈVE und ZOLLIKOFEN



leichtes **und** billiges
Isoliermaterial

Flumser Steinwolle

isoliert 3 bis 5 x besser
als Schlacke und ist erst noch
viel billiger. Angenehmes,
rasches Arbeiten.

Schmelzwerk Spoerry, Flums Tel. (085) 8 31 48

Verlangen Sie Prospekt und Muster.

ARBEZOL-WINKE

16

„Ich baue Fabrikdächer nur in Holz . .

Sie benötigen kurze Bauzeit und sind sofort bezugsbereit. Und das Wichtigste: wenn ich umbau, kann ich sie demontieren», erzählte uns ein Architekt und fuhr dann fort: «Im Moment der Arbeitsvergebung ist das Holz vielfach noch nicht geschlagen. Deshalb verbaue ich nur ARBEZOL-IMPRÄGNIERTES Holz.»

Saftfrisches Holz ist durch erhöhten Feuchtigkeitsgrad anfällig für FAULNISPIELZE. Auch HAUSBOCK-LARVEN zerstören es rascher. Also: Schalungen allseitig einmal mit ARBEZOL-SUPER und Gebälke zweimal mit ARBEZOL-K imprägnieren! Und: Kontrolle der bestehenden, unimprägnierten Holzkonstruktionen!

ARBEZOL-PRODUKTE enthalten DDT

GUTSCHEIN für Gratis - Dachstuhlkontrollen.

Name: B 16

Adresse:



A. BENZ + CIE. ZÜRICH 38
Holzkonserverierung
Albisstr. 28 Tel. (051) 45 17 72



*Wenn die eigenen
Mittel nicht reichen*

dann kommen Sie zu uns. An Hand von Bauplänen und Kostenvorschlag besprechen wir mit Ihnen unverbindlich alles Weitere.



SCHWEIZERISCHE VOLKSBANK