

Objektyp: **Advertising**

Zeitschrift: **Ingénieurs et architectes suisses**

Band (Jahr): **107 (1981)**

Heft 22

PDF erstellt am: **25.09.2024**

Nutzungsbedingungen

Die ETH-Bibliothek ist Anbieterin der digitalisierten Zeitschriften. Sie besitzt keine Urheberrechte an den Inhalten der Zeitschriften. Die Rechte liegen in der Regel bei den Herausgebern.

Die auf der Plattform e-periodica veröffentlichten Dokumente stehen für nicht-kommerzielle Zwecke in Lehre und Forschung sowie für die private Nutzung frei zur Verfügung. Einzelne Dateien oder Ausdrucke aus diesem Angebot können zusammen mit diesen Nutzungsbedingungen und den korrekten Herkunftsbezeichnungen weitergegeben werden.

Das Veröffentlichen von Bildern in Print- und Online-Publikationen ist nur mit vorheriger Genehmigung der Rechteinhaber erlaubt. Die systematische Speicherung von Teilen des elektronischen Angebots auf anderen Servern bedarf ebenfalls des schriftlichen Einverständnisses der Rechteinhaber.

Haftungsausschluss

Alle Angaben erfolgen ohne Gewähr für Vollständigkeit oder Richtigkeit. Es wird keine Haftung übernommen für Schäden durch die Verwendung von Informationen aus diesem Online-Angebot oder durch das Fehlen von Informationen. Dies gilt auch für Inhalte Dritter, die über dieses Angebot zugänglich sind.

Ein Dienst der *ETH-Bibliothek*
ETH Zürich, Rämistrasse 101, 8092 Zürich, Schweiz, www.library.ethz.ch

<http://www.e-periodica.ch>



Objet:
ensemble de villas
au chemin de Chantefleur
à Veyrier.

Architectes:
E. + R. Breccolini, Genève.

Ces villas présentent une excellente isolation thermique. Ainsi qu'une isolation efficace contre le bruit.

Ce lotissement à la périphérie de Genève a été conçu avec soin, non seulement avec une isolation thermique optimale, mais aussi pour assurer une barrière efficace contre tous les bruits extérieurs.

La solution: murs de façade composés d'une isolation intermédiaire en panneaux Flumroc ainsi que des panneaux Flumroc comprimés fixés directement sous les chevrons des combles, le tout crépi au plâtre. Il fut ainsi possible de répondre avec succès aux exigences thermiques et phoniques en une seule et même opération.

Cela dit, les produits d'isolation Flumroc présentent pour le propriétaire d'autres avantages encore:

- entretien réduit du bâtiment des années durant, les produits d'isolation en laine de pierre étant imputrescibles et résistants au vieillissement, donc d'une efficacité permanente;
- protection préventive contre le feu, la laine de pierre étant ininflammable et empêchant efficacement la propagation des incendies.

Si vous êtes à la recherche d'une solution constructive pour vos problèmes d'isolation: contactez-nous. Nos spécialistes se feront un plaisir de vous conseiller de façon compétente, coopérative et rapide.

Une maison prend de la valeur avec une isolation

Produits isolants
en laine de pierre



Flumroc SA, 1000 Lausanne 9,
tél. 021 36 99 91

Les armoires-miroirs Schneider De Luxe donnent à la salle de bains une note exclusive!

Et ceux qui recherchent une note exclusive, font leur choix dans le programme Schneider De Luxe.

Les nouvelles armoires-miroirs à portes pivotantes, avec angles arrondis et écrans d'éclairage en cristal, sont d'un aspect doux et agréable. Les profilés plus larges augmentent l'effet d'optique et font encore mieux ressortir les couleurs.

Les modèles à 1, 2 ou 3 portes - tous avec miroir à double face - représentent un maximum d'élégance et de confort. Tablettes réglables en verre bronze, profilé à compartiments pratiques, miroir grossissant, 1 ou 2 prises de courant font partie de l'équipement intérieur standard.

Les nouveaux tubes fluorescents, qui éclairent jusqu'à 50% de plus que les tubes fluo ordinaires, tout en économisant le courant, émettent une lumière douce, semblable à celle des lampes à incandescence, et redonnent le naturel des couleurs.

Faites vous montrer les armoires-miroirs DE LUXE; le mieux, dans un magasin spécialisé, où on pourra vous renseigner en détail.



Schneider

Des idées lumineuses pour salles de bains dans la meilleure qualité suisse.

W. Schneider & Co. S.A.
Fabrique d'articles métalliques
CH-8135 Langnau-Zurich
Tél. 01/713 39 31, Télex 56348

B873



La caisse de prévoyance SIA UTS FAS FSAI Une solution complète pour votre personnel!

Le but

Une prévoyance adéquate pour la vieillesse, les survivants et l'invalidité dont peuvent bénéficier les membres des associations techniques grâce à une caisse autonome et autogérée (Conseil de fondation composé paritairement d'employeurs et d'employés membres des associations).

Les avantages

Une caisse de rentes (rentes de vieillesse, d'invalidité, de veuve et d'orphelin) offrant la possibilité de prélever sous forme de CAPITAL une partie de la rente (10 rentes annuelles garanties); importantes différences dans les prestations par rapport à d'autres possibilités de prévoyance.

La sécurité

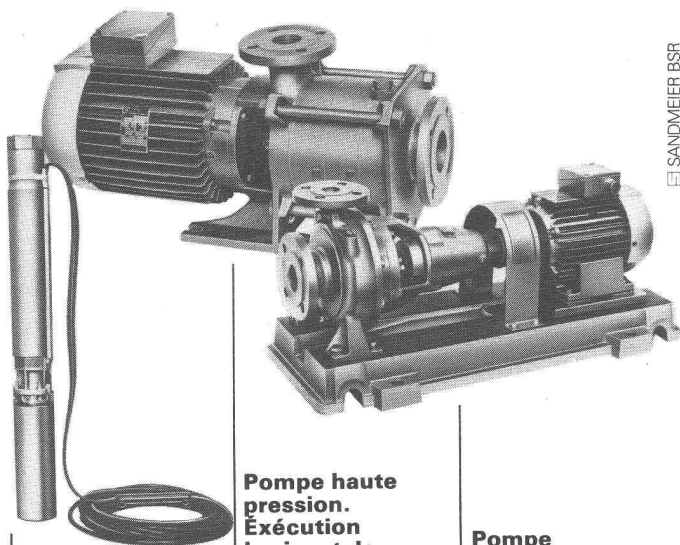
est garantie par la structure actuarielle, les conseils permanents d'experts neutres; par la réassurance, la gestion et le placement des fonds perçus par une fiduciaire des plus réputées de Suisse disposant de spécialistes compétents dans tous les domaines d'investissements.

Demandez d'autres informations auprès de la:
Caisse de Prévoyance SIA UTS FAS FSAI,
Waisenhausplatz 25, Case postale 2613, 3001 Berne,
Tél. 031/22 90 52

Veuillez me donner des renseignements plus détaillés:

Nom: _____
Rue: _____
Lieu: _____
NP: _____

Pompes centrifuges pour eau ou liquides purs



SANDMEIER BSR

Pompe haute pression. Exécution horizontale ou verticale
Pour aduction d'eau lavage et l'industrie

Pompe monocellulaire normalisée DIN 24255 sur plaque ou monobloc.
Pour circulation d'eau jusqu'à 140° C pour chauffage et l'industrie

Pompe haute pression exécution submersible
Pour aduction d'eau arrosage de cultures et l'industrie

EGGER

Emile Egger & Cie SA
Fabrique de pompes et de machines
2088 Cressier NE/Suisse
Tél. 038 48 11 22, Télex 35 207

Nos ingénieurs connaissent la solution à vos problèmes

B737

Les professionnels des toits plats choisissent Sarnafil®.

Et cela pour de bonnes raisons:



B488 Port-franc, Genève - Architecte: Koechlin René et Mozer Marc, Genève 7'000 m² fixés mécaniquement

Lorsque les professionnels des toits plats testent Sarnafil et le considèrent comme satisfaisant, cela veut déjà dire beaucoup. Si de tels spécialistes avec autant d'expérience utilisent Sarnafil depuis des années, cela veut tout dire.

Ce que les professionnels des toits plats constatent unanimement, c'est l'enthousiasme des collaborateurs Sarna pour leur produit. La véritable «passion» qu'ils vouent à chaque objet fait que tout l'étanchement Sarnafil joue exactement de A à Z.

Chez Sarna, nous appelons cela: Etanchement des toits plats avec système.



Sarna

Sarna Plastiques SA

Service technique et vente pour la Suisse Romande
35, Chemin de Bonne Espérance
1006 Lausanne/Suisse
Téléphone 021 29 54 13



Sarnafil®:
Etanchements des toits plats avec système.

Tout être humain possède deux yeux, un nez et une bouche. Et pourtant il n'y en a pas deux qui se ressemblent.

Vous pourrez concevoir et aménager de façon tout aussi individuelle grâce au know-how de FAVRE.

De façon individuelle. Adéquate; correspondant au but à atteindre; marquante.

Une solution qui portera votre marque, et pas la nôtre. Une solution qui sera le témoignage de vos capacités et non pas de notre savoir-faire.

Une solution qui sera la démonstration de votre créativité et de vos talents d'adaptation et non pas de notre flexibilité.

Allèges de balcons et de fenêtre; parapets et socles; panneaux de façade; cloisons de séparation; piliers et poteaux; volées d'escaliers, longerons et marches d'escaliers.

FAVRE

Vous pouvez bâtir sur notre expérience

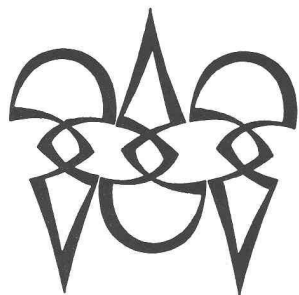
Favre & Cie SA, Fabrique de produits en béton, 1897 Bouveret, tél. 025-81 23 31

Usines à: 8304 Wallisellen, tél. 01-830 2011, 5236 Remigen, tél. 056-4410 90, 4658 Däniken, tél. 062-651717, 2542 Pieterlen, tél. 032-8715 34



Et tous ces éléments sont livrables dans toutes les variantes de traitement de surface, car la petite différence entre deux visages réside souvent dans le choix du make-up approprié.

Prenez contact avec nous. Avant l'étude de votre prochain projet. Qu'il s'agisse d'un immeuble à usage de bureaux ou d'une construction hospitalière; d'un lotissement ou d'une construction industrielle; d'un bâtiment scolaire ou de locaux à usage professionnel. Nous vous montrerons des réalisations présentant la physionomie FAVRE.



Polygravia

Photogravure et Offset
G. Edlmann

☎ 368980
Borde 28 bis
1018 Lausanne

B50

Soba-Dilatation pour chéneau Type GS



Modèle pour chéneaux demi-ronds, ayant toutes les qualités du type à plat bien connu. Demandez notre documentation détaillée.
Tél. 056/83 23 83
Schoop & Cie SA, 5401 Baden



SCHICHTEX

MATERIAUX D'ISOLATION

Pour **immeubles industriels** et **d'habitation**, **halles de sport**, **rénovation de bâtiments anciens** et **construction d'étables**. Depuis plus de 15 ans, permettent de lutter efficacement contre **le chaud, le froid, le bruit**.

SCHICHTEX

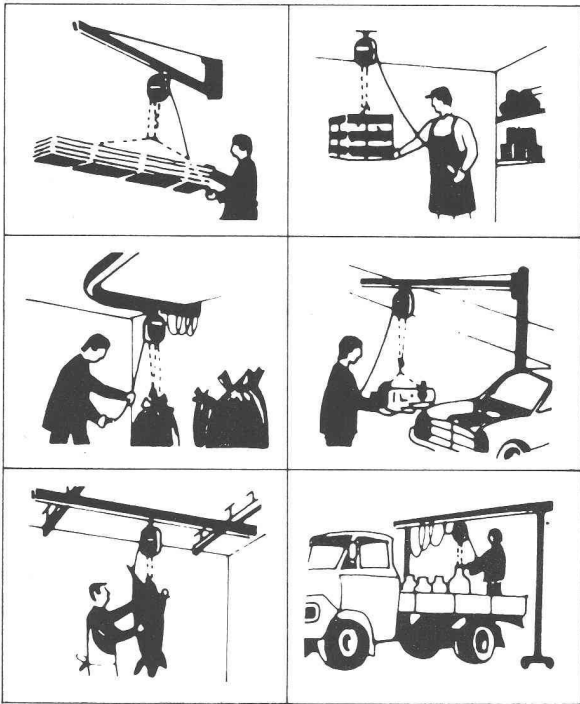
ELEMENTS DE TOITURE

légers, bonne force portative, accès immédiat, **isolation excellente**, facile à monter. **Sous-face terminée.**

Bau + Industriebedarf AG 4104 Oberwil / BL Tel. 061 30 40 30

B763

Petit engin de levage confectionné sur mesure.



Fehr a KBK de Demag

pour charges jusqu'à 1000 kg.

Le système Universel.
Adaptable à la construction de ponts-roulants suspendus, voies suspendues, potences murales et potences sur colonnes

fehr

Votre partenaire Demag

Hans Fehr SA CH-8305 Dietlikon Tél. 01/833 26 60 Telex 52 344

Agent pour la Suisse romande:
W. Burri SA Constructions électro-mécaniques
CH-1000 Lausanne 16 Tél. 021/24 45 33

B184

KOENIG
Bauelemente

Dr. Ing. Koenig AG, 8953 Dietikon, Tél. 01-740 26 61

Représentation générale
Armco-Thyssen GmbH
pour la Suisse

Veillez-nous envoyer votre documentation

Société: _____

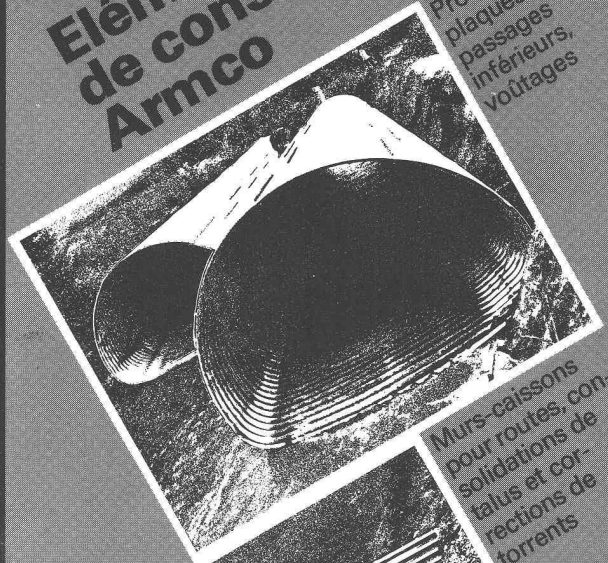
Nom: _____

Adresse: _____

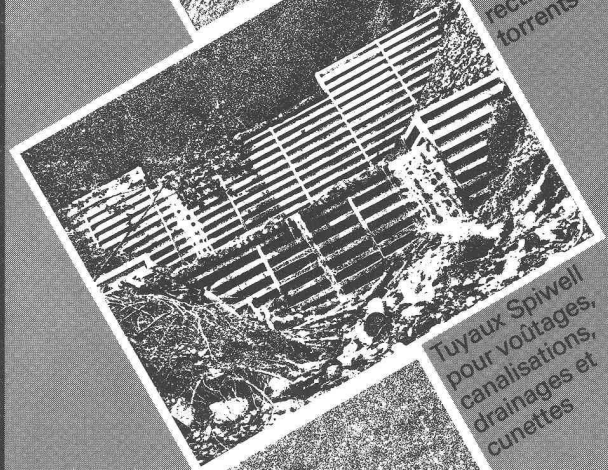
Bauelemente T 2 f

Eléments de construction Armco

Profil multi-passages pour inférieurs, voûtages



Murs-caissons pour routes, consolidations de talus et corrections de torrents



Tuyaux Spiwell pour voûtages, canalisations, drainages et cunettes



dewa

Peintures/revêtements

Veuillez demander notre documentation sur nos peintures et revêtements.

Notre département technique se tient à votre entière disposition pour tous renseignements, gratuitement et sans engagement de votre part.

**25 ans d'expériences
Testé à l'échelon**

Veuillez nous informer de:

- dewa peintures/revêtements sapisol assèchement des murs
 dryvit isolation thermique

Nom

Rue

Lieu

Tél.

SAP

SAP Matériaux et chimie pour constructions S.A.
1010 Lausanne, 021/33 49 45

Soba[®] Produkte

- Soba-Naissances et accessoires Typ GS
- Soba-Ventilation Type GS
- Soba-Manchons Type GS
- Soba-Bande de recouvrement
- Soba-Rail d'ancrage Type GS
- Soba Dilatation Type GS (Néoprène)
1-tête, 2-têtes, continue
- Soba-Dilatation pour chéneaux Type GS
- Soba-Ciôtures de rive Type GS
- Soba-Allège en tôle pliée Type Lock
- Bande d'étanchéité Soba
Type Europa M et Type Europa G
- Naissance Optima Type GS
- Tôles de Construction

**Une marque déposée
qui équivaut
à une garantie
de qualité et de sécurité**

**25
Schoop
ans**

Les produits Soba sont en vente chez les marchands de fer et de fournitures pour la construction.
Demandez notre documentation détaillée.
Tél. 056/83 23 83 Schoop & Cie SA, 5401 Baden

De **A-Z** l'alternative pour le chauffage et la préparation d'eau chaude.

Chauffage et préparation d'eau chaude Accum - une solution économique et conforme à l'environnement.

- Je m'intéresse à
- Chauffage par accumulateur individuel Accum-therm

- Chauffage par accumulateur central (à eau ou à corps solides)
- Chauffe-eau électrique
- Pompe à chaleur pour la préparation d'eau chaude
- Pompe à chaleur pour le chauffage

3742

Accum

Accum SA
Praz Derrey
1844 Rennaz/Villeneuve
Téléphone 021 60 22 12



021 60 22 12

Téléphonez-nous, ou envoyez-nous cette insertion. Vous recevrez une documentation complète concernant la préparation de l'eau chaude moderne.

B2 ♦ 81

Les eaux résiduaires



**aucun problème avec
des pompes Rüttschi**



POMPES RÜTSCHI

K. Rüttschi S.A., Fabrique de pompes, 5200 Brugg, Tél. 056/41 04 55, Télex 54 233

B871

En haut.



125-2000 kg Demag-Junior

emplacement fixe ou mobile,
avec ou sans vitesse de précision.
Le palan électrique à chaîne
correspondant à vos besoins.

fehr

Votre partenaire Demag

Hans Fehr SA CH-8305 Dietlikon Tél. 01/833 26 60 Telex 52 344

Agent pour la Suisse romande:
W. Burri SA Constructions électro-mécaniques
CH-1000 Lausanne 16 Tél. 021/24 45 33

B182

MIRACOTE®

Le matériau d'enduction
pour utilisations multiples



Etancher • Isoler • Assainir • Restaurer

- pouvoir d'adhérence exceptionnel
 - flexibilité exemplaire
 - étanchéité à l'eau remarquable
 - dur, résistant au choc et cependant flexible
 - supportant des charges énormes
 - résistant à l'huile et l'essence
 - application facile
 - approuvé par ASTM+LFEM/EMPA
 - utilisé avec succès depuis des années aux USA et au Canada
- Utilisable pour: ▶ sols ▶ passages
▶ terrasses ▶ escaliers ▶ balcons
▶ murs ▶ façades ▶ toits ▶ ponts
- Protège contre: ● les intempéries atmosphériques ● le gel ● les sels de dégivrage

Demandez notre documentation détaillée.

tegum

Tegum AG
8570 Weinfelden
Tannenwiesenstr. 11
072 211 777

Autres sources d'approvisionnement sur demande.

Fabrication et
vente d'articles
techniques

B671

C'est le moment de vivre enfin chez vous!

**Le Crédit foncier vaudois
vous aide à payer votre maison
ou votre appartement - pour
le prix d'un loyer modique!**

Il est spécialiste des prêts sur immeubles,
gérant de la Caisse d'Épargne Cantonale
Vaudoise garantie à 100% par l'Etat.



**Crédit
foncier
vaudois**

votre banque
sûre

place Chauderon
1000 Lausanne 9
tél. 021'20 60.11
49 agences et
bureaux dans
le canton.



B721

BON - DOCUMENTATION

Je veux construire/acquérir ma maison/
mon appartement et vous prie de
 prendre contact avec moi pour une entrevue
sans engagement;
 me faire parvenir vos conditions actuelles de
prêts, exemples pratiques à l'appui.

Prénom, nom

Rue, n°

NPA, localité

N° tél. privé prof.

A expédier au: CRÉDIT FONCIER VAUDOIS

WALO

Walo Bertschinger SA

Construction de routes
Génie civil
Voies ferrées
Sols industriels
Sols sportifs

1010 Lausanne
route de Berne 99
Tél. 021/32 97 41

1700 Fribourg
boulevard des Pérolles 12
Tél. 037/22 95 05

2006 Neuchâtel
rue des Tunnels 1
Tél. 038/24 27 62

1950 Sion
avenue de la Gare 41
Tél. 027/22 30 33

B437

Votre Bureau est momentanément surchargé?

Ing. civil diplômé-SIA, indépendant, de grande expérience dans tous les travaux des ingénieurs civils, pourrait vous aider.
Calcul de statique. Projet de structures porteuses.

Ecrire sous chiffre IAS 304, IVA SA, Beaulieu 19, 1004 Lausanne.

MEDIA

interim

021/204077 Lausanne

061/436650 Bâle

032/939008 Moutier

MEDIA

B404

Ingénieur génie civil

Etranger, épouse Suisse, 10 ans d'expérience principalement à l'étranger, cherche place d'ingénieur.

Ecrire sous chiffre IAS 305, IVA SA, Beaulieu 19, 1004 Lausanne.

H. A. AUCHLIN

J.M. LOETSCHER successeur

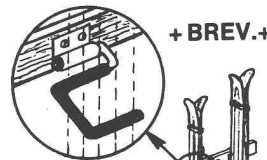
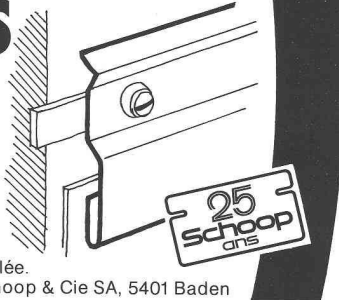
PHOTOGRAVURE PHOTOLITHO
Place du Tunnel 10 Lausanne / 23 64 40

B155

Soba-Bande de dilatation Type GS

Soba
Produkte

Simple, sûre,
rationnelle.
Demandez notre
documentation détaillée.
Tél. 056/83 23 83 Schoop & Cie SA, 5401 Baden



+ BREV.+ Porte-skis VOGEL

Construction en métal très solide zinguée au feu.

Projection et installation de locaux de skis. Livraison de pièces pour l'automontage.

Pour hôtels, chalets, écoles, maisons, appartements, etc.

Différents modèles, jusqu'à 16 paires de skis par mètre courant.

ERWIN VOGEL
Porte-skis Vogel
Am See 503
8882 Unterterzen
Tél. 085/4 22 12

RANGEZ
ET
SOIGNEZ
VOS
SKIS

EN LES
SUSPENDANT

B645

Demain Demain Demain

vos succès dépendra
de l'impact de votre
publicité d'aujourd'hui

DUPUIS & CIE

CLICHÉS - PHOTOLITHOS

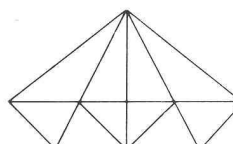
CHENEAU-DE-BOURG 3 TÉL. 23 39 23 LAUSANNE

B32

Architectes, ingénieurs, entreprises publiques, entrepreneurs,

nous sommes à votre service, pour des percements et des découpages du béton armé.

Moyennant des outils diamantés, nous obtenons un travail précis, propre, rapide, sans poussière, ni vibration, ni bruit.



PRO DIAFOR SA

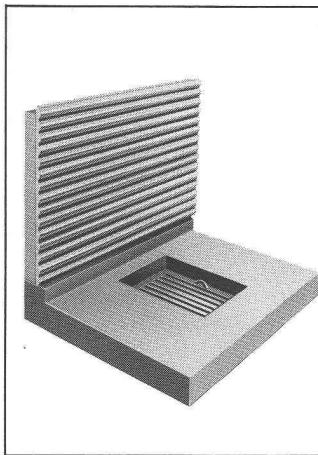
PRO DIAFOR SA

Route de Vevey 58
1009 Pully
Tél. 021/29 70 81

Le nouveau sol de cheminée HOB à air chaud avec paroi arrière vous procure jusqu'à 10000 kcal et plus par heure

Il peut être implanté sans problème dans la plupart des cheminées existantes et laisse entière liberté à l'architecte même lors de la conception d'installations nouvelles.

Le système est simple mais efficace: un ventilateur silencieux, réglable sans paliers, aspire l'air froid et le dirige à travers le sol chauffant et la paroi arrière pour le restituer à la pièce en passant à côté du feu. Peu de temps après l'allumage une chaleur agréable s'écoule des grilles de sortie réglables disposées au socle de la cheminée, se répandant rapidement et uniformément dans toute la pièce. Elle est complétée par la chaleur rayonnante qui est particulièrement élevée grâce à l'utilisation de fonte à double paroi (garantissant une longue durée de service) et une isolation remarquable.



Nouveau: Maintenant également avec vos armoires de famille!

En remplacement de l'exécution standard il existe un sol chauffant à air chaud de cheminée HOB avec plaque en fonte ornementale qui sert de paroi arrière. Sur demande elle sera exécutée avec vos armoires de famille.

Bon d'information

Veuillez m'envoyer sans engagement votre documentation et vos références sur le sol de cheminée HOB à paroi arrière.

Nom: _____

Adresse: _____

NPA/Lieu: _____

A envoyer à:



Hans Odermatt SA

Construction de cheminées, 4512 Bellach
Téléphone 065/38 36 46/47

IAS

B785

B849

L'Engineering de HUBER+SUHNER – La solution à vos problèmes pour des isolations de vibrations et de sons.

Une équipe d'ingénieurs-conseil élabore des solutions à vos projets.

Une grande diversité de matériaux et plus de 1000 recettes disponibles, vous assure dans chaque cas, le mélange adapté à votre problème.

Accès aux instruments de mesure les plus modernes grâce à une étroite collaboration avec l'EMPA, (Office fédéral d'essai des matériaux).

Pour nos éléments nous donnons, suivant les domaines d'application, jusqu'à 20 ans de garantie.

Grâce aux connaissances les plus récentes acquises lors de participation à des journées internationales de formation professionnelle, et en tant que membre d'associations internationales, nous sommes en mesure d'apporter des solutions aux problèmes.

Des journées informatives HUBER+SUHNER font partie en permanence de nos offres de service.

Appelez nous pour une consultation sans engagement, ou demandez notre documentation.



HUBER+SUHNER AG

CH-8330 Pfäffikon ZH, Suisse

HUBER+SUHNER AG, Département Caoutchouc
Section Conseil technique, Tumbelenstrasse 20,
CH-8330 Pfäffikon ZH, Tél. 01/950 40 20 Télec 52602

SIBIR Brûleurs automatiques à vaporisation

**Une grande fiabilité.
Un rendement technique élevé.
Un silence hors pair.**

Il existent comme:

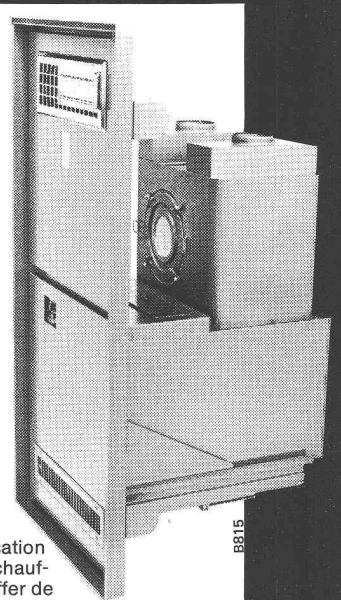
- Chauffages à air chaud apparents ou à encastrer.
- Brûleurs pour chaudières de chauffage central de petite puissance, de 8000-20 000 kcal/h.
- Brûleurs pour poêles en faïence traditionnels.
- Brûleurs pour cheminées à récupération d'air chaud ou de chauffage central.
- Chauffages complémentaires pour systèmes de chauffage alternatifs.

Brûleurs automatiques à vaporisation SIBIR pour dimensionner votre chauffage à votre mesure, donc chauffer de façon économique.

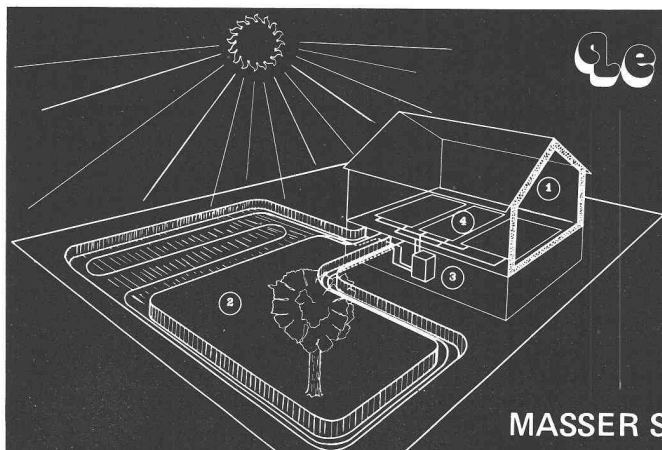
N'hésitez pas à nous téléphoner: 01-730 7070 ou à envoyer le coupon ci-dessous à: SIBIR Appareils de réfrigérations S.à.r.l., 1033 Cheseaux.

Veuillez me faire parvenir vos documentations, gratuitement et sans engagement de ma part.

Nom et adresse: _____



B815



Le système "S. Masser"

Un chauffage solaire par pompe à chaleur sûr, fiable, efficace... économique

1. isoler
2. capter
3. valoriser
4. chauffer

4 techniques mais un seul responsable

Devis sans frais ni engagement

MASSER S.A. 3 rue de la gare 1110 Morges. Tél. 021/ 71 66 11

B447

Pour notre entreprise, spécialisée en travaux de béton projeté depuis bientôt 40 ans, nous cherchons un jeune

ingénieur civil

Notre collaborateur devra s'occuper de nos chantiers, notamment prendre contact avec les clients, calculer des offres, surveiller l'exécution des travaux et établir les décomptes.

Nous demandons

Une formation technique solide (diplôme ETS ou EPF), aptitude à négocier avec la clientèle et à diriger du personnel, pratique des chantiers, italien et allemand parlés et écrits couramment, domicile au Tessin avec disponibilité d'effectuer des voyages de plusieurs jours par semaine dans toute la Suisse.

Nous offrons

Un travail très indépendant et de responsabilité au sein d'une petite équipe de collaborateurs, des prestations sociales modernes et un salaire conforme aux capacités requises.

Si vous êtes intéressés, écrivez ou téléphonez à



LAICH SA

E. LAICH SA 6671 Avegno/TI
Telefono 093 81 17 22

Le Service des bâtiments de la Ville de Lausanne

cherche pour sa section Architecture et Construction

un dessinateur ou dessinatrice en bâtiment

en possession du certificat fédéral de capacité.

Nous demandons:

un ou une habile dessinateur ou dessinatrice;
au minimum 5 années de pratique;
la capacité d'assumer seul(e) l'établissement de devis, de soumissions, de même que l'établissement des dossiers d'exécution ainsi que la surveillance des travaux.

Entrée en fonction: dès le 1^{er} janvier 1982 ou ultérieurement.

Offres manuscrites, accompagnées de curriculum vitae, copies de certificats, de même que 2 photographies format passeport, sont à adresser à la **Direction des travaux**, Service des bâtiments, rue Beau-Séjour 8, **1003 Lausanne** (ou pour tout renseignement, téléphoner au n° 43 53 60), jusqu'au lundi 9 novembre 1981.

VILLE DE BIENNE

La Direction des travaux publics (Office d'architecture) de la ville de Bienne met au concours le poste d'

inspecteur des constructions

Tâches

L'intéressé sera appelé à

- prendre la responsabilité de l'inspection des constructions
- s'occuper et traiter de manière indépendante les procédures d'octroi de permis de construire
- exécuter les tâches relatives à la police des constructions, la police du feu et la protection antiaérienne avec un groupe de 5 collaborateurs
- surveiller le service des réclamations
- mener des pourparlers avec les particuliers, les autorités et autres services administratifs.

Nous demandons d'avoir

- une bonne formation de base en qualité d'architecte ou d'ingénieur EPF ou ETS
- l'esprit vif et de l'entregent (dans les rapports écrits et oraux)
- de la compréhension pour les problèmes d'architectonique, d'urbanisme et juridiques
- de bonnes connaissances du droit cantonal et du droit biennois sur les constructions
- si possible de l'expérience professionnelle et administrative
- une bonne connaissance des langues française et allemande.

Nous offrons

un poste stable, un salaire indexé dans le cadre du Règlement municipal des salaires, de bonnes prestations sociales, un horaire de travail et des vacances dans le cadre d'un règlement moderne.
De plus amples renseignements sont volontiers donnés par la Direction municipale des travaux publics, tél. 032/21 25 53.

Les inscriptions, faites par écrit, doivent être adressées à l'OFFICE DU PERSONNEL DE LA VILLE DE BIENNE, Pont-du-Moulin 5 a, 2501 Bienne. Demandez notre formule de postulation. Elle vous facilitera votre inscription. (Tél. 032 21 22 21)



VILLE DE BIENNE

Alors que la base de notre assortiment s'élargit, la qualité reste constamment au sommet.

Boîtes aux lettres Fenêtres de cave Portes en acier
Tablettes de fenêtre Grilles caillebotis Portes de garage
Automates pour portes et portails Fermetures et installations de ventilation pour la protection civile

Service-clients décentralisé: à chaque succursale son dépôt, parc de véhicules pour livraison directe au chantier, équipe de montage, de service et d'entretien. Veuillez demander la documentation relative à nos produits et prestations.

S'informer puis décider

Envoyez-moi s.v.p. votre documentation,

«Panorama» Marcmetal et notice détaillée sur: boîtes aux lettres fenêtres de cave portes métalliques tablettes de fenêtre grilles caillebotis portes de garage automates pour portes et portails éléments et ventilation d'abris PC

Entreprise _____

A l'attention de _____

Adresse _____

N° postal/localité _____

Envoyer s.v.p. ce coupon à Marcmetal SA, Avenue Vinet 25, 1004 Lausanne

marcmetal SA
 Marchi & Metallbau

Zürich Flüelastrasse 51, Tel. 01/54 67 00
Bern Weyermannsstrasse 34, Tel. 031/25 16 25

Lausanne Avenue Vinet 25, Tel. 021/38 16 16
Bioggio Via Industria, Tel. 091/59 47 31

VOTRE PROBLÈME ÉNERGÉTIQUE EST RÉSOLU

BOS

MEMBRE DU STORCK INTERNATIONAL GROUP



- Construction à double ossature bois
- Architecture suivant vos plans
- Pas de modulation
- Rapidité d'exécution
- Nouvelles techniques énergétiques
- Triple vitrage isolant
- Isolation murs 165 mm de laine de minerai
- Isolation toiture 220 mm de laine de minerai
- Finitions suivant vos désirs

- Holzskelettbau mit doppeltem Fachwerk
- Fassaden und Grundrisse nach Ihren Angaben
- Individuelle Ausführung
- Kurze Bauzeit
- Energiebewusst gebaut nach neuesten Techniken
- 3fach Isolier-Verglasung
- Aussenwände isoliert mit 165 mm Mineralwolle
- Dachisolation 220 mm Mineralwolle
- Innenausstattung nach Ihren Wünschen



BOS TRADING S.A. - 6, rue de l'Est - 1207 GENÈVE

Tél. (022) 35 60 06 - 35 60 07

Télex 28 440 BIG CH