

Objektyp: **Advertising**

Zeitschrift: **Schweizer Ingenieur und Architekt**

Band (Jahr): **118 (2000)**

Heft 46: **Kunst als Bau**

PDF erstellt am: **20.09.2024**

Nutzungsbedingungen

Die ETH-Bibliothek ist Anbieterin der digitalisierten Zeitschriften. Sie besitzt keine Urheberrechte an den Inhalten der Zeitschriften. Die Rechte liegen in der Regel bei den Herausgebern. Die auf der Plattform e-periodica veröffentlichten Dokumente stehen für nicht-kommerzielle Zwecke in Lehre und Forschung sowie für die private Nutzung frei zur Verfügung. Einzelne Dateien oder Ausdrucke aus diesem Angebot können zusammen mit diesen Nutzungsbedingungen und den korrekten Herkunftsbezeichnungen weitergegeben werden. Das Veröffentlichen von Bildern in Print- und Online-Publikationen ist nur mit vorheriger Genehmigung der Rechteinhaber erlaubt. Die systematische Speicherung von Teilen des elektronischen Angebots auf anderen Servern bedarf ebenfalls des schriftlichen Einverständnisses der Rechteinhaber.

Haftungsausschluss

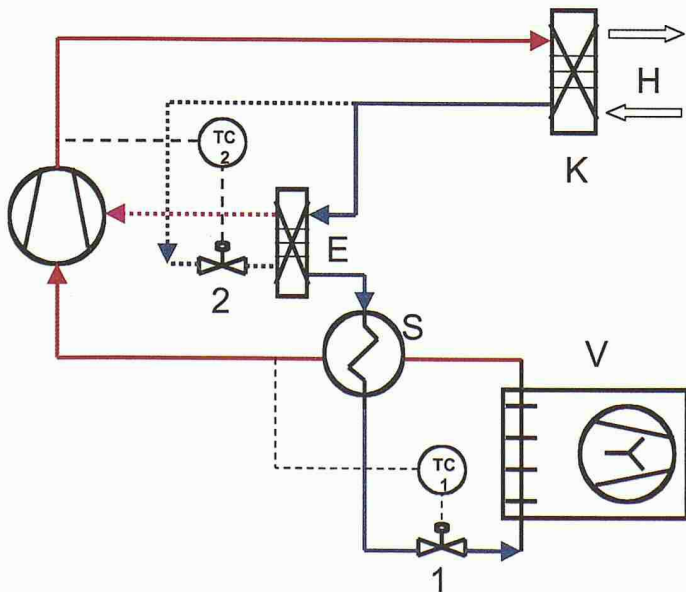
Alle Angaben erfolgen ohne Gewähr für Vollständigkeit oder Richtigkeit. Es wird keine Haftung übernommen für Schäden durch die Verwendung von Informationen aus diesem Online-Angebot oder durch das Fehlen von Informationen. Dies gilt auch für Inhalte Dritter, die über dieses Angebot zugänglich sind.

Wärmepumpenprozess für Heizungssanierung

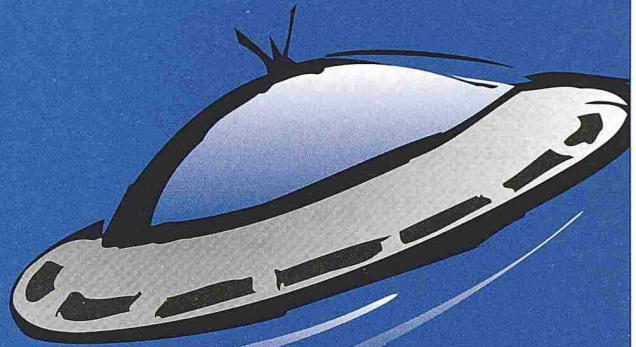
Im Hinblick auf die Entwicklung einer Wärmepumpe für den im Sanierungsmarkt erforderlichen hohen Temperaturhub wurde ein Wärmepumpenprozess mit Sauggasüberhitzer und Zwischenansaugung mit Economizerschaltung untersucht. Der Schlussbericht zum Forschungsprojekt des Bundesamts für Energie ist soeben erschienen.

Als Besonderheit wurde ein Prototyp eines Scrollverdichters mit einer dem grossen Volumenstrom der Zwischenansaugung beim Wärmepumpenbetrieb angepassten Ansaugöffnung eingesetzt. (Heute sind kommerziell nur Scrollverdichter mit zu kleinen Zwischenansaugöffnungen für die Flüssigkeitseinspritzung verfügbar.) Als Kältemittel wurde R407C verwendet. Im Bericht wird die Abhängigkeit der Leistungszahl, der Wärmeleistung und der Kompressoraustrittstemperatur von dem bei Zwischendruck angesaugten Massenstrom gezeigt. Die Zwischenansaugung bringt bei hohen Temperaturhuben nebst der für den einwandfreien Verdichterbetrieb wichtigen Reduktion der

Austrittstemperatur Verbesserungen der Leistungszahl bis zu 15%. Die Verbesserung der Wärmeleistung durch die Zwischenansaugung erreicht bei hohen Temperaturhuben gegenüber konventionellen Wärmepumpenprozessen bis 30%. Mit abnehmendem Temperaturhub wird die Erhöhung der Leistungszahl und der Wärmeleistung geringer. Ohne Enteistung wurden mit der Versuchsmaschine bei einem optimalen Verhältnis von Zwischendruck- zu Gesamtmassenstrom von rund 30% Gütegrade (Verhältnis der realen Wärmepumpenleistung zur Leistung einer nichtrealisierbaren idealen Wärmepumpe) von 40–45% erreicht. Zusammenfassend lässt sich feststellen, dass der untersuchte Prototyp eines Scrollverdichters mit (im Gegensatz zu kommerziell erhältlichen Typen) für die Zwischenansaugung richtig dimensionierter Zwischenansaugöffnung für den Wärmepumpen-Sanierungsmarkt vielversprechend ist. Es ist zu hoffen, dass er bald Eingang in die Serienproduktion findet (Bezug Bericht 9934445 «Pompe à chaleur à haute température, Phase I: Solution avec compresseur à injection vapeur»: Enet, Egnacherstr. 69, 9320 Arbon, Download unter www.waermepumpe.ch/fe. Martin Zogg, BFE-Forschungsprogrammleiter



Untersuchte Prozessvariante für Wärmepumpen mit grossem Temperaturhub mit Sauggasüberhitzer S und Zwischendruckansaugung mit Economizer E. H Wärmeabgabe an Heizung, K Kondensator, V Verdampfer mit Umgebungsluft als Wärmequelle, 1 thermostatisches Expansionsventil für Hauptstrom, 2 Expansionsventil für Nebenstrom



*Falls Sie
überraschend
abheben!*

BRUN - Hohlplatten sind Bauelemente unserer Zeit und dabei erstaunlich leicht. Durch den projektgerechten Einsatz dieser Fertigelemente werden technische und wirtschaftliche Lösungen erreicht. Der Anwendungsbereich ist vielseitig.



ELEMENTWERK

ELEMENTWERK BRUN AG
MOOSHÜSLISTRASSE, 6032 EMMEN
TEL. 041 / 269 40 40
FAX 041 / 269 40 41