

Energievernichter im Wasserbau

Autor(en): **Vischer, Daniel**

Objektyp: **Article**

Zeitschrift: **Schweizer Ingenieur und Architekt**

Band (Jahr): **102 (1984)**

Heft 40

PDF erstellt am: **26.09.2024**

Persistenter Link: <https://doi.org/10.5169/seals-75541>

Nutzungsbedingungen

Die ETH-Bibliothek ist Anbieterin der digitalisierten Zeitschriften. Sie besitzt keine Urheberrechte an den Inhalten der Zeitschriften. Die Rechte liegen in der Regel bei den Herausgebern.

Die auf der Plattform e-periodica veröffentlichten Dokumente stehen für nicht-kommerzielle Zwecke in Lehre und Forschung sowie für die private Nutzung frei zur Verfügung. Einzelne Dateien oder Ausdrucke aus diesem Angebot können zusammen mit diesen Nutzungsbedingungen und den korrekten Herkunftsbezeichnungen weitergegeben werden.

Das Veröffentlichen von Bildern in Print- und Online-Publikationen ist nur mit vorheriger Genehmigung der Rechteinhaber erlaubt. Die systematische Speicherung von Teilen des elektronischen Angebots auf anderen Servern bedarf ebenfalls des schriftlichen Einverständnisses der Rechteinhaber.

Haftungsausschluss

Alle Angaben erfolgen ohne Gewähr für Vollständigkeit oder Richtigkeit. Es wird keine Haftung übernommen für Schäden durch die Verwendung von Informationen aus diesem Online-Angebot oder durch das Fehlen von Informationen. Dies gilt auch für Inhalte Dritter, die über dieses Angebot zugänglich sind.

ten und dem Längsträgerobergurt wurde vor dem Einbringen des Überbetons mit einem Compriband seitlich abgedichtet und mit einem Vergussmörtel sorgfältig ausgefüllt, um spätere Korrosionseinwirkungen auf dem Längsträgerobergurt zu verhindern.

Nach einer *Bauzeit von sechs Monaten* mit verschiedenen Behinderungen durch Witterung und Hochwasser konnte der Steg im Juni 1983 in Betrieb genommen werden.

Statik

Der Emmesteg ist gemäss Norm SIA 160, Art. 13 und 14, für eine gleichmässig verteilte *Nutzlast* von 400 kg/m² und einer Nutzbreite von 1,30 m (zwischen den Zugstangen) ausgelegt. Entsprechend dem Montagevorgang musste für den statischen Nachweis und die Berechnung der *Überhöhung* der Einfluss des Bauzustandes mit Zwischenabstützung und ohne Verbund mit dem Betriebszustand der Verbundkonstruktion überlagert werden.

Zur Erzielung einer *guten Steifigkeit* wurden die Zugstangen und Längsträger statisch nicht voll ausgenutzt. In ho-

rizontaler Richtung überträgt die Gehwegplatte die *Windkräfte* als Scheibe auf die Fundation der Pylone.

Kosten

Die Baukosten des Steges inkl. Vorlandbrücken mit einer Totallänge von 67,0 m und einer Breite von 1,46 m betragen Fr. 235 600.-. Der Aufwand ist somit durchaus im Rahmen von vergleichbaren Fussgängerstegen, welche in den letzten Jahren erstellt bzw. saniert wurden. Von besonderem wirtschaftlichem Interesse wäre die gleichzeitige Verwendung eines Fussgängersteges als Werkleitungsbrücke, müssen doch für die ober- bzw. unterirdische Querung von Flüssen mit Werkleitungen oft aufwendige Bauten erstellt werden.

Schlussbemerkungen

Die Vielfalt von Bauformen von Fussgängerstegen, welche oft in die Frühzeit der Technik zurückreichen, ist mit dem vorliegenden Projekt um eine weitere

Am Bau Beteiligte

Bauherr:

Einwohnergemeinde Biberist

Projekt und Bauleitung:

Ingenieurbüro Th. Müller, Solothurn

Tiefbau- und Betonarbeiten:

Moos AG, Bauunternehmung, Biberist

Stahlbau:

U. Siegenthaler, Stahl- und Metallbau, Biberist

Literatur

- [1] Fischer, P. / Peters, T.F. / Herzog, M.: «Zur Sanierung der «Gwagglibrugg» über die Limmat zwischen Wettingen und Neuenhof». Schweizer Ingenieur und Architekt, Heft 36, S. 730, 1982

Lösung ergänzt worden, welche ihr Anwendungsgebiet bei mittleren Spannweiten und geringen Brückenbreiten hat. Der Steg passt sich trotz seiner eigenwilligen Form gut in die Flusslandschaft ein und erscheint, aus einiger Entfernung betrachtet, nur noch als schmales Band über dem Wasser.

Adresse des Verfassers: Th. Müller, dipl. Bau-Ing. ETH/SIA, Wengistr. 26, 4500 Solothurn.

Energievernichter im Wasserbau

Von Daniel Vischer, Zürich

In Form von Tosbecken, Toskammern, Wirbelkammern usw. werden im Wasserbau zahlreiche Einrichtungen verwendet, die man als Energievernichter bezeichnet. Sie dienen dazu, die potentielle und die kinetische Energie einer Strömung – das heisst deren hydraulische Energie – teilweise in Wärme umzuwandeln. Diese Konversion ist dort erwünscht, wo die ungedämpfte Strömung zu stark oder zu turbulent ist und Schäden anrichtet, beispielsweise durch Erosion. Hier wird eine Übersicht über die verschiedenen Typen von Energievernichtern vermittelt. Dabei wird der Versuch gewagt, eine kleine Typologie zu entwickeln. Einige konkrete Ausgestaltungsmöglichkeiten werden in Skizzen vorgestellt und näher beschrieben. Das Ziel des Verfassers ist es, dem projektierenden Wasserbau-Praktiker das Lösungsfeld aufzuzeigen.

Das Wesen der Energievernichtung

Was ist «Energievernichtung»?

Fällt ein Wassertropfen über eine Schwelle in ein Tosbecken und kommt er dort zur Ruhe, so wird seine gesamte Fallenergie und damit seine hydraulische Energie in Wärme *umgewandelt*. Bei einer Fallhöhe von 100 m verursacht das eine Erwärmung des Tropfens um 0,24 °C, sofern man voraussetzt, dass die Wärme ins Wasser und nicht in

die Umgebung geht. Diese Erwärmung ist derart gering, dass sie kaum je interessieren wird. Hingegen ist von Bedeutung, dass ihre Erzeugung mit einer Verpuffung und damit einer Vernichtung der hydraulischen Energie verbunden ist.

Für den *Wasserbauer* bedeutet Energievernichtung folglich eine Vernichtung von hydraulischer Energie. Sie ist dort erwünscht, wo eine ungebrochene hydraulische Energie Schäden, beispielsweise in Form von Erosion, anrichten könnte.

Wie geschieht Energievernichtung?

Jeder Wassertropfen, der sich bewegt, verliert unterwegs an hydraulischer Energie. Die Ursache liegt in Widerständen, die im Wasserbau durchweg turbulenter Natur sind.

Bewegt sich ein *Tropfen im Wasser*, so ist er Teil einer turbulenten Strömung. In dieser hängen die Energieverluste mit der Existenz von kleinen, energiezehrenden Wirbeln zusammen. Solche Wirbel entstehen nicht irgendwo, sondern werden von Wänden und Scherflächen emittiert, also von Zonen mit grossen Geschwindigkeitsgradienten. Will man in einer Strömung grosse Energieverluste erzeugen, muss man folglich für solche Zonen sorgen. Das geschieht auf mannigfache Weise durch Hindernisse, die der Strömung in den Weg gelegt werden.

Bewegt sich ein *Tropfen in der Luft*, so wird er durch Luftwiderstand gebremst, und zwar um so mehr, je kleiner sein Durchmesser ist und je mehr seine Geschwindigkeit von jener der angrenzenden Luft abweicht. Deshalb kann man die Energie einer Strömung auch vernichten, indem man das Wasser in Gischt, das heisst in eine Wolke

von möglichst feinen Tropfen, verwandelt.

Energievernichtung lässt sich also einerseits durch *Stören* und andererseits durch *Versprühen der Strömung* erreichen. Von einer konzentrierten Energievernichtung spricht man, wenn diese Massnahmen auf engem Raum wirken.

Möglichkeiten der konzentrierten Energievernichtung

Die Möglichkeiten, die hydraulische Energie einer Strömung auf engem Raume, das heisst beispielsweise in einem Tosbecken oder in einer Toskammer, zu vernichten, sind äusserst mannigfaltig. Sie lassen sich mit folgenden Stichworten charakterisieren:

- (a) Schaffung von grossen Geschwindigkeitsgradienten mit *Störungen*, und zwar mit
 - plötzlichen Erweiterungen
 - scharfen Krümmern
 - Blenden
 - Schwellen und Gegenswellen
 - Zahnreihen und Prallwänden
 - Gegenströmungen
 - grossen Wandrauigkeiten
 - Wirbelkammern
 - eventuell Belüftern
- (b) *Versprühen* durch Erzeugung grosser und stark turbulenter Kontaktflächen zwischen Wasser und angrenzender Luft mit
 - aufgerissenen Freistrahlen

Die zugehörigen Typen von Energievernichtern werden weiter unten vorgestellt.

Grenzen der Energievernichtung

Wie erwähnt, bedeutet Energievernichten ein *Stören* oder *Versprühen* der Strömung und folglich eine entsprechende Ausbildung der Energievernichter, wie Tosbecken, Toskammern, Druckminderer usw. Diese Ausbildung steht im *Gegensatz zu einer hydrodynamischen Gestaltung*, die ja auf eine möglichst störungsfreie Strömung abzielt. Als Folge dieses Gegensatzes werden die Energievernichter stark beansprucht durch

- Pulsation
- Erosion
- Abschleif
- Kavitation.

Daher müssen die Energievernichter dieser Beanspruchung angepasst und verhältnismässig *robust konstruiert* werden. Sie bestehen im Wasserbau denn auch meist aus Beton oder aus Stahl.

Nun gibt es allerdings kein Material, das einer starken Kavitation dauernd standhält. Deshalb setzt die *Kavitationsgefahr* der Energievernichtung be-

stimmte Grenzen. Ebenso gibt es kaum ein Material, das dem Abschleif durch stark feststoffbefrachtetes Wasser widersteht und dessen Einsatz sich wirtschaftlich rechtfertigen lässt.

Typen von Energievernichtern

Die Morphologie der Energievernichter

Der Verfasser kennt keine Publikation, in der die Morphologie der Energievernichter dargestellt wird. Es wäre deshalb verlockend, hier ein *morphologisches Gitter* der Energievernichter zu erarbeiten. Denn dabei liessen sich bestimmt noch einige Lücken erkennen beziehungsweise einige bisher unbekannte (oder höchstens abseitig angewendete) Typen erfinden. Dies würde den hier gegebenen Rahmen jedoch sprengen, weshalb darauf verzichtet wird.

Immerhin folgt die nachstehende Typenaufzählung den bereits erwähnten Stichworten und damit einem *Ordnungsprinzip der Energievernichtung* mittels:

- plötzlicher Erweiterung und scharfer Umlenkung
- Gegenströmung
- Rauherinne
- Wirbelelement
- Belüfter
- Versprüher

Dieses Ordnungsprinzip richtet sich nach den auffälligsten Merkmalen der Energievernichter. Dabei ist bei gewissen Typen zusätzlich zu berücksichtigen, ob sie sich für ein *Druck-* oder für ein *Freilaufgerinne* eignen. Es gibt diesbezüglich (trivialerweise) *vier Möglichkeiten*, nämlich Energievernichtung am Übergang von

- Druck- zu Druckgerinne
- Druck- zu Freilaufgerinne
- Freilauf- zu Druckgerinne
- Freilauf- zu Freilaufgerinne

Ein anderes Ordnungsprinzip liesse sich auf der *Hydraulik der Strahlen* aufbauen. Denn in jedem Energievernichter kann der Zufluss als Strahl aufgefasst werden, dessen Energie in einem erzwungenen Mischprozess aufgezehrt wird. Man kann dann beispielsweise folgende Elemente eines Energievernichters als charakteristisch definieren:

- | | |
|------------------|---------------------------|
| <i>Strahlart</i> | - freier Strahl |
| | - teilweise freier Strahl |
| | - wandnaher Strahl |
| | - gerade/gekrümmt |
| | - aufgespaltener Strahl |
| | - rotierender Strahl |

- | | |
|-----------------------------|----------|
| <i>eingemischtes Medium</i> | - Wasser |
| | - Luft. |

Energievernichtung mittels Erweiterung und Umlenkung (Bilder 1 und 2)

Bild 1a zeigt die *einfache Erweiterung* eines Rohrs. Es handelt sich um den in dieser und in abgewandelter Form verbreitetsten Energievernichter. Sein Verlust, der berühmte Borda-Carnot-Verlust, lässt sich leicht berechnen. Er wird auch etwa als Stossverlust bezeichnet: Eine schnelle Strömung stösst gleichsam auf eine langsame und erzeugt Ablösungen und damit Zonen grosser Geschwindigkeitsgradienten.

Bild 1b hält schematisch eine *einfache Blende* fest. Diese erzeugt sowohl eine Verengung als auch eine Erweiterung der Strömung. Dabei wirkt vor allem die Erweiterung als Energievernichter. Die abrupte Verengung resultiert in einer starken Kontraktion und damit praktisch in einer Verstärkung der Erweiterung.

Neben diesen einfachen Formen werden zahlreiche *komplizierte Erweiterungen und Blenden* verwendet. Die Bilder 1c und 1d liefern dafür zwei Beispiele. Solche Formen eignen sich unter anderem dort, wo die Strömungsrichtung ändern kann und wo die Energievernichtung je nach Richtung verschieden sein soll. Dies ist bei gedrosselten Wasserschlossern der Fall (siehe unter anderem *Gardel*[1]).

Bild 2a zeigt den *klassischen Wassersprung* in einem Freilaufgerinne. Er kann als Pendant zur einfachen Erweiterung betrachtet werden. Jedenfalls wirkt er entsprechend und ist ebenso verbreitet. Doch entsteht er bekanntlich nicht durch eine äussere Einwirkung, sondern durch eine Instabilität der Strömung, nämlich durch einen Wechsel von schiessendem zu strömendem Abfluss.

Wo die Instabilität nicht von selbst auftritt, wird sie durch Einbauten aller Art provoziert. Man spricht dann vom *erzwungenen Wassersprung* in einem *Tosbecken*. Bild 2b skizziert die Möglichkeiten im Längsschnitt: Rampen, Gegenswellen, Zahnreihen, Prallwände usw. Es gibt aber auch noch Möglichkeiten im Grundriss: seitliche Erweiterungen oder Verengungen, gerade oder gekrümmte Wände usw. Die Fülle der im Verlauf der Jahre realisierten Formen ist bei diesem Energievernichter überwältigend. Für keinen anderen Typ wurden auch nur annähernd soviel Vorschläge gemacht, Versuche durchgeführt und Bemessungsregeln entwickelt. Hier sei einzig noch der Energievernichter gemäss Bild 2c herausgegriffen, weil er eine Übergangsform vom Tosbecken zur Toskammer zeigt. Es handelt sich um den *Auslass mit Prallwand* (siehe *Peterka*[2]).

Auch der *frei ins Wasser fallende Strahl* erfährt eine abrupte Erweiterung und wird dadurch stark gebremst. Voraussetzung für eine gute Energievernichtung ist eine im Verhältnis zur Strahldicke genügend grosse Wassertiefe, also ein sogenanntes Wasserpolster. Der Strahl kann wie in Bild 2d senkrecht oder aber auch schräg auf das Wasserpolster auftreffen. Ein zu wenig tiefes Wasserpolster lässt sich mit Schikanen wie Zahnreihen, Schwellen usw. in ein Tosbecken umwandeln und wirksamer gestalten. Im Unterschied zum freifallenden Strahl zeigen die Bilder 2e und 2f einen geführten Strahl, der in einem *Tossschacht* ausmündet. Dort wird er mittels Drosselungen, Erweiterungen und Umlenkungen verwirbelt.

Energievernichtung mittels Gegenströmung (Bilder 3 und 4)

Es ist naheliegend, die Energie eines ankommenden Strahls dadurch zu vernichten, dass man ihn in zwei oder mehr Strahlen aufteilt, die man gegeneinander lenkt. Dieses Vorgehen wird hier als Prinzip der Gegenströmung bezeichnet. Es wird bis zu einem gewissen Grad bereits bei den im vorangehenden Abschnitt geschilderten Typen angewendet, in sichtbarster Form wohl bei den Tossschächten der Bilder 2e und 2f.

Doch gibt es Energievernichter, bei denen die Gegenströmung ein Hauptmerkmal ist. Bild 3a zeigt einen Vorschlag von *Haindl* [3] für eine *Toskammer mit Konus*. Die Düse kann mit einer Nadel ergänzt werden, um den Durchfluss zu regulieren.

Die in Bild 3b dargestellte *Toskammer mit gelochtem Verteilrohr* ist das Pendant zum Tossschacht von Bild 2f. Sie macht vom Gegenstromprinzip ebenfalls Gebrauch. Doch wird sie diesbezüglich von der *Toskammer mit gelochtem Sammelrohr* gemäss Bild 3c noch übertroffen. Diese lässt sich mit feinen Löchern sehr wirksam gestalten und wird in Druckleitungen etwa als fester Druckreduzierer eingesetzt. Eine Abart davon, die häufig als *regulierbares Druckreduzierventil* verwendet wird, zeigt Bild 3d.

Beim Gegenstromprinzip ist wichtig, dass die verschiedenen Strahlen etwa gleich gross sind und möglichst frontal aufeinanderprallen. Die dabei entstehenden Stossverluste sind dann besonders gross. Ein Tosbecken nach Bild 3e, wo sich zwei etwa gleich starke und gleich schnelle Strahlen unter einem spitzen Winkel vereinen, bietet natürlich keine Gewähr für eine gute Energievernichtung (siehe *Koch* [4]). Denn es entstehen dabei ja keine grossen Geschwindigkeitsgradienten. Vielleicht

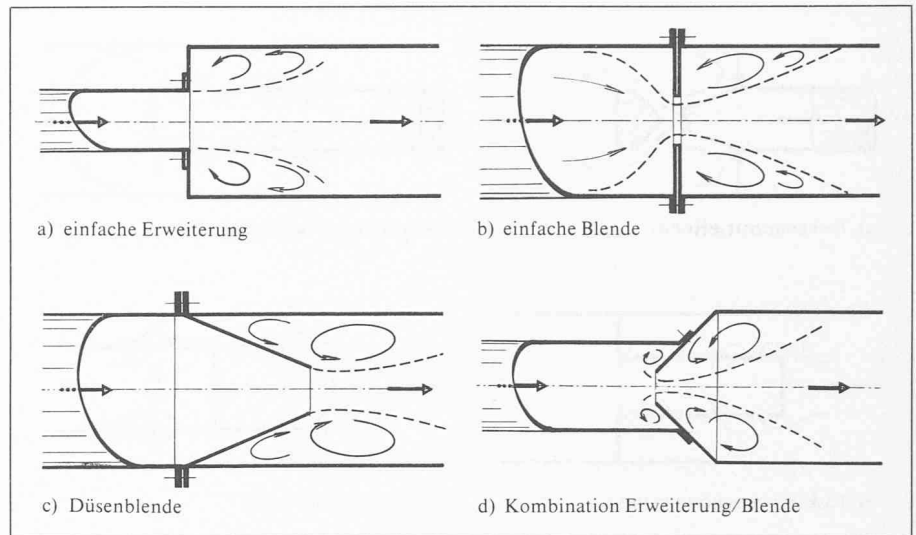
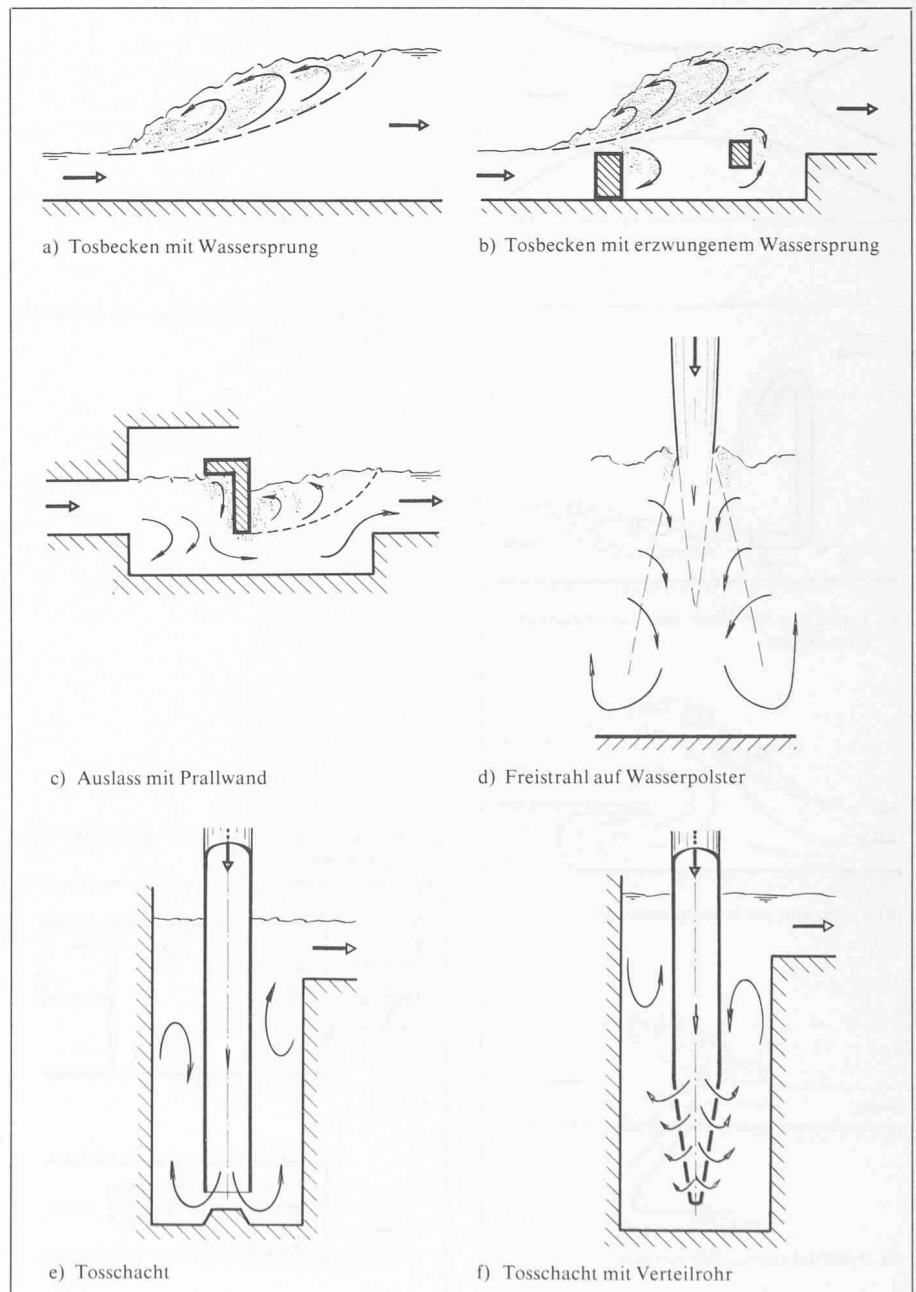


Bild 1. Energievernichtung mittels Erweiterung und Umlenkung. Beispiel: Rohrquerschnitte

Bild 2. Energievernichtung mittels Erweiterung und Umlenkung. Beispiel: Tosbecken und Tossschächte (Schnitte)



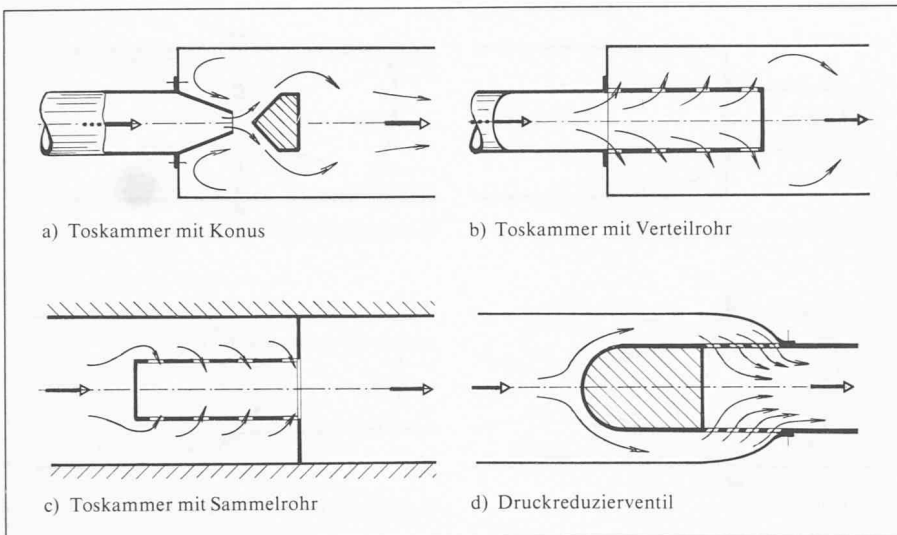


Bild 3a-3d. Energievernichtung mittels Gegenströmung. Beispiel: Toskammern und Druckreduzierventil (Schnitte)

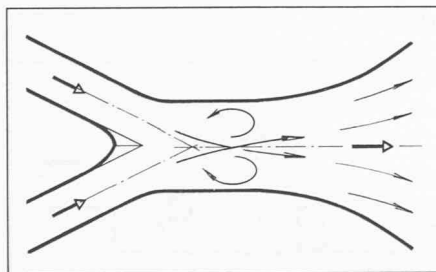


Bild 3e (links). Gegenströmung in Tosbecken mit zwei Zuflüssen (Grundriss)

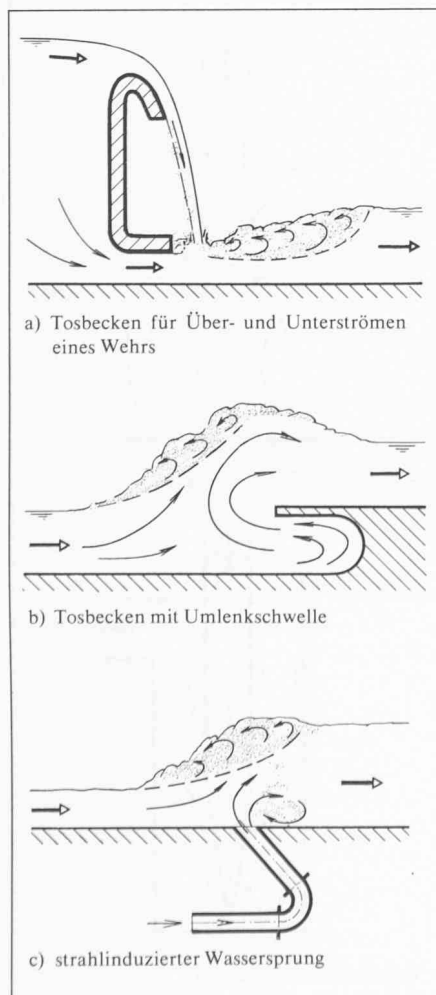
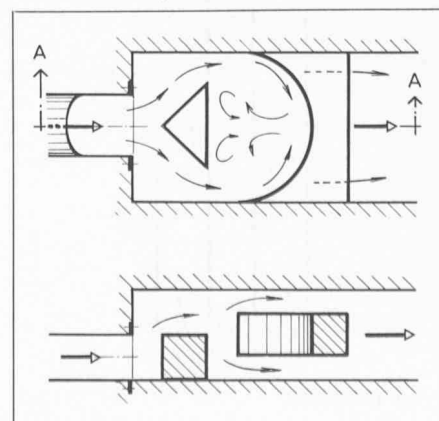


Bild 4a-4c (links). Energievernichtung mittels Gegenströmung (Schnitte)

Bild 4d. Gegenstrom-Tosbecken (Grundriss oben, Schnitt A-A unten)



wird dabei aber eine günstige Versprühung erreicht, ein Vorteil, der weiter unten beschrieben wird.

Etwas wirksamer ist ein Zusammenführen zweier Strahlen gemäss Bild 4a. Diese Konstellation ergibt sich häufig bei Wehren mit Doppelschützen, beispielsweise mit Hub- und Hakenschützen. Der überfallende Strahl stört den abströmenden ähnlich wie die in Bild 2c skizzierte Prallwand und begünstigt die Energievernichtung im anschliessenden Tosbecken.

Eine interessante Lösung für feststoffarmes Wasser hält Bild 4b fest. Sie könnte als *Tosbecken mit Umlenkschwelle* bezeichnet werden. Die Funktionsweise entspricht jener des erzwungenen Wassersprungs von Bild 2b. Damit verwandt ist auch die Lösung gemäss Bild 4c mit dem *strahlinduzierten Wassersprung*. Wie es ihr Name anzudeuten versucht, dient die vergleichsweise kleine Gegenströmung nicht primär dazu, Stossverluste zu erzeugen, sondern den Wassersprung zu begünstigen (siehe Kao in [5]).

Von Vollmer [6] stammt die in Bild 4d erläuterte Idee des *Gegenstrom-Tosbeckens* bzw. der *Gegenstrom-Toskammer*. Dieser Energievernichter ist sehr kompakt und leistungsfähig.

Energievernichtung mittels Rauherinnen (Bild 5)

Es leuchtet ohne weiteres ein, dass auch extrem raue Gerinne die Energie eines Zuflusses auf einer kurzen Strecke vernichten können. Die erforderliche Rauigkeit lässt sich dabei auf verschiedenste Weise gewährleisten. Nahe liegend ist es, die in den vorangehenden beiden Abschnitten vorgestellten Energievernichter in Serie einzusetzen.

Als Beispiel hält Bild 5a fest, wie eine *Kaskade von Blenden* ein Rohr extrem rau macht. Eine solche Lösung wurde schon verschiedentlich für Grundablässe vorgeschlagen, beispielsweise von Ingerle [7]. Doch sind entsprechende Ausführungen im Wasserbau selten. Das Bedürfnis nach Kaskaden entsteht eher in der Industrie. Dort wurden nach Hutarow [8] auch schon Serien des Druckreduzierers von Bild 3c eingesetzt, um Drucküberschüsse bis zu 400 bar bzw. 4000 m Wassersäule abzdrosseln.

Sehr verbreitet sind hingegen kurze *Schussrinnen mit Höckern, Rippen und Schwellen* nach Bild 5b. Auch die heute im Flussbau so beliebten Blockkrampen gehören zu dieser Gattung von Energievernichtern. Für Schussrinnen bis 50% Gefälle schlägt Peterka [2] Höcker vor, deren Höhe 80% der kritischen Tiefe beträgt. Dies zeigt, wie bedeutend diese

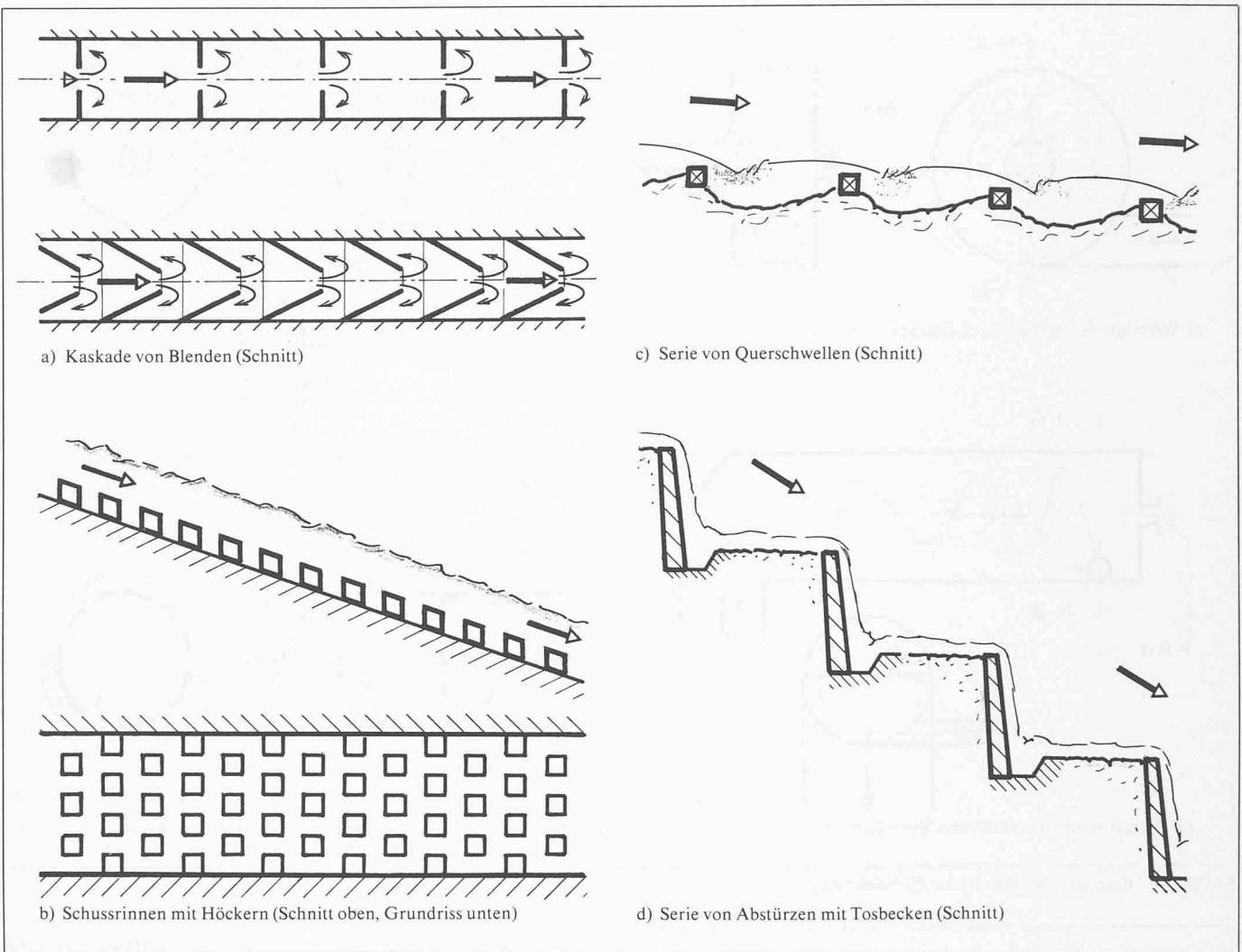


Bild 5. Energievernichtung mittels Rauherinnen

Störkörper und Rauheitselemente sein können.

Schliesslich seien hier noch die *tatsächlichen Kaskaden* erwähnt, wie sie im Flussbau und Wildbachverbau als Erosionsschutz verwendet werden. Bild 5c zeigt eine Lösung für geringes Gefälle mit Querschwellen, Bild 5d eine solche für grosses Gefälle mit Absturzbauwerken.

Energievernichtung mittels Wirbelelementen (Bild 6)

Während die meisten der bisher vorgestellten Energievernichter seit langem bekannt und verbreitet sind, handelt es sich bei den Wirbelelementen um Entwicklungen, die zwar auf alten Ideen beruhen (siehe Thoma [9]), aber erst in neuerer Zeit Beachtung finden.

Bild 6a hält gleichsam den Grundtyp fest, der in Europa als *Wirbelkammerdiode* oder *Wirbeldrossel* bezeichnet und erfolgreich von Brombach [10] propagiert wird. In Amerika ist der gleiche Typ unter dem Namen *Hydrobrake* bekannt. Der Zufluss tritt tangential in einen flachen Zylinder ein und be-

schreibt dort annähernd eine logarithmische Spirale, bis er den axialen Ausgang erreicht und als rotierender Strahl abfliesst. Dabei wird ein Teil seiner Energie vernichtet. Wenn der Abfluss von unten her eingestaut wird, empfiehlt sich eine axiale Belüftungsöffnung. Solche Wirbeldrosseln bzw. Hydrobrakes werden zumeist in der Kanalisationstechnik als selbsttätige Abflussorgane von Regenüberläufen und kleinen Regenbecken eingesetzt.

Eine interessante Anwendung der Wirbeldrossel ist die sogenannte *Rückstromdrossel* gemäss Bild 6b. Sie wird in Österreich seit etwa 10 Jahren als Drossel für Wasserschlässer von Speicherkraftwerken eingesetzt. Ihre Aufgabe ist es, dort dem Aufschwung des Wasserschlösserspiegels einen geringen, dem Abschwung aber einen grossen Widerstand entgegenzusetzen. Das Verhältnis der zugehörigen Verlustbeiwerte beträgt nach Gspan [11] 1:10 bis 1:40, je nach Ausführung. Beim Rückstrom vernichtet die Rückstromdrossel also 10- bis 40mal mehr Energie.

Unter anderem konstruiert die Firma *Hydro-Progress* (Schweiz) schon seit

längerer Zeit Energievernichter in Form von *Wirbelrohren* oder *Wirbeltrommeln* gemäss Bild 6c. Der Zufluss wird tangential in die belüftete Trommel geleitet und durchströmt diese ohne besondere Vorkehrungen schraubenförmig. Seine Energie wird dabei vornehmlich durch Reibung vernichtet. Diese Art von Energievernichtern gelangt beim Entleeren von Druckschächten und Druckleitungen von Wasserkraftanlagen zum Einsatz.

Am Kongress der International Association for Hydraulic Research (IAHR) vom September 1983 in Moskau stellten einige Mitarbeiter von *Hydroprojekt* (UdSSR) einen von ihnen entwickelten Energievernichter vor. Leider sind ihre Beiträge (Seminar 3) noch nicht veröffentlicht worden, so dass sich der Verfasser auf sein Gedächtnis verlassen muss: Der Energievernichter soll in den Leerschuss eines Hochdruckkraftwerkes eingebaut werden. Er erzeugt in einem Rohr eine schraubenförmige Strömung, indem er den Zufluss aufspaltet und dann in mehreren Leitungen tangential wieder einleitet. Bild 6d versucht dies anzudeuten. Die

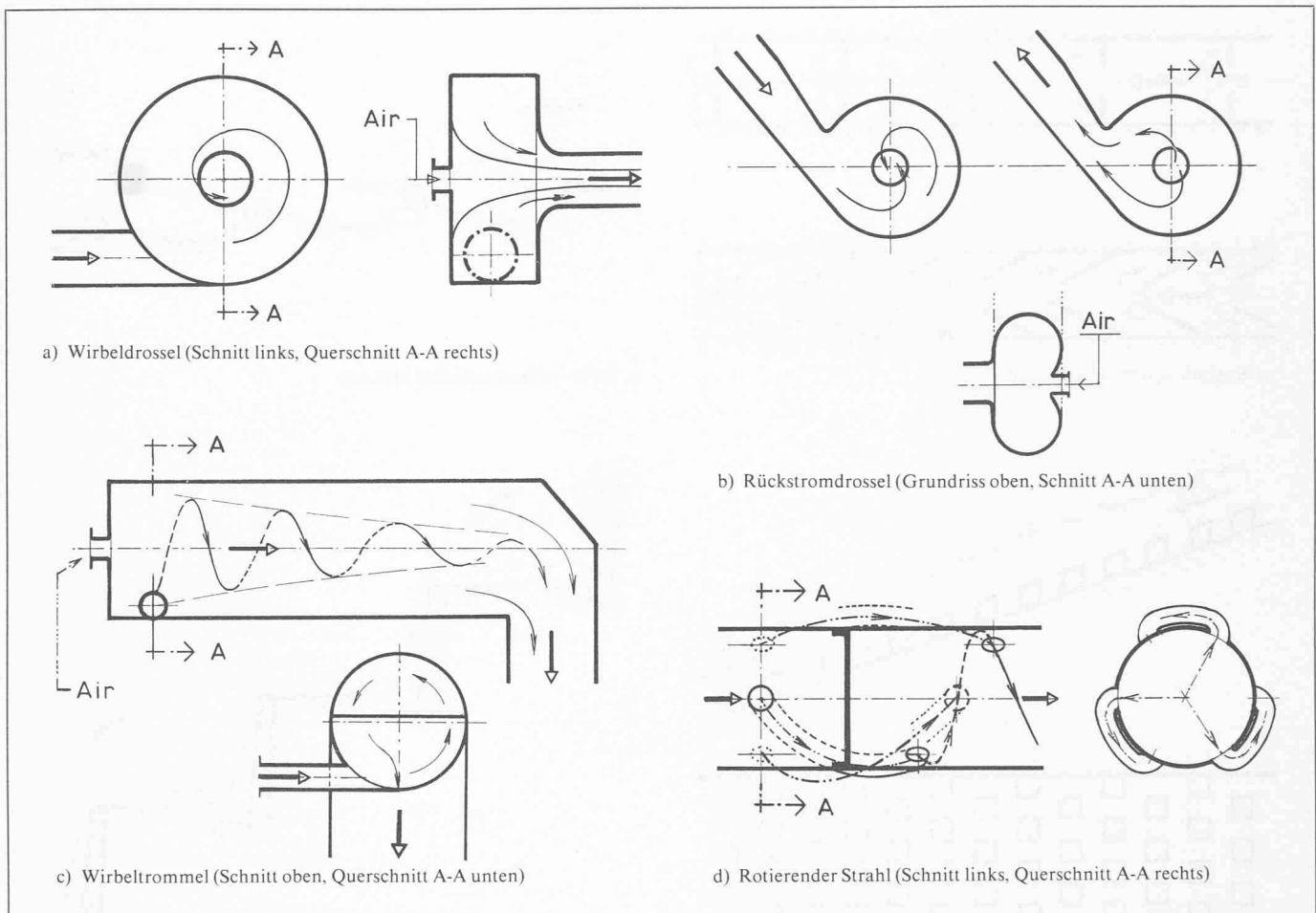


Bild 6a-6d. Energievernichtung mittels Wirbelelementen

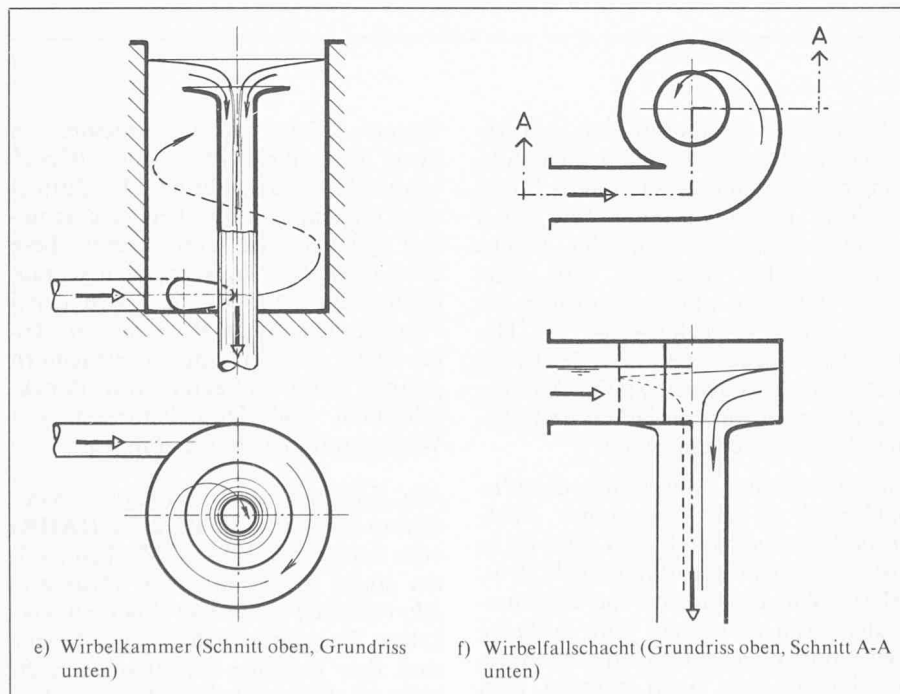


Bild 6e und 6f. Energievernichtung mittels Wirbelelementen

Energievernichtung erfolgt aufgrund einer starken Verzögerung und Rotation. Auf die näheren Einzelheiten darf man gespannt sein.

Eine weitere Anwendungsmöglichkeit der Wirbeldrossel ist die in Bild 6e skiz-

zierte *Wirbelkammer* mit freiem Spiegel. Sie stellt gleichsam eine Übergangsform zum heute in Europa sichtlich beliebt gewordenen *Wirbelfallschacht* dar. Dieser besteht gemäss Bild 6f aus einem Spiraleinlauf und einem vertikalen Schacht. Der Spiraleinlauf sorgt da-

für, dass sich der Zufluss an die Schachtwand legt, von der er sich infolge des Atmosphärendruckes nicht mehr ablöst. Er beschreibt folglich im Schacht eine schraubenförmige Bahn mit zunehmendem Vorschub. Bei längeren Schächten fliesst er schliesslich vertikal ab, gleichsam als Freilaufabfluss mit dem Gefälle 1 (als Sinus ausgedrückt). Die Energievernichtung geschieht vor allem durch Wandreibung und ist eher bescheiden. Deshalb muss am Schachtfuss eine Toskammer vorgesehen werden. Der Wirbelfallschacht wurde ursprünglich für Zuleitungen zu Druckstollen von Wasserkraftanlagen entwickelt und wird heute vornehmlich für Entlastungsbauwerke in Kanalisationen verwendet.

Energievernichtung mittels Lufteintrag (Bild 7)

Weiter oben wurde unterstrichen, dass die Energievernichtung in einer Strömung einem Mischprozess gleicht. Anschliessend wurden Typen von Energievernichtern vorgestellt, bei denen gleichsam schnelles Wasser mit langsamem oder mit entgegenströmendem Wasser vermischt und dadurch abgebremst wird. Es stellt sich deshalb die Frage, ob auch ein Vermischen mit Luft energieverzehrend wirkt.

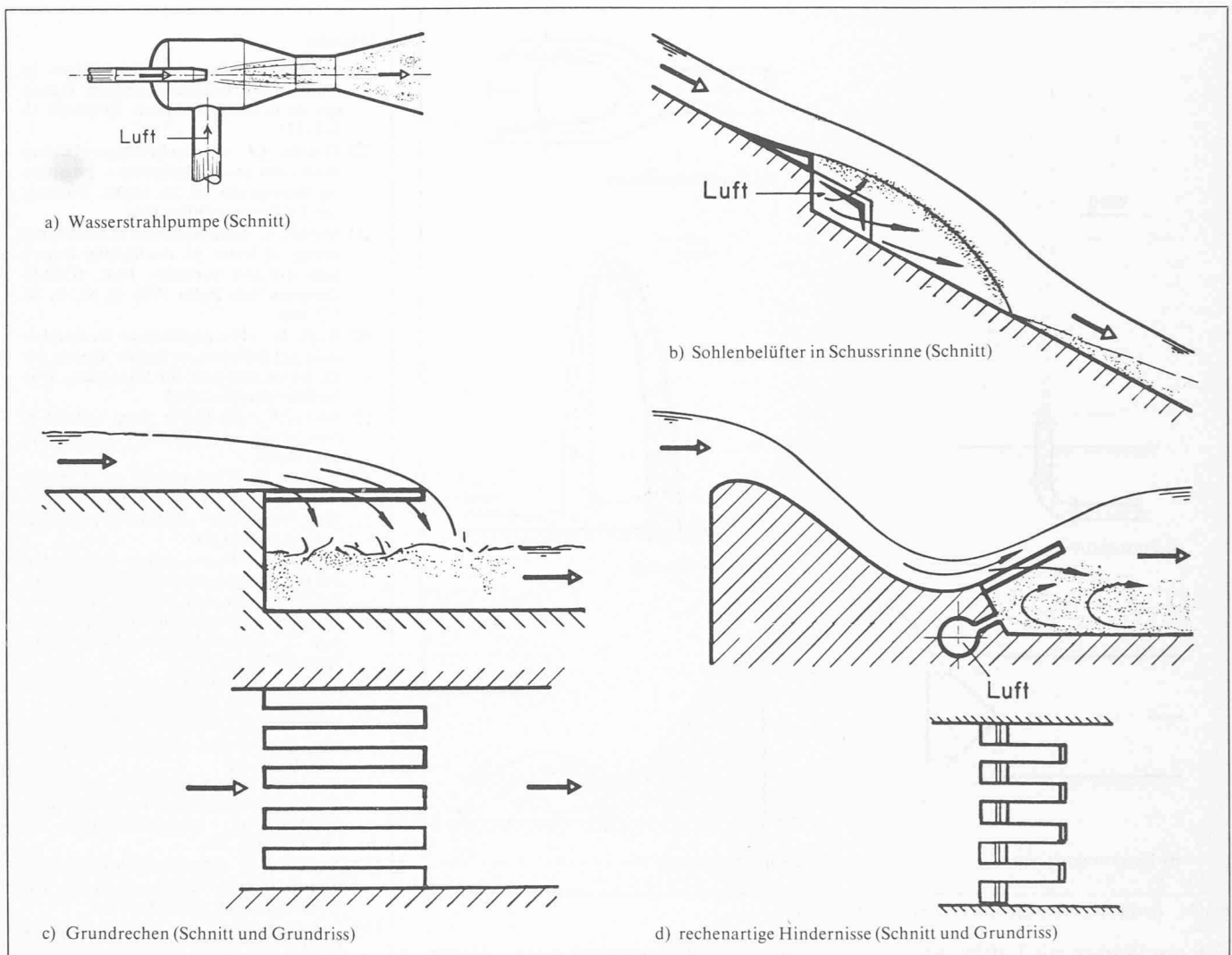


Bild 7. Energievernichtung mittels Lufteintrag

Bild 7a zeigt eine *Wasserstrahlpumpe* als Beispiel für ein industriell genutztes Mischrohr: Das Antriebswasser schießt als Strahl mit hoher Geschwindigkeit in die Mischkammer, versprüht dort und saugt Luft an. Aus dem Mischrohr tritt dementsprechend ein Wasser-Luft-Gemisch. Genau nach diesem Prinzip arbeiten auch die *Sohlen-Belüfter*, die neuerdings auf Schussrinnen als Massnahme gegen die Kavitation eingesetzt werden. Bild 7b hält ein Beispiel fest, das schon mehrfach verwirklicht worden ist und heute für Schussrinnen mit spezifischen Abflüssen bis $260 \text{ m}^3/\text{sm}$ und Fliessgeschwindigkeiten bis 50 m/s vorgesehen wird. Dabei werden sohlennahe Luftkonzentrationen in der Grössenordnung von 50% (gleichviel Luft wie Wasser) erreicht.

Leider ist die Energiebilanz eines solchen Sohlen-Belüfters nicht bekannt. Jedenfalls hat der Verfasser noch keine einschlägigen Angaben gesehen. Er vermutet aber, dass die resultierende Energievernichtung unbedeutend ist. Zwar fliesst das Wasser-Luft-Gemisch langsamer ab als das reine Wasser, weist aber eine grössere Tiefe auf. Die hydraulische

Energie der Strömung dürfte sich folglich im Bereich des Belüfters nur wenig verändern. Dabei ist es selbstverständlich, dass sich die Änderung grundsätzlich als Energieverlust manifestiert, weil jeder solche Mischprozess als unelastischer Stoss verlustbehaftet ist. Bei diesem Mischprozess wird aber in das vorbeischießende Wasser ein pro Volumeneinheit rund 1000mal leichteres Medium, nämlich Luft, eingemischt, so dass selbst bei hohen Luftkonzentrationen keine grossen Stossverluste entstehen können.

Lufteintrag allein gewährleistet demnach wahrscheinlich keine genügende Energievernichtung. Er kann aber vielleicht andere Energievernichtungsmassnahmen unterstützen. Die Aussagen von Herbrand [12] klingen allerdings nicht ermutigend. Er sagt aus, dass der natürliche Lufteintrag in ein Tosbecken mit Wassersprung für dessen Wirksamkeit praktisch bedeutungslos ist. Vielleicht gibt es aber Belüfter, die hinsichtlich Energievernichtung wesentlich mehr bringen als der in Bild 7b gezeigte Sohlen-Belüfter oder irgendein natürlicher Lufteintrag.

Zwei Möglichkeiten, gegebenenfalls einen Belüfter mit einem gewöhnlichen Energievernichter zu kombinieren, sind in den Bildern 7c und 7d skizziert. Die erste wurde von Peterka [2] für kleine Tosbecken beschrieben und gleicht dem *Grundrechen* der Tirolerfassungen. Sie wirkt vor allem durch die Auffächerung und Ablenkung des Überfallstrahls energiezehrend. Die zweite entspricht einem Vorschlag der *Sogreah* (Frankreich) [13] und ist primär als *Belüfter mit Schikanen* gedacht und erst sekundär als Energievernichter. Ähnliche Lösungen sind in Italien seit längerer Zeit unter dem Namen *Dissipatori a griglia di fondo* bekannt (siehe Viparelli [14]).

Energievernichtung mittels Versprühen

Wenn vorhin vermutet wurde, dass Lufteintrag nicht stark energiezehrend wirke, so bedarf dies einer Ergänzung: Erreicht der Lufteintrag nämlich ein Ausmass, bei dem die Strömung versprüht wird, so kann die Energievernichtung sehr bedeutend werden. Dies hängt damit zusammen, dass das Medium wechselt. Im einen Fall handelt es

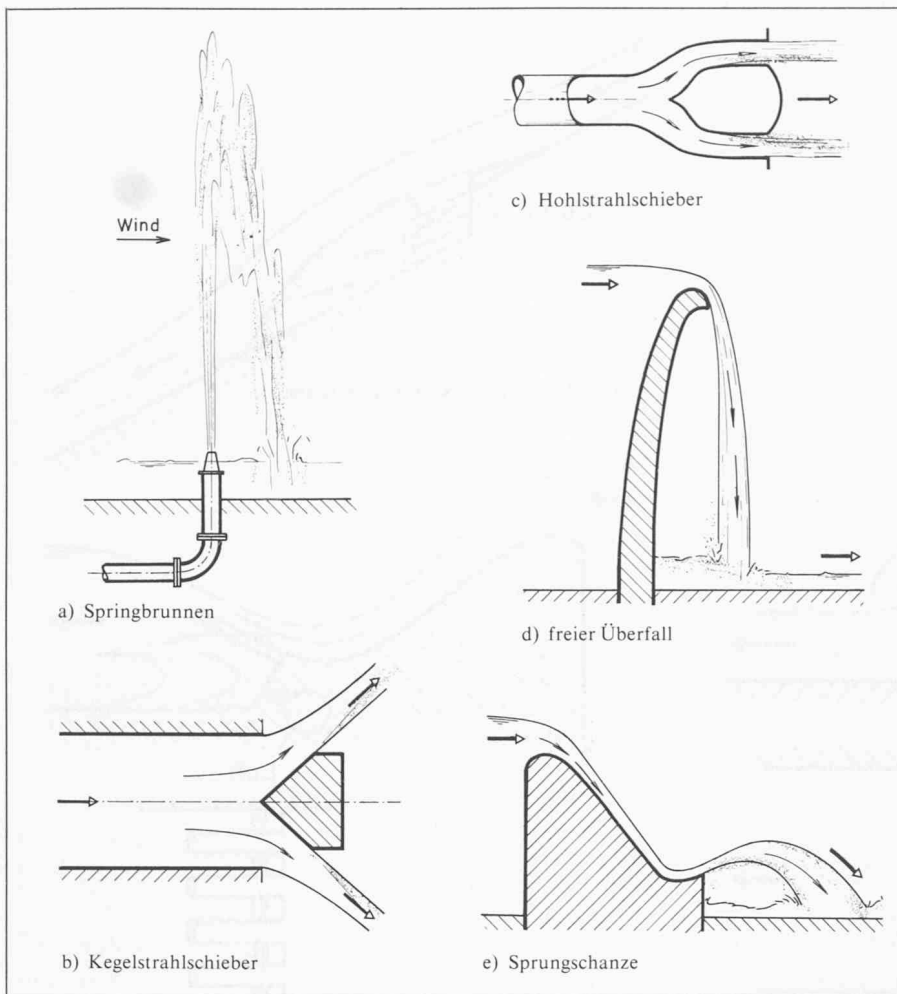


Bild 8. Energievernichtung mittels Versprühen (Schnitte)

sich um Wasser mit Luftblasen, im anderen um Wassertropfen in Luft. Und diese Wassertropfen werden, sofern sie klein sind und gegenüber der benachbarten und eingemischten Luft eine genügende Relativgeschwindigkeit aufweisen, durch den Luftwiderstand stark gebremst.

Das klassische Beispiel eines Versprühers ist der *Springbrunnen* (Bild 8a). Er wird aber gewöhnlich zur Zierde und nicht als Energievernichter eingesetzt. Es ist jedoch interessant zu vermerken, dass der bekannte Springbrunnen von Genf, der heute einen Hohlstrahl von $0,5 \text{ m}^3/\text{s}$ rund 140 m hoch fördert, im letzten Jahrhundert als Energievernichter der städtischen Druckwasserversorgung konzipiert wurde.

Im Grunde genommen wird dasselbe Prinzip heute mit den *Kegelstrahlschiebern* (Bild 8b) und *Hohlstrahlschiebern* (Bild 8c) verwirklicht, nur dass der entstehende Hohlstrahl stärker aufgefächert, meist horizontal gerichtet und eventuell in ein Tosbecken gelenkt wird. Diese Schieber sind so konstruiert, dass sie die Oberfläche des Strahls vervielfachen und damit den Lufteintrag bzw. das Versprühen fördern. Sie werden vor allem in Grundablässen und Leerschüssen eingesetzt.

Bei Hochwasserentlastungen dienen der *freie Überfall* (Bild 8d) und die *Sprungschanze* (Bild 8e) dazu, den Zufluss zu versprühen. Der Erfolg ist jedoch meist unvollständig, weil die Strahlen zu mächtig sind und bis zu ihrem Auftreffen im Unterwasser nicht ganz aufgelöst werden, sondern gleichsam einen harten Kern aus Wasser behalten. Die Auflösung lässt sich aber stark fördern, indem die Überfallkrone und der Sprungschanzentisch mit Störkörpern, sogenannten Strahlaufreissern, bestückt werden.

Selbstverständlich gibt es noch zahlreiche andere Möglichkeiten, um einen Strahl zu versprühen. Diese erheischen im allgemeinen nur kleine Aggregate oder Bauwerke, beanspruchen aber für die eigentliche Energievernichtung verhältnismässig viel Raum.

Schlussbemerkung

Die vorliegende Typologie der Energievernichter ist sicher mit gewissen Mängeln behaftet. So sind die Abschnitte über Energievernichtung mittels Rauherinnen und Versprühern etwas kurz geraten. Auch hätten neben den 38

Literatur

- [1] Gardel, A.: «Perte de charge dans un étranglement conique». Bulletin Technique de la Suisse Romande 88 (1962) 21, 313-337.
- [2] Peterka, A.J.: «Hydraulic design of stilling basins and energy dissipators». Engineering Monograph No. 25, USBR, Washington: US Printing Office 1964
- [3] Haindl, K.: «Stilling device of mechanical energy of water jet discharging from a high pressure conduit». Proc. ICOLD-Congress New Delhi 1979. Q. 50, R. 34, 577-590
- [4] Koch, K.: «Die gegenseitige Strahlablenkung auf horizontaler Sohle». Bericht Nr. 18, Versuchsanstalt für Wasserbau, Universität München, 1968
- [5] Kao, T.K.: «Hydraulic jump assisted by cross jet». Proc. ASCE HY 12 (Dec. 1971), 2037-2050
- [6] Vollmer, E., Khader, M.H.A.: «Counter-current energy dissipator for conduit outlets». Water Power and Dam Construction (July 1971), 260-263
- [7] Ingerle, K.: «Ein neuartiger Grundablass mit der Energieumwandlung im Stollen». Die Wasserwirtschaft 9 (1971), 271-275
- [8] Hutarew, G.: Technische Hydraulik. Auflage 2, Berlin/Heidelberg/New York: Springer-Verlag 1973
- [9] Thoma, D.: «Die Rückstromdrossel». VDI-Zeitschrift 74 (1930/31), 1098
- [10] Brombach, H.: «Mehr als 500 Wirbeldrosseln im Einsatz». Wasserwirtschaft 72 (1982) 1, 25-26
- [11] Gspan, J.: «Untersuchungen an der hydraulischen Rückstromdrossel von Wasserschlössern». Wasserwirtschaft 69 (1979) 12, 376-379
- [12] Herbrand, K.: «Der Wechselsprung unter dem Einfluss der Luftbeimischung». Die Wasserwirtschaft 59 (1969) 9, 1-7
- [13] Comité Français des Grands Barrages, Groupe de Travail: «Quelques problèmes particuliers posés par les déversoirs à grande capacité». Proc. ICOLD-Congress New Delhi 1979, Q. 50, R. 38, 649-673
- [14] Viparelli, C.: «Dissipatori a griglia di fondo». Bericht Nr. 148 des Istituto di Idraulica e costruzioni idrauliche della Università di Napoli (ohne Jahrzahl, schätzungsweise 1960)

skizzierten Beispielen noch zahlreiche weitere angegeben werden können. Vielleicht wurden gar einige Lösungen übersehen, die sich im Wasserbau bereits bewährt haben oder die in anderen Fachgebieten - etwa in der Aerodynamik oder Flüssigkeitstechnik - üblich sind und im Wasserbau Eingang finden sollten. Der Verfasser, der seine Typologie ergänzen möchte, bittet um entsprechende Hinweise.

An sich erlaubt aber schon diese unvollkommene Darstellung einen interessanten Einblick in die Vielfalt der verwendeten Formen und zeigt eine faszinierende Seite des Wasserbaus: *den unablässigen Kampf mit den überschüssigen Kräften des Wassers!*

Adresse des Verfassers: Prof. Dr. D. Vischer, Direktor der Versuchsanstalt für Wasserbau, Hydrologie und Glaziologie (VAW) der ETH, 8092 Zürich.