

Objektyp: **Advertising**

Zeitschrift: **Schweizer Ingenieur und Architekt**

Band (Jahr): **100 (1982)**

Heft 6

PDF erstellt am: **24.09.2024**

Nutzungsbedingungen

Die ETH-Bibliothek ist Anbieterin der digitalisierten Zeitschriften. Sie besitzt keine Urheberrechte an den Inhalten der Zeitschriften. Die Rechte liegen in der Regel bei den Herausgebern.

Die auf der Plattform e-periodica veröffentlichten Dokumente stehen für nicht-kommerzielle Zwecke in Lehre und Forschung sowie für die private Nutzung frei zur Verfügung. Einzelne Dateien oder Ausdrucke aus diesem Angebot können zusammen mit diesen Nutzungsbedingungen und den korrekten Herkunftsbezeichnungen weitergegeben werden.

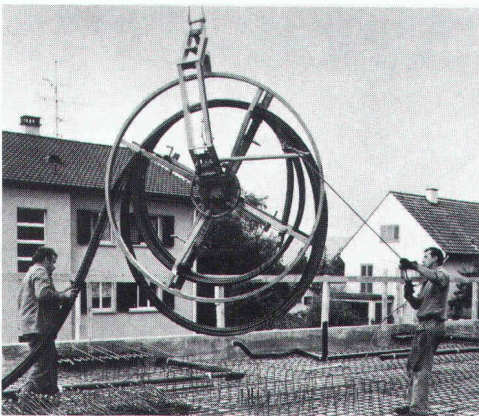
Das Veröffentlichen von Bildern in Print- und Online-Publikationen ist nur mit vorheriger Genehmigung der Rechteinhaber erlaubt. Die systematische Speicherung von Teilen des elektronischen Angebots auf anderen Servern bedarf ebenfalls des schriftlichen Einverständnisses der Rechteinhaber.

Haftungsausschluss

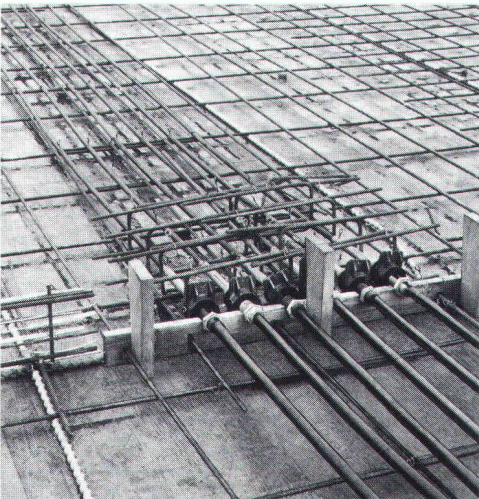
Alle Angaben erfolgen ohne Gewähr für Vollständigkeit oder Richtigkeit. Es wird keine Haftung übernommen für Schäden durch die Verwendung von Informationen aus diesem Online-Angebot oder durch das Fehlen von Informationen. Dies gilt auch für Inhalte Dritter, die über dieses Angebot zugänglich sind.



Grössere Stützenabstände bei vorgespannten Flachdecken



Alle Kabel eines Stützstreifens werden miteinander von der Transportbobine abgerollt und verlegt.



Ende eines Betonierabschnittes mit Zwischenabspannstelle der Spannkabel.

Die **STAHLTON Stützstreifen-Vorspannung** ermöglicht es Ihnen, Flachdecken mit grösseren Stützenabständen zu bauen.

Die Reduktion der Stützenszahl bedeutet:

- grössere nutzbare Deckenfläche
- weniger Hindernisse bei der Nutzung der Deckenfläche
- mehr Möglichkeiten bei allfälliger Änderung von Nutzung und Belegung der Deckenfläche

Flachdecken mit STAHLTON Stützstreifen-Vorspannung haben sich bewährt in:

Fabrikationsgebäuden Lagerräumen
Schulbauten Ausstellungshallen
Tiefgaragen Parkhäusern

**für Decken mit grossen Spannweiten
und grossen Belastungen.**

Ein entscheidender Vorteil sind die kleinen Durchbiegungen trotz minimaler Deckenstärke.

Dem Ingenieur hilft die STAHLTON Stützstreifen-Vorspannung durch die Reduktion der Durchstanzbeanspruchung, und der Bauunternehmer schätzt die einfache Kabelführung und die kleinen Verlegegewichte.

Die kurzen Ausschaltfristen ermöglichen einen raschen Baufortschritt.

STAHLTON AG 8034 Zürich Riesbachstr. 57 Tel. 01 - 47 64 00
Filiale in Bern / Lausanne / Lugano / St.Gallen

 **Stahnton**

Dank

Sifor® - Soil-Savers aus Jute

(s. Information der ITC auf Seite 10)

**keine Bodenerosion mehr bei
Neuanpflanzungen und Böschungen**

**Relianz AG Zürich, Jute und Säcke
8906 Bonstetten, Telefon 01 / 700 21 33**

Inserate bitte frühzeitig aufgeben!



DAS HANDBUCH DES ARBEITGEBERS

informiert	seit fast zehn Jahren rund 6000 Abonnenten in deutscher und etwa 5000 Abonnenten in französischer Sprache klar und einfach in allen arbeitsrechtlichen Belangen
präsentiert	in einem Ordner (Format A4) mit losen Blättern eidgenössische Regelungen und kantonale Besonderheiten
praxisnah	laufend ergänzt, dem neuesten Stand von Gesetzgebung und Gerichtspraxis entsprechend
unmittelbar	unter Beantwortung schriftlicher und telefonischer Anfragen durch erfahrene Juristen

Weitere Auskünfte erteilt: Centre Patronal, Verbandssekretariate, Monbijoustrasse 14, 3001 Bern, Telefon 031/25 73 64

- Bitte dokumentieren Sie uns über die Tätigkeit des Centre Patronal in Bern
- Wir bestellen Exemplare «Handbuch des Arbeitgebers» zum Ankaufspreis von Fr. 110.—(inkl. Nachträge für das laufende Jahr). Das Jahresabonnement für Nachträge beläuft sich zurzeit auf Fr. 25.—.

Name _____

Firma _____

Adresse _____

Telefon _____

(Ausschneiden und einsenden an: Centre Patronal, Verbandssekretariate, Postfach 2618, 3001 Bern), CP 502.

Warum BUDERUS-Druckrohre aus duktilem Gusseisen für Wasser und Gas?

1. weil es kein preisgünstigeres und bewährteres Transportmittel gibt!
2. weil BUDERUS prompt liefert!
3. weil die Zementmörtel-Innenbeschichtung (ZM) gewährleistet, dass die Qualität des Trinkwassers auch unter schwierigsten Betriebsbedingungen erstklassig bleibt!



Buderus

**WERNER
HAGENBUCHER**

Technische Vertretungen
Waldegg 1, 8126 Zumikon
Telefon 01 30117 92 Telex 56278

Stellenangebote

GAP ARCHITEKTEN

suchen per sofort

qualifizierten Mitarbeiter

für die Planbearbeitung, Koordination und Oberbauleitung eines Grossprojektes, welches in der Ausführungsphase steht.

Bitte rufen Sie uns an!

GAP ARCHITEKTEN

Glaus, Allemann + Partner

Freiestrasse 80, 8032 Zürich, Tel. 01 / 47 80 40

5-14-f

Wir sind eine namhafte Generalunternehmung für Industrie- und Wohnbauten und suchen einen

Bauleiter/Projektleiter

für die selbständige Bearbeitung von grösseren Bauvorhaben.

Diese anspruchsvolle Aufgabe umfasst nebst der Projektbearbeitung bis zur Ausführung und Lösung der Detailprobleme auch die gesamte Devisierung des Bauvorhabens.

Einem engagierten, initiativen Interessenten bieten wir ein angemessenes Salär und gut ausgebaute Sozialleistungen.

Wir bitten Sie, Ihre Bewerbungsunterlagen an Fr. Süss zu richten.

IWOBAU Industrie- und Wohnbau AG

Grindelstrasse 5, 8304 Wallisellen

6/17-g

BANGLADESH

Im Rahmen der Entwicklungszusammenarbeit mit Bangladesh suchen wir einen

Bauingenieur ETH/HTL

(evtl. Betriebs- oder Volkswirtschaftler, mit Erfahrung im Bausektor)

als administrativen und technischen Berater des zuständigen bengalischen Ministeriums bei der Realisierung eines ländlichen Arbeitsprogrammes (Bau und Sanierung von Infrastrukturobjekten wie Be- und Entwässerungskanälen, Wasserreservoirs, Dämmen, Erdstrassen usw.).

Anforderungen:

- mehrjährige Erfahrung in Entwicklungsländern
- Fähigkeit, selbständig und initiativ Probleme im Planungs- und Überwachungsablauf zu erkennen und für die Partner annehmbare Lösungen zu entwickeln und durchzusetzen
- Fähigkeit, projektrelevante sozio-ökonomische Zusammenhänge zu erkennen
- Geschick und Feingefühl im Umgang mit Vertretern der bengalischen Verwaltung auf allen Stufen
- Interesse an und Offenheit für entwicklungspolitische Fragen und Eigenheiten des Einsatzlandes
- sehr gute Englischkenntnisse
- Idealalter: 32 bis 42 Jahre.

Vertragsdauer: vorerst bis Ende 1983.

Eintritt: sobald wie möglich.

Anmeldung: Offerten mit den üblichen Unterlagen und Handschriftprobe sind zu richten an das

**Eidgenössische Departement
für auswärtige Angelegenheiten**

Entwicklungszusammenarbeit und humanitäre Hilfe
3003 Bern

6/03-g



Realisierung eines anspruchsvollen Bauvorhabens

Um das hochgesteckte Ziel eines namhaften Bauherren zu erreichen, suchen wir für die mit diesem äusserst interessanten Objekt beauftragte Dienstleistungsunternehmung einen

Bauleiter

welcher sich mit dieser Aufgabe zu profilieren sucht.

Sie identifizieren sich mit Ihrer Arbeit, weil Sie damit auch Ihre berufliche Laufbahn aufbauen. Sie sind wach, beweglich und durchsetzungsfähig genug, eine Grosszahl von ausführenden Unternehmen zu koordinieren. Die Praxis hat Sie gelernt, auf veränderte Situationen angepasst und im Hinblick auf die grösseren Zielsetzungen zu reagieren. Als eine verhandlungsgewandte Persönlichkeit mit Führungserfahrung sind Sie sich der Unumgänglichkeit von sachlicher Kontrolle bewusst und verstehen Ihr Team motivierend zu führen.

Als neutraler Berater stehen wir gerne für ein erstes, vertrauliches Gespräch zur Verfügung.

Frau T. Merki

SOPAC Personalberatung

Abteilung Kaderselektion

St.-Anna-Gasse 16, 8001 Zürich, Tel. 01 / 211 13 27

5/04-f





**Flexible
Abdichtungen**

Mit Optimismus blicken wir in die Zukunft. Die erzielten Resultate erlauben uns das. Wir sehen unsere Chancen und werden sie nutzen. Als Spezialisten flexibler Abdichtungen kennen uns Architekten, Bauherren und Unternehmer seit Jahren. Zur Verstärkung unseres Teams suchen wir zwei selbständige, offene und nicht zuletzt auch fröhliche Mitarbeiter.

Aussendienstmitarbeiter

für die Region Nordostschweiz (Kantone SH, TG, GL, Teile ZH und SG).

Unsere Mitarbeiter sind Verkäufer und Berater. In den erwähnten Gebieten können wir auf langjährige treue Kunden zählen. Wir erwarten dennoch neue Aktivitäten - vor allem bei Architekten - und daraus neue Erfolge. Nützlich sind Verkaufserfahrung im Investitionsgütersektor oder Kenntnisse im Bauwesen oder ... oder ... Ihr Wohnsitz wird nicht zuletzt in Ihrem eigenen Interesse im Verkaufsgebiet liegen.

Technischer Berater im Innendienst

Ein umfangreicher Wirkungsbereich wartet auf Sie:

- technische Beratung
- Mitarbeit an der Objektbearbeitung
- Betreuung und Ausbau der technischen Dokumentation
- weitere Aufgaben technischer und organisatorischer Art

Wir sehen Sie als Nachwuchsmann (vorzugsweise Hochbauzeichner) mit einiger praktischer Erfahrung und Verständnis für den technischen Verkauf. Sprachen: D + F (vor allem mündlich), Italienischkenntnisse von Vorteil.

Eine umfassende Ausbildung für das Tätigkeitsgebiet ist vorgesehen. Arbeitsort ist Olten.

Wir verlangen viel. Ein erstes Gespräch mit uns wird Ihnen zeigen, dass auch wir viel zu bieten haben. Nehmen Sie mit unserer Direktion Kontakt auf (es kann vorerst auch telefonisch sein).

VERBIA AG, Frobürgstrasse 15, 4600 Olten
Telefon 062 / 21 06 41

5/05-f

Wir suchen auf 1. April 1982 oder nach Vereinbarung einen

Tiefbauzeichner

(Haupt Einsatzgebiet Stahlbetonbau)

für abwechslungsreiche Projekte im Hoch- und Tiefbau.

Neben fortschrittlichen Anstellungsbedingungen bieten wir interessante und vielseitige Tätigkeit in kleinem Team.

Gerne erwarten wir Ihre Bewerbungsunterlagen oder Ihren Anruf.

Anton Prantl, dipl. Ingenieur ETH/SIA
Ingenieurbüro für Hoch- und Tiefbau
Centralstrasse 6, 3800 Interlaken, Telefon 036 / 22 53 44

6/14-g

SIMA

Schweizerischer Immobilien-Anlagefonds

Für den SIMA als grössten Immobilienanlagefonds der Schweiz (Depotbank Schweizerische Bankgesellschaft) suchen wir per sofort oder nach Vereinbarung einen

Architekten HTL

Aufgaben und Tätigkeiten:

- Oberbauleitung bei Neu- und Umbauten sowie Leitung von Koordinationssitzungen mit Architekten, Fachingenieuren und Unternehmern
- Berichterstattung, Korrespondenz, Vertragswesen
- Termin- und Kostenkontrolle
- Überwachung des Reparaturwesens der bestehenden Liegenschaften unseres Fonds sowie Überprüfung und Anordnung energetischer Massnahmen

Wir bieten:

- interessante und abwechslungsreiche Tätigkeit
- Einsatz deutsche Schweiz, evtl. Tessin, Westschweiz
- zeitgemässe Anstellungsbedingungen mit guter Personalvorsorge

Falls Sie diese Anforderungen erfüllen, erwarten wir gerne Ihre schriftlichen Bewerbungsunterlagen, adressiert an den Personaldienst Finanz, Bahnhofstrasse 45, 8021 Zürich. Für telefonische Auskünfte steht Ihnen Herr U. Suter, Telefon 01 / 234 39 28, zur Verfügung.

5/06-f



Wir suchen einen sehr gut qualifizierten erfahrenen

dipl. Bauingenieur ETH

Unser neuer Kollege, den wir im Alter von 30 bis 35 Jahren sehen, soll in der Lage sein, grössere Bauten des Hoch- und Brückenbaues im In- und Ausland selbständig zu führen und ein Team jüngere Mitarbeiter zu betreuen.

Bitte schreiben oder telefonieren Sie uns (Herrn Voss oder Herrn Witta verlangen).

Minikus, Witta und Partner
dipl. Bauingenieure ETH/SIA/ASIC
Biberlinstrasse 16, 8032 Zürich

5/15-f



Als erfahrener Devisieur

wissen Sie, dass für diese Position Praxis als örtlicher Bauleiter unumgänglich ist.

Unser Auftraggeber, ein führendes Hochbau-Unternehmen, sucht einen

Hochbau- Fachmann

zur Verstärkung des Teams, welches verantwortlich ist für grosse Bauvorhaben mit anspruchsvollem Ausbau. Sie arbeiten gerne im Team und Ihrer Aufgabe entsprechend sehr genau und zuverlässig.

In einem persönlichen Gespräch informieren wir Sie gerne näher über diese interessante Stelle.

Rufen Sie uns an.

Frau E. Künzli
SOPAC Personalberatung
St.-Anna-Gasse 16, 8001 Zürich
Telefon 01 / 211 13 27

5/02-1



Unser Kunde ist ein führendes Unternehmen der Baubranche. In seinem Auftrag suchen wir qualifizierten

Entwurfs- Architekten

wenn möglich mit Hochschul-Abschluss und mit der Erfahrung, die der Aufgabe gerecht wird. Ihre Aufgabe wird die Projektbearbeitung bis und mit Baueingabe – vorwiegend im Verwaltungs- und Wohnungsbau – mit architektonischer Begleitung der Ausführungsplanung sein. Sie sind teamfähig, flexibel, realitätsbewusst und haben grosses Verständnis für Wirtschaftlichkeit. Ihre künstlerische Begabung und Ihr Ideenreichtum werden durch die unumgänglichen Auflagen nicht beeinträchtigt, sondern sind Ausgangspunkt für eigenständige Lösungen.

Über die sehr guten Anstellungsbedingungen geben wir Ihnen gerne weitere Auskünfte. Wir freuen uns auf Ihren Anruf.

Frau E. Künzli
SOPAC Personalberatung
Abteilung Kaderselektion
St.-Anna-Gasse 16, 8001 Zürich
Telefon 01 / 211 13 27

5/03-1





Das Institut für Hochbauforschung sucht auf den 15. Februar 1982, evtl. auch später, einen

dipl. Bauingenieur ETH oder Ingenieur HTL (Fachrichtung Bauingenieurwesen)

für Untersuchungen über Bauschäden.

Verlangt werden Berufspraxis (Schwerpunkt Hochbau) sowie sehr gute Kenntnisse der französischen Sprache.

Interessenten sind gebeten, sich mit Herrn S. Vaaler, Institut für Hochbauforschung, ETH-Hönggerberg, 8093 Zürich, in Verbindung zu setzen (Tel. 01 / 377 29 41).

5/31-f



HELVETAS
Schweizer Aufbauwerk für Entwicklungsländer

arbeitet seit Jahren mit einer einheimischen Selbsthilfebewegung in **Sri Lanka** zusammen. Als Nachfolger des bisherigen Stelleninhabers suchen wir einen

Kulturingenieur ETH, evtl. Bauingenieur ETH oder HTL als Projekt- und Teamleiter

Aufgaben:

- Kontakt mit der lokalen Partnerorganisation
- Überwachung u. Betreuung des Brunnenbauprogrammes
- Zusammenarbeit und Unterstützung der beiden Feldmitarbeiter (Baufachmann für Wasserversorgungen und Agronom für die landwirtschaftliche Ausbildung)
- Administration der Projekte

Anforderungen:

- Interesse an interdisziplinärer Arbeit:
 - Trinkwasserversorgung
 - Landwirtschaft
 - Bewässerung
 - Ausbildung
 - Gesundheit
 - Hygiene usw.
- mehrere Jahre Berufserfahrung erwünscht
- Einsatz Erfahrung in einem Entwicklungsland ist von Vorteil
- Interesse an Entwicklungspolitik und Verständnis für die Probleme der Entwicklungszusammenarbeit
- Bereitschaft, sich in einen neuen, fremden Kulturkreis einzufügen
- Tropentauglichkeit
- Idealalter 28 bis 35 Jahre

Termin: Sommer 1982

Die Stelle eignet sich auch für verheiratete Bewerber, allenfalls auch mit schulpflichtigen Kindern.

Wenn Sie an dieser anspruchsvollen Aufgabe interessiert sind und im Rahmen der Entwicklungszusammenarbeit einen persönlichen Einsatz leisten wollen, erwarten wir gerne Ihre schriftliche Bewerbung mit den üblichen Unterlagen mit dem Vermerk «SL» an

HELVETAS
St. Moritzstrasse 15, 8042 Zürich, Telefon 01 / 363 50 60

6/01-g

Als gut fundierte, aktive Generalunternehmung mit interessanten Bauaufgaben suchen wir einen initiativen, jüngeren

Bauführer

zur Betreuung grösserer Bauvorhaben, wie beispielsweise ein Quartierzentrum von etwa 20 Mio. Franken.

Falls Sie über eine fundierte Berufsausbildung und Baustellenpraxis sowie Erfahrung in Devisierung, Submission, Ausmass und Abrechnung verfügen, bitten wir Sie, Ihre Bewerbungsunterlagen unserem Frl. Süss zuzustellen.

IWOBAU Industrie- und Wohnbau AG
Grindelstrasse 5, 8304 Wallisellen

6/18-g



Aus Überzeugung und mit überzeugenden Argumenten ...

... unser gesamtes, gut eingeführtes und qualitativ hochwertiges Sortiment von Baustoffen den Planern und Architekten, Generalunternehmern und Baubehörden empfehlen und im Anwendungsbereich beraten zu können, ist die faszinierende Aufgabe, die auf unseren künftigen

technischen Anwendungsberater

im Aussendienst wartet. Diese abwechslungsreiche, herausfordernde Tätigkeit eignet sich für einen Initiativen

Architekten HTL

mit mehrjähriger Erfahrung in Planung und Ausführung (Hochbau). Es handelt sich um eine qualifizierte, absolut selbständige Tätigkeit, die einem ausgewiesenen Baufachmann mit guten bauphysikalischen Kenntnissen grosse berufliche Befriedigung bringen kann. Ihre kaufmännische Ader und Ihr kommerzielles Flair erleichtern Ihnen Ihre Aufgabe als kompetenter Gesprächspartner und das Erreichen des Verkaufserfolgs.

Unsere Anstellungsbedingungen sind sehr attraktiv bei festem Monatslohn, Geschäftswagen und fortschrittlichen Nebenleistungen. Selbstverständlich sichern wir Ihnen eine fundierte Einführung zu, und ein erfahrener technischer Stab steht Ihnen zur Seite.

Wenn Sie Freude an unabhängiger, selbständiger Arbeit in einer neu geschaffenen Position in Stadt und Kanton Zürich haben, etwa 30 bis 45 Jahre alt sind und sich beruflich voll engagieren möchten, würden wir Sie gerne kennenlernen. Ihre Bewerbung wollen Sie bitte richten an

GIPS-UNION AG
z. H. Frau V. Aeberli, Talstrasse 83, 8021 Zürich
Telefon 01 / 211 51 40

6/11-g



Industrielle Betriebe der Stadt Brugg

Elektrizität Gas Wasser

Zur Ergänzung unseres technischen Büros suchen wir

Tiefbauzeichner, evtl. Vermessungszeichner oder Elektrozeichner

zur selbständigen Bearbeitung von Projekten für die Elektrizitäts-, Gas- und Wasserversorgung sowie zur Führung von Katasterplänen usw.

Wir bieten:

- Dauerstelle
- zeitgemässe Anstellungsbedingungen
- sorgfältige Einführung in das Arbeitsgebiet
- interessante und verantwortungsvolle Tätigkeit
- gute Sozialleistungen
- kleines Arbeitsteam

Interessenten senden ihre Anmeldung mit den üblichen Unterlagen an

Industrielle Betriebe der Stadt Brugg
Untere Hofstatt 4, 5200 Brugg, Tel. 056 / 41 15 41

6/04 g

Wir sind ein mittelgrosses Ingenieurbüro im Kanton Luzern und suchen auf 1. April 1982 oder nach Übereinkunft für unsere Abteilung Wasserbau/ Gewässerschutz einen jungen

Bauingenieur HTL

wenn möglich mit etwas Tiefbau-Praxis.

Wir bieten:

- eine interessante Tätigkeit
- zeitgemässe Anstellungsbedingungen
- Leistungslohn
- Personalfürsorge

Wir erwarten Ihre Bewerbung unter Chiffre SIA 139 an IVA AG, Postfach, 8032 Zürich.

6/16 g

Wir suchen zum baldmöglichsten Eintritt einen erfahrenen

Bauleiter/Projektleiter

für die Ausführungsplanung, Devisierung und Bauleitung öffentlicher und privater Bauten.

Wir erwarten gerne Ihre Bewerbung mit den üblichen Unterlagen.

G. Felber + Mitarbeiter, Architekten
Konstanzerstr. 9, 8280 Kreuzlingen, Tel. 072/72 14 14

6/22 g

Inserate bitte frühzeitig aufgeben!

Als mittelgrosses Architektur- und Generalplanerbüro bieten wir einem

Hochbauzeichner

mit abgeschlossener Berufsausbildung und einigen Jahren Praxis nebst der Planbearbeitung auch die Möglichkeit, sich in den Aufgabenbereich der Bauführung einzuarbeiten.

Falls Sie eine solche ausbaufähige Stelle suchen, bitten wir Sie, Ihre Bewerbungsunterlagen unserem Fr. Süss zuzustellen.

H. P. Zweidler + Partner AG
Grindelstrasse 5, 8304 Wallisellen

6/21 g

Auf Frühjahr 1982 suchen wir jungen (junge)

Tiefbauzeichner(in)

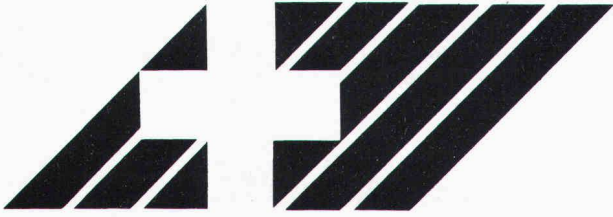
Wir bieten:

- abwechslungsreiche Tätigkeit im Sektor Abwasserreinigungsanlagen und Kanalisation
- Arbeiten in kleinem Team
- zeitgemässe Anstellungsbedingungen

Sie erreichen uns telefonisch oder schriftlich unter

Kuster und Hager Ingenieurbüro AG,
Obstgartenstr. 20, 8006 Zürich, Tel. 01 / 361 44 77

6/19 g



Das Schweizerische Katastrophenhilfekorps sucht für den Wiederaufbau von Wohnbauten im Erdbebengebiet von Süditalien

2 Bauleiter

als Assistenten des Chefbauleiters.

Anforderungen: Erfahrung im Hochbau als Bauleiter, wenn möglich im Ausland; gute Italienischkenntnisse.

Projektdauer: etwa 18 Monate.

Vertragsbeginn: März resp. April/Mai 1982.

Handschriftliche Anmeldungen mit den üblichen Unterlagen sind zu richten an das Eidg. Departement für auswärtige Angelegenheiten, Sektion Katastrophenhilfe im Ausland, 3003 Bern. Weitere Auskünfte: Telefon 031 / 61 31 24.

6/13 g

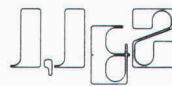
Wir suchen auf unser Architekturbüro in Winterthur auf 1. März oder nach Übereinkunft einen tüchtigen

Projektleiter

Je nach Eignung und Erfahrung ist dafür ein **Architekt ETH** oder auch ein **Architekt HTL** bestens geeignet.

Wir möchten ihm die selbständige Ausführungsplanung, Devisierung und Bauleitung von öffentlichen und privaten Bauvorhaben übertragen. Das bedingt natürlich einige Jahre Praxis. Einem geeigneten Bewerber bieten wir eine gut-bezahlte Dauerstelle mit Personalfürsorgekasse.

Bitte richten Sie Ihre Bewerbungen mit den üblichen Unterlagen an untenstehende Adresse oder setzen Sie sich direkt mit uns in Verbindung.



ISLER, ISLER + ZIRN

H. Isler, dipl. Architekt ETH/SIA
U. Isler, dipl. Architekt ETH/SIA
M. Zirn, Architekt HTL

Seidenstrasse 41, 8400 Winterthur
Telefon 052 / 23 91 26

5/26-1



Tiefbauamt der Stadt Zürich

Für unsere Projektierungsabteilung suchen wir

Zeichner-Konstrukteur(in) und Tiefbauzeichner(in)

Aufgabengebiet:

- Mitwirkung bei der Projektierung von städtischen Tiefbauten (Strassenbau und Kanalisation)

Erfordernisse:

- abgeschlossene Lehre als Tiefbauzeichner
- Initiative
- einschlägige Berufspraxis im städtischen Tiefbau erwünscht, aber nicht Bedingung

Wir bieten:

- weitgehend selbständige Tätigkeit sowie angenehmes Arbeitsklima in kleinem Team
- individuelle Arbeitszeit
- zeitgemässe Entlohnung und vorzügliche Sozialleistungen

Eintritt: etwa April 1982

Bewerbungen mit den üblichen Unterlagen sind zu richten an das

**Tiefbauamt der Stadt Zürich, Werdmühleplatz 3,
Postfach, 8023 Zürich.**

6/10-g

Dipl. Architekt ETH Architekturbüro Projektmanagement

Die Gruppe Preiswerk ist eine national und international tätige Firmengruppe, die sämtliche Planungs- und Ausführungssparten unter einem Dach vereinigt und somit integrierte Leistungen erbringt.

Als gut fundiertes Unternehmen mit Hauptsitz in Basel suchen wir zur Ergänzung unseres Mitarbeiterstabes dynamische, initiative und verantwortungsbewusste Persönlichkeit.

Sie sind 35 bis 40 Jahre alt, Hochschulabsolvent und besitzen Erfahrung in Projektierung und Durchführung von komplexen Bauten. (Auslandserfahrung von Vorteil.) Englisch- und Französischkenntnisse sind erwünscht.

Wenn Sie sich von dieser herausfordernden Führungsposition, die entsprechend honoriert ist, angesprochen fühlen, senden Sie bitte Ihre Bewerbungsunterlagen an

PREISWERK & CIE AG, Postfach, 4025 Basel
oder rufen Sie uns an. Tel. 061 / 44 67 70, int. 326

6/07-g

Preiswerk

Ihre Chance!

Dipl. Architekt

findet interessante Lebensaufgabe mit Aufstiegschancen in einem **bedeuten- den Architekturbüro** in Bern.

Anforderungen: Selbständigkeit im Entwurf und der Entwicklung grösserer Projekte. Gute Darstellung und Methodik werden vorausgesetzt.

Neben fortschrittlichen Anstellungsbedingungen ist nach einer Übergangszeit eine **Gewinnbeteiligung** vorgesehen.

Bewerbungen mit den üblichen Unterlagen erbeten an den Beauftragten unter dem Kennzeichen «Architekt».

Johannes Pulver
Muristalden 34, 3006 Bern

6/09-g

Wir sind ein Ingenieur- und Planungsbüro mit anspruchsvollen Studien- und Bauaufträgen im In- und Ausland. Für grössere Bauleitungen im Ausland suchen wir einen jüngeren

dipl. Bauingenieur ETH

Für den neuen Mitarbeiter besteht die Möglichkeit, nach einer kurzen Einarbeitungszeit Bauleitungsaufgaben im Ausland zu übernehmen. Je nach Neigung kann er aber auch hier in Zürich einen Ingenieur ersetzen, der ins Ausland geht. Für beide Tätigkeiten sind gute Englischkenntnisse von Vorteil.

Diese Stelle in einem Betrieb mit kooperativem Führungsstil ist entwicklungsfähig. Gerne erwarten wir handschriftliche Bewerbungen von Schweizer Bürgern.

Ernst Basler & Partner

Ingenieure und Planer AG Forchstrasse 395 CH-8029 Zü.
Telefon 01-55 77 55

6/15-g

Für unser Büro in Zürich (Kreis 7) suchen wir auf 1. März 1982 oder etwas später

dipl. Bauingenieur ETH

mit einigen Jahren praktischer Erfahrung für die selbständige Bearbeitung interessanter Aufgaben in Geotechnik und Grundbau sowie für kürzere Auslandsentsätze

sowie einen jungen

dipl. Bauingenieur ETH

für die Bearbeitung spezieller Probleme im Grund- und Felsbau, die Betreuung des Messwesens und je nach Eignung für Auslandsentsätze.

Schriftliche Bewerbungen haben die üblichen Unterlagen zu enthalten. Sie werden vertraulich behandelt.

Dr. U. Schär
Büro für Geotechnik, Grund- und Felsbau
Bergstrasse 125, 8032 Zürich

6/12-g

In unser junges, erfolgreiches Bauteam suchen wir Verstärkung.

Projektleiter

für die kauf./techn. Leitung von grösseren Bauprojekten

Bauführer

für Submissionen, örtliche Bauführung und Rechnungswesen

Architekten und Bauzeichner

zur Projekt- und Detailbearbeitung

Unser lebhafter Betrieb verlangt einen ausgeprägten Einsatzwillen, Organisationstalent und grosse Selbständigkeit.

Wir bieten vielseitigen Arbeitsplatz (ab 1. 3. 82 im Seefeld-Zürich) mit allen modernen technischen Hilfsmitteln, gute Anstellungsbedingungen und fortschrittliche Sozialleistungen.

Frl. M. Büttler oder Herr M. Haegi freut sich auf Ihren Anruf.


kündig
Fritz Kündig
Aegertenstr. 56
8003 Zürich
Telefon 01/461-55-25
Architektur Baumanagement Immobilien

06-g



Finanzdepartement Aargau
Abteilung Landwirtschaft
Sektion Strukturverbesserungen

Infolge Übernahme einer anderen Funktion des jetzigen Stelleninhabers suchen wir zur Wiederbesetzung der Stelle einen

Architekten HTL

als technischen Beamten. Das interessante Tätigkeitsgebiet umfasst

- Prüfung von Subventionsgesuchen
- Prüfung von Projektvorlagen
- Erstellen von Anträgen für die Subventionierung von landwirtschaftlichen Hochbauten
- Projektbegleitung, Koordination, Baukontrollen

Für diese Stelle erwarten wir:

- Ausbildung als Architekt HTL
- Erfahrung in Projektierung und Bauleitung, nach Möglichkeit im landwirtschaftlichen Hochbau
- Verhandlungsgeschick, Initiative, zuverlässige und selbständige Arbeitsweise

Wenn Sie Interesse haben am landwirtschaftlichen Hochbau und gerne in einem kleineren Team von Fachleuten arbeiten, dann freuen wir uns auf Ihre Bewerbung.

Die Besoldung erfolgt gemäss Besoldungsdekret. Der Stellenantritt ist auf den nächstmöglichen Termin vorgesehen.

Weitere Auskunft erhalten Sie über Telefon 064 / 21 15 94 oder 21 15 87.

Bewerbungen mit Lebenslauf, Foto und Zeugnissen sind bis 19. Februar 1982 zu richten an:

Chef Sektion Strukturverbesserungen, Herrn K. Brunner, Telli-Hochhaus, 5004 Aarau.

6/08-g

Le Numéro 1 du contrôle et de l'inspection, établi dans le monde entier, cherche pour son siège central, à Genève

Ingenieur diplômé ETS

de préférence avec une spécialisation en mécanique.

Cette fonction à responsabilités dans le cadre de notre division «Industrie» prévoit notamment le management ainsi que la promotion de nos services d'inspection dans le cadre d'importants projets industriels.

Le candidat retenu aura de préférence une expérience internationale dans les services d'inspection, de vente ou d'engineering.

De bonnes connaissances d'anglais écrit et parlé sont indispensables.

Age idéal: autour de 35 ans.

Lieu de travail: centre de la ville de Genève. De fréquents voyages à l'étranger sont à envisager.

Nous offrons entre autres de très bonnes conditions matérielles et sociales, des facilités de parking, etc.

Les candidats répondant au profil indiqué sont invités à envoyer leur dossier de candidature complet avec C.V., photocopies des diplômes/certificats obtenus, photo à

6/06-g

Société Générale de Surveillance S.A.
Division personnel
1, place des Alpes CH-1211 Genève 1, Suisse



EXPERTA

Ein kleineres, gut eingeführtes Architekturbüro in der Region Bern sucht einen

Architekten HTL

(oder mit anderer gleichwertiger Ausbildung)

als Geschäftsführer

Der künftige Stelleninhaber soll sich über Erfahrung in

- Personalführung
- Akquisition
- Entwurf und Ausführung
- Bauführung und Abrechnung

ausweisen können.

Unser Auftraggeber verfügt über einen langfristig gesicherten Auftragsbestand und bietet, nebst fortschrittlichen Anstellungsbedingungen, die Möglichkeit einer Beteiligung.

Wir freuen uns auf Ihre Bewerbung, der Sie die üblichen Unterlagen beilegen wollen.

5/08-1

Experta Treuhand AG
3007 Bern, Schwarztorstrasse 20, Tel. 031 25 55 44

Bauzeichner(in)

Für die Planung, Werkplanbearbeitung und Bauleitung suche ich junge, initiative Mitarbeiter.

Louis Plüss, Architekt BSA/SWB
Im Sträler 27, 8047 Zürich, Telefon 01 / 52 02 12

6/26-g

Zur selbständigen Führung eines mittelgrossen Architektur- und Planungsbüros im Raume Zürich, mit interessanten Bauaufgaben, suchen wir einen qualifizierten

Geschäftsleiter

Diese Position setzt eine abgeschlossene Ausbildung als Architekt ETH voraus.

Zudem sollte der zukünftige Stelleninhaber nebst einer umfassenden Praxis im Hochbau und gestalterischen Fähigkeiten, sich auch über Führungseigenschaften und Verhandlungsgeschick ausweisen können.

Wir würden uns freuen, einer engagierten, zielbewussten Persönlichkeit ein angemessenes Salär und gut ausgebaute Sozialleistungen bieten zu können.

Der Aufnahme als Partner steht nach einer Bewährungszeit nichts entgegen.

Wir bitten Sie, ihre Bewerbungsunterlagen unter Chiffre O 145 ofa Orell Füssli Werbe AG, Postfach, 8022 Zürich, zu richten.

6/20-g

Wir suchen in Dauerstellung und für interessante Projektierungs- und Bauleitungsaufgaben einen

Bauingenieur HTL

mit einigen Jahren Praxis in Tiefbau.

Wir freuen uns auf Ihre Bewerbung.

Ingenieurbüro E. Studer, dipl. Ingenieur ETH/ASIC
Richard-Wagner-Strasse 19, 8002 Zürich, Tel. 01 / 201 45 39

5/28-f

Ingenieurbüro im Kanton Uri sucht für die Bearbeitung interessanter Bauvorhaben des Hoch- und Tiefbaus jungen, gut qualifizierten

dipl. Bauingenieur ETH oder HTL

als Projektleiter und Stellvertreter des Büroinhabers.

Wir bieten eine verantwortungsvolle und leitende Position mit grosser Selbständigkeit und fortschrittlichen Anstellungsbedingungen mit Erfolgsbeteiligung.

Bewerbungen mit den üblichen Unterlagen erwarten wir unter Chiffre SIA 133 an IVA AG, Postfach, 8032 Zürich.

5/29-f

Wir suchen qualifizierten

Architekten

als Mitarbeiter für Entwurf und Planung anspruchsvoller Bauaufträge.

Bei angenehmen Arbeitsbedingungen bieten wir eine selbständige Tätigkeit in kollegialem Team.

Rufen Sie uns an:

Josef Marti AG, Architekt FSAI, 4552 Derendingen
Telefon 065 / 42 34 34

6/23-g

Für unser Architekturbüro in Brugg suchen wir jüngeren, initiativen

Hochbauzeichner

Guter Darsteller für Projekt- und Ausführungspläne von landw. und ländlichen Bauaufgaben.

Wir bieten zeitgemässe Entlohnung, fortschrittliche Sozialleistungen, gutes Arbeitsklima.

Senden Sie Ihre Bewerbung mit den üblichen Unterlagen an



Landw. Bau- und Architekturbüro LBA
des Schweizerischen Bauernverbandes
Laurstrasse 10, 5200 Brugg
oder rufen Sie uns an:
Telefon 056 / 41 67 55, intern 320

4/07-e

In unser kleines Büro suchen wir einen fachlich qualifizierten

Architekten HTL

für die selbständige Bearbeitung anspruchsvoller Bauaufgaben.

H. Müller + P. Nietlispach, Architekten BSA
Schanzengasse 29, 8001 Zürich, Tel. 251 80 11

5/17-f

Junges Architekturbüro in Uster sucht auf Frühjahr/Sommer je einen erfahrenen

Hochbauzeichner und Architekten HTL

für die selbständige Bearbeitung einer Wohnüberbauung.

Gerne erwarten wir Ihre Bewerbung unter Chiffre SIA 138 an IVA AG, Postfach, 8032 Zürich.

6/25-g

Mittleres Architekturbüro in Davos sucht per sofort oder nach Übereinkunft selbständigen

Techniker Hochbauzeichner/Bauführer

für die Bearbeitung interessanter öffentlicher und privater Bauaufgaben.

Neben zeitgemässer Entlohnung bieten wir eine Wohnung an bevorzugter Lage.

Bewerbungen mit den erforderlichen Unterlagen bitte unter Chiffre D 4402 ofa, Orell Füssli Werbe AG, Promenade 60, 7270 Davos Platz.

6/24-g

Gesucht junger, initiativer

Bauzeichner

für vielseitige Bauaufgaben. Bewerbungen an:

Paul Maurer, dipl. Architekt ETH/SIA
Forchstrasse 288, 8008 Zürich

6/27-g

Gesucht in Ingenieurbüro im Kanton Zug

Tiefbauzeichner

für zeichnerische Aufgaben im Strassen- und Kanalisationswesen. Bewerbung an

E. Knecht, Ingenieur- und Vermessungsbüro AG
Rigistrasse 37, 6340 Baar, Telefon 042 / 31 72 66

3/14-d

Stellengesuche

Dr. sc. techn., dipl. Bauingenieur ETH

31, sucht auf April 82 interessante Stelle im Raum linkes Zürichseeufer/Platz Zürich. Ausländerfahrung. Bevorzugte Arbeitsgebiete: Energie- und Umweltechnik, konstruktiver Ingenieurbau. Hohe Bereitschaft, mich auch in neue Gebiete einzuarbeiten.

Offerten unter Chiffre 134 an IVA AG, Postfach, 8032 Zürich.

6/29-g

Architekt HTL

beste Referenzen, ungekündigt, mit langjähriger Erfahrung in Entwurf, Ausführungsplanung, Bauleitung von Neu- und Umbauten sowie Wettbewerben, sucht neuen Wirkungskreis.

Angebote unter Chiffre SIA 129 an IVA AG, Postfach, 8032 Zürich.

Ich beende im Frühling 1982 die Sekundarschule und suche eine

Lehrstelle als Hochbauzeichner

im Raum Zürich.

Wenn Sie mir berichten, stelle ich mich gerne bei Ihnen vor.

Christoph Balimann, Auf der Egg 3, 8038 Zürich, Tel. 01 / 482 24 53

6/34-g

Bauingenieur HTL

CH, erfahrener Statiker im konstruktiven Ingenieurbau (Hoch- und Industriebau) sucht interessante Stelle in Ingenieurbüro. Teilzeitarbeit oder freie Mitarbeit evtl. möglich. Sprachen: D/I/Gr. Eintritt: sofort oder nach Vereinbarung.

Offerten unter Chiffre 44-403 208 Publicitas, 8021 Zürich.

Bauingenieur HTL

33, in ungekündigter Stellung, mit Erfahrung in Kanalisation, Wasserversorgung, Strassenbau, Eisenbeton, allg. Tiefbau, Bauleitung und Unternehmung, sucht anspruchsvolle Stelle in Bauleitung, Ingenieurbüro oder GU. Bevorzugter Raum: Graubünden, Ostschweiz.

Offerten unter Chiffre SIA 137 an IVA AG, Postfach, 8032 Zürich.

Vielseitig interessierter

Bauingenieur HTL

32, mit mehrjähriger Erfahrung im Hoch- und Brücken-, teilw. Strassenbau, sucht nach 4jährigem Auslandsaufenthalt interessante Stelle im Raume Bern, Thun, Interlaken. Sprachen: D, E.

Offerten unter Chiffre SIA 135 an IVA AG, Postfach, 8032 Zürich.

Junger Bauingenieur HTL

24, Diplom Herbst 81, sucht Stelle in projektierendem Ingenieurbüro für Hoch- und Tiefbau in der deutschsprachigen Schweiz (Zentralschweiz bevorzugt).

Offerten unter Chiffre SIA 140 an IVA AG, Postfach, 8032 Zürich.

Eisenbetonzeichner/Konstrukteur

28 Jahre, Erfahrung im Hoch- und Tiefbau, sucht ab sofort im Raume Zürich Temporärarbeit.

Offerten unter Chiffre SIA 142 an IVA AG, Postfach, 8032 Zürich.

Junge

Architektin ETH

sucht Stelle als Entwerferin im Raume Zürich oder Zug.

Offerten unter Chiffre 143 an IVA AG, Postfach, 8032 Zürich.

Junge dipl. Architektin ETH

26, mit 1 Jahr Praxis, sucht Teilzeitstelle bis 4 Tage pro Woche ab Mitte März 82.

Mo-Do Büro Telefon 01 / 361 88 81, ab 19 Uhr 01 / 251 99 58

Diverses

Bauingenieur HTL/SIA übernimmt in freier Mitarbeit

statische Berechnungen im Hoch- und Tiefbau Schalungs- und Armierungspläne

Interessante Bedingungen. Arbeiten können abgeholt werden.

Offerten unter Chiffre 44-403 209 Publicitas, 8021 Zürich.

HP-85 - der «Ingenieur-Computer»

Programme für das Bauwesen

- beliebige ebene Stabwerke, räumliche Fachwerke, Trägerroste
- Bruchmomente, Querschnittswerte, Böschungssicherheiten
- Büroadministration (Buchhaltung, Nachkalkulation usw.)

Unsere Programme sind günstig, erprobt und umfassend dokumentiert. Zudem gewähren wir eine Rückgarantie innert 3 Tagen.

Verlangen Sie Unterlagen.

Ingenieur und Planungsbüro Rony Dahinden

dipl. Ingenieur ETH/SIA, 8370 Sirnach, Telefon 073 / 26 39 22

Raumplaner ETH/NDS

mit mehrjähriger praktischer Erfahrung in der Orts- und Regionalplanung kann ab Frühjahr 1982 für Gemeinden, öffentliche Körperschaften und Planungsbüros neue anspruchsvolle Aufgaben übernehmen.

Anfragen unter Chiffre SIA 141 an IVA AG, Postfach, 8032 Zürich.

6/28-g

Dipl. Architekt ETH

sehr guter Darsteller, mit grosser Projektierungs- und Wettbewerbserfahrung - über 20 Preise - übernimmt freie Mitarbeit.

Kontakte erbeten unter Chiffre SIA 136 an IVA AG, Postfach, 8032 Zürich.

Statik-Programme zu verkaufen

Geräteausstattung: HP-41C, Kartenleser und Drucker

Anfragen erbeten unter Tel. 071 / 72 59 03 oder 071 / 72 28 60

6/30-g

Verband der römisch-katholischen Kirchgemeinden der Stadt Zürich

Öffentlicher Projektwettbewerb

zur Gestaltung eines Priestergrabmales im Friedhof Sihlfeld, Zürich

Der Verband der röm.-kath. Kirchgemeinden der Stadt Zürich eröffnet einen öffentlichen Wettbewerb zur Gestaltung eines Priestergrabmales im Friedhof Sihlfeld «D», Zürich.

Teilnahmeberechtigt sind alle Bildhauer, die seit dem 1. Januar 1980 ihren Wohnsitz oder Bürgerort im Kanton Zürich haben. Ausserdem werden 6 auswärtige Bildhauer zur Teilnahme eingeladen. Für 3 bis 4 Preise und 6 bis 10 Ankäufe steht eine Summe von Fr. 28000.- zur Verfügung.

Termine: Fragestellung bis 15. März 1982,
Ablieferung der Entwürfe
am 27. und 28. Mai 1982.

Die Wettbewerbsunterlagen können bis zum 19. Februar 1982 beim Verband der röm.-kath. Kirchgemeinden der Stadt Zürich, Werdgässchen 26, 8004 Zürich, angefordert oder abgeholt werden.

Dr. Henri Truffer, Präsident

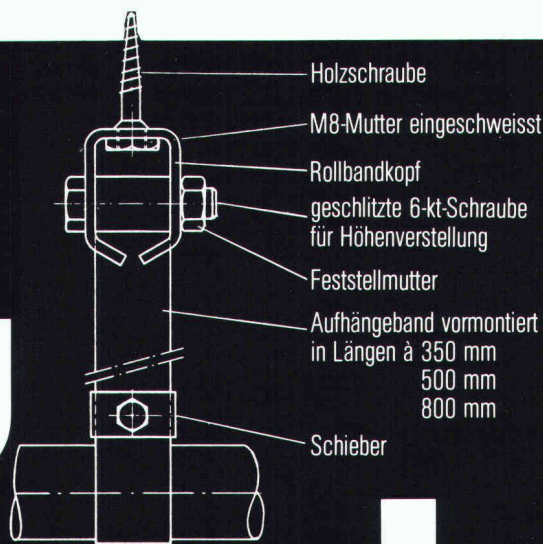
6/02-g

**Neu im FALU-
Lieferprogramm**

K. Fassbind-Ludwig + Co.
Rickenstrasse
8646 Wagen b. Jona SG
Telefon 055 28 31 44

FALU Rollband- aufhängung

Erhältlich im Fachhandel.



Die Pensionskasse SIA STV BSA FSAI eine Alternative für Ihre Personalvorsorge!

Das Ziel

die lückenlose Alters-, Hinterbliebenen- und Invalidenvorsorge für die Angehörigen der technischen Vereine durch eine Selbsthilfeorganisation mit Selbstverwaltung (paritätische Zusammensetzung des Stiftungsrates aus angeschlossenen Arbeitgebern und Angestellten).

Die Vorteile

eine Rentenversicherung (Alters-, Invaliden-, Witwen-, Kinderrenten) mit Kapitalwahlmöglichkeit im Alter (10 Jahresrenten garantiert).
erstaunliche Leistungsunterschiede zu andern Vorsorgemöglichkeiten.

Die Sicherheit

ist garantiert durch den versicherungstechnischen Aufbau und laufende Beratung durch neutrale Experten;
durch die Rückversicherung sowie dank der Geschäftsführung und Anlage der Vorsorgemittel durch eine der grössten und angesehensten Treuhandgesellschaften der Schweiz mit Spezialisten auf allen Gebieten.

Verlangen Sie weitere Informationen bei:
Pensionskasse SIA STV BSA FSAI,
Schauplatzgasse 21, Postfach 2613, 3001 Bern,
Tel. 031/22 03 82

Bitte informieren Sie mich weiter:
Name: _____
Strasse: _____
Ort: _____
PLZ: _____

Oft die bessere Lösung –

Laich Spritz- beton, z.B.:

zur wasserdichten
Auskleidung von Becken
und Bassins,

für die Instandsetzung
von Bauten aus Mauerwerk
und Beton,

zur Sicherung von
Felswänden und Hängen,

als endgültiger Ausbau
von Stollen, Tunneln
und Kavernen,

zur Sanierung von
Wasserbauten.

Bild: Mit Spritzbeton ausgekleide-
tes Fischzuchtbecken in Golino TI
(ausgeführt 1955)

E. Laich SA
6671 Avegno/TI
T 093 - 81 17 22



LAICH SA

Wir sind erfahrene,
faire und
pünktliche Partner.
Auf uns ist Verlass.