

Mobiles Umweltschutz-Messlabor

Autor(en): **[s.n.]**

Objektyp: **Article**

Zeitschrift: **Schweizer Ingenieur und Architekt**

Band (Jahr): **97 (1979)**

Heft 21

PDF erstellt am: **22.09.2024**

Persistenter Link: <https://doi.org/10.5169/seals-85471>

Nutzungsbedingungen

Die ETH-Bibliothek ist Anbieterin der digitalisierten Zeitschriften. Sie besitzt keine Urheberrechte an den Inhalten der Zeitschriften. Die Rechte liegen in der Regel bei den Herausgebern.

Die auf der Plattform e-periodica veröffentlichten Dokumente stehen für nicht-kommerzielle Zwecke in Lehre und Forschung sowie für die private Nutzung frei zur Verfügung. Einzelne Dateien oder Ausdrucke aus diesem Angebot können zusammen mit diesen Nutzungsbedingungen und den korrekten Herkunftsbezeichnungen weitergegeben werden.

Das Veröffentlichen von Bildern in Print- und Online-Publikationen ist nur mit vorheriger Genehmigung der Rechteinhaber erlaubt. Die systematische Speicherung von Teilen des elektronischen Angebots auf anderen Servern bedarf ebenfalls des schriftlichen Einverständnisses der Rechteinhaber.

Haftungsausschluss

Alle Angaben erfolgen ohne Gewähr für Vollständigkeit oder Richtigkeit. Es wird keine Haftung übernommen für Schäden durch die Verwendung von Informationen aus diesem Online-Angebot oder durch das Fehlen von Informationen. Dies gilt auch für Inhalte Dritter, die über dieses Angebot zugänglich sind.

Mobiles Umweltschutz-Messlabor

Vielfältige behördliche Auflagen bezüglich der Emission von Schadstoffen bedingen ihre qualitative und quantitative Erfassung. Es sind daher Messungen notwendig, die häufig einen erheblichen Aufwand an analytischen Geräten, Installationen und geschultem Personal erfordern.

Eine entscheidende Verringerung des Aufwandes lässt sich erreichen, wenn die einzelnen Messgeräte, zu einem *integralen Messsystem* zusammengefasst, als Einheit an den Messort gebracht werden können. Das mobile BBC-Umweltschutz-Messlabor ist so konzipiert. Jedes beliebige Gerät zur Messung von Schadstoffemissionen lässt sich schnell und problemlos in das Messsystem einbauen. Die daraus resultierende Flexibilität macht es möglich, das Messlabor mit einem Minimum an Aufwand für Aufbau und Eichung jedem Messproblem auf dem Gebiet der Emissions- und Immissionsüberwachung anzupassen. Die Leistungsfähigkeit des Umweltschutz-Messlabors ist abhängig vom Bedienpersonal. Bei BBC hat es durch mehrjährige Erfahrung bei der Lösung der unterschiedlichsten Messprobleme an allen Arten thermischer Anlagen einschlägige Spezialkenntnisse erworben. Die Firma ist bereit, im Interesse des allgemeinen Umweltschutzes dieses Know-how auch Interessenten ausserhalb des angestammten Kundenkreises zur Verfügung zu stellen und bietet ihre Dienstleistung zur Durchführung aller einschlägigen Emissions- und Immissionsmessungen im In- und Ausland an.

Aufbau und Funktion

Das Gehäuse des Messlabors ist in Leichtbauweise aus Aluprofilen nach dem System von LKW-Aufbauten gefertigt und thermisch isoliert (Bild 1). Angebaut, und mit einem Rolladen verschliessbar, ist ein belüfteter Gasflaschenraum zur Aufnahme von Betriebs- und Kalibrationsgasen in Druckflaschen. Das Dach ist begehbar. Auf ihm können Messgeräte (Schwebestaub, meteorolog. Daten) aufgestellt werden. Die Abmessungen L=4,2 m, B=2,0 m, H=2,2 m sind in erster Linie durch die Anforderungen für den LKW-Transport bestimmt. Kranö-

sen an Aluprofilen des Unterbaues ermöglichen ein schnelles und gefahrloses Beladen und Entladen des Transportfahrzeuges bzw. das Aufstellen am Verwendungsort.

Der Innenraum des Containers ist unterteilt in einen kleinen klimatisierten Arbeitsraum mit Kapelle für nasschemische Arbeiten, Arbeitstisch, dem 19"-Rack mit Analysengeräten, zentraler Strom- und Gasversorgung und einen Serviceraum zur Wartung der Geräte mit separater Temperaturregelung über ein Kühlaggregat. Die analytische Einrichtung zur quantitativen Bestimmung der Abgaszusammensetzung besteht im wesentlichen aus den Teilen

- Messgasentnahme und Messgasaufbereitung,
- Kalibriersystem und
- Analysenmonitoren.

Die Erfassung und Registrierung von Messdaten erfolgt in zwei getrennten, parallel ge-

schalteten Systemen (Bild 2),

- in analoger Form mit einem 6-Kanal-Linienschreiber und einem Punktdrucker für 12 Messstellen,
- mit dem Datensystem HP 3052, das aus einem Scanner für 20 Messkanäle (+20 Steuerstellen), Analog-Digitalwandler, Timing-Generator, Digitaluhr, graphisches Bildschirmterminal, Floppy-Disc und dem Rechner 9825 als Zentraleinheit besteht.

Der flexible Aufbau des Analysensystemes erlaubt eine schnelle und problemlose Anpassung an die jeweilige Messaufgabe. Vorhandene Messgeräte können eingebaut und am Versorgungs- sowie am Datensystem angeschlossen werden.

Das Umweltschutz-Messlabor benötigt als einzigen externen Anschluss eine elektrische Zuleitung (3phasig, 25 A).

Aufgrund der günstigen Abmessungen ist der Container einfach mit einem LKW oder in einem Bahnwagen zu transportieren.



Bild 1. Mobiles Umweltschutz-Messlabor für Immissions- und Emissionsmessungen

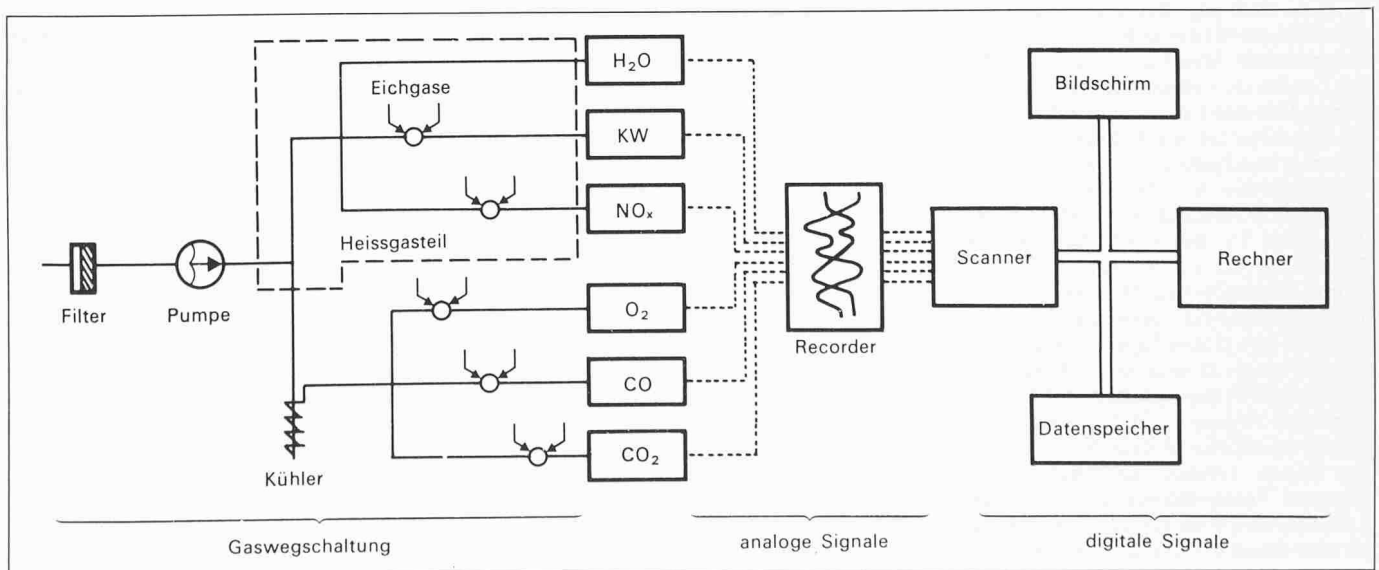


Bild 2. Das Messlabor kann mit geeigneter Ausrüstung jeder Messaufgabe auf dem Gebiete der Emissions- und Immissionsüberwachung angepasst werden. Der flexible Aufbau des ganzen Systems erlaubt den Einbau von Geräten zur kontinuierlichen Messung von Gasen, Dämpfen und Feststoffen wie Stickstoffoxide (NO/NO₂), Kohlenmonoxid (CO), Kohlendioxid (CO₂), Schwefeldioxid (SO₂), Kohlenwasserstoffe, Sauerstoff (O₂) und Staub. Parallel dazu kann die Erfassung von meteorologischen Daten erfolgen, wie Barometerstand, Temperatur, Windrichtung und -geschwindigkeit