

# Tektonik, Ingenieurgeologie, Gründungen in Fels und Böschungen, Hohlraumbau: Bericht vom XXX. Geomechanik-Kolloquium in Salzburg

Autor(en): **Brux, Gisela**

Objekttyp: **Article**

Zeitschrift: **Schweizer Ingenieur und Architekt**

Band (Jahr): **100 (1982)**

Heft 18

PDF erstellt am: **26.09.2024**

Persistenter Link: <https://doi.org/10.5169/seals-74804>

## **Nutzungsbedingungen**

Die ETH-Bibliothek ist Anbieterin der digitalisierten Zeitschriften. Sie besitzt keine Urheberrechte an den Inhalten der Zeitschriften. Die Rechte liegen in der Regel bei den Herausgebern.

Die auf der Plattform e-periodica veröffentlichten Dokumente stehen für nicht-kommerzielle Zwecke in Lehre und Forschung sowie für die private Nutzung frei zur Verfügung. Einzelne Dateien oder Ausdrucke aus diesem Angebot können zusammen mit diesen Nutzungsbedingungen und den korrekten Herkunftsbezeichnungen weitergegeben werden.

Das Veröffentlichen von Bildern in Print- und Online-Publikationen ist nur mit vorheriger Genehmigung der Rechteinhaber erlaubt. Die systematische Speicherung von Teilen des elektronischen Angebots auf anderen Servern bedarf ebenfalls des schriftlichen Einverständnisses der Rechteinhaber.

## **Haftungsausschluss**

Alle Angaben erfolgen ohne Gewähr für Vollständigkeit oder Richtigkeit. Es wird keine Haftung übernommen für Schäden durch die Verwendung von Informationen aus diesem Online-Angebot oder durch das Fehlen von Informationen. Dies gilt auch für Inhalte Dritter, die über dieses Angebot zugänglich sind.

# Tektonik, Ingenieurgeologie, Gründungen in Fels und Böschungen, Hohlraumbau

## Bericht vom XXX. Geomechanik-Kolloquium in Salzburg

Von Gisela Brux, Frankfurt

An der Tagung, veranstaltet von der Österreichischen Gesellschaft für Geomechanik, nahmen über 800 Fachleute teil, davon über die Hälfte aus 25 Ländern. Die Tagung fand vom 7. bis 9. Oktober 1981 statt. Sie bot neben den Baustellen- und Bauwerkbesichtigungen 22 Fachvorträge, in denen Fragen der Tektonik, Ingenieurgeologie, Gründungen im Fels, Böschungen und des Hohlraumbaus behandelt wurden, inbegriffen einen gründlichen Meinungsaustausch zwischen Theoretikern und Praktikern. Im folgenden Beitrag wird zuerst ein Übersichtsbericht gegeben, danach wird auf zwei Vorträge näher eingegangen.

### Gestein - Gebirge - Gefüge

Der Beitrag von L. Müller-Salzburg (Universität Karlsruhe und Salzburg) über «*Geomechanik - Felsbaumechanik - Felsbau*» eröffnete die Reihe der Fachvorträge. Seit dem ersten Kolloquium im Jahre 1951 gehört es zum Grundsatz des damals gegründeten «Salzburger Kreises», fachübergreifend zu arbeiten, denn nur im engen Miteinander konnte jene Synthese aus Geologie, Ingenieurgeologie, Geophysik, Werkstoffmechanik, Bau- und Bergwissenschaften entstehen, die wir heute als *Geomechanik* bezeichnen -, ein Wissensgebiet mit gleichsam einem Januskopf, dessen Blick zum einen auf die Probleme des Bauens in und auf Fels, des *Felsbaus* also und des Bergbaus gerichtet ist, zum anderen auf das Verständnis des Aufbaus der festen Erdkruste, auf die Tektonik also. Ein Rückblick aus Anlass dieses Kolloquium-Jubiläums auf die den frühen fünfziger Jahren folgende Entwicklung lässt erkennen, dass das zur selbstverständlichen Gewohnheit gewordene fachübergreifende Gespräch auch dem gründlichen *Meinungsaustausch zwischen Theoretikern und Praktikern* dieser jungen Wissenschaft sehr förderlich war. Die damals abgesteckte Leitlinie, die am deutlichsten durch die *Unterscheidung von Gestein und Gebirge* und durch die *Berücksichtigung der gefügebedingten Anisotropie* gekennzeichnet werden kann, hat viele Fachleute auch ausserhalb Österreichs überzeugt.

E. Clar (Universität Wien) und W. Demmer (Ingenieurbüro, Korneuburg) berichteten über «*Baugeologie, Geomechanik und Geotektonik heute*». Die verkehrsmässige Erschliessung des alpinen Raumes um die Jahrhundertwende mit Schwerpunkt im Eisenbahnbau bedeutete mit Tunnelbauten im schwierigsten Gebirge die erste grosse geotech-

nische Herausforderung, die Ingenieure und Geologen gemeinsam zu bewältigen hatten und weder vom Kosten- noch vom Zeitaufwand Vergleiche mit dem gegenwärtigen Baugeschehen zu scheuen brauchen. Nahtlos schloss sich der Ausbau der Wasserkräfte zur energiewirtschaftlichen Nutzung an. In dieser Zeit wirkte bereits Josef Stiny, der Wegweiser der Baugeologie wurde und dieses fachübergreifende Wissensgebiet zu einer heute unbestrittenen Selbständigkeit führte. Von seinem Gedanken- gut ausgehend, entwickelte sich von Salzburg aus als zweiter, technisch ausgerichteter Wissenszweig neben der bereits bekannten *Bodenmechanik* noch die *Felsmechanik*. Sie kann im Baugeschehen als einziger Wissenszweig die geotektonischen Erkenntnisse, die wir in den beiden letzten Jahrzehnten über die Tiefsee- und Weltraumforschung gewonnen haben, technisch verwerten. Die Ergebnisse der Forschung sollten jedoch den Praktikern eher und mehr bekannt werden.

G. Mandl (Shell, Rijswijk/Niederlande) sprach danach über «*Gebirgsspannungen und tektonische Strukturen*». In der modernen Strukturgeologie werden Bruch- und Faltenstrukturen als Ergebnis mechanischer Vorgänge in der Erdkruste betrachtet. Je mehr wir das Zusammenspiel von mechanischen Spannungen und Verformungen in der Kruste verstehen, desto besser können aus der Struktur Vorhersagen über Spannungszustände im Fels gemacht werden. Man hat deshalb bekannt gewordene Beziehungen zwischen tektonischen Strukturen und mechanischen Spannungen darauf hin ausgewertet; es wurde gezeigt, wie man mit Modellversuchen und Computeranalysen in der Praxis Näheres über den örtlichen Spannungszustand erfahren kann. Danach hat das häufig in die Planung von Felsbauten einbezogene regionale Spannungsfeld im Bereich von tektoni-

schen Falten- und Bruchstrukturen wenig mit dem tatsächlich herrschenden örtlichen Spannungszustand gemein. Bei tektonischen Verschiebungen müssen Spannungsänderungen stattfinden, um das Entstehen von Verschiebungsbrüchen überhaupt zu ermöglichen. Entfestigung des Materials, eine die Weiterbewegung der Bruchschollen hemmende Form der Verschiebungsbrüche, Bruchenden, Formänderungen des betroffenen Gebirgskörpers usw. verursachen weitere Spannungsänderungen in der Umgebung einer aktiven Verschiebung.

### Numerische und physikalische Methoden

W. H. Roth (Ingenieurbüro Dames & Moore, Los Angeles/USA), J. Sweet und R. E. Goodman (Universität Berkeley/USA) behandelten «*Numerische und physikalische Methoden zur Untersuchung von Flexuren und Verwerfungen in Tongestein*». Für eine geplante *Flüssiggasanlage* im tektonisch aktiven *Süden der amerikanischen Westküste* war das künftige Verhalten einer Synklinalverwerfung in Tongestein zu beurteilen. Ergänzend zum üblichen Rückschluss aus vergangenem Verhalten (statistische Methode) wurden geomechanische Methoden angewandt, um die von einer plötzlichen Entspannung von aufgespeicherter elastischer Energie zu erwartenden künftigen Verformungen, wie z. B. durch eine vorübergehende dynamische Überbeanspruchung im Falle eines Erdbebens, zu berechnen. Mehrere Berechnungsgänge mit Berücksichtigung der statistischen Streuung der Materialeigenschaften des Tongesteins ergaben, dass eine Scherverformung im Falle eines Bruchs mit grosser Wahrscheinlichkeit 3 cm nicht überschreiten wird.

H. H. Einstein und G. B. Baecher (Massachusetts Institute of Technology, Cambridge/USA) berichteten über «*Wahrscheinlichkeitstheoretische und statistische Methoden in der Baugeologie*». Die Beschreibung dieser Verfahren wurde mit einer Diskussion über *Unsicherheiten* in der Geotechnik und Baugeologie eingeleitet, deren häufigste Ursachen räumliche Veränderlichkeit und Messungenauigkeiten sind. Dies führt zur Erkenntnis, dass Unsicherheit unvermeidlich ist, was dem Baugeologen seit jeher bekannt ist und zu zahlreichen Massnahmen, wie Baugrunderkundung, Sicherheitsbeiwerte und angepasste Bauweisen zum Bestimmen und Verringern der Unsicherheit geführt hat. Es sind aber gerade diese Massnahmen, die oft nicht sinnvoll und

mengenmässig ungenügend sind und die aus Wahrscheinlichkeitstheoretischen und zahlenmässig belegten Verfahren Nutzen ziehen können. Die Baugrunduntersuchung kann dann so geplant werden, dass vermehrt oder vertieft Auskünfte mit ihren technischen und wirtschaftlichen Folgen in Entwurf und Bauausführung berücksichtigt werden können. Die Zuverlässigkeit oder Sicherheit eines Bauwerks kann dann genauer als nach dem üblichen Verfahren mit «Sicherheitsfaktoren» bestimmt werden. Dies ermöglicht den Vergleich von Kosten und Nutzen einer Sicherheitsveränderung. Die Folgen geologischer Unsicherheiten auf die Wirtschaftlichkeit verschiedener Entwürfe und Ausführungsarten können ebenfalls bestimmt werden, was Ingenieuren, Auftraggebern und Bauunternehmern einen Wirklichkeitsnäheren und umfassenderen Begriff über mögliche Kosten- und Zeitbereiche vermittelt. Es ist oft wichtiger, dass die beschriebenen Verfahren dazu führen, Unsicherheiten beim Planungsvorgang zu berücksichtigen, als dass sie zahlenmässig angewandt werden.

## Photogeologie

W. Holzinger (Ingenieurbüro Laabmayr, München) brachte Einzelheiten über die «Photogrammetrische Auswertung von Felsgestein» und M. Schrewe (Deutsche Bundesbahn, Hannover), H. Geissler und H. Möker (Niedersächsisches Landesamt für Bodenforschung, Hannover) sowie G. Sauer (Ingenieurbüro, St. Jakob am Thurn) über «Tunnelplanung in erdfallgefährdetem Gebiet». Die Neubaustrecke Hannover-Würzburg der Deutschen Bundesbahn wird 327 km lang und ist für 250 (120) km/h für Reise(Güter-)züge geplant mit etwa 340 Brücken und 60 Tunnel mit 41 und 110 km Gesamtlängen. Für den im Bau befindlichen Abschnitt Hannover-Kassel sind es 16 Tunnel mit bis zu 6 km Länge. Einige Tunnel und Streckenabschnitte im niedersächsischen Bergland führen die Strecke durch bautechnisch schwierige Erdfallgebiete. Die dabei auftretenden Schwierigkeiten beim Tunnelbau wurden anhand des 1,6 km langen *Leinebuschtunnels bei Göttingen* im Mittleren und Oberen Muschelkalk erläutert. Es wurden Luftbilder ausgewertet; von den insgesamt 24 Aufschlussbohrungen trafen drei in bis dahin noch unbekannte Erdfallschlote. Eingegangen wurde auf die Durchörterung dieser teilweise nur schwach verfestigten Versturzmassen und die weitere Gefährdung des Bauwerks durch rezente Subrosionen. Der Tunnel erhält an den betroffenen Stellen

einen geschlossenen Querschnitt mit Längsbewehrung und wegen zu erwartender Erdfälle ein verstärktes Scheitelgewölbe.

G. Dezhen und W. Sijing (Universität Peking/VR China) sprachen über «Grundlegende Probleme der Geomechanik im Felsbau Chinas», wie Umlagerungen von Krustenspannungen aus Erdbeben (Xingfenjian), Vorauserkennung der Instabilität von Felsmassen aufgrund des Gefüges und Wechselwirkung zwischen Ingenieurbauten und Gebirgsbau, und brachten Einzelheiten von einigen grossen Talsperren- und Stollenbauten.

## Tragverhalten

O.-J. Rescher (TH Wien) ging auf den «Einfluss des Flächengefüges auf das Tragverhalten des Untergrundes von Betonsperren» ein und damit auf die Wechselwirkung im Kräftespiel Mauerkörper und Sperrenuntergrund bei ebenen Tragwerken (Gewichts- und Pfeilermauern) und räumlichen (Bogen- und Bogengewichtsmauern). Bei einer Lebensdauer der Betonsperren von 100 Jahren beträgt die Wahrscheinlichkeit des Talsperrenversagens nur ungefähr  $10^{-2}$ ; wegen der meist verhältnismässig grossen Folgeschäden sind zur Bewertung der Sicherheit einer Mauer alle theoretischen und experimentellen Hilfsmittel nach neuestem Wissensstand einzusetzen. Die heute zur Verfügung stehenden Verfahren zum Erfassen des Untergrundverhaltens des Sperrenkörpers beruhen auf Gleichgewichtsuntersuchungen, wobei mit *Starrkörpermodellen* gearbeitet wird, oder auf *Spannungsberechnungen*, die den Fels als verformbaren Körper berücksichtigen. Im Gegensatz zu Untersuchungen mit Starrkörpermodellen ist eine dreidimensionale Untersuchung für den deformierbaren Körper mit Berücksichtigung der mechanisch wirksamen Trennflächen noch nicht voll befriedigend möglich. Deshalb muss von der *Partnerschaft* von theoretischen und experimentellen Untersuchungen für die Beurteilung des Untergrundverhaltens von Betonsperren ausgegangen und beide zu sinnvollem Einsatz gebracht werden. Eine Weiterentwicklung des Berechnungsverfahrens zur besseren Erfassung des Tragverhaltens von Sperre und Untergrund ist zu erwarten.

N. Tschierske (Eckental/BRD) brachte «Eine Rückrechnung der Festigkeitseigenschaften von geklüfteten Tonen aus Naturbeobachtungen». In einer *Schichtstufenlandschaft* (1700 km<sup>2</sup>; *Fränkische Alb*) mit annähernd waage-

recht gelagerter, 50 m bis 100 m mächtiger Tonschicht (Opalinuston) und vorwiegend aus Sand- und Kalkstein bestehender Deckschicht wurden 154 Berge näher untersucht. Es zeigte sich, dass die Sockelhöhe (vertikaler Abstand der Obergrenze des Tons vom Hangfuss) an gegenüberliegenden Seiten eines Berges fast gleich ist und vom Durchmesser des Berges abhängt. Daraus wird angenommen, dass die Scherspannung am Hangfuss bei allen Bergen gleich ist und der Zahlenwert dem der Kohäsion des geklüfteten Tons entspricht. Durch eine Rückrechnung wird nachgewiesen, dass die natürliche Hangform quasi-stabil ist, wenn die Scherspannung am Hangfuss wie im vorliegenden Fall gleich der Kohäsion ist.

## Bemessung von Hangsicherungen

N. Ayaydin und F. Pacher (Ingenieurbüro Dr. Pacher, Salzburg) brachten «Beispiele für eine anpassungsfähige Hangsicherung und deren halbempirische Dimensionierung», und zwar die Sicherung eines 120 m langen und bis 28 m hohen Voreinschnitts (Tunnel Reit) und eines 450 m langen und bis zu 90 m hohen Anschnitts (Baulos Weyer) im Zuge der *Tauern-Autobahn* im Abschnitt *Werfen-Ebenau*, wo stark verwitterte, gestörte Phyllite der Grauwackenzone anstehen. Zuerst wurde eine Standsicherheitsanalyse mit den verfügbaren stark streuenden Kennwerten durchgeführt. Die Richtigkeit der angenommenen Ankerkräfte je Laufmeter Hangsicherung sollten die laufenden Kontrollmessungen zeigen. Dazu wurden Ankermessdosen und mehrere Dreifach- oder Zweifach-Extensometer so eingebaut, dass in den geologisch schwierigen Randbereichen die Messausrüstung dichter lag als im Kernbereich. Die Stärke und Länge der Ankerung konnte so den Erfordernissen entsprechend ausgeführt werden. Nach diesen Hangsicherungsarbeiten führt eine hinsichtlich Neigung und Stützkraft anpassungsfähige Bauweise sicherer und wirtschaftlicher zum Ziel als eine starre Planung. Anker bedeuten ein kalkuliertes Risiko, und ihre Wirksamkeit muss bei verankerten Wänden ständig überwacht werden. Die stufenweise Anpassung und Bemessung entspricht auch den Grundgedanken der Neuen Österreichischen Tunnelbauweise (NATM).

G. Herget (Bergbauforschung, Elliot Lake, Ont./Kanada) brachte Einzelheiten über die «Planung von Böschungen im Tagebau mit Hilfe der Wahrscheinlichkeitsrechnung». Im Gegensatz zum Bauwesen kann im Bergbau ein höhe-

res Rutschungsrisiko von finanziellem Vorteil sein, falls die Kosten einer möglichen Rutschung einschliesslich der Kosten für den Schutz von Arbeitern und Maschinen durch geringere Abraumbewegung im Falle einer steileren Böschung ausgeglichen werden können. Die Wahrscheinlichkeitsrechnung erlaubt es, das Risiko einer Böschungsrutschung zu bestimmen. Zuerst werden mit Hilfe von Geländeuntersuchungen Verteilungskurven für die Eingabewerte aufgestellt und für homogene Planungsabschnitte mögliche Rutschungsarten bestimmt. Danach wird auf herkömmliche Weise das Verhältnis Gesteinsfestigkeit zu Beanspruchung (Sicherheitsfaktor) berechnet und dies mit unterschiedlichen, nach dem Monte-Carlo-Verfahren den Verteilungskurven entnommenen Eingabewerten mehrfach wiederholt. Dadurch werden Verteilungskurven des Sicherheitsfaktors für ausgewählte Böschungsgeometrien erhalten und Beziehungen zwischen Rutschungsrisiko, Böschungswinkel und Böschungshöhe aufgestellt. Damit werden unter Berücksichtigung der finanziellen Vor- und Nachteile steilerer Böschungen Berechnungen für den jährlichen Abbauplan durchgeführt. Diese Vorgehensweise ist in einem kanadischen Böschungshandbuch ausführlich behandelt, das mit Hilfe von Bergbauunternehmen, Ingenieurbüros, Universitäten und der kanadischen Regierung erarbeitet wurde.

G. La Villa (Impregilo, Mailand/Italien) und J. Golser (Geoconsult, Salzburg) berichteten über «*Böschungen im Zuge des Tarbela Damm Projektes*» in Pakistan mit dem grössten Erddamm der Welt (100 Mio. m<sup>3</sup> Schüttmasse). Es musste eine 120 m hohe Böschung bei Instandsetzungsarbeiten im Stollenlaufbereich innerhalb eines Niedrigwasserzeitraums hergestellt und dabei aus Zeitgründen auf sonst übliche Sicherungsmittel (20 bis 30 m lange Kabelanker und Betonrippen) verzichtet werden. Statt dessen wurden auf der Baustelle hergestellte Stangenanker und Spritzbeton zur Böschungssicherung verwendet. Der geringe Aufwand war vertretbar, weil eine umfangreiche Messüberwachung mit selbsttätigen Warnanzeigen die Sicherheit für Arbeiter und Maschinen gewährleistete. Diese Baumassnahmen und die Zusatzmassnahmen im Tosbecken der grossen Hochwasserentlastung mit Sicherung einer weit über das Tosbecken ragenden, teilweise überhängenden 250 m hohen Felsböschung umfassten etwa 2,2 Mio. m<sup>3</sup> Felsaushub, 1,5 Mio. m<sup>3</sup> Spritzbeton, 70 000 m<sup>2</sup> Betonstahlgewebe, 28 km Anker, 18 km Drainagebohrungen usw.

## Gebirgsschlag

E. Schäpermeier (Battelle-Institut, Frankfurt) beantwortete die Frage «*Geben Konvergenz und Gang der Kohle einen Hinweis auf die Gebirgsschlaggefahr im Streb?*». In verschiedenen Kohlegruben des Ruhrreviers wurden bereits Messungen über die Konvergenz des Nebengesteins und das Auswandern der Kohle am Abbaustoss durchgeführt. Nach Untersuchungen am Battelle-Institut (1980/81) ist bei intaktem Hangenden das Verhältnis Auswandern der Kohle zu Konvergenz etwa gleich gross wie das Verhältnis Tiefe der stossnahen Bruchzone zu Flösmächtigkeit. Das Verhältnis Auswandern der Kohle zu Konvergenz wird als *Freisetzungsziffer* bezeichnet. Eine Gebirgsschlaggefahr ist nur dann gegeben, wenn die Freisetzungsziffer klein, d. h. die Tiefe der Bruchzone gering ist. Der aus Theorie und Praxis hergeleitete Zusammenhang zwischen Freisetzungsziffer und Gebirgsschlaggefahr deckt sich mit den beobachteten Gebirgsschlagerscheinungen. Aus den Ausgleichsbewegungen im Streb lässt sich also auf die Gebirgsschlaggefahr schliessen.

P. Knoll und U. Gross (Institut für Bergbausicherheit, Leipzig/DDR) sprachen über «*Bestimmung, Interpretation und geomechanische Bewertung von Gebirgsspannungszuständen in Bergbaugebieten der DDR*». Die Gegenüberstellung von Messergebnissen in seismisch oder tektonisch aktiven und nicht aktiven Gebieten sowie in Gebirgsbereichen, die durch nachgebende Salzgesteine voneinander getrennt sind, lassen Schlussfolgerungen über das geomechanische Verhalten des Gebirges bei der Durchführung von Baumassnahmen an seiner Oberfläche oder im Inneren zu.

## Deformationen

H. K. Helfrich (Ingenieurbüro, Enebyberg/Schweden) berichtete über «*Deformationen im tragfähigen Gebirge, ja oder nein? Konsequenzen für den Hohlraumbau*». Wieviel Zeit darf nach dem Freilegen der Gebirgsoberfläche verstreichen, bis die erste Sicherung einzubringen ist? Bei der Neuen Österreichischen Tunnelbauweise (NATM) soll das Gebirge durch die Zulassung einer gewissen Verformung aktiv zur Stabilität beitragen, und die Norm SIA 198, nach der die erste Sicherung hinter der Brust, im Vortriebs- und rückwärtigen Bereich abhängig von den angetroffenen Gebirgsverhältnissen anzubringen ist, lässt auch Teilverformungen zu. In der Praxis wird jedoch auch im stärk-

sten Gebirge Abschlag für Abschlag das sofortige Einbringen der Sicherung gefordert (spätestens in acht Stunden), damit selbst die geringste Fließverformung des Gebirges verhindert wird. Neuere Erkenntnisse sollten bis zum Vortrieb, also bis in die Praxis gelangen.

## Pressluftspeicher

H. J. Pincus (Universität Wisconsin-Milwaukee/USA) sprach über die «*Kriterien der Strukturgeologie und der Felsmechanik für die Speicherung erhitzter Pressluft in grundwassertragendem Gestein*». Nach den seit 1977 von mehreren Stellen durchgeführten Untersuchungen eignet sich von den bisher untersuchten Gesteinsarten für die Pressluftspeicherung am besten ein reiner, mittel- bis grobkörniger Quarz-Sandstein, der gleichmässig gekörnt und mit Silikat mässig gebunden ist. Beispiel: 46 m Strukturrelief, 9 m grundwassertragendes Gestein, 6 m Deckgestein in 183 m Tiefe, 10 Prozent Porosität, 300 md Durchlässigkeit und benötigte Grundfläche >3 km<sup>2</sup> sowie weniger als 3° Gesamteinfall. Die geforderte Mindestdiefe von 200 bis 300 m beruht auf der Überlegung, dass der Luftdruck den Überlagerungsdruck nicht übersteigen darf. Undurchlässige Zonen im Speichergestein oder Durchlässigkeit innerhalb des Deckgesteins können die Struktur für die Pressluftspeicherung unbrauchbar machen. Ursprüngliche oder durch Luftspeicherung verursachte Bruchstellen in der Deckschicht können einen Luftverlust nach oben und gegebenenfalls schädigende Umwelteinflüsse zur Folge haben. Weitere Einflüsse auf die Speicherwirkung haben Lufttemperatur, Luftdruck, Durchlässigkeit, Porosität, Druckfestigkeit und Youngscher Modul. Erdbebengefährdete Gebiete eignen sich nicht und in den für die Wassergewinnung vorgesehenen Zonen werden solche Speicher kaum zugelassen. In den USA besteht ein grosser Bedarf an derartigen Speichern für Heisswasser, Wasserdampf, Öl usw.

## Tunnelbaumaschinen

K. Angerer (Universale Hoch- und Tiefbau AG, Wien) berichtete über «*Gefräste Stollen in Österreich von 1979 bis 1981 - Erfahrungen und Vergleiche*». In den Jahren 1980 und 1981 wurden elf Stollen in Österreich für Fräsvortrieb vergeben. Ihre Länge beträgt etwa die Hälfte aller bisher gefrästen Stollen und Schächte (162 km). Es wird

über die Anteile der verschiedenen Fräs- und Fräsendurchmesser und -erzeugnisse an der gesamten Fräsleistung berichtet und auf die Wirtschaftlichkeit des Fräsbetriebs, die wesentlichsten Kostenarten und ihren Einfluss auf die Gesamtkosten anhand von zurzeit laufender Fräsbetriebe eingegangen. Für die Beurteilung der Fräsbarkeit eines Gebirges und der Ermittlung der Leistungsabschätzung für den Fräsvorschritt wird vorgeschlagen, abweichend von den bisherigen Kennwerten die *mineralogische Zusammensetzung* und das *Gesteins- und Gebirgsgefüge* zu erfassen und zu schildern. In der Zukunft werden kleinere Verschleisskosten durch metallurgische Entwicklung, leichteres und schnelleres Wechseln der Abbauwerkzeuge hinter dem Fräskopf sowie konstruktive Vorkehrungen erwartet, die das Setzen von Stützmassnahmen im Maschinenbereich ermöglichen.

*S. Babendererde* (Hochtief AG, Essen/BRD) sprach über den «*Maschinellen Vortrieb eines 26 m langen Stollens unter schwierigen Bedingungen*» für das *Wasserkraftwerk Rio Chixoy Medio in Guatemala*. Der Druckstollen mit 5,67 m Ausbruchdurchmesser zwischen dem Speicher und dem Krafthaus wurde mit Vortriebsmaschinen aufgeföhren. Die Planung des Stollens in einem geologisch wenig erschlossenen Gebirge erforderte umfangreiche und aufwendige Vorerkundungen, zumal grosse Karsthöhlen und starke Niederschläge (über 4000 mm/Jahr) die Ausführung erheblich beeinflussten. Es wurde über den maschinellen Vortrieb dieses sehr langen Stollens berichtet, bei dem eine Wirth-Vortriebsmaschine eine 11,6 km lange Strecke von einem Vortriebsort aus aufföhrt, eine zweite unter einem Verbrauch einer grossen Karsthöhle verschüttet und eine Robbins-Maschine zusätzlich eingesetzt wurde. Der grosse Wasserandrang (bis 1,3 m<sup>3</sup>/s) und die ungewöhnlich grosse Stollenlänge sind die Merkmale für die Schwierigkeit dieses Stollenvortriebs. Durch Gegenüberstellung der Vortriebsleistungen mit den wichtigsten Kennwerten für die Erschwernisse wurde deren Einfluss bestimmt.

### Tunnelbauten in Guatemala, Japan und in der Türkei

*P. Egger* (EPF, Lausanne), *Y. Kanoh* (Soto-Kogyo, Tokio/Japan) und *T. Ohnuki* (Railway, Tokio/Japan) berichteten über den «*Bau eines Tunnels in stark drückendem Gebirge am Beispiel des Nakayama-Tunnels*». Über 38 Prozent der 275 km langen, zweigleisigen

*Schnellbahnstrecke von Omiya nahe Tokio nach Niigata* (1971/82; 8 Mrd. Dollar) verlaufen in 23 Tunnels, wozu mit 22 km Länge der *längste Tunnel der Welt* gehört. Das grösste Hindernis stellte der 14,8 km lange Nakayama-Tunnel dar, der in 200 bis 400 m Tiefe zwischen zwei Vulkanen *junges Eruptivgestein von sehr geringer Festigkeit* (Bims, Tuffe, Brekzien, Aschen und Laven) bei einem Bergwasserspiegel von rd. 200 m über dem Tunnel durchörtert. Die Bauarbeiten wurden in fünf Lose unterteilt, wovon die drei mittleren nur durch 300 bis 380 m tiefe Schächte von 6,00 m Ø zugänglich waren. Starke Wasserzuflüsse von bis zu 10 m<sup>3</sup>/min machten umfangreiche Verpressungen (20 000 m<sup>3</sup>) erforderlich. Bei zwei katastrophalen Wassereinbrüchen während der Tunnelvortriebsarbeiten in den mittleren Baulosen wurden die Baustellen in kürzester Zeit geflutet und das Wasser stieg im Schacht auf 200 m über Tunnelsohle. Daraufhin wurde das Tunneltrasse seitlich abgelenkt und mit umfangreichen Verpressungen die übrigen Tunnelabschnitte abgedichtet. Dicke und Festigkeit des Verpresskörpers wurden nach einem neuen Verfahren unter Berücksichtigung des Strömungsdrucks bemessen. Die Injektionen wurden von der Oberfläche und ergänzend von Stollen aus hergestellt. In den verpressten Bereichen wird der Tunnel mit der Neuen Österreichischen Tunnelbauweise (NATM) aufgeföhren.

*G. Judtman* und *R. Pöttler* (Ingenieurgesellschaft Lässer-Feizlmayr, Innsbruck) brachten Einzelheiten über «*Das Urfa-Tunnelprojekt*» in der *Türkei*. Der 26,4 km lange Doppeltunnel mit 9,00 m Aussen- und 7,63 m Innendurchmesser und 40 m gegenseitigem Abstand ist das Kernstück einer Bewässerungsanlage, mit der das durch den in Planung befindlichen *Ata-Türk-Staudamm* aufgestaute *Eufkratwasser* in die *Ebene Urfa-Harran* und *Mardin-Ceylanpinar* im türkischen Grenzgebiet zu *Syrien* geleitet werden soll. Das zu durchörternde Gebirge besteht aus homogenen, horizontal-gelagerten Mer-

gelschichten mit 5 bis 10 N/mm<sup>2</sup> Druckfestigkeit. Es wird der Vortrieb der beiden Tunnel nach der Neuen Österreichischen Tunnelbauweise (NATM) (10 bis 20 cm Spritzbeton mit Betonstahlmatten und 3 bis 5 m lange Anker in 10 m Abstand) im Kalotten-Strossen-Vortrieb von den beiden Portalen und von einem 1,5 km langen Zugangstollen etwa in der Mitte beschrieben. Zum Bewältigen des Innendrucks von statisch 36 m und dynamisch 50 m Wassersäule wurde ein Vorschlag über die Vorspannung der 50 cm dicken Innenauskleidung durch Spaltinjektion nach dem Tiwag-Verfahren ausgearbeitet.

### Exkursionen

Am letzten Tag wurden Baustellen und Bauwerke besichtigt. Die Fahrt auf der Tauernautobahn führte durch den 1,4 km langen Ofenauer Tunnel und 2 km langen Hiefler Tunnel; für beide wurde am 26. Juni 1981 die zweite Tunnelröhre nach vierjähriger Bauzeit in Betrieb genommen. Erstes Ziel der Exkursion war die vierfeldrige, insgesamt 241 m lange *Untersteinbrücke* im Salzachtal; sie liegt im Bereich der im Jahr 1974 mit rd. 30 Mio. m<sup>3</sup> abgegangenen Embacher Plaike in graphitischen Phylliten; die im Bau befindliche Gründung für die aufgelösten Pfeiler besteht aus bis 23 m tiefen Brunnen. – Über die Glocknerstrasse ging es weiter nach Tirol zur Besichtigung der beiden ersten Ausbaustufen des *Zillerkraftwerkes*, und zwar der Zillerüberleitung (7,6 km langer Stollen zum Speicher Stillupp usw.) und des Pumpspeicherkraftwerkes Häusling (Schachtkraftwerk mit 35 m Ø und 37 m Tiefe, 350 MW im Pumpbetrieb; 186 m hohe Gewölbemauer Zillergündl mit 1,3 Mio. m<sup>3</sup> Betonkubatur und 89 Mio. m<sup>3</sup> Nutzinhalt bei 67,8 km<sup>2</sup> Einzugsgebiet, 0,6 Mio. m<sup>3</sup> Felsaus-hub zur Gründung sowie 7,6 km langer Druckstollen mit 4,40 m Ø und 1,32 km langer Druckschacht mit 3,70 bis 3,40 m Ø zum Krafthaus Häusling).

## Theorie und Praxis im Spiegel der Ausführungsplanung im Tunnel- und Felsbau

Zunächst wurde die Aufgabe der Planung allgemein und insbesondere aber die Ausführungsplanung im Rahmen der Bautechnik behandelt. Viele neigen auch heute noch zur «*Stegreifplanung*», andere dagegen zur *Überbetonung von Politik, öffentlichem Recht und Normen*. Das erste ist sicher der bequemere

Weg, doch meist mit technisch und wirtschaftlich katastrophalen Folgen verbunden, das letzte verringert den für das Gebiet Geomechanik unbedingt erforderlichen Freiraum. Was alles beim Entstehen eines Bauwerks beteiligt ist, wo alles miteinander verknüpft ist, und welcher Weg zum Ergebnis führt, zeigt

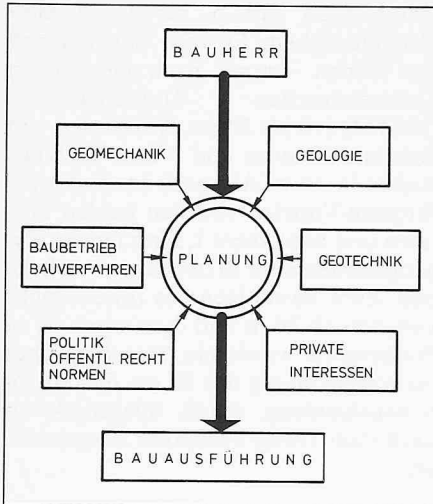


Bild 1. Einflüsse auf die Ausführungsplanung

Bild 1. Die Vielzahl der Einflüsse veranschaulicht, wie unangenehm es für die Ausführungsplanung werden kann, wenn Mut und Entschlusskraft unter den Beteiligten fehlen. Die Ausführungsplanung ist die Verknüpfungsstelle der Planungsziele, der Wünsche, der Ideen und der Erfahrungen zum bestmöglichen Ausführungsvorschlag. Planung kann nicht sorgfältig genug betrieben werden, von den geotechnischen Vorerkundungen angefangen bis zum kleinsten Detail des einzelnen Bauteils, um die Grenzen des Unwägbareren klein zu halten.

Als junger Zweig der Naturwissenschaft schuf die Geomechanik in 30 Jahren die Grundlagen für technisch ausgewogenes und wirtschaftliches Bauen in Fels und Lockerboden. Es gibt zahlreiche wissenschaftliche Arbeiten und theoretisches Wissen für die Ausführungsplanung, doch wieviel steht davon im Dienste der Praxis und wieviel ist überholt und unbrauchbar? Bei der Ausführungsplanung, die stets mit der Baudurchführung verbunden ist, lässt sich das prüfen. Wo die Ausführungsplanung gewissermassen der «wissenschaftliche» Schuh drückt und wo nicht selten Uneinsichtigkeit in der Bauausführung Probleme hervorruft, zeigen folgende Beispiele.

### Tunnelbau bei mittlerer und hoher Überdeckung

Obwohl es mit der Neuen Österreichischen Tunnelbauweise (NATM) ein plausibles theoretisches Gesamtkonzept gibt, das auf die geologischen und geotechnischen Verhältnisse, den Einfluss der Zeit usw. ausführlich eingeht, ist man nach wie vor ausschliesslich auf rein empirische Bemessung des Ausbauwiderstands über Messungen im Zuge der Ausführung angewiesen. Wegen der verwickelten Zusammenhänge bei Tunnels im Fels besonders mit hoher Überdeckung scheint seit dem mutigen Entwicklungsschritt am Tauern-tunnel der Endstand der Entwicklung in der Bemessung erreicht; doch stehen sich noch zwei Auffassungen über Entwicklung und Ursachen heftigster Drücke und Verformungen im tieferliegenden Tunnel gegenüber; die eine vertritt den Grundsatz, das Gebirge soll sich austoben können, die andere will schädliche Auflockerungen vermeiden und lässt nur gedämpfte Spannungsverformungen zu. Dieser Unterschied ergibt sich weniger aus der Theorie als vielmehr aus den Zielen des Baubetriebs (Bild 2). Die Interessen von Theorie und Praxis scheinen hier auseinanderzustreben.

Aus überwiegend baubetrieblichen Vorteilen bevorzugt man im alpinen Tunnelbau den sogenannten Kalottenvortrieb mit oft mehr als 100 m vorliegendem Ausbruch der Kalotte. Dies rechtfertigte man unter anderem mit der dadurch ausreichend verfügbaren Zeit zur notwendigen Entspannung des Gebirges bei der Druckumlagerung. Will man schädliche Auflockerungen vermeiden, wird der Sohlschluss möglichst kurz dem Ausbruch der Kalotte folgen (Bild 3). Genaugenommen geht es dabei um die Frage, handelt es sich bei der Vorgangsweise nach der ersten Auffassung überwiegend um schädli-

che Auflockerung oder in welchem Ausmass um echten Umlagerungsdruck und in welchem Ausmass um Auflockerungsdruck im Sinne der qualitativen Darstellung nach Pacher (Bild 4). Spielt sich am Ende der Baubetrieb überwiegend im rechten Ast der Kennlinie ab oder in der Darstellung des Zerstörungsvorgangs nach Rabcewicz im Stadium III (Bild 5).

Nach dem heutigen Stand der Entwicklung der Tunnelstatik gibt es für die Ausführungsplanung praktisch keine Berechnungsmethode, die auch nur annähernd eine Eingrenzung der Probleme tiefliegender Tunnel ermöglichen würde. Die Berechnungsansätze auf analytischem Weg haben den Nachteil, beim Querschnitt an die Kreisform gebunden zu sein und nur wenige Parameter berücksichtigen zu können. Die numerischen Methoden – besonders die der *Finiten Elemente* – mit einer erheblich grösseren Zahl von Parametern dürften bei der Erfassung des Gefüges, des primären Spannungszustandes und des Zeiteinflusses sowie der Beschreibung der Materialeigenschaft noch zu verbessern sein. Man sollte wenigstens für die Bemessung des Innenringes eine brauchbare Berechnungsmethode entwickeln, denn aufgrund der Messergebnisse beim Herstellen des Aussenringes bieten sich weitaus günstigere Voraussetzungen für die Auswahl der Parameter. Vielfach muss der Innenring noch vor Abklingen der Umlagerungsverformungen eingebaut werden. Eine brauchbare Berechnungsmethode könnte hier einiges an Kosten einsparen.

### Seichtliegende Tunnel

Für diese meist im städtischen Bereich liegenden Tunnel ist die Tunnelstatik von weitaus grösserer Bedeutung. Wegen der geringen Überdeckung und der sich daraus ergebenden geringeren Spannungen und Verformungen wird eine Bemessung des Aussen- und Innenringes praktikabel, jedoch muss ein grösserer Sicherheitsspielraum als im alpinen Felstunnelbau eingehalten werden. Die Verformungen infolge Druckumlagerung dürfen wegen der Überbauung nur gering sein. So leicht man sich im Gebirgstunnelbau aus gewichtigen Gründen einer rechnerischen Bemessung entziehen kann, so wenig ist dies im Bereich städtischer Bebauung möglich. Im Gegensatz zum Gebirgstunnel kann beim seichtliegenden Tunnel auf eine Systemankerung als massgebendem Ausbauwiderstand zur Sicherung des frisch ausgebrochenen Hohlraums vollkommen verzichtet werden. Diesen bringt hauptsächlich die Spritzbetonschale und in einem

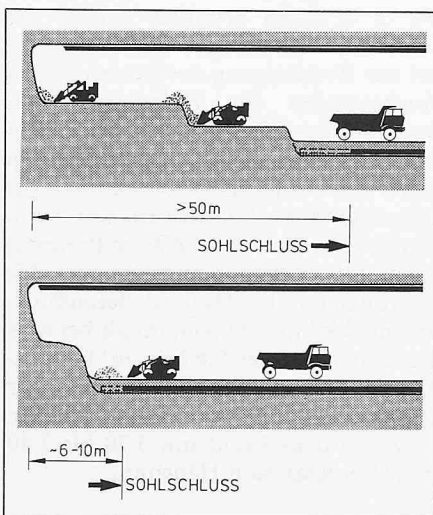
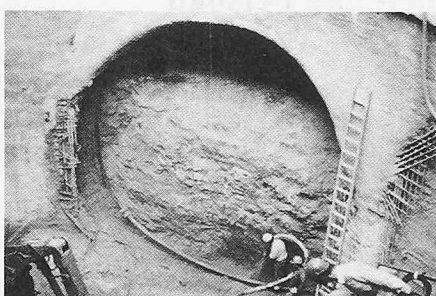


Bild 2. Vortriebsarten im Tunnelbau: mit raschem Sohlschluss (unten) und Kalottenvortrieb (oben)

Bild 3. Vortrieb mit Vollausbuch in NATM



nicht genau bestimmbar Ausmass die darin eingebetteten Tunnelbögen; über die Verwendung von Tunnelbögen bei seichtliegenden Tunnels in Lockerböden klagt Theorie und Praxis noch auseinander. Ausgehend von der ursprünglichen Aufgabe des Tunnelbogens als alleintragendes Element des Ausbaus hat sich trotz Einführung des Spritzbetons und der NATM bis heute in der Theorie noch teilweise die Auffassung erhalten, wonach für die dauernde Sicherung eines Tunnels in seichter Lage immer geschlossene Bögen, d. h. ausser in der Kalotte auch Bögen in der Sohle und in den Ulmen zu verwenden sind. Beim Vortrieb in rolligem Lockergestein ist die Bedeutung des geschlossenen Bogens klar; anders verhält es sich in gut entwässertem Lockerboden mit ausreichender Standzeit von mehr als acht Stunden, z. B. in gut verfestigten Sanden oder Mergeln. Hier ist der Einsatz von Bögen ausserhalb des Kalottenbereichs, von Sonderfällen abgesehen, weder technisch noch wirtschaftlich gerechtfertigt, denn solange der Bogen keinen Kreisring bildet und mit dem Gebirge keinen Kraftschluss besitzt, hat er keine Tragwirkung. Der Bogen als Rinnenprofil oder GI-Profil ergibt keine einwandfreie Verbundwirkung mit dem Spritzbeton und ist vielfach die Ursache von Rissen im Spritzbeton. Beim Einbau in den Ulmen und in der Sohle wird er durch Unterschneiden völlig entspannt und hängt dort bis zur Festlegung mit Spritzbeton frei im Raum. Der freistehende Ulmen- und Sohlabschnitt des frisch ausgebrochenen Ringraumes erfährt erst bei genügender Erhärtung des eingebrachten Spritzbetons eine Stützung, und zwar bei ausreichender Festigkeit auch ohne die Bögen, und - der Bogen stützt das Gebirge auch bei plötzlichem Zutritt von Grundwasser oder bei Fließerscheinungen solange nicht ab, wie er völlig ungebettet und ungestützt von derartigen Überraschungen angetroffen wird.

Somit bleibt eigentlich nur eine sehr traditionsgebundene psychologische Wirkung für die Ausführenden und Verantwortlichen. Zwar lässt sich mit einem engstehenden Bogenausbau mit Versiegelung der Zwischenräume mit Spritzbeton ein hoher Ausbauwiderstand erzielen, wie er im U-Bahnbau erwünscht ist, jedoch steht der Aufwand in keinem wirtschaftlichen Verhältnis. Dies bedeutet nicht die Abschaffung des Tunnelbogens an sich, sondern zielt auf überlegte, zweckmässige und wirtschaftliche Anwendung unter Berücksichtigung der Vorteile eines flächig tragenden Ausbaus. Über lange Strecken ausgeführte Tunnel ohne verbleibende Bögen beweisen die Richtigkeit dieser Auffassung. - Um den Problemen des

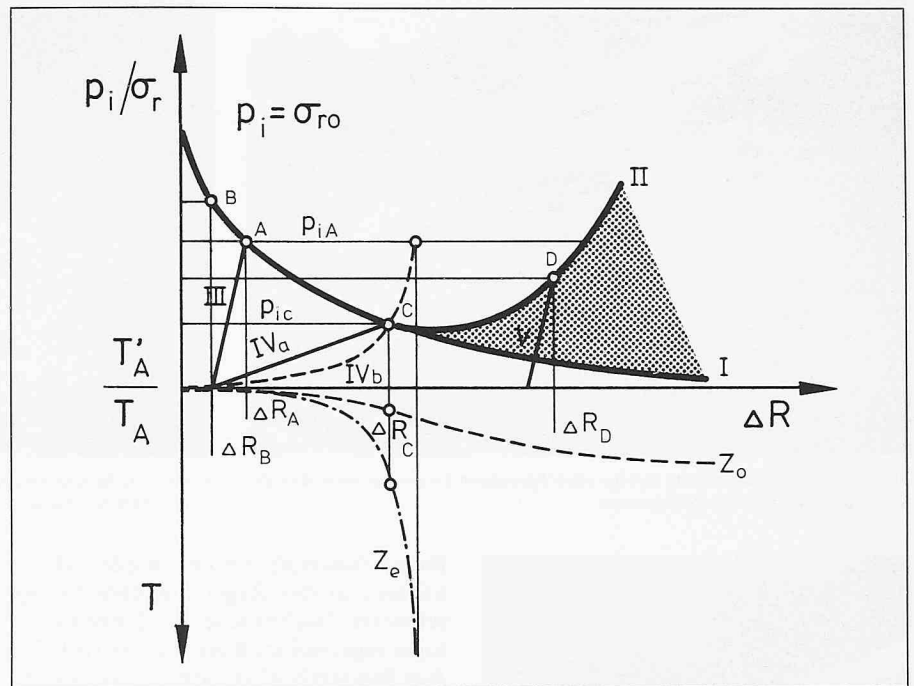


Bild 4. Auflockerungs- und Umlagerungsdruck im Tunnelbau in NATM (nach Pacher, 1964)

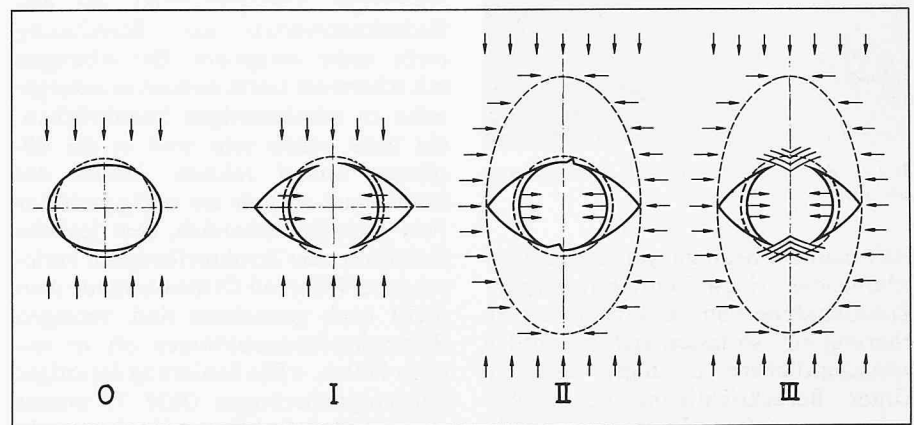


Bild 5. Stadien der Gebirgsauflockerung im Tunnelbau (nach Rabcewicz, 1965)

schlechten Verbundes zwischen Spritzbeton und Bogen zu begegnen, wurde vor einiger Zeit das Thema «Gitterbögen» wieder belebt. Der bessere Verbund und die bessere Bettung im Spritzbeton lassen eine Verringerung der Wasser- und Luftdurchlässigkeit erwarten (Bild 6).

Bild 6. Tunnelausbau in NATM mit Tunnelbogen aus Stahl zur Stützung der Kalotte und mit Spritzbetonauskleidung bewehrt mit Betonstahlmatten



### Felsbau - Strassenbau im Gebirge

Während im Bereich des Tunnelbaus die Theorie der Praxis immer etwas nachläuft, ist es im Felsbau, gemeint ist der Übergang von Fels zum Lockerboden, gelegentlich umgekehrt. Entgegen einer zum Teil alteingesessenen Vorstellung, eine Futter- oder Stützmauer könne nur die Form einer massigen Schwergewichtsmauer haben, konnte mit zahlreichen Ausführungsbeispielen das Gegenteil nachgewiesen werden.

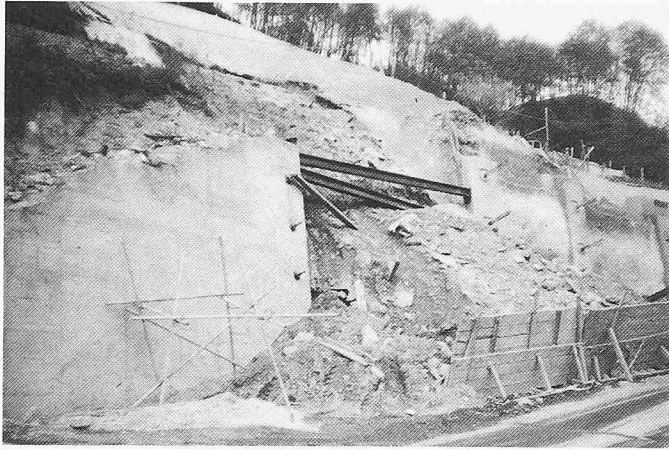


Bild 7. Böschungsrutschung infolge unsachgemässen Vorgehens beim Bau der Sicherungsmassnahmen (Stützmauer)



Bild 8. Sicherung der Böschung von Bild 7 mit verankerten Lisenen mit Spritzbetonschale dazwischen

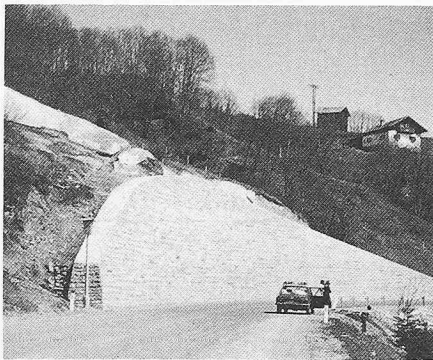


Bild 9. Böschungssicherung nach den Sanierungsarbeiten

Bauausführende immer wieder abzukürzen, in der Regel mit dem Erfolg schwerer Nachbrüche, in Einzelfällen sogar regelrechter Rutschungen (Bild 7). Aus Bequemlichkeit oder aus vermeintlicher Kosteneinsparung verwendet man auch gestörtes, durchnässtes, schluffiges Abtragsmaterial, das den Bodenkennwerten der Berechnung nicht mehr entspricht. Bei Abtragen mit schwerem Gerät kommt es naturgemäss zu schalenartigen Nachbrüchen, die nicht selten sehr weit in die Böschung hinauf reichen. Hinter der Stützmauer entsteht ein völlig gestörter Fels- oder Bodenbereich, dem jegliche Kohäsion oder Strukturfestigkeit verlohreht. Während Ortbetonwände dem meist noch gewachsen sind, versagen Raumgitterkonstruktionen oft in solchen Fällen. – Die Sanierung derartiger Felshang Sicherungen (Bild 7) nimmt sehr viel Zeit und Geduld in Anspruch, vor allem, wenn wegen erhöhten Wasserandranges infolge lang anhaltenden schlechten Wetters eine trockenere Jahreszeit abgewartet werden muss. Wie beim Tunnelbau kann mit einer leicht gewölbten Spritzbetonschale die auf der

Strasse liegende Rutschmasse von dem in der Böschung verbliebenen grösseren Teil getrennt werden, wobei verankerte Lisenen für die Ableitung der Auflagerkräfte aus der Schale in den tiefer anstehenden Fels sorgen (Bilder 8 u. 9).

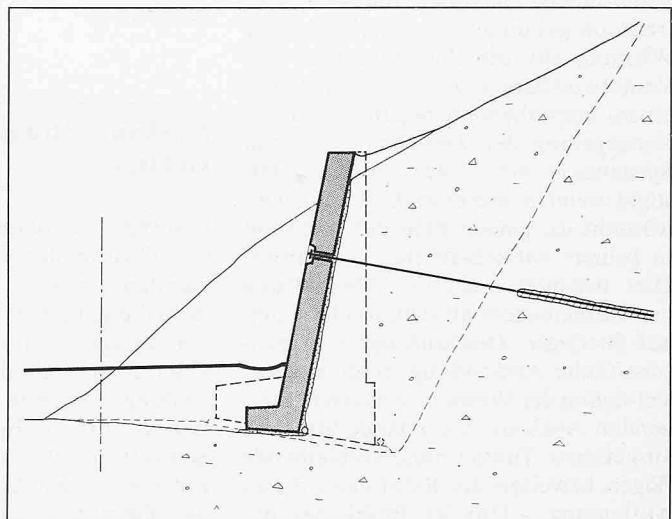
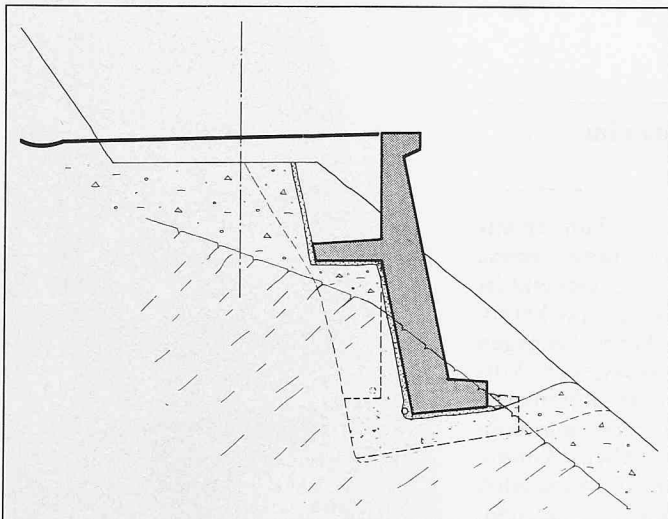
Danach wurden einige Bauausführungen für Hanglagen beschrieben, so eine Spornmauer als talseitige Stützkonstruktion (Bild 10) und eine verankerte Futtermauer als bergseitige Stützkonstruktion (Bild 11). Höhenstufen von 0,30 bis 1,00 m und Ringbreiten von rd. 5 m gestatteten dem Material eine gewölbeförmige Abstützung einerseits auf den bereits fertiggestellten Ring, andererseits auf die unverritzte Böschung.

Es kam zu keinen schädlichen Zerrungen und Kluftbildungen in der unter schnittenen Böschung. Die Spritzbetonsicherung dient gleichzeitig als rückwärtige Schalung für den Ortbeton der Mauer, was einen Vorteil in der Ausführung und in den Kosten bedeutet. Die Konstruktion stützt nicht einen gestörten, sondern einen ungestörten Bö-

Hält man die Bedingungen des gebirgschonenden, ringweisen Abtrags unter Zuhilfenahme von Spritzbeton als Sicherung ein, so lassen sich wesentlich wirtschaftlichere Lösungen erzielen. Unter Berücksichtigung der Festigkeitseigenschaften, Bergwasserverhältnisse und freien Standhöhe des Gebirges oder Bodens sind innerhalb des jeweiligen Ringes die Abtragsstufen so zu wählen, dass schädliche Auflockerungen vermieden werden. Diese Arbeitsfolge in kleinen Schritten versuchen

Bild 10. Spornmauer anstelle einer Schwergewichtsstützmauer als talseitige Stützkonstruktion

Bild 11. Verankerte Futtermauer anstelle einer Schwergewichtsstützmauer als bergseitige Stützkonstruktion





schungsabschnitt. Damit ist eine geringere Stützkraft zur Erhaltung der dauernden Standsicherheit erforderlich als im Falle einer nach herkömmlicher Bauweise eingebrochenen Schwergewichtsmauer. Die Kosteneinsparung in beiden Fällen beträgt rd. 40 Prozent gegenüber einer Schwergewichtsmauer bisheriger Art.

Soll der erforderliche Raum bei Verbreiterung einer bestehenden Strasse oder auch bei Neuanlage durch verstärkten Hanganschnitt oder durch Herausrücken aus der Böschung geschaffen werden? Bei Hängen mit guten geotechnischen Verhältnissen wird aus Gründen der Kosteneinsparung der verstärkte Hanganschnitt, aber auch die talseitige Dammschüttung empfohlen. Bei Hängen mit labilem Zustand sind grosse Anschnitte und Dämme Voraussetzung für sicheres und wirtschaftliches Bauen. Während der Hang-

anschnitt erhebliche Rutschungen verursachen kann, stellt das Ausweichen auf die Talseite unter Einsatz möglichst kleiner Stützkonstruktionen für das Böschungsgleichgewicht einen fast bedeutungslosen Eingriff dar (Bild 12). An der Böschung ändert sich fast nichts und der Eingriff am Böschungskopf löst in der Regel keine Rutschung aus.

Eine sorgfältige Vorbereitung bei der Planung gestaltet die Ausführung wesentlich problemloser und trägt ausserdem wesentlich zur Kosteneinsparung während der Bauzeit bei. Zur ausreichenden Vorbereitung für die Planung gehört eine auf der Grundlage gewissenhafter Vorerkundung geologischer und geotechnischer Verhältnisse beruhende Ausführungsplanung, die nicht beim Grundkonzept haltmacht, sondern weiter vorausdenkt und die Ausführbarkeit des Grundkonzeptes bis in Details vorausüberlegt.

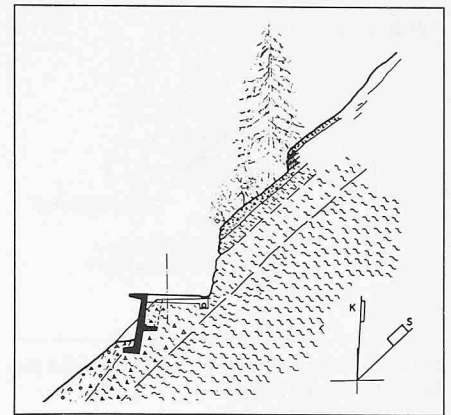


Bild 12. Verbreiterung eines Verkehrsweges am rutschgefährdeten Hang mit Hilfe einer leichten Stützkonstruktion

Nach dem Vortrag «Theorie und Praxis im Spiegel der Ausführungsplanung im Tunnel- und Felsbau» von F. Laabmayr, Ingenieurbüro, Salzburg

## Sicherung und Gründungen in Felsböschungen

Eingegangen wird auf stark verwitterten, zerklüfteten und kleinstückig zerhackten Fels, der mechanisch und bautechnisch vielfach schon als «Boden» anzusprechen ist. Bei den zu gründenden Bauwerken handelt es sich um verankerte Stützkonstruktionen, Hangbrücken und Talübergänge.

### Standsicherheitsuntersuchungen

Wegen der Steilheit der Hänge und der Unsicherheit über die jeweils ungünstigsten Wasser-, Fels- und Bodenverhältnisse ist im Bereich von grossräumigen geologischen Störungszonen vielfach eine echte Standsicherheit im üblichen Sinne rechnerisch nicht nachweisbar. Felsmechanisch-erdstatische Berechnungen liefern bei den stark streuenden Fels- und Bodenkennziffern nur grobe Anhaltspunkte. Als Stütz- und Sicherungssysteme sind daher möglichst flexible Bauweisen anzustreben, mit denen man sich über Kontrollmessungen schrittweise technisch und wirtschaftlich optimal an örtlich unterschiedliche Bergdrücke, Hangbewegungen und Baugrundverhältnisse anpassen kann. Es wäre volkswirtschaftlich nicht vertretbar, bei derartigen Hängen gleich von Beginn an stets die aufwendigsten Stützsysteme zu errichten. Vielmehr muss besonders im Strassen- und Autobahnbau in Gebirgstälern mit kilometerlangen rutschverdächtigen Steilböschungen zwangsläufig mit kalkulier-

tem Risiko gearbeitet werden, wobei bei bedeutend niedrigeren Baukosten und -zeiten Ergänzungsarbeiten in Kauf genommen werden.

Bei einer rund 250 m langen und bis 17 m hohen Ankerwand beim Autobahnbau in weitgehend zersetzten Grauwackenschiefern streute der Reibungswinkel um  $16^\circ$ ; ähnlich sensibel reagierten die Berechnungen auf eine Änderung des Kohäsionsanteils und des Sicherheitsfaktors. Die Bemessung konnte da-

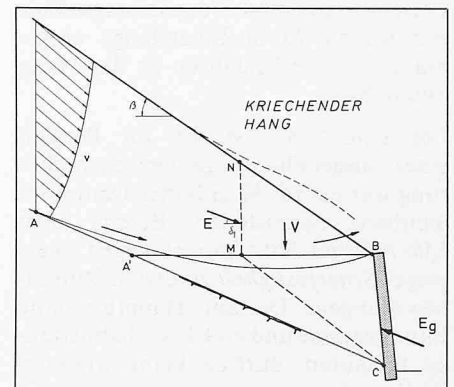
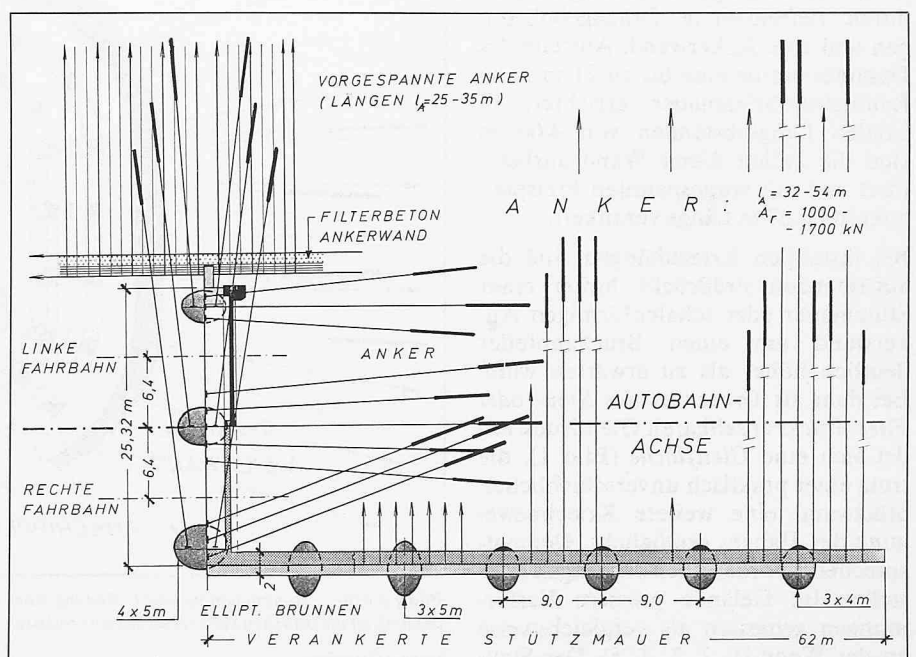


Bild 1. Ermittlung des Kriech- oder Staudrucks auf eine Stützkonstruktion (Haefeli)

Bild 2. Widerlager einer Autobahnbrücke im durchnässten, rutschgefährdeten Steilhang, Gründung auf elliptischen Brunnen, Aufnahme der Horizontalkräfte überwiegend durch vorgespannte Anker (Grundriss)



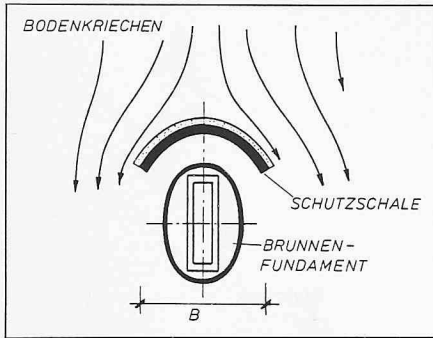


Bild 3. Schutzschalen um einen Brückenpfeiler zur Aufnahme des Hangschubs

her nur *semi-empirisch* durchgeführt werden. Infolge sehr starker Frühjahrsniederschläge gerade während des kritischsten Bauzustands und vor dem Wirksamwerden aller Entwässerungsmassnahmen wurde die damals erst teilweise fertiggestellte, nur mit einem Minimum an Vorspannankern gesicherte Stützwand bis zu 20 cm nach aussen gedrückt. Daraufhin wurden unter Zugrundelegung umfangreicher Spannungs-Verformungs-Messungen schrittweise Zusatz- und Verstärkungsanker mit bis zu 70 m Einzellänge eingebracht; seit sechs Jahren ist der Hang nun in Ruhe.

Für eine Schnellstrasse im Bereich einer ausgedehnten geologischen Störung war ein rd. 30 m hoher Damm im Steilhang herzustellen. Bereits nach 5,00 m Schütthöhe kam es wegen zu geringer Scherfestigkeit zu ersten Rutschbewegungen. Da am Hangfuss eine Bundesstrasse und eine Eisenbahnstrecke verlaufen, durften keine weiteren Risiken eingegangen werden, zumal die Gleitzone bei grösseren Schubverformungen einen Restscherwinkel von nur 5° aufwies. Man trug deshalb die erste Teilschüttung wieder ab und stabilisierte den talseitigen Böschungsbereich durch tiefreichende Drainagebohrungen und eine Ankerwand. Anstelle des Damms wurde eine bis zu 21 m hohe Raumgitter-Stützwand errichtet; in axialen Längsabständen von 4,00 m sind die Zellen dieser Wand ausbetoniert und mit vorgespannten Freispielankern bis 37 m Länge verankert.

Bei instabilen Kriechhängen sind die auftretenden Erddrücke hinter einer Stützwand oder schalenförmigen Ankerwand um einen Brückenpfeiler deutlich höher als zu erwarten wäre. Bei dem als Grenzwert des Stau- oder Fließdrucks ansehbaren Gleitdruck bildet sich eine Gleitfläche (Bild 1), die trotz einer praktisch unverschieblichen Stützwand eine weitere Kriechbewegung des Hanges ermöglicht. Dementsprechend wurden auch an einigen Baustellen im Gelände grössere Verformungen gemessen als vergleichsweise an der Wand [1, 2, 3, 4, 5]. Der Stau-

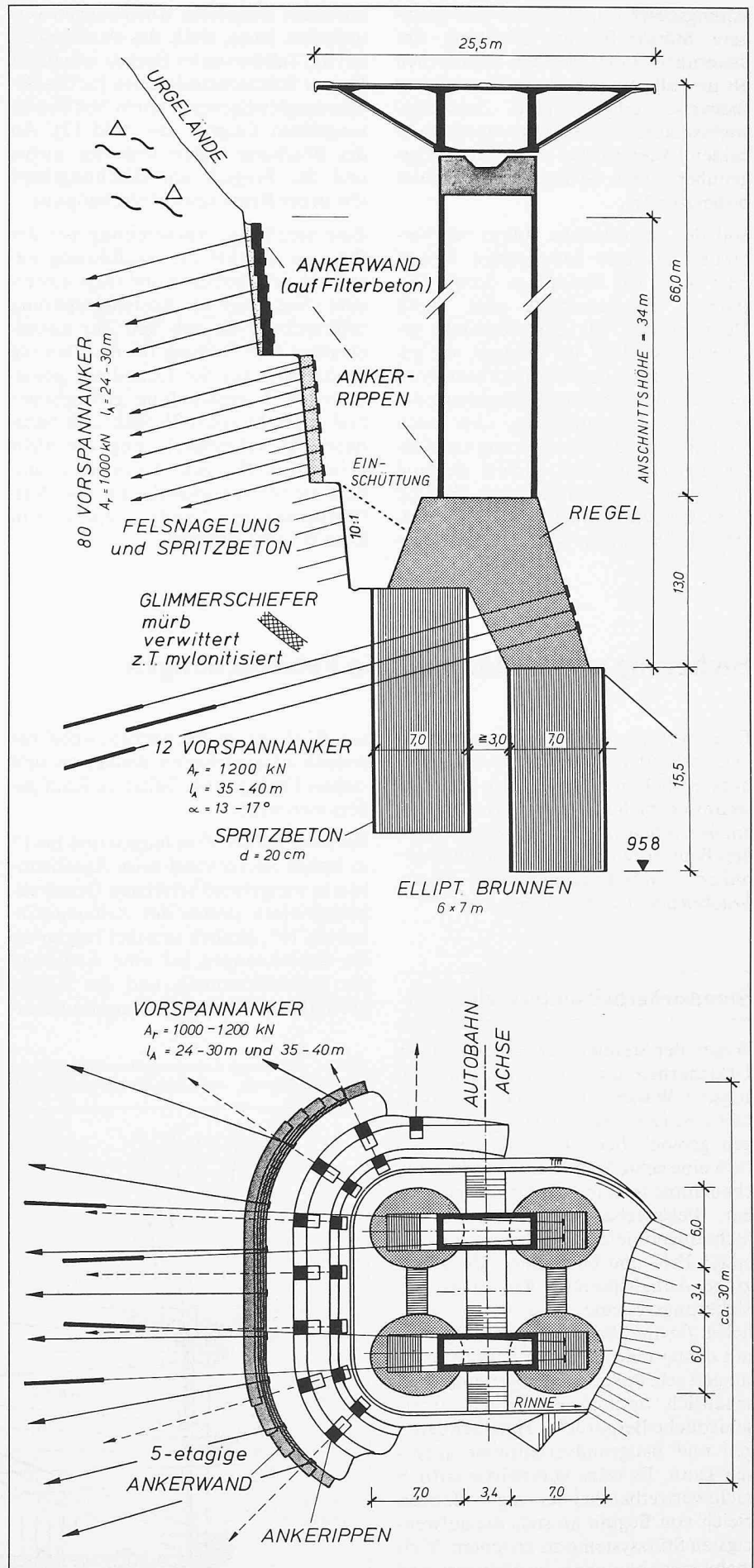


Bild 4 (oben). Hangsicherung und Gründung eines Brückenpfeilers im rutschgefährdeten Steilhang in Anpassung an die örtlichen Felseigenschaften (Aufriss)

Unten: Grundriss

druck steigt also mit zunehmender Geländeneigung deutlich über den Wert des aktiven Erddrucks an, wobei starre Stützkonstruktionen stärker beansprucht werden. Dadurch können sich bei hohen Brückenwiderlagern in mylonitischen Zonen oft sehr aufwendige Verankerungen ergeben (Bild 2). Bei Einzelpfeilern oder Schutzschalen und -wänden begrenzter Breitenausdehnung liegen etwas andere Gleitdruckverhältnisse vor als bei der durchgehenden Wand; hier sind auch die seitlichen Reibungskräfte zu berücksichtigen und für den Staudruck am umströmten Bauwerk die Geländeneigung, Geometrie und Untergrundverhältnisse (Bild 3). Derartige *Schutzschalen* können aus bewehrtem Spritzbeton, Ankerrippen, geschlossenen Ankerwänden oder Verbindungen daraus bestehen (Bild 4). Sie werden abschnittsweise von oben nach unten hergestellt und jeweils sofort verankert, um Rutschungen zu vermeiden. *Gewölbeschalen* mit verankerten Kämpfern sind liegende Gewölbe aus bewehrtem Spritzbeton mit Erd- und Felsnägeln, wobei die Gewölbeschübe über massive Kämpfer von langen Vorspannankern aufgenommen werden. Derartige Sicherungsformen haben sich vor allem in stark verwittertem Dolomit gut bewährt. - Bei grossräumigen Hanganschnitten treten die Erd-druckansätze gegenüber Geländebruchuntersuchungen zurück; beim Autobahnbau im *Liesertal* waren Fluss und Bundesstrasse zu verlegen, was einen etwa 600 m langen und bis zu 65 m hohen Felsanschnitt erforderte (Bild 5). Eine Rückrechnung der in Verbindung mit In-situ-Messungen eingebauten Anker (zusammen 475 MN; 13,7 km) ergab etwa einen mittleren aktiven Erddruck über die gesamte Anschnittshöhe.

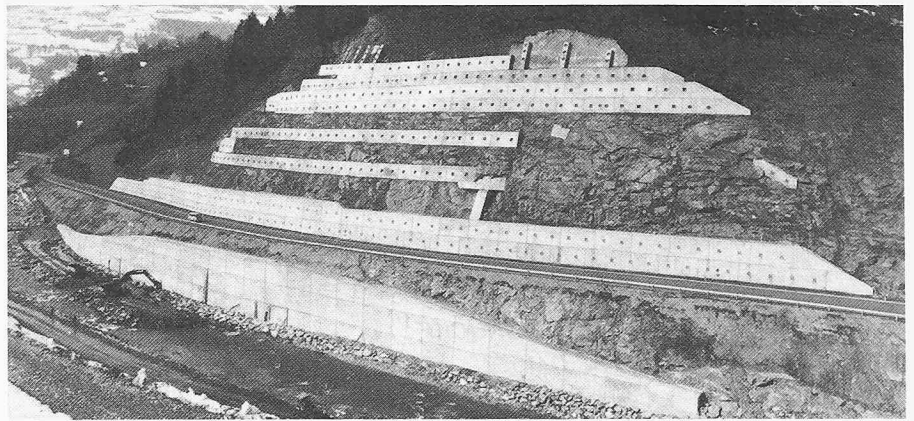


Bild 5. Felsanschnitt von 65 m Höhe in Phylliten und Glimmerschiefern

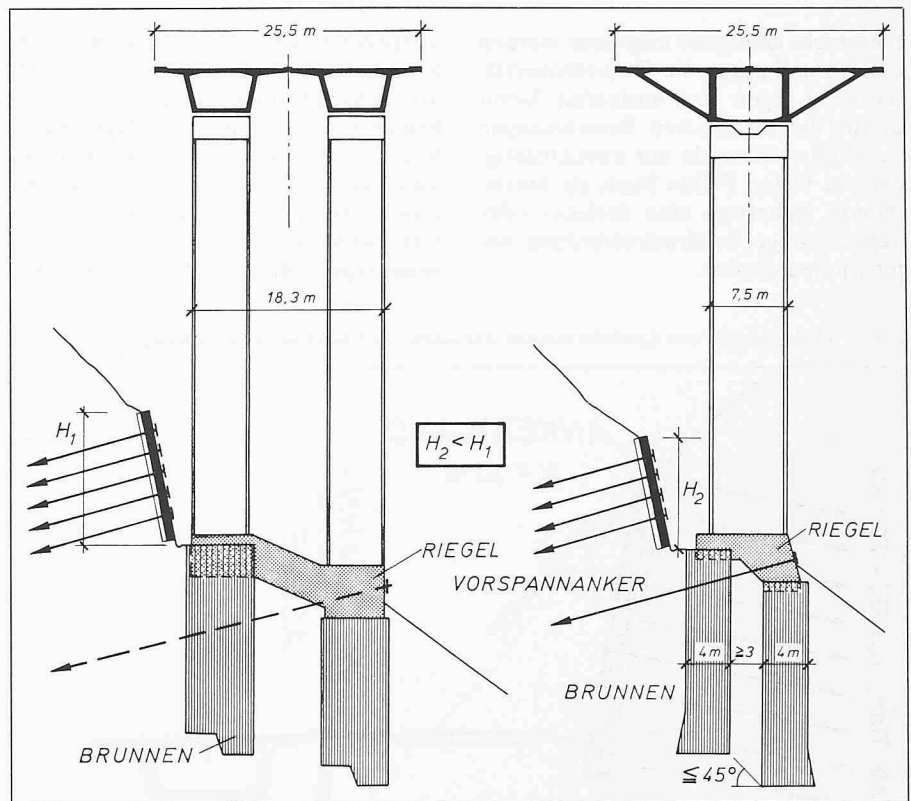


Bild 6. Verschiedene Ausführungsarten für die Sicherung und Gründung von Brückenpfeilern in rutschgefährdeten Steilhängen auf Brunnenpaaren mit Stahlbetonriegel

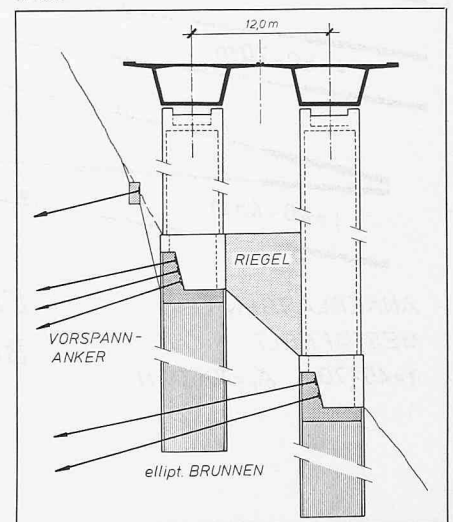
Standsicherheitsuntersuchungen von hohen Böschungen in heterogenem Untergrund werden erfahrungsgemäss weniger durch die Wahl der Berechnungsverfahren, sondern von den Annahmen über die Fels- und Bodenkennwerte sowie ungünstigste Sickerwasserverhältnisse beeinflusst. Verfeinerte Rechenmethoden geben in solchen Fällen eine Genauigkeit vor, die in der Praxis nicht bestätigt wird. Es ist die Semi-empirische Bemessung in Verbindung mit Kontrollmessungen vorzuziehen.

### Bauwerksgründungen

Bei der Gründung von Brücken, Leitungsmasten usw. in steilen, rutschgefährdeten Böschungen sind sowohl die eigentlichen Hangsicherungen im Gelände als auch besondere konstruktive

Massnahmen an den Fundamenten und Stützen erforderlich; ihre gegenseitige Beeinflussung ist in fels- und bodenmechanischer, statischer und konstruktiver Hinsicht zu berücksichtigen. Die Schnittkräfte in den Gründungskörpern und der Boden- und Felsreaktionen können grundsätzlich mit dem *Bettungsziffer- und Steifemodulverfahren* sowie der *Erddrucktheorie* bestimmt werden. Das Bettungszifferverfahren hat jedoch einige Nachteile; so findet keine Schubübertragung im Untergrund statt, die Bettung ist kein fester Materialwert und die Geländeneigung bleibt unberücksichtigt. Berechnungen nach dem Steifemodulverfahren liefern in Wirklichkeit nicht auftretende Spannungen, da die Steifeziffern des Untergrundes spannungsunabhängig sind, den elastischen und plastischen Berei-

Bild 7. Hangsicherung unmittelbar von den Brückenpfeilern aus; starres System mit erhöhtem Staudruck



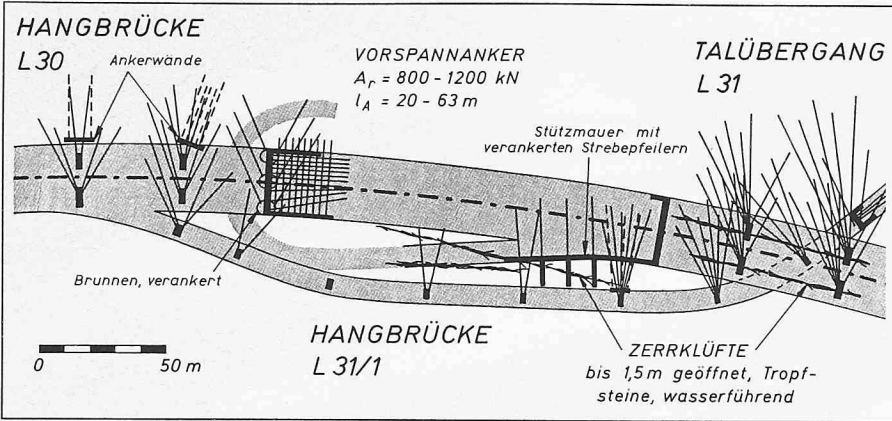
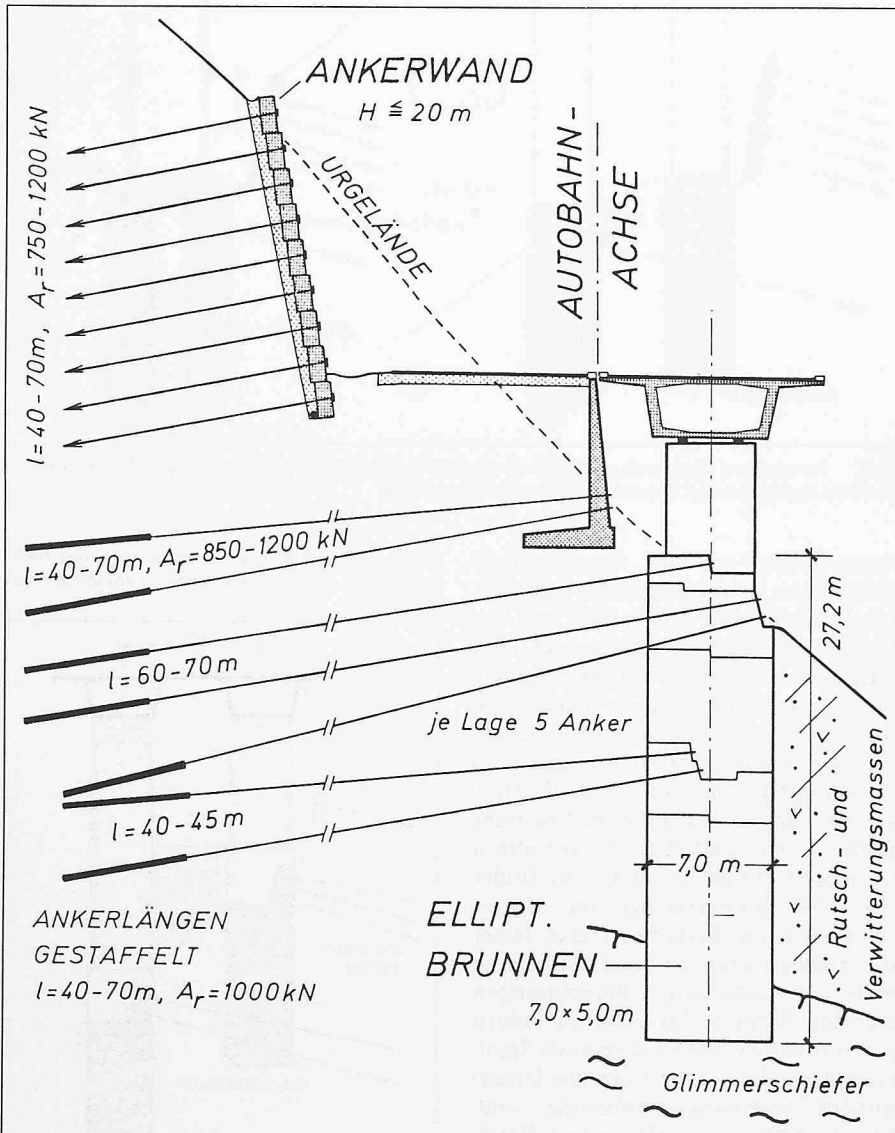


Bild 8. Autobahnstrasse mit Betriebsumkehrungen in einem sehr steilen Rutschhang mit offenen Zerrklüften mit umfangreichen Verankerungen (Grundriss)

chen nicht genügend angepasst werden können und gegen die Geländeoberfläche nicht gegen Null auslaufen. Somit ist für die praktischen Berechnungen die Erddrucktheorie am zweckmässigsten; in vielen Fällen kann als hinreichende Näherung eine dreieck- oder trapezförmige Erddruckverteilung angenommen werden.

Verankerte Schutzwände oberhalb des Brunnenkopfes bedingen eine Erddruckabschirmung und verankerte Brunnen eine Erddruckumlagerung. – Vorteilhaft ist eine konstruktive Trennung der Stützmassnahmen (Ankerwände usw.) vom eigentlichen Ingenieurbauwerk (Brückenpfeiler und -widerlager) (Bilder 3, 4 und 6). Für das

Bild 9. Halbbrücke für eine Autobahn in einem sehr steilen, stark durchnässten Rutschhang



Tragwerk bereits unzulässige Horizontalverformungen können von flexiblen Ankerwänden noch ohne weiteres aufgenommen werden. Auch sind Verstärkungsmaßnahmen aufgrund von Kontrollmessungen ohne Beeinflussung des Hauptbauwerks möglich. Falls jedoch die zur Aufnahme des Hangschubs erforderlichen Anker überwiegend in den Pfeilerfüßen liegen, ist mit grösseren Staudrücken und Sicherheitsfaktoren zu rechnen (Bild 7). Ausserdem sind die Messkontrollen zu verstärken. – Bei offenen Zerrklüften berg- und talwärts der Gründungkörper sind oft Verankerungen aus den Brunnen heraus erforderlich (Bild 8). Für Brückengründungen in kritischen Hängen haben sich am Kopf mit einem kräftigen Stahlbetonriegel biegesteif verbundene Brunnenpaare bewährt; die so entstehende Rahmenkonstruktion hat ein sehr grosses Widerstandsmoment in der Falllinie (vgl. Bild 6).

Bei empfindlichen Bauwerken sollten in rutschverdächtigen Hängen stets Möglichkeiten zur Verstärkung (z. B. Einlegen von Hüllrohren für Zusatzanker) vorgesehen und bei einer rechnerischen Gebrauchslast der vorgespannten Anker von 750 bis 1000 kN Tragkraft solche mit 1000 kN eingebaut werden. Der Sicherheitsgewinn dadurch ist wesentlich grösser als die Mehrkosten an Stahl, da der Ankerpreis in erster Linie vom Bohraufwand abhängt.

### Sonderausführungen

Falls keine echte Rutschgefahr mit fortschreitender Bruchbildung besteht (geringer Restscherwinkel), sondern es sich nur um einen langsam kriechenden Hang handelt, können die Erddruckkräfte von der Brückenstütze durch «Knopflöcher» abgeschirmt werden. Hierbei wird der Pfeiler im Schutz einer *Hohlellipse* aus bewehrtem Spritzbeton tiefer geführt. In kritischen Fällen haben sich Verstärkungen der Schale durch stehende Ankerrippen bewährt.

Anstelle von Fundamentverankerungen sind auch *Gründungsscheiben* möglich, wobei in der Falllinie mehrere Brunnen hintereinander hergestellt werden; durch biegesteife Verbindungen wird ein statisch gemeinsam wirkendes Widerstandsmoment erzielt. Der in Rechnung zu stellende Erddruck hängt von den möglichen Gleitflächen im Kriechhang ab.

Wird der Fels von sehr weichen, wasserführenden, rutschgefährdeten Böden grösserer Mächtigkeit überlagert, können Brunnenschächte nur unter grossem Aufwand und hohem Risiko

abgeteufelt werden. In diesen Fällen haben sich vertikale *Gründungskästen* aus überschnittenen Bohrpfehlen oder Schlitzwänden mit aussteifenden Querschotten sowie mit hohem Widerstandsmoment gegenüber Hangschub und Fliess- oder Staudruck bewährt.

Bei sehr steilem Gelände und breiten Autobahnquerschnitten oder mehreren parallel verlaufenden Verkehrswegen sind *Halbbrücken* meist die wirtschaftlichste Lösung. Hierbei liegen die bergseitigen Fahrbahnen im Anschnitt oder auf Schüttungen und die talseitigen auf einer Brücke (Bild 9). Übermässig hohe Hanganschnitte können so vermieden werden.

#### Schrifttum

- [1] Brandl, H.: «Stabilitätsanalysen und Brückensicherungen in Rutschgebieten». Internationale Konferenz «Gründung von Bauwerken», Brünn 1979
- [2] Würger, E.: «Ein Beitrag zur Frage der Restscherfestigkeit von Tonböden». Mitteilungen des Instituts für Grundbau und Bodenmechanik, Technische Universität Wien, Heft 16, Dezember 1979
- [3] Brandl, H.: «Brückenfundierungen in stei-

- len und instabilen Hängen». VI. Donau-Europäische Konferenz für Bodenmechanik und Grundbau, Varna 1980
- [4] Brandl, H.: «Fundierung und Sicherung von Brücken in Rutschhängen». XI. Weltkongress, Internationale Vereinigung für Brückenbau und Hochbau, Wien 1980
- [5] Brandl, H., Brandecker, H.: «Die Geotechnik der Tauernautobahn im Liesertal». Verlag Kiesel, Salzburg 1981

Adresse der Verfasserin: G. Brux, dipl. Ing., Schreyerstr. 13, D-6000 Frankfurt (Main) 30.

Nach dem Vortrag «Sicherung von Felsböschungen und Gründungen in diesen» von Prof. Dr. H. Brandl, Technische Universität, Wien

## Nekrologe

### Eugen Haerberli

Am 1. April ist in Belp der Architekt Eugen Haerberli, nachdem er vor einiger Zeit von einer bösartigen Krankheit befallen worden war, gestorben.

Eugen Haerberli, am 28. April 1930 geboren, besuchte die Schulen in Biel, wo er 1953 das Diplom am kantonalen Technikum erhielt.



Im Jahre 1961 bestand er die Baumeisterprüfung des Schweiz. Baumeisterverbandes. Nach verschiedenen Tätigkeiten in Unternehmungen und Architekturbüros wurde er Mitarbeiter von Prof. Alberto Camenzind in der Leitung der Architektur- und Koordinationsarbeiten für die EXPO 64 in Lausanne. Vom Oktober 1965 bis Dezember 1970 war Eugen Haerberli bei der Bauinspektion III der damaligen Direktion der Eidg. Bauten tätig, wo er als gewiegter Projektentwerfer und Organisator hervortrat. 1971 wurde ihm die Leitung der Abteilung Hochbau übertragen und 1980 erfolgte seine Wahl als *Vizedirektor des Amtes für Bundesbauten*. Eugen Haerberli verfügte über ausgeprägte Führungseigenschaften und Verhandlungsgeschick sowie über ausgezeichnete Begabun-

gen zur Lösung von Planungs- und Koordinationsaufgaben. Er war ein hochgeachtetes Mitglied des Schweizerischen Ingenieur- und Architektenvereins (SIA).

Unter seiner Leitung sind zahlreiche bundeseigene Bauten und Anlagen entstanden, die Zeugnis ablegen vom intensiven und pflichtbewussten Schaffen. Wer mit ihm zusammenarbeitete, wurde bald auf seine wesentlichsten Charaktereigenschaften aufmerksam: Dynamik, Bescheidenheit, unbedingte Geradheit und Begabung als Baufachmann. Er gewann durch seine Fähigkeiten, seine Ruhe und Ausgeglichenheit, seinen Gerechtigkeitsinn sofort das Vertrauen aller am Baugeschehen Beteiligten. In jahrelanger Zusammenarbeit erwuchs eine Freundschaft, menschliche Wärme. Loyalität und Hilfsbereitschaft vergass Eugen Haerberli auch in strengster Arbeit nicht. Jeder

der ihm begegnete, spürte, dass er seine Person ganz in den Dienst der Sache stellte und dass er jedem äusseren Glanz, den seine berufliche Stellung mit sich brachte, abhold war. Sein Leben und Wirken war für alle, die mit ihm zusammenarbeiten durften, Beispiel und Ansporn zugleich.

Künstlerisch interessiert und spontan, unterhielt Eugen Haerberli Verbindungen zu Malern und Bildhauern. Er betätigte sich selber als Zeichner und Maler, und erfreute seine Freunde durch seine mit sicherem Strich gezeichneten Skizzen.

Uns bleibt die lebendige und dankbare Erinnerung an einen wertvollen und hochbegabten Menschen, an einen guten Kollegen und an einen lieben Freund, der seiner Familie und seinem Freundes- und Arbeitskreis leider zu früh entrissen wurde.

J.-W. Huber, Bern

## Wettbewerbe

### Concours international: Le Parc de la Villette, Paris

Dans le cadre des programmes de construction de grands équipements publics décidés par le Président de la République, l'Etablissement Public du Parc de la Villette est chargé de l'aménagement, à Paris, d'un parc urbain d'une superficie d'environ 30 hectares. Ce parc fait partie d'un complexe qui comprend également le Musée National des Sciences, des Techniques et des Industries et un ensemble d'équipements musicaux.

Ce parc qui sera le premier de cette ampleur créé à Paris depuis un siècle, est situé au nord-est de la ville, sur les terrains de La Villette, terrains dont la superficie totale est de 55 hectares.

Un concours internationale, ouvert, à un degré, est organisé par l'Etablissement Public du Parc de la Villette afin de choisir l'équipe qui assurera la maîtrise d'œuvre générale du parc.

Il s'agit d'un concours d'esquisse portant sur:

- le parti et l'organisation générale du parc,
- l'insertion du parc dans l'environnement urbain,
- le traitement d'espaces et d'équipements significatifs.

#### Les participants

Le concours est ouvert à des équipes de concepteurs et de créateurs désireux de s'associer pour ce projet. Ces équipes sont librement composées sous réserve qu'elles com-