

Objektyp: **Advertising**

Zeitschrift: **Schweizerische Bauzeitung**

Band (Jahr): **95 (1977)**

Heft 32

PDF erstellt am: **19.09.2024**

Nutzungsbedingungen

Die ETH-Bibliothek ist Anbieterin der digitalisierten Zeitschriften. Sie besitzt keine Urheberrechte an den Inhalten der Zeitschriften. Die Rechte liegen in der Regel bei den Herausgebern. Die auf der Plattform e-periodica veröffentlichten Dokumente stehen für nicht-kommerzielle Zwecke in Lehre und Forschung sowie für die private Nutzung frei zur Verfügung. Einzelne Dateien oder Ausdrucke aus diesem Angebot können zusammen mit diesen Nutzungsbedingungen und den korrekten Herkunftsbezeichnungen weitergegeben werden. Das Veröffentlichen von Bildern in Print- und Online-Publikationen ist nur mit vorheriger Genehmigung der Rechteinhaber erlaubt. Die systematische Speicherung von Teilen des elektronischen Angebots auf anderen Servern bedarf ebenfalls des schriftlichen Einverständnisses der Rechteinhaber.

Haftungsausschluss

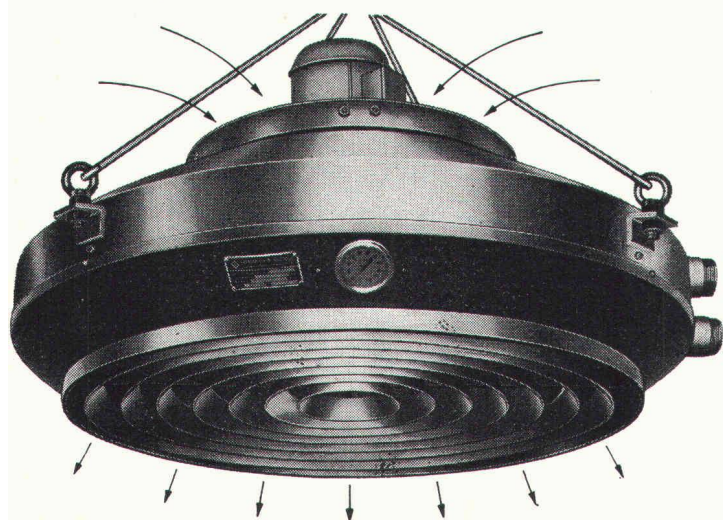
Alle Angaben erfolgen ohne Gewähr für Vollständigkeit oder Richtigkeit. Es wird keine Haftung übernommen für Schäden durch die Verwendung von Informationen aus diesem Online-Angebot oder durch das Fehlen von Informationen. Dies gilt auch für Inhalte Dritter, die über dieses Angebot zugänglich sind.

Radial- Deckenluftheizapparate

Die Luftherhitzer mit Zukunft

Industriebauten
Lagerhäuser
Turnhallen
Saalbauten
usw.

Als Warmluftabschirmung bei Verladetoren



Für jedes Heizproblem eine kompromisslose Lösung.
Prüfen Sie, bevor Sie sich entscheiden.
Wählen Sie in jedem Fall vom Guten das Bessere.

Die durchdachte Lösung heisst:

Radial- Deckenluftheizapparate

Verlangen Sie unsere Dokumentation.

Henri Rühli Ingenieurbüro

Vorstadt 18, Telefon 053 / 4 79 13

8200 Schaffhausen

Schweizerische Bauzeitung

Verlags-AG der akademischen technischen Vereine. Offizielles Organ des SIA, Schweizerischer Ingenieur- und Architekten-Verein, der GEP, Gesellschaft Ehemaliger Studierender der ETH Zürich, der ASIC, Schweizerische Vereinigung Beratender Ingenieure.

95. Jahrgang Heft 32

11. August 1977

Inhalt

Entwicklung auf dem Gebiet der Kälteerzeugung. Peter Grassmann zum 70. Geburtstag gewidmet. Von <i>Christian Trepp</i> , Zürich	533*
Das Messen des Flächeninhaltes von ebenen Figuren. Zum Verständnis des Planimeters. Von <i>Robert Zwahlen</i> , Zürich	539*
Schweizerische Strahlflugzeuge und Strahltriebwerke. Abschluss der Artikelreihe. Von <i>Georges Bridel</i> , Zürich/Luzern	541*
Qualitätskontrolle der Armierungsstähle Gruppe III und IV	545
Das Referenzbüro der Europäischen Gemeinschaft	548

Umschau

Large Ground Movements and Structures (<i>T. Schneider</i>)	547
---	-----

Mitteilungen aus dem SIA

EDV-Ordner mit Softwarekatalog	548
Nekrologe	548

Grüne Seiten vorn

Laufende Wettbewerbe	G 113
Wettbewerbsausstellungen. Aus Wirtschaft und Technik	G 114

Grüne Seiten hinten

Kurzmitteilungen. Ankündigungen	G 115
Öffentliche Vorträge. Stellenvermittlung ESA, SIA/ GEP	G 116

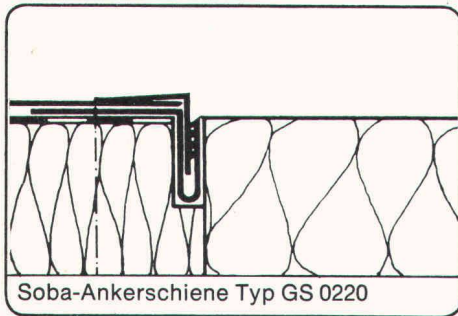
Vorschau auf das nächste Heft

Technische Möglichkeiten zur Automatisierung der Fertigung

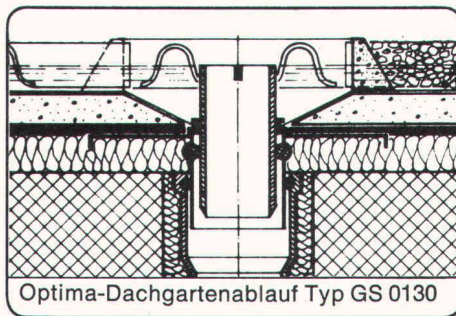
Das nächste Heft erscheint als Doppelnummer 33/34 am 23. August. Anzeigenschluss: 16. August 1977, vormittags.

Durchdachte Konstruktionen, die Zeit und Geld sparen.

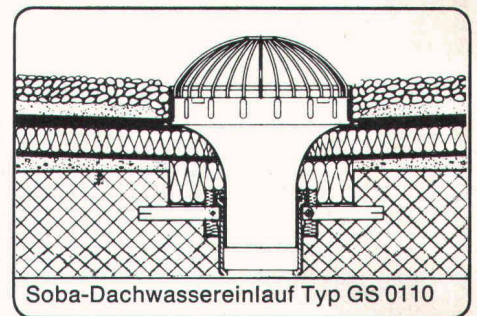
Einige Beispiele:



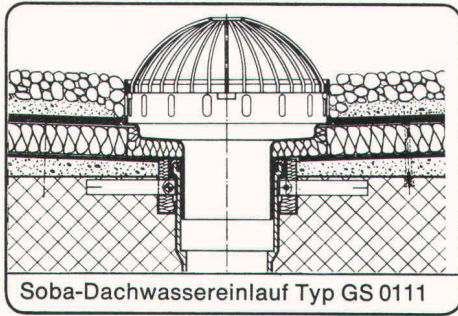
Soba-Ankerschiene Typ GS 0220



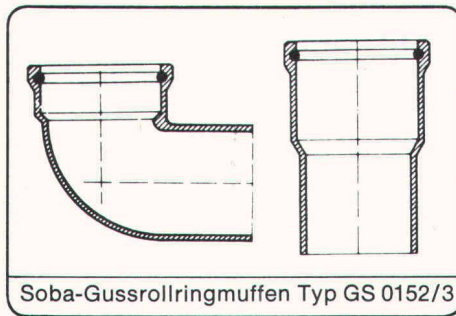
Optima-Dachgartenablauf Typ GS 0130



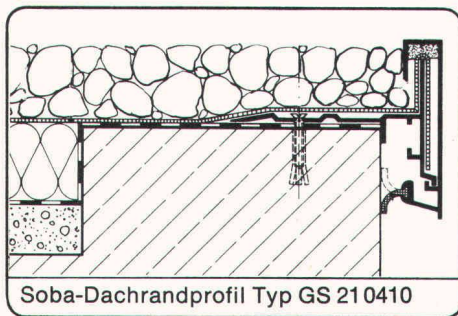
Soba-Dachwassereinlauf Typ GS 0110



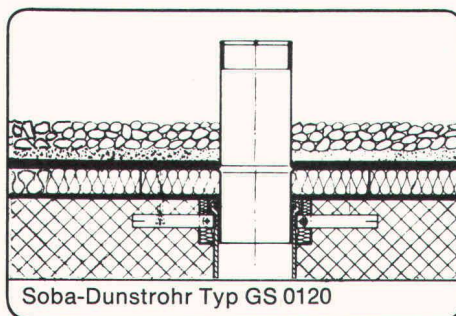
Soba-Dachwassereinlauf Typ GS 0111



Soba-Gussrollringmuffen Typ GS 0152/3



Soba-Dachrandprofil Typ GS 21 0410



Soba-Dunstrohr Typ GS 0120

Coupon Ich möchte
mehr wissen
über das SOBA-Programm. Bitte
senden Sie mir Ihre neue Dokumen-
tation. Danke.

Firma _____

Strasse _____

PLZ, Ort _____

Sachbearbeiter _____ SBZ

Fugenbänder, Dilatationen,
Deckstreifen, Dunstrohre,
Dachwassereinläufe, Muffen, Randprofile,
Ankerschienen, Abschlussprofile,
Putzstreifen, Wohnraum-Dachfenster,
Baubleche ...

Schoop

Schoop & Co. AG, Spenglereihalfabrikate
5401 Baden, Telefon 056/83 23 83

Die Zürcher Ziegeleien machen Ziegel und Isodach

Das Isodach ist ein Unterdach mit maximaler Wärmeisolation. Es besteht aus grossformatigen, allseitig gefälzten Platten aus Schaumpolystyrol. Dank seiner hervorragenden Wärmeisolation werden einerseits die Heizkosten reduziert und andererseits kann der Dachstock als Wohnraum genutzt werden. Das leichte Gewicht und die problemlose Verarbeitung prädestinieren das Isodach für die Isolation von Steildächern.

Die umlaufende, ausgeklügelte Verfalzung ergibt ein Unterdach mit ausgezeichneten Eigenschaften.



Isodach ist in zwei Stärken erhältlich:
55 mm, k-Wert 0,53 W/m²K (0,46 kcal/m² h °C)
80 mm, k-Wert 0,41 W/m²K (0,35 kcal/m² h °C)

ZÜRCHER ZIEGELEIEN Ihr Partner

Weil Sie bei uns alle Produkte für den Rohbau finden. Und wir Sie beraten, wo andere nur verkaufen wollen. Und wir heute und morgen für Sie da sind.

Zürcher Ziegeleien
Giesshübelstrasse 40
Postfach, 8021 Zürich
Telefon 01 / 35 93 30

J. Schmidheiny & Co. AG
St. Leonhardstrasse 32
Postfach, 9001 St. Gallen
Telefon 071 / 22 32 62

Baustoffe AG Chur
Pulvermühlestrasse 81
Postfach, 7001 Chur
Telefon 081 / 24 46 46

Schweizerische Bauzeitung

Verlag und Redaktion

Zürich-Giesshübel, Staffelstrasse 12
Postadresse: CH-8021 Zürich, Postfach 630, Tel. 01 / 201 55 36
Druck: Offset + Buchdruck AG, 8021 Zürich

Redaktoren:

Kurt Meyer, Chefredaktor, Bruno Odermatt, Arch. SIA

Verwaltungsrat

der Verlags-AG der akademischen technischen Vereine
R. Schlaginhausen, Ing. (Präsident); Prof. J.-C. Badoux, Ing.;
A. Cogliatti, Ing.; A. Métraux, Ing.; H. Michel, Arch.; G. Ossola, Ing.;
A. Rivoire, Arch.; A. Schönholzer, Ing.; F. Schwarz, Arch.;
R. Steiger, Ing.; F. Vermeille, Ing.; U. Zürcher, Ing.

Bezugspreise

	3 Monate	6 Monate	12 Monate
Schweiz	35.—	60.—	109.—
Ausland	39.—	66.—	121.—

Preis des Einzelheftes 5 Fr.

Für die Mitglieder der Partnerverbände der Verlags-AG, des Schweiz. Technischen Verbandes sowie für Studierende ermässigte Preiskategorien. Postcheckkonto 80-6110.

Nachdruck von Bild und Text auch auszugsweise nur mit Zustimmung der Redaktion und nur mit genauer Quellenangabe gestattet.

Anzeigenverwaltung

Iva

IVA AG für internationale Werbung. Hauptsitz: 8035 Zürich, Beckenhofstrasse 16, Tel. 01 / 26 97 40, Postcheck 80-32735.

Filiale:
1004 Lausanne, 19, av. Beaulieu, Tel. 021 / 37 72 72

RÖBEN-KLINKER

CEMFOR

SIPOREX LAMIT

PICCOLIN

Thermo-Modul
Mauerwerk

BIBERALT

preLam

prenorm

Zell-Ton

Wer macht was?

SBZ-Fachfirmenverzeichnis

Abdichtungen

KUNSTSTOFF-TECHNIK
Aktienges. Himmler, 8952 Schlieren
Spitalstr. 74, Tel. 01 / 730 20 20 / 21
RENESCO
René Schmid & Co. AG
8112 Otelfingen, Tel. 056 / 74 01 71

Alu-Isolier-Fassaden

ALUBAU-Informationsbüro
8048 Zürich, Saumackerstrasse 2
Tel. 01 / 62 98 17

Apparatebau für Haushalt und Gewerbe

Rymann AG, 5502 Hunzenschwil
Tel. 064 / 47 22 63

Architekturmodelle

Max Knecht, 5430 Wettingen
Tödistrasse 22, Tel. 056 / 26 09 31
H. Schalk, 8050 Zürich
Thurgauerstr. 70, Tel. 01 / 51 64 11
Modellbau Zaborowsky
Inhaber D. Raffainer
Neumarkt 10, 8001 Zürich
Tel. 01 / 34 22 16

Bauaustrocknung

Roth-Kippe AG, 8045 Zürich
Giesshübelstrasse 96, 01 / 66 11 55

Beratung in Brandschutzfragen

BAU-CHEMIE AG, 4051 Basel
Rütlistr. 50, Tel. 061 / 23 00 16
Ed. Jezler, Ing., Amselweg 13
8302 Kloten, Tel. 01 / 813 70 12

Bodenuntersuchungen

Geotechnisches Büro Dr. U. Schär
Grundbauberatung, Erdbaulabor
Bergstrasse 125, 8032 Zürich
Tel. 01 / 34 36 88 und 01 / 34 94 42

Drahtseile

Fatzer AG, 8590 Romanshorn
Tel. 071 / 63 12 32
Kabelwerke Brugg AG
5200 Brugg, Tel. 056 / 41 11 51
Schweiz. Seil-Industrie AG
8201 Schaffhausen
Tel. 053 / 5 42 41, Telex 76498
Bahn-, Bau- und Industriedrahtseile

Elektronische Daten- verarbeitung

FIDES
Rechenzentrum, Bleicherweg 33
8002 Zürich, Tel. 01 / 202 78 40

Faltwände

Rosconi AG, 5610 Wohlen
Tel. 057 / 6 49 00 / 6 77 15

Farbspritzkabinen

Fröhlich Spritzkabinen-
und Apparatebau, 5524 Niederwil
Tel. 057 / 6 57 57 / 58

Fassadenplanung

Metallbau-Planung J. F. Meyer
6004 Luzern, Mariahilfgasse 3
Tel. 041 / 23 21 67

Garderobeneinrichtungen

Rosconi AG, 5610 Wohlen
Tel. 057 / 6 49 00 / 6 77 15

Geologie — Geotechnik

P. Friedli, dipl. Ing. ETH/SIA
Bodenuntersuchungen,
geotechnische Beratung
Kreuzbühlstr. 8, 8008 Zürich
Tel. 01 / 32 85 93

Holzbearbeiten

Amstutz & Sahli AG, 8032 Zürich
Hofackerstr. 11 A, Tel. 01 / 53 50 40
Verband Schweiz. Holzbeizmeister
Mitgliederliste: Sekretariat
Am Bohl 6, 9000 St. Gallen
Tel. 071 / 22 50 17

Holzfalttüren — Faltwände

Echt PELLA-Holzfalttüren
und -Wände nach Mass, 7 Holzarten
PELLA AG, Güterstrasse 205
4053 Basel, Tel. 061 / 35 80 10

Holzleime und Klebstoffe

3 wasser- und tropfenfeste Holz-
leime, Teppichleime für Böden
und Wände. Fordern Sie techn.
Merkblätter.

CASANIN AG, Chemische
und Leimfabrik, 6033 Buchrain
Tel. 041 / 36 63 63

Holzschutzmittel

Dr. R. Maag AG, 8157 Dielsdorf
Tel. 01 / 53 12 55
Color xex, Xerotin, Xylosan

Industrietore

Hartmann & Co. AG, 2500 Biel
Tel. 032 / 42 01 42

Injektionen

KUNSTSTOFF-TECHNIK
Aktienges. Himmler, 8952 Schlieren
Spitalstr. 74, Tel. 01 / 730 20 20 / 21
RENESCO René Schmid & Co. AG
8112 Otelfingen, Tel. 056 / 74 01 71

Kanalreinigung

W. H. Widmer, 8803 Rüslikon
7-Tag-und-Nacht-Pikett
Tel. 01 / 724 21 50

Korrosionsschutz-Farben für Schifffahrt und Industrie

Hempel SA, 1005 Lausanne
av. Villamont, Tel. 021 / 20 22 42

Lärmbekämpfung

Hartmann & Co. AG, 2500 Biel
Tel. 032 / 42 01 42

Technische Akustik/Engineering
Schneider & Co. AG
8401 Winterthur, Zeughausstr. 70
Tel. 052 / 89 21 21

Mauerentfeuchtungen

RENESCO
René Schmid & Co. AG
8112 Otelfingen, Tel. 056 / 74 01 71

Mauerentfeuchtung Ausblüsungsschutz

Verlangen Sie Dokumentation:
Max Anderegg, 9011 St. Gallen
Biserhofstr. 27, Tel. 071 / 23 65 64
Ausführung in der ganzen Schweiz

Metallbau

Hartmann & Co. AG, 2500 Biel
Tel. 032 / 42 01 42
Ernst Schweizer AG, 8047 Zürich
Tel. 01 / 52 69 10
Werk: 8908 Hedingen, 01 / 99 60 22
Metallfassaden, Metallfenster,
Metalltüren, Schutzraumbauteile,
normierte Bauteile

Metall-Normtüren

Brander AG, 8162 Steinmaur
Tel. 01 / 853 06 22

Natursandsteine

J. und A. Kuster, Steinbrüche AG
8807 Freienbach, Tel. 01 / 784 25 25

Oeltankwannen- und Behälterbeschichtungen

RENESCO
René Schmid & Co. AG
8112 Otelfingen, Tel. 056 / 74 01 71

Oelseparatoren und Dieselöl-Reinigungs- anlagen

Separation & Recovery Systems SA
1040 Echallens VD
Tel. 021 / 81 62 09

Pumpen

Schäppi Pumpenservice
8003 Zürich, Gertrudstrasse 24
Tel. 01 / 241 48 23
Sommer, Schenk AG, Pumpenbau
5213 Villnachern, Tel. 056 / 43 13 63

Profilbleche

Notz & Co. AG, Postfach, 2501 Biel
Tel. 032 / 25 11 25, Telex 34107

Rohrdurchstossen

statt aufbrechen!
Alle Dimensionen für Werk-
leitungen, Steuerungen,
Abwasser, Kanalisationen
Alfredo Piatti AG, 8305 Dietlikon
Tel. 01 / 833 00 11

Rolladen

Hartmann & Co. AG, 2500 Biel
Tel. 032 / 42 01 42

Schalungen

Ahl AG, Gleitschalungen
6300 Zug, Oberleh 2
Tel. 042 / 21 29 57, 055 / 42 31 32

Schiebe- und mobile Wände

Bator AG, 3360 Herzogenbuchsee
Tel. 063 / 60 11 33
Schiebe- und mobile Wände
in schallhemmender Ausführung
30—45 db F 90
Rosconi AG, 5610 Wohlen
Tel. 057 / 6 49 00 / 6 77 15

Storenstoffe

H. Engler & Co. AG
5430 Wettingen, Dorfstrasse 37
Tel. 056 / 26 06 24, Telex 54970 ch

Tore

Bator AG, 3360 Herzogenbuchsee
Tel. 063 / 60 11 33
Falt-, Schiebefalt-, Schiebetore,
Automaten-Steuerungen

Transporte und Kranarbeiten

Alfredo Piatti AG, 8305 Dietlikon
Tel. 01 / 833 00 11

Treppen

Columbus-Treppen AG
9245 Oberbüren, Tel. 073 / 51 37 55
Spindel- und Wendeltreppen
aus Holz und Aluminium, Scheren-
und Holzschiebetreppen

Vliese für Tiefbau

Isliker & Co. AG, 8050 Zürich
Ringstr. 72, Tel. 01 / 48 31 60

Wasserdichte Türen

Tuchschmid AG, 8500 Frauenfeld
Tel. 054 / 7 24 71

Die Pensionskasse SIA STV BSA FSAI~ eine Alternative für Ihre Personalvorsorge!

- **Das Ziel**
die lückenlose Alters-, Hinterbliebenen- und Invalidenvorsorge für die Angehörigen der technischen Vereine (Mitgliedschaft kann auch bei Berufswechsel beibehalten werden)
- **Die Vorteile**
die Pensionskasse SIA STV BSA FSAI ist eine **Selbsthilfeorganisation** der technischen Verbände mit **Selbstverwaltung** (paritätische Zusammensetzung aus angeschlossenen Arbeitgebern und versicherten Mitarbeitern)
- **Die Sicherheit**
ist garantiert durch den versicherungstechnischen Aufbau und laufende Beratung durch **neutrale Experten**;
durch die **Rückversicherung bei 6 schweizerischen Versicherungsgesellschaften**;
dank der Geschäftsführung und Anlage der Vorsorgemittel durch **eine der grössten und angesehensten Treuhandgesellschaften** der Schweiz mit Spezialisten auf allen Gebieten

Bitte informieren Sie mich weiter:

Name: _____

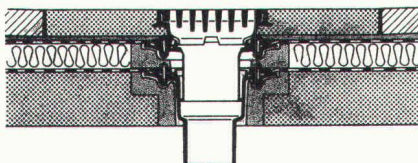
Vorname: _____

Strasse: _____

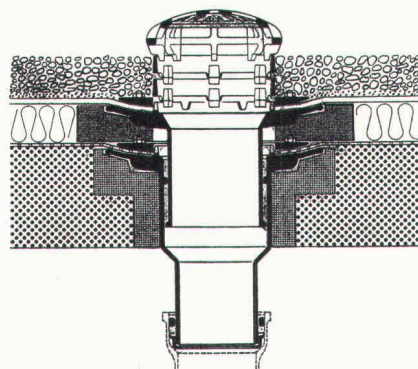
PLZ/Ort: _____

Verlangen Sie weitere Informationen bei:
Pensionskasse SIA STV BSA
FSAI
Waisenhausplatz 25
Postfach 2613
3001 Bern, Tel. 031/ 22 90 52

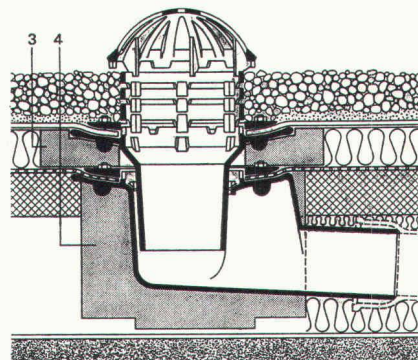
Flachdachablauf Guss zweiteilig, Isolierring, Isolierkörper. Flachrost befahrbar, 15 t Tragkraft.



Flachdachablauf Guss zweiteilig mit Kugelrost, Isolierring, Isolierkörper, Distanzringe 25 + 35 mm Höhe. Auch mit Flachrosten rund oder quadratisch lieferbar.



Flachdachablauf Guss zweiteilig, seitl. Auslauf 3° mit Kugelrost, Isolierring, Isolierkörper, Distanzringe 25 + 35 mm Höhe.



Weitere Zubehörteile:

Heizringe, Heizstäbe, Flachroste rund und quadratisch 1,5 + 15 t Tragkraft.

PASSAVANT Flachdachabläufe

aus Guss — die sichere, problemlose Flachdachentwässerung.

Das bewährte Baukastensystem aller PASSAVANT-Flachdachabläufe erlaubt **das Ueberbrücken jeder Höhe, ohne den untersten einbetonierten Ablaufkörper zu verändern.**

IKP-Zulassung 1074

Verlangen Sie Unterlagen bei:

Werner Maag AG
8032 Zürich
Zeltweg 44

Tel. 01 / 32 75 80
Telex 58675

10 SBZ

Adresse: _____

kühlen · tiefgefrieren
kochen · entlüften · geschirrspülen
waschen
trocknen



Electrolux
bietet ein
vollständiges Geräte-Sortiment
für die Schweizer Küche an
(wir behaupten das vollständigste).

Das wunderschöne, zeitlose Design zieht sich konsequent durch die ganze Produktlinie. Electrolux-Geräte lassen sich in jede Küche optimal integrieren. Sie entsprechen den Schweizer Normmassen (SINK) und sind problemlos und frontbündig einbaubar.

Electrolux Küche + Klima AG
Badenerstrasse 587, 8048 Zürich, Telefon 01/52 22 00

 **Electrolux**



5 Millionen Brandmelder

haben Cerberus die Erfahrung gegeben,
Alarmanlagen optimal zu planen. Dieses
Know-how steht auch Ihnen zur Verfügung.



CERBERUS
gegen Brand und Einbruch

8708 Männedorf, 01 / 922 61 11
sowie Bern, Lutry, Pratteln, St. Gallen

21m73

Vetroflex

ISOVER
VETROFLEX

isoliert

Wärme + Kälte + Schall

besser

FIBRIVER
Verkaufsbüro deutsche Schweiz
8155 Niederhasli / ZH
Tel. 01 850 24 44



**FASSADEN
SANDWICH-ELEMENTE**

Stahl / Kunststoff mit Hartschaumkern

Lieferung für

FASSADE und DACH

Ein ausgedehntes Programm
mit Stahlblech bandverzinkt
einbrennlackiert
oder mit
Kunststoff-
Folienbeschichtung

in ausgewählten Farbtönen
mit oder ohne Profilierung

HOESCH -isowand

in Wanddicken 35 60 120 mm
Wärmedämmung: $k = 0,64 \quad 0,39 \quad 0,20 \text{ kcal/m}^2\text{h } ^\circ\text{C}$
minimale Gewichte
preisgünstig!

Grosse Auswahl in Trapezprofil-Blechen

STÜSSIBAU AG 8620 Wetzikon

Morgenstrasse 8

Telefon 01 / 77 33 55

KUNSTSTOFF-TECHNIK



Sanierung undichter Bauwerke mit KT-72-Injektionen

Kellerräume
LS-Räume
Kanalisationen
Kläranlagen

Kraftwerke
Tankräume
Grundwasserbauten
Altbauten usw.

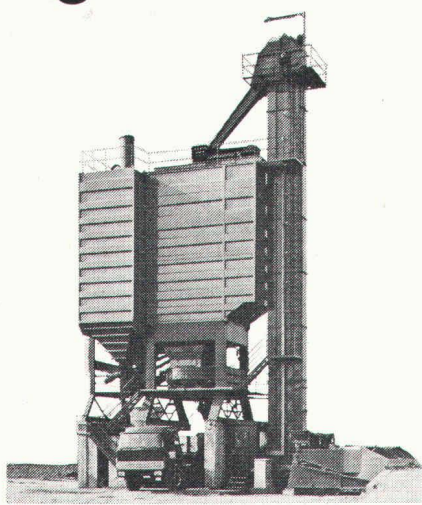
Rufen Sie uns beim nächsten Wasser-Problem an. Wir sind gerne bereit, Ihnen eine unverbindliche Offerte zu unterbreiten. Die Arbeiten werden von uns mit Garantie ausgeführt.

KUNSTSTOFF-TECHNIK, Aktiengesellschaft Himmler, Spitalstrasse 74, 8952 Schlieren, Telefon 01 / 730 20 20 / 21

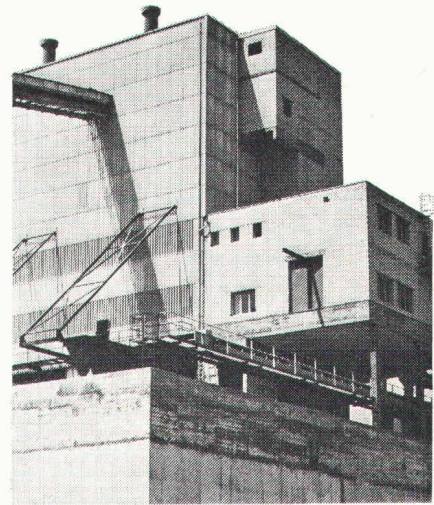
Der gemeinsame Nenner dieser Betonanlagen von ROBERT AEBI heisst:



Standard-Betonanlagen AEBI, 4 Typen zwischen 20 m³ und 60 m³ Festbeton pro Stunde.



Betonanlagen METALLEGER, mobil und stationär, 6 Typen zwischen 24 m³ und 175 m³ Festbeton pro Stunde.



Betonfabriken AEBI bis 200 m³ und mehr Festbeton pro Stunde.

Günstige Finanzierung

Zum Beispiel macht es die AEBI-Langzeitmiete möglich, ältere, nicht mehr rationell arbeitende mobile Anlagen durch moderne, leistungsfähige zu ersetzen, ohne dass Sie grosse Summen investieren müssen. Reden Sie doch einmal mit unseren Spezialisten.

Robert Aebi AG Postfach 8023 Zürich Tel. 01 / 211 09 70

Tuchs Schmid aktuell

Stahltürzargen

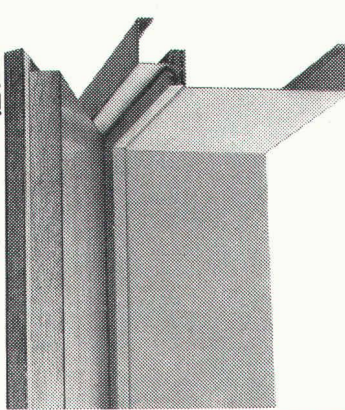
für Industriebauten, Verwaltungsgebäude, Spitäler, Schulhäuser, Wohnbauten usw. in den verschiedensten Ausführungen

- Zargen in Normalausführung aus elektrolytisch verzinktem Stahlblech
- beliebige Zargen nach Ihren Anga-

ben und Zeichnungen aus verschiedenen Materialien

- Zargen aus Chromnickelstahl
- für jede Türkonstruktion

Das Tuchs Schmid-Zargenprogramm ist die Lösung jedes Zargenproblems. Verlangen Sie den ausführlichen Zargenprospekt.



Tuchs Schmid AG
Stahlbau-Metallbau
8500 Frauenfeld
Tel. 054 7 24 71

bKROCH

Vollautomatische Kunst- eisbahnen für Sommer- und Winterbetrieb

Wir planen und bauen moderne, vollautomatische Freiluft- und Hallen-Kunsteisbahnen jeder Größe für Curling, Eislauf und Eishockey
Wir haben bereits über 200 Kunst- eisbahnen gebaut, u. a. in den Olympia-Stadien von Cortina, Grenoble, Innsbruck, München



Gebrüder Sulzer Aktiengesellschaft
CH-8401 Winterthur, Schweiz
Telefon 052 81 11 22

Sulzer Frères Société Anonyme
Section Machines
54, avenue Dapples, CH-1006 Lausanne, Suisse
Téléphone 021 27 59 22

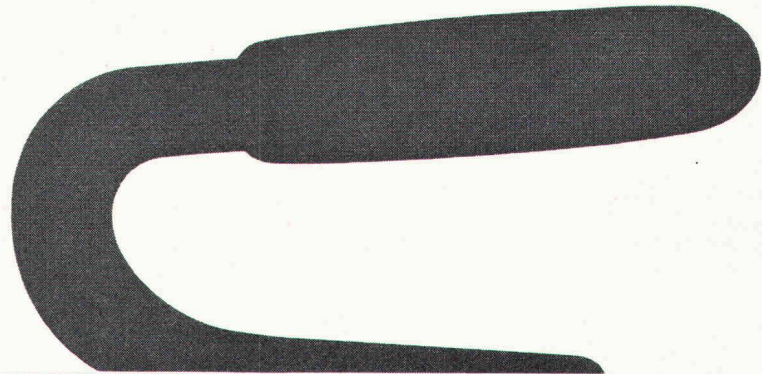
Patinoires artificielles entièrement automa- tiques pour exploitation estivale et hivernale

Nous projetons et construisons des patinoires artificielles entièrement automatiques, couvertes et à ciel ouvert, de toutes dimensions, pour le curling, le patinage et le hockey sur glace
Nous avons déjà construit plus de 200 patinoires artificielles, dont celles des stades olympiques de Cortina, Grenoble, Innsbruck, Munich

Fully automatic artificial ice skating rinks for summer and winter operation

We plan and build modern fully automatic open-air and indoor artificial ice rinks of every size for curling, ice skating and ice hockey
We have already built over 200 artificial ice skating rinks, including those for the Olympic Stadiums at Cortina, Grenoble, Innsbruck and Munich

SULZER®



6.69-2



Klimatisierte Curlinghalle mit 5 Rinks
in Lausanne-Ouchy.

Halle de curling climatisée avec 5 rinks
à Lausanne-Ouchy.

Air-conditioned indoor curling stadium
with 5 rinks at Lausanne-Ouchy.