

Vierendeel : Wohnhaus in Chardonne von Made in

Autor(en): **Fischer, Sabine von**

Objektyp: **Article**

Zeitschrift: **Werk, Bauen + Wohnen**

Band (Jahr): **96 (2009)**

Heft 9: **Umbauen = Transformer = Conversion**

PDF erstellt am: **24.09.2024**

Persistenter Link: <https://doi.org/10.5169/seals-131062>

Nutzungsbedingungen

Die ETH-Bibliothek ist Anbieterin der digitalisierten Zeitschriften. Sie besitzt keine Urheberrechte an den Inhalten der Zeitschriften. Die Rechte liegen in der Regel bei den Herausgebern.

Die auf der Plattform e-periodica veröffentlichten Dokumente stehen für nicht-kommerzielle Zwecke in Lehre und Forschung sowie für die private Nutzung frei zur Verfügung. Einzelne Dateien oder Ausdrucke aus diesem Angebot können zusammen mit diesen Nutzungsbedingungen und den korrekten Herkunftsbezeichnungen weitergegeben werden.

Das Veröffentlichen von Bildern in Print- und Online-Publikationen ist nur mit vorheriger Genehmigung der Rechteinhaber erlaubt. Die systematische Speicherung von Teilen des elektronischen Angebots auf anderen Servern bedarf ebenfalls des schriftlichen Einverständnisses der Rechteinhaber.

Haftungsausschluss

Alle Angaben erfolgen ohne Gewähr für Vollständigkeit oder Richtigkeit. Es wird keine Haftung übernommen für Schäden durch die Verwendung von Informationen aus diesem Online-Angebot oder durch das Fehlen von Informationen. Dies gilt auch für Inhalte Dritter, die über dieses Angebot zugänglich sind.



Vierendeel

Wohnhaus in Chardonne von Made in

Auf den Bildern könnte es so erscheinen, als ob dies ein auffälliges Haus sei. Vielmehr lässt es sich aber einfach verpassen, wenn man die Strasse hochfährt. Die Dachkante liegt tiefer als das Gelände des Parkplatzes. Die vier Wasserflächen auf dem Dach spiegeln den Himmel, heller und glatter als der Genfersee, der sich weiter hinten ausbreitet.

Diese Spiegelungen mystifizieren das Haus nicht nur von oben her: An der Unterseite des Gebäudes, über dem Garten, liegt eine Aluminiumschicht offen über der Isolation. An den Seitenfassaden reflektieren die grossen Gläser die Bäume und Häuser der Nachbargrundstücke.

Von der Strasse her führt erst ein Weg den Hang hinunter, dann erklimmt man über eine Stahl-treppe eine Plattform. Gleichwertig geht links eine Türe zur Küche, rechts zum Entree, dazwischen, in der Flucht der Treppe, ein Steg des Vierendeel-trägers. Dass die Treppe nicht zur Haustür, sondern auf das Podest führt, unterstreicht die Autonomie des Hauses: Ein Metallrahmen, umlaufend gefüllt mit Glas, krägt über zwei diagonal vom Gebäude abgespreizten Stützen über den Garten aus.

Gekontert werden die Stützen nur im geschlossenen Zustand des Hauses: Wenn die Geländer eingeklappt sind, werden Podest und Treppe per Knopfdruck hochgefahren. Sie schliessen sich zu

einem Körper, der diagonal vom Haus weg in die Höhe ragt – weder Treppe noch Kamin, Mast oder Flügel, vielmehr skurrile Skulptur. – Ist es ein Haus, hier in den Wein-, statt in den Schneebergen, das man winterdicht schliessen kann? Ist es eine Landebrücke, die den Bauherrn, einen pensionierten Piloten, mit seiner Vergangenheit verbindet? Der rundum verglaste Kopf des Hauses wurde auch schon mit einem Cockpit verglichen – die grosse Birke allerdings, welche die Glasscheiben fast berührt, gibt eher das Gefühl, in eine wunderbare Landschaft eingebettet zu sein. Die Architekten begründen ihren Entwurf mit der mehrfachen Definition der Elemente, als programmatische Reflexion.

Dem Patent des belgischen Ingenieurs Artur Vierendeel ist es unter anderem zu verdanken, dass keine Diagonalen die Sicht durchkreuzen. Entlang den Panoramaverglasungen führt der Weg durch das Haus. An den Trägern liegen jeweils doppelte Schiebetüren, zwischen denen hinter einem Lochblech die Kippflügel für die natürliche Belüftung des Hauses wie auch Schalter und Stauraum verborgen sind, die wahlweise einen oder beide der angrenzenden Räume bedienen.

Der einzige Raum ohne Fenster oder Tageslicht ist die Toilette, die in der Nasszellschicht in der Mitte des Hauses eingelagert, komplett hinter Spiegeln kaschiert ist. Der Raum ist in der hangseitigen Hälfte von einer Mittelzone mit Duschen und Toilette unterteilt. Ein Vorhangschleier ver-

leiht dieser Zone hinter raumhohen Gläsern eine bescheidene Privatheit. Tagsüber dürfte man auf die Wirkung der Spiegelungen vertrauen, und die aussenliegenden Sonnenstoren können das Innere ebenfalls vor Einblicken abschirmen.

Im untersten Teil des Gartens sieht man vom Wohnzimmer auf einige Reihen Weinreben, weiter unten gegen den See schliessen dann die grossen Terrassen des St. Saphorin an. Die Ausgangslage, so die Architekten, sei bestimmt gewesen von der Idee, das Grundstück nicht komplett zu überbauen. Die stärkste Konsequenz aber ist ein Haus am Hang, das die Aussicht inszeniert und gleichzeitig auf einem einzigen Geschoss und im Grundriss als ein einziger Rundgang entlang der Fassade angelegt ist.

Ganz unsichtbar ist der Bau allerdings nicht: Wer mit der Standseilbahn von Vevey den Hügel hochfährt, kann das gläserne Haus kaum übersehen, wie es, lang und schmal, aus dem Hügel ragt. Könnte Julius Shulman noch einmal eine Fotoserie wie jene des Case Study House No. 22 aufnehmen, dann hier – mit Weinreben statt einem Swimmingpool neben der Kamera und dem Genfersee statt einem Lichtermeer im Hintergrund.

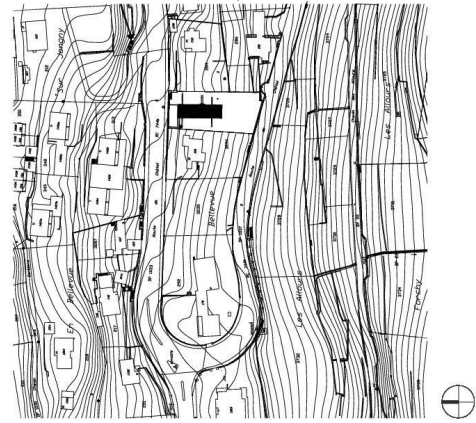
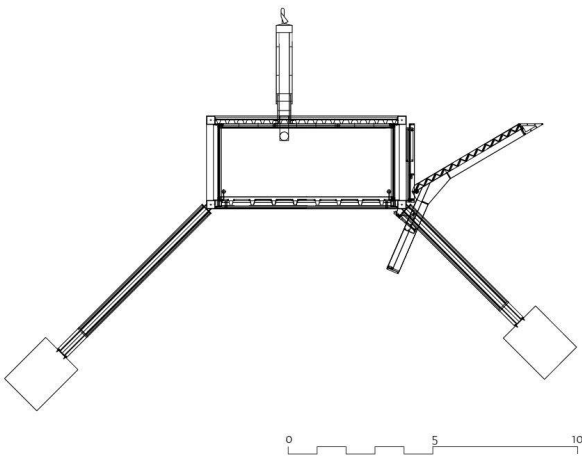
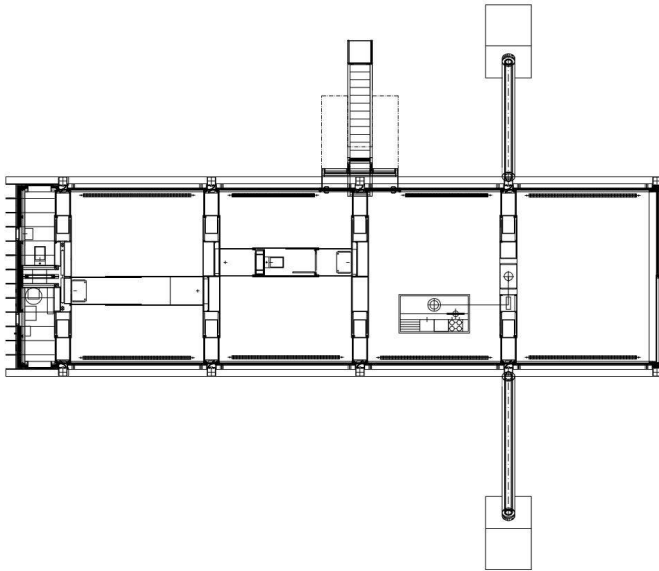
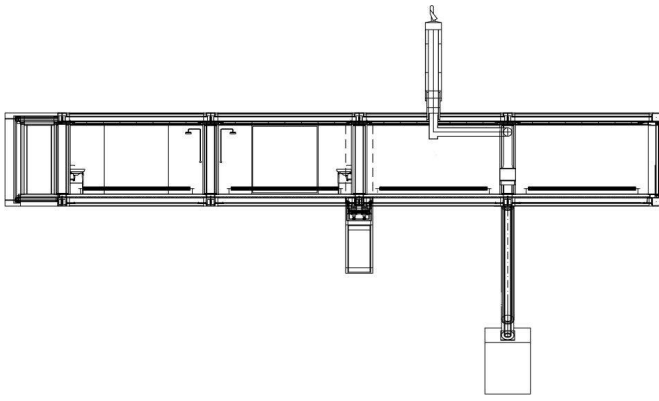
Sabine von Fischer

Architekten: Made in (François Charbonnet / Patrick Heiz)

Mitarbeiter: Jonas Alexander Thor

Ingenieur: Babel Ingénieurs Civils SA

Baujahr: 2006–2008



Spiegelwände in der Nasszelle



Bilder: Walter Mair

Erschliessung entlang der Fassade