

Objektyp: **Advertising**

Zeitschrift: **Schweizer Ingenieur und Architekt**

Band (Jahr): **102 (1984)**

Heft 25

PDF erstellt am: **19.09.2024**

Nutzungsbedingungen

Die ETH-Bibliothek ist Anbieterin der digitalisierten Zeitschriften. Sie besitzt keine Urheberrechte an den Inhalten der Zeitschriften. Die Rechte liegen in der Regel bei den Herausgebern.

Die auf der Plattform e-periodica veröffentlichten Dokumente stehen für nicht-kommerzielle Zwecke in Lehre und Forschung sowie für die private Nutzung frei zur Verfügung. Einzelne Dateien oder Ausdrucke aus diesem Angebot können zusammen mit diesen Nutzungsbedingungen und den korrekten Herkunftsbezeichnungen weitergegeben werden.

Das Veröffentlichen von Bildern in Print- und Online-Publikationen ist nur mit vorheriger Genehmigung der Rechteinhaber erlaubt. Die systematische Speicherung von Teilen des elektronischen Angebots auf anderen Servern bedarf ebenfalls des schriftlichen Einverständnisses der Rechteinhaber.

Haftungsausschluss

Alle Angaben erfolgen ohne Gewähr für Vollständigkeit oder Richtigkeit. Es wird keine Haftung übernommen für Schäden durch die Verwendung von Informationen aus diesem Online-Angebot oder durch das Fehlen von Informationen. Dies gilt auch für Inhalte Dritter, die über dieses Angebot zugänglich sind.

Schweizer Ingenieur und Architekt

Verlags-AG der Akademischen-technischen Vereine

Erscheint wöchentlich

102. Jahrgang 14. Juni 1984 Heft 25/84

Offizielles Organ:

Schweizerischer Ingenieur- und Architektenverein (SIA)

Gesellschaft Ehemaliger Studierender der ETH Zürich (GEP)

Schweizerische Vereinigung Beratender Ingenieure (ASIC)

Redaktion

«Schweizer Ingenieur und Architekt»

Rüdigerstrasse 11
Postfach 630, 8021 Zürich
Tel. (01) 201 55 36

Redaktoren:

Balthasar Peyer,
leitender Redaktor
Dr. sc. techn. ETH/SIA
Bruno Odermatt,
dipl. Arch. ETH/SIA
Bruno Meyer
dipl. Bauing. ETH/SIA

Druck:

Offset + Buchdruck AG

Nachdruck von Bild und Text, auch auszugsweise, nur mit schriftlicher Zustimmung der Redaktion und mit genauer Quellenangabe

Abonnemente

Schweiz:

1 Jahr Fr. 161.—
½ Jahr Fr. 84.—
Einzelnummer Fr. 6.—

Ausland:

1 Jahr Fr. 173.—
½ Jahr Fr. 91.—
Einzelnummer Fr. 7.—

Postcheck: «Schweizer Ingenieur und Architekt», 80-6110 Zürich
Ermässigte Abonnemente für Mitglieder der GEP, des BSA, der ASIC, für Studenten und Mitglieder des STV

SIA-Mitglieder erhalten die Zeitschrift direkt durch das **SIA-Generalsekretariat** zugestellt. **Adressänderungen** sind deshalb dorthin mitzuteilen: Selnaustr. 16, Postfach, 8039 Zürich, Tel. (01) 201 15 70

SIA-Normen und Dokumentationen sind **allein beim SIA-Generalsekretariat** erhältlich, wo auch diesbezügliche Auskünfte erteilt werden: Selnaustr. 16, Postfach, 8039 Zürich, Tel. (01) 201 15 70

Anzeigenverwaltung

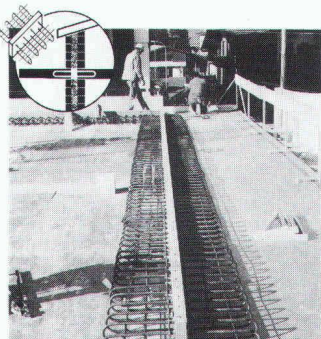
Iva

IVA AG für internationale Werbung

Hauptsitz:
Mühlebachstr. 43
8032 Zürich
Tel. (01) 251 24 50

Filiale Lausanne:
Pré-du-Marché 23
1004 Lausanne
Tel. (021) 37 72 72

zum Titelbild



EGCO - wärmedämmender Kragplattenanschluss, stützenfrei

Mit dem isolierten EGCO-Kragplattenanschluss wird das bis zurzeit ungelöste Wärmebrückenproblem auf einfachste Weise gelöst. Gleichzeitig resultiert eine einzigartige, bislang Wunschtraum geliebene Trittschalldämmung.

Durch die spezielle Konstruktion der Elemente, verschweisste Stahlschlaufen mit dazwischenliegendem, speziell steifem und wasserabstossendem Isolationskörper, wurden revolutionäre Vorteile erreicht: - Das Entfallen der Wärmebrücke Wohnhausdecke-Kragplatte, keine Verfärbung mehr an der Deckenunterseite, nachträgliches Erstellen der Kragplatte möglich; Armierungseinsparungen im gesamten Balkonbereich, geringe Durchbiegung der Kragplatte, sehr einfacher Einbau sowie absolutes Einhalten der statischen Höhe durch das fixe Element; Spezialtypen (mit Tragfähigkeitsdiagramm) sind auf Anfrage erhältlich.

Für eine ausführliche Produktinformation und Beratung bitten wir Sie, Kontakt aufzunehmen mit

EGCO AG, Gstaadstrasse
3792 Saanen

Inhalt

Persönlich

Hans Hauri zum 60. Geburtstag. Von *Christian Menn*, Zürich 501

Haustechnik

Computergestütztes Energie-Engineering. Von *Miro Travnicka*, Zürich 503

Neue Wege in der Gebäudeleittechnik. Von *Josef Leimgruber* und *Rainer Hribar*, Winterthur 507

Bautechnik

Grossbehälter aus glasfaserverstärktem Kunststoff 510

Wettbewerbe

Wohnüberbauung «Eichholz» in Steinhausen ZG 514

Psychiatrische Klinik Oberwil bei Zug, Brig-Glis: Altstadtsanierung und Parkhaus auf der «Weri» 518

Buchbesprechungen

Der Wasserhaushalt der Alpen. Von *B. Schädler*, Bern 518

SIA-Mitteilungen

Das vielfältige Angebot des SIA. Einführungskurse für Hochbauzeichnerlehrlinge. Fernwärmetagung SIA 519

Gelegenheit, die SIA-Zukunft mitzugestalten: Mitgliederumfrage der PR-Kommission 520

ETH Zürich

Nachdiplomstudium für Entwicklungsländer (Nadel) 520

Umschau

Vernehmlassung Luftreinhalte-Verordnung. Waldschädigung durch Kernkraftwerke ausgeschlossen. Schwefeldioxid grösster Schädiger an Denkmälern. Schweizerischer Fernwärme-Verband gegründet 520

Braune Seiten

Laufende Wettbewerbe. Wettbewerbsausstellungen. Aus Technik und Wirtschaft. B 93/94

Aus Technik und Wirtschaft. Tagungen. Ausstellungen. Vorträge. Stellenvermittlung B 95/96

Ingénieurs et architectes suisses

Adresse: 27, av. de Cour, 1007 Lausanne

No 11/1984

Tableau des concours B 45
Expositions B 45, 181
Produits nouveaux B 47

Actualité B 48, 181, 188
Architecture et informatique

Le logiciel de conception assistée par ordinateur Star, par *Jacques-Henri Singer* 176

«Gebäudeentwurf»: un système universel de conception assistée par ordinateur en bâtiment Logiciel de conception assistée par ordinateur en bâtiment Kéops 177

Traitement des images Réalisme dans la génération des images synthétiques, par *Christian Schaer* 182

Informations SIA Application de la phase des études préalables d'après le nouveau règlement concernant les prestations et honoraires SIA, par *Hubert Bader* et *Henri Lugrin* 189

Bibliographie 190, B 51
Industrie et technique B 49

La coordination de l'informatique en Suisse, par *Gabriel Minder* 159

Quelques notions fondamentales en informatique, par *Philippe Mattenberger* Architectes et informatique, par *Jean-Paul Aubert* 159

La gestion évolutive des projets de construction, par *Helmut Schoenberger* 164

GID - Système de dessin assisté par ordinateur (DAO) 173
ITS - Système interdisciplinaire de conception assistée par ordinateur (CAO) 174

**Woher sollten Sie
auch wissen, dass
es ab heute ein
n e u e s Vorbild
für Ölbrenner im
Leistungsbereich
von 15 bis 65 kW
gibt?**

Heute ist es soweit. Endlich gibt es ein neues Vorbild für Ölbrenner im Leistungsbereich von 15 bis 65 kW. Und weil das bis heute nur wenigen Eingeweihten bekannt war, erscheint diese offizielle Bekanntmachung. Alles weitere erfahren Sie persönlich. Demnächst in Ihrer Geschäftspost. Also bitte noch etwas Geduld. Selbst wenn Sie brennen vor Neugier.

OERTLI

Wärme mit Vernunft.
Auch im Kleinstbereich.

Wer macht was?

Abdichtungen

Starr im Dünnenschichtverfahren

BAUSCHUTZ AG, 8048 Zürich
Tel. 01/64 11 30

Angewandte Klimatologie/Meteorologie

METEOTEST, Tel. 031/23 74 17
Hallerstr. 50, 3012 Bern

Architekturmodelle

ATELIER 7, M. Fricker
Klosbachstrasse 123, 8032 Zürich
Tel. 01/47 92 67

KREBSER MODELLBAU
Dorfstrasse 8, 8307 Effretikon
Tel. 052/32 10 16

Lüchinger Modellbau
9113 Degersheim, Tel. 071/54 15 22

SCHALK MODELLBAU
8050 Zürich, Tel. 01/302 64 11
5430 Wettingen, Tel. 056/27 10 80

Werner Schnüriger, 8953 Dietikon
Moosmattstr. 16, Tel. 01/740 27 57

Modellbau Zaborowsky
Inhaber D. Raffainer
Neumarkt 10, 8001 Zürich
Tel. 01/252 22 16

Bauaustrocknung

Roth-Kippe AG, 8045 Zürich
Gutstrasse 12, Tel. 01/461 11 55

Baugrunduntersuchungen

BBL Baulaboratorium AG
4132 Muttentz/Basel, Tel. 061/61 33 14

CSD COLOMBI SCHMUTZ DORTHE AG
3097 Liebefeld/Bern, Tel. 031/53 64 12
1066 Epalinges, Tel. 021/32 73 41
1700 Fribourg, Tel. 037/22 76 66
5000 Aarau, Tel. 064/24 66 22
4410 Liestal, Tel. 061/91 24 28

GEOTEST AG
(s. Geologie - Geotechnik - Geophysik)

K+S P. KIEFER + R. STUDER AG
4153 Reinach BL, Tel. 061/76 94 76

SIEBER CASSINA + Partner
Beratende Geologen und Ingenieure
8008 Zürich, Tel. 01/252 75 60
4600 Olten, Tel. 062/32 15 85
3073 Gümligen, Tel. 031/52 52 31

TERREXPERT AG
Baugrund, Baumaterial,
Baumethoden
Stauffacherstr. 130, 3014 Bern
Tel. 031 / 42 62 22

Baukostenplanung

Kostenplanung während Entwurfs-
phase, KV, Ausschreibung, etc.
QS-Services für Ausland-Projekte,
Terminplanung, Projekt-Organisation.
Tillyard AG, Seefeldstr. 62,
8008 Zürich, Tel. 01/251 10 60

Belagsfugen- Abdichtungsprodukte

DENSOKOR AG, Lohwiesstr. 38
8123 Ebmatingen, Tel. 01/980 33 11

Betonfugen- Abdichtungsprodukte

DENSOKOR AG, Lohwiesstr. 38
8123 Ebmatingen, Tel. 01/980 33 11

Boden-Isoliererelemente

System GANTNER
H. Gantner, 8888 Heiligkreuz-Mels
Telefon 085 / 2 24 41 / 2 58 42

Boden-Isoliererelemente

LEGATHERM
Leganorm AG, Feldstr. 31
8400 Winterthur, Tel. 052/25 26 16

Dichtungs- und Installationsprodukte

Sektor: Elektro, Gas, Wasser,
Heizung, Lüftung, Klima, Karosserie-
Waggon-, Schiff-, Flugzeug-, Dach-
Fassaden- und Anlagenbau.
DENSOKOR AG, Lohwiesstr. 38
8123 Ebmatingen, Tel. 01/980 33 11

Erschütterungs-Messungen

CSD AG (s. Baugrunduntersuchungen)
GEOTEST AG
(s. Geologie - Geotechnik - Geophysik)
K+S P. KIEFER + R. STUDER AG
4153 Reinach BL, Tel. 061/76 94 76

Faltwände - Holzfalttüren

Lienhard Söhne AG, 8038 Zürich
Albisstr. 131, Tel. 01/482 12 90

Fassadenplanung

Metallbau-Planung J. F. Meyer AG
6006 Luzern, Seeburgstr. 20
Tel. 041/31 20 88

Feuchtigkeitsmessgerät

H. T. Hauenstein AG, Finkelerweg 32
4144 Arlesheim/Basel
Tel. 061/72 10 60

Geologische Beratung

GEOLOGIEBÜRO
DR. J. F. SCHNEIDER
Baugrunduntersuchungen, Hydro-
geologie, Geothermik, Rohstoff-
gewinnung, Bodensondierungen
8439 Mellstorf/AG, Tel. 056/53 10 00

Geologie - Geotechnik - Geophysik

CSD AG (s. Baugrunduntersuchungen)
GEOTEST AG
3052 Zollikofen, Tel. 031/57 20 74
9008 St. Gallen, Tel. 071/24 87 10
8955 Oetwil a.L., Tel. 01/748 26 85
1785 Cressier FR, 1037 Etagnières

Geotechnik

Dr. H. Halter, dipl. Ing. ETH/SIA
Beratung- und EDV-Berechnung im
Grundbau, Erdbaulabor
Ekkehardstr. 25, 8006 Zürich
Tel. 01/362 56 28

Ingenieurbüro G. Mugglin AG
Beratung, Untersuchungsprogramme,
Planung, Berechnung, Überwachung
in Grundbau, Bodenmechanik und
allgemeinem Tiefbau. Bolleystr. 29,
8006 Zürich, Tel. 01/251 48 62

Geologie - Geotechnik - Hydrologie

Elektrowatt Ingenieurunternehmung
AG, Abteilung für Baugeschiebe,
Geothermie, Fundationstechnik,
Hydrologie, Wasser- und Energie-
wirtschaft, Dämme.
Bellerivestrasse 36, 8022 Zürich,
Tel. 01/251 62 61, intern 2376

Gitterroste

Hähn Diagonal-Gitterroste
Otto Wyss
St. Georgenstr. 68, 8400 Winterthur
Tel. 052/22 50 78, Telex 76415

Hang- und Rutschsanierungen

SOLTEC AG für Bodenstabilisierungen
3602 Thun, Tel. 033/23 11 02

Holzschutzmittel

Dr. R. Maag AG, 8157 Dielsdorf
Tel. 01/853 12 55
Color xex, Xerotin, Xylosan

Industrie-Vorhänge

SARNA KUNSTSTOFF AG
6060 Sarnen, Tel. 041/66 01 11

Carl Sigerist AG
8207 Schaffhausen, Tel. 053/3 06 66

Injektionen

BAUSCHUTZ AG, 8048 Zürich
Tel. 01/64 11 30

RENECO Bautechnik AG
8112 Otelfingen, Tel. 01/844 31 71

Isolierunterdach GANTNER

H. GANTNER, 8888 Heiligkreuz-Mels
Telefon 085 / 2 24 41 / 2 58 42

Isolierunterdach LEGATHERM

Leganorm AG, 8400 Winterthur
Feldstr. 31, Tel. 052/25 26 15

Kanalreinigung

Kanalreinigung Widmer AG
7-Tag-und-Nacht-Pickett
8803 Rüschlikon, Tel. 01/724 21 50

Korrosionsschutz-Produkte

Sektor: Spannankersysteme,
Gas+Wasser, Elektro-, Metall- und
Maschinenbau usw.
DENSOKOR AG, Lohwiesstr. 38
8132 Ebmatingen, Tel. 01/980 33 11

Kunststoffe

steba kunststoffe - 8808 Pfäffikon SZ
Tel. 055/48 44 50
POLYU® Polycarbonat-Verglasungs-
system (4fach = K-Wert etwa 1,3),
Doppel- und Dreifachstegplatten aus
Acryl/Polycarbonat/PVC,
GFK-Lichtplatten, Lichtkuppeln

Landschaftsbegrünung

BEGRÜNGEN HUNN AG
5630 Muri AG, Tel. 057/44 22 25
Humuslose- und Grossflächen-
Begrünungen, liefern von Fertiggras
und Erosionsschutz-Matten

Lärmbekämpfung

Schneider+Co. AG, 8401 Winterthur,
Im Hölderli 26, Tel. 052/89 21 21
Technische Akustik / Engineering

Lärmexperten

BMP Dr. Pelli + Co., 8027 Zürich
Splügenstrasse 3, Tel. 01/202 21 51
Aussenlärmrechnungen, Projek-
tierung von Schutzmassnahmen

Lärmschutz

Siegfried Keller AG, Wallisellen
Lärmschutz Büro und Lager:
Zürichstr. 38, 8306 Brüttisellen
Tel. 01/833 02 81

Lufthygiene

Luftreinigungsgeräte für Büro-,
Aufenthalts- und Arbeitsräume.
Hugo A. Russi, Masch.-Ing. ETH/SIA
6826 Riva S. Vitale, Tel. 091/48 17 10

Materialprüfung

BBL Baulaboratorium AG
4132 Muttentz/Basel, Tel. 061/61 33 14
LPM AG, 5712 Beinwil am See
Tannenweg 1066, Tel. 064/71 55 64

Mauerentfeuchtungen

BAUSCHUTZ AG, 8048 Zürich
Tel. 01/64 11 30
RENECO Bautechnik AG
8112 Otelfingen, Tel. 01/844 31 71

Metallbau

Surber-Metallbau AG, 8004 Zürich
Hohlstrasse 211, Tel. 01/42 87 87
Metallfassaden, Metallfenster,
Schallschutzfenster, Metalltüren,
Brandschutzabschlüsse

Metall-Normtüren

Brander AG, 8162 Steinmaur
Tel. 01/853 06 22

Fachfirmen- verzeichnis

Natursteine

P. De Zanet + Co. AG
8730 Uznach, Tel. 055/72 28 44

J. und A. Kuster, Steinbrüche AG
8807 Freienbach, Tel. 01/784 25 25

TOSCANO AG
Steinbrüche und Werkstätten
7440 Andeer, Tel. 081/61 13 70

Pendeltüren

Carl Sigerist AG
8207 Schaffhausen, Tel. 053/3 06 66

Pfahlprüfungen

GEOTEEST AG
(s. Geologie - Geotechnik - Geophysik)

GRUNDBAUBERATUNG AG
Integritätsprüfungen und
Tragfähigkeitsbestimmungen
(s.u. Zerstörungsf. Betonprüfungen)

Pumpen

Bieri Pumpenbau AG
Biral International
3110 Münsingen, Tel. 031/92 92 11

GRUNDFOS PUMPEN AG
8117 Fällanden
Tel. 01/825 29 25, Telex 59928

HÄNY & CIE. AG, Pumpen- und
Wasseraufbereitungsanlagen
8706 Meilen, Tel. 01/925 11 31

KSB Zürich AG, Pumpen/Armaturen
8031 Zürich, Tel. 01/44 99 33

PUMPENBAU SCHAFFHAUSEN AG
8200 Schaffhausen, Tel. 053/4 30 21

K. Rüttschi AG, Pumpenbau, 5200 Brugg
Tel. 056/41 04 55, Telex 54 233

SOMMER SCHENK SUISSE
Pumpenbau, 5213 Villnachern
Tel. 056/43 13 63

Rohrleitungen

aus Kunststoff für Druckluft

STÄUBLI AG, 8810 Horgen
Tel. 01/725 25 11, Telex 52821

Schadenabklärungen/ Expertisen

Hugo A. Russi, Masch.-Ing. ETH/SIA
6826 Riva S. Vitale, Tel. 091/48 17 10

Schadengutachten/ Sanierung

LPM AG, 5712 Beinwil am See
Tannenweg 1066, Tel. 064/71 55 64

Schallschutz- und Schwingungstechnik

Angst + Pfister, 8052 Zürich
Thurgauerstr. 66, Tel. 01/301 20 20

Schaumstoff-Streifen

zur Fugen-Hinterfüllung

Schaumstoff AG, 8303 Bassersdorf
Geerenweg 4, Tel. 01/836 61 14

Schnellverschlusskupplungen

STÄUBLI AG, 8810 Horgen,
Tel. 01/725 25 11
Schnellkupplungen für Druckluft,
Flüssigkeit (auch Vakuum),
div. Zubehör Hydraulik u. Pneumatik

Software

RZW DR. WALDER + PARTNER AG
Rechenzentrum und Softwarehaus
3073 Gümligen, Tel. 031/52 69 62
8032 Zürich, Tel. 01/252 65 75

Spritzbeton

Gunit, Sandstrahlen
E. Laich SA, 6671 Avegno
Tel. 093 / 81 17 22

Stahlbau

FURRER + FREY, 3018 Bern-Bümpliz
Tel. 031 / 55 43 53
Roboterschweissen, Spezialmontagen

Trennwände - Werkkabinen

Verstellbare Blättler-Wände
schallisoliert, feuerbeständig
BLÄTTLER AG, Holz- und Metallbau
Industriestr. 1, 8117 Fällanden
Tel. 01/825 43 85

Treppen

Columbus-Treppen AG
9245 Oberbüren, Tel. 073/51 37 55
Spindeltreppen aus Holz und Alu,
Scheren- und Holzschiebetreppen

Ungezieferbekämpfung

Ketol AG, Abt. Insecta-Service
8157 Dielsdorf ZH, Tel. 01/853 05 16

Unterquerungsarbeiten mit Stahl- und Eternit- rohren bis 1000 mm Ø

für Kanalisation und Werkleitungen

Trenchag AG, 8305 Dietlikon
Tel. 01/833 22 05

Vorfabrizierte Armierungen

Mit fi-Rista-Elementen armerieren Sie
wirtschaftlicher
NEU! fi-Ripa-Anschlusskorb
DRAHTWERKE FISCHER AG
5734 Reinach
Tel. 064/71 15 55, Telex 68316 fidra ch

Wasserdichte Türen

Tuchschmid AG, 8500 Frauenfeld
Tel. 054 / 26 11 11

Wasserversorgung

BMP Dr. Pelli + Co., 8027 Zürich
Splügenstrasse 3, Tel. 01 / 202 21 51
Netzberechnungen und -analysen

Zerstörungsfreie Betonprüfungen

GRUNDBAUBERATUNG AG
6033 Buchrain LU, Tel. 041/33 43 55
9000 St. Gallen, Tel. 071/23 23 36

Typisch Glas-Trösch: Wertbeständig, noch nach vielen Jahren.



Wir sind seit 50 Jahren in der Glasbranche und seit 25 Jahren im Isolierglasbau tätig. In Sachen Isolierglas haben wir eine umfangreiche Produkte-Palette anzubieten. Denn es ist eine Tatsache, dass sich der fortschrittliche und energiebewusste Bauherr immer mehr für den besten Wärmeschutz, hohe Schalldämmung und für Sicherheit entscheidet:

Für Schweizer Qualität.

Kurz, für HEGLAS, das Isolierglas mit Zukunft. Glas-Trösch steht im Dienste seiner Kunden. Jedes Material wird geprüft, getestet und kritisch unter die Lupe genommen, bevor es schliesslich für unsere Isolierglas-Herstellung genügt.

HEGLAS, das Schweizer Qualitäts-Produkt von Glas-Trösch.



glas trösch
glas trösch
glas trösch

Fr. Trösch AG, Isolierglasfabrik
4922 Bützberg, Tel. 063 42 11 55

Tochtergesellschaften in Bern,
Pratteln, Oberkulm, Bulle, Zürich,
St. Gallen, Landquart

Glas-Trösch führend in Sachen Glas.

BON für eine Gratisdokumentation



Absender:

Sachbearbeiter:

Industriehallen-Beleuchtung! Wir wissen um die Wichtigkeit.

Die ATB hat all das, was es für eine mitarbeiterfreundliche, wirtschaftliche Industriehallen-Beleuchtung braucht: viel Erfahrung in der Lichttechnik, die erforderlichen Mittel einer seriösen Beleuchtungsplanung, die Bereitschaft, mit ihren Kunden konstruktiv zusammenzuarbeiten, die Sensibilität für ästhetisch ansprechende Lösungen ... und nicht zuletzt: langlebige, energiesparende Lichtquellen und wartungsfreundliche Leuchten.

Die ATB ist Vertreter des grössten Lampenherstellers der Welt, der

GENERAL  ELECTRIC®

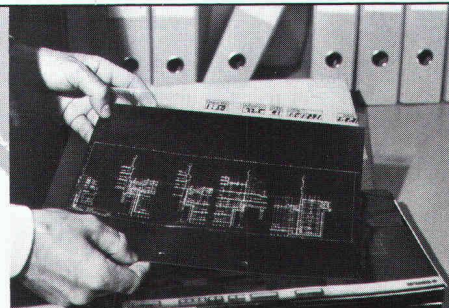
ATB

Aktiengesellschaft
für technische
Beleuchtung

Seebergstrasse 1
8952 Schlieren ZH
Tel. 01/730 77 11

Im Zeichenbüro hat die Zukunft schon begonnen...

Repro-Zeichnen heisst die ganz neue Art, doppelte Arbeit zu vermeiden, Fehler auszuschalten, Zeit und Geld zu sparen.



**Plan-Restaurierung, Aktiv-Archiv
Massstabsveränderungen
Foto-Zeichnen
Mehrschicht-Zeichnen auf nass-
radierbarem Wash-off-Zeichenfilm**

...und wir haben uns gut darauf vorbereitet

Umfangreiche technische Neueinrichtungen, ausgiebige Tests der verwendeten Materialien und genaue Analysen über die erzielbaren Vorteile für den Anwender sind die solide Grundlage. Eine fachgerechte Beratung wird Ihnen den Einstieg erleichtern.

SPEICH.♦

Das Vollservice-Unternehmen
für Druck, Kopie und Reprografie



Speich AG Zürich
Foto-Repro-Betrieb
Lavaterstrasse 61
8039 Zürich 2
Telefon 01 201 45 36
verlangen Sie bitte
Herrn Max Altorfer

Jetzt bringt Hoval die neuen Hochleistungskessel für modulierenden Betrieb. Wieder ein Schritt vorwärts in der Energiespartechnik.

Die neuen Hochleistungskessel von Hoval richten sich nach den Massstäben der Zukunft. In jeder Hinsicht. Insbesondere durch ihre Wirtschaftlichkeit. Denn sie ermöglichen einen Jahresnutzungsgrad von 90%. Die Verbrennungs- und Bereitschaftsverluste betragen somit nur noch 7-10%, gegenüber den bisher üblichen 15-25%.

Die hohe Sparsamkeit im Brennstoffverbrauch der neuen Hochleistungskessel Hoval ST-plus ist das Ergebnis konsequent angewandter Energiespartechnik. Sie ist durch folgende Merkmale gekennzeichnet: Modulierende oder mehrstufige Betriebsweise, bis auf 140 °C zurückgehende Abgastemperaturen, bis auf 65 °C absenkbare Kesselwassertemperaturen, lange Brennerlaufzeiten, vollkommen ruffreie Verbrennung dank e-Flammen-Prinzip und extrem niedrige Bereitschaftsverluste. Hoval Hochleistungskessel werden mit Öl oder Gas befeuert. Sie eignen sich für die Beheizung, bei Bedarf in Kombination mit der Warmwasserbereitung von neuen und bestehenden Bauten: Mehrfamilienhäuser, Industrie- und öffentliche Bauten, Geschäftshäuser, Hotels, usw. Dank ihrer schmalen Bauart und der Möglichkeit des Zusammenbaues an Ort und Stelle erfreuen sie sich auch für Kesselauswechslungen grosser Beliebtheit.

Unsere Dokumentation zeigt Ihnen mit Diagrammen und konkreten Zahlen, dass die neuen Hoval Hochleistungskessel zukunftsweisende Energiesparer sind. Es lohnt sich für Sie, wenn Sie noch heute den nebenstehenden Coupon einsenden.

Coupon

Ja, senden Sie mir Hochleistungskessel kostenlos Unterlagen über:

Name _____

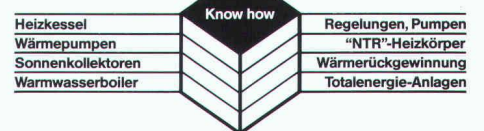
Strasse/Nr. _____

PLZ/Ort _____

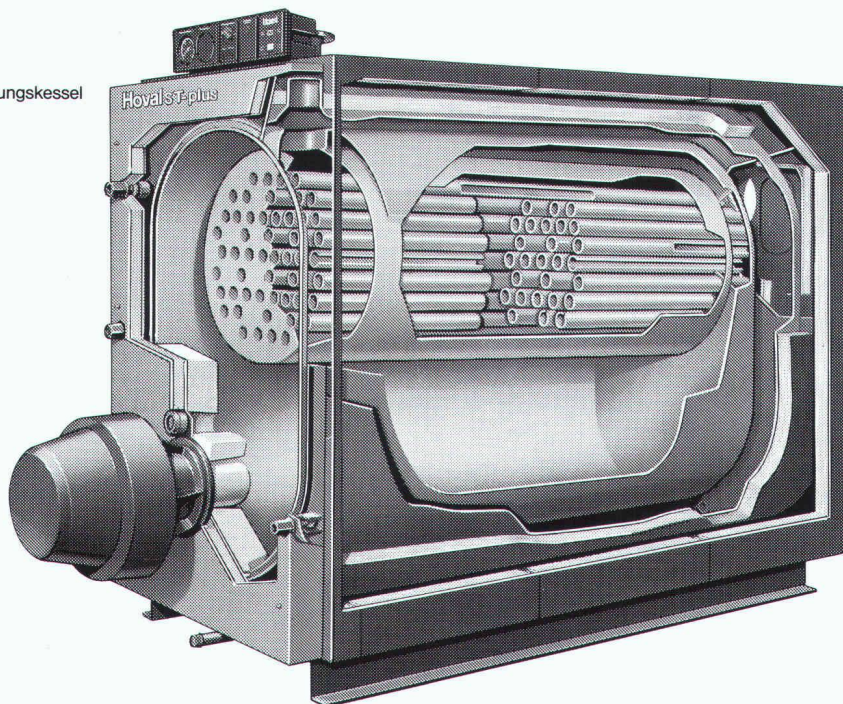
Einsenden an: Hoval Herzog AG, 8706 Feldmeilen

Hoval Herzog AG · 8706 Feldmeilen
Telefon 01-925 6111
Büros in Bern, Reinach-Basel,
Lausanne, Lugano

Alles in allem: Hoval-Systemtechnik.



Schnitt durch Hochleistungskessel Hoval ST-plus für modulierenden Betrieb.



Hoval

**Hoval-Systemtechnik:
Verantwortung für Energie und Umwelt**

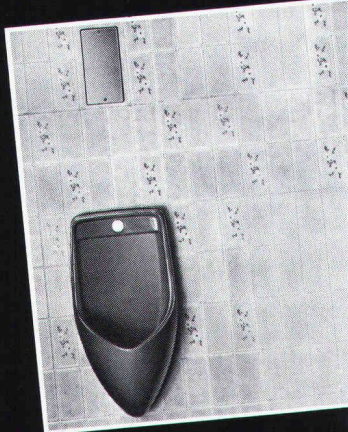


Seit über 12 Jahren produziert Biral

Konduktiv-Spülsysteme.

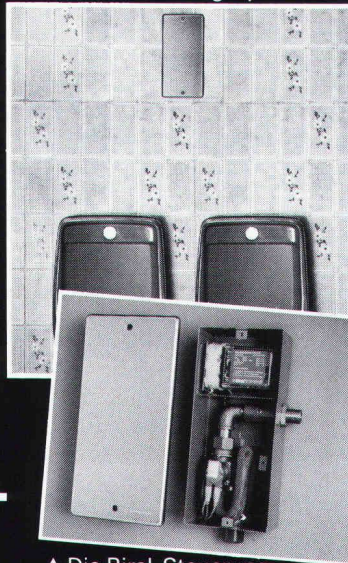
Dass dabei Worte wie

- berührungslos
- automatisch
- hygienisch
- wassersparend
- wohldosiert
- zuverlässig
- einfach
- vandalensicher
- formschön



▲ Biral Einzel-Anlage

Bei Biral Doppel-Anlagen wird immer nur das benutzte Urinoir gespült ▼



▲ Die Biral-Steuerung. Die Abdeckungen sind neu auch farbig erhältlich.

nicht nur Schlagworte – sondern bewährte Wirklichkeit sind –

hat Biral vieltausendfach im In- und Ausland bewiesen.

Biral Präzision, seit Jahrzehnten konsequent weiterentwickelt, verzichtet auf technische Spielereien zugunsten maximaler Wirtschaftlichkeit und Zuverlässigkeit. Wir informieren Sie gerne näher. Von Fachmann zu Fachmann.

Bieri Pumpenbau AG
Biral International
3110 Münsingen
Telefon 031 92 92 11
Telex 32 360
8005 Zürich
Telefon 01 44 30 66

Biral – auf die Dauer die sparsamste Lösung.

ja senden Sie uns nähere Informationen.
 rufen Sie uns an.
Name/Vorname _____ SIA

Firma _____

Adresse _____

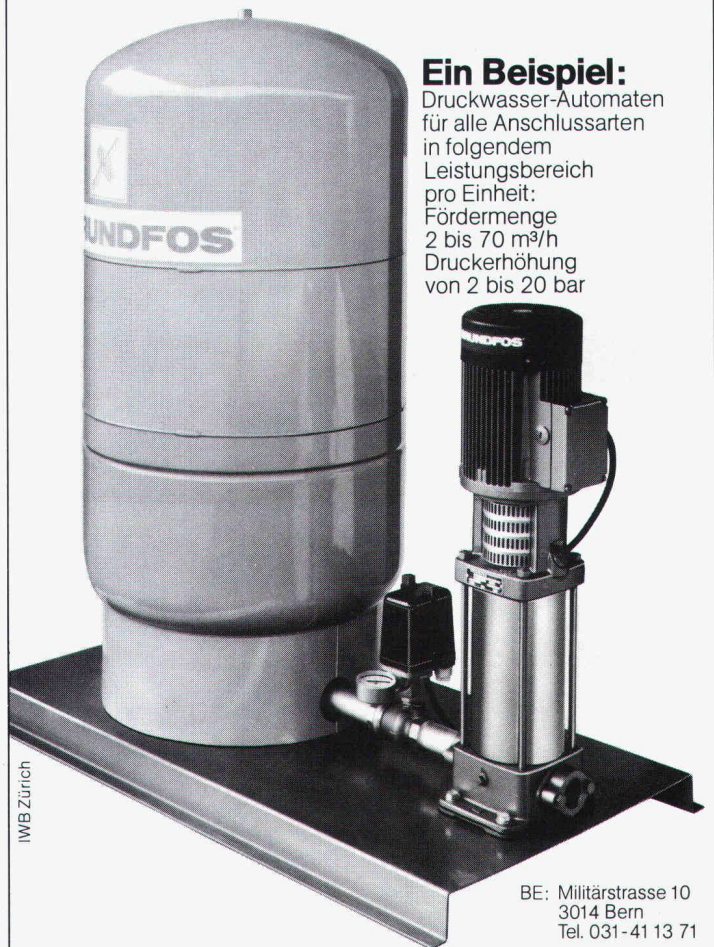
PLZ/Ort _____

Telefon _____

Einsenden an Bieri Pumpenbau AG, 3110 Münsingen

Warum gerade GRUNDFOS Pumpen?

- GRUNDFOS Grund 1: **Die Qualität.**
Alle GRUNDFOS Pumpen sind aus Chrom-Nickel-Stahl. Ein Qualitätsvorteil, der für sich zählt – und für Sie.
- GRUNDFOS Grund 2: **Die Erfahrung.**
Die Erfahrung von jährlich über 3 Mio. gebauten Pumpen kommt auch Ihnen zugute.
- GRUNDFOS Grund 3: **Der Service.**
Der prompte GRUNDFOS Service steht Ihnen in der ganzen Schweiz zur Verfügung. Von Zürich, Bern oder Lausanne aus, sind wir rasch bei Ihnen.
- GRUNDFOS Grund 4: **Überall auf der Welt.**
Profitieren Sie vom weltweiten Know-How aus über 80 Ländern der Welt.
- GRUNDFOS Grund 5: **Der Preis.**
GRUNDFOS Pumpen gibt es zu einem Preis, für den Sie nicht einmal jede herkömmliche Pumpe vergleichbarer Leistung bekommen.



Ein Beispiel:
Druckwasser-Automaten für alle Anschlussarten in folgendem Leistungsbereich pro Einheit:
Fördermenge 2 bis 70 m³/h
Druckerhöhung von 2 bis 20 bar

IWB Zürich

BE: Militärstrasse 10
3014 Bern
Tel. 031-41 13 71

ZH: Bruggacherstr. 10 VD: Route de la
8117 Fällanden Conversion 107
Tel. 01 / 825 29 25 1095 Lutry
Telex 59 928 Tel. 021-39 31 13

GRUNDFOS PUMPEN AG

GRUNDFOS
...die richtige Pumpe



PAN-ISOVIT[®]

In wenigen Jahren macht sich ein etwas höherer Preis für ein sicheres Fernwärme-Verteilungssystem bezahlt...

Wir verstehen sehr gut, dass man eine Fernwärme-Leitung – wenn sie im Boden verlegt ist – «vergessen» möchte. Genau dies ist der Grund, warum wir es mit der Qualität, mit der Sicherheit und mit unserem Service so ernst nehmen. Wenn wir PAN-ISOVIT-Systeme produzieren und anbieten, dann steht Qualität über dem Preis. Deshalb investieren wir viel Zeit und Mittel in Forschung und Entwicklung. Der dadurch gewonnene Leistungsvorsprung ist von grosser Tragweite – für Sie wie für uns!

PAN-ISOVIT

PAN-ISOVIT, das Kunststoff-Verbundmantelrohr mit dem guten Namen:

- Mediumrohr, PUR-Schaum-Wärmedämmung, PE-Mantelrohr
- Einsatzbereich bis +130° C
- Betriebsdruck bis 25 bar
- Nennweiten 20 bis 800 mm
- Lieferform: Rohre 6 und 12 m oder nach Wunsch
- Kanal- und kompensatorfreie Verlegung
- Integriertes Überwachungssystem
- Rohre, Bogen, Abzweiger, Festpunkte, Armaturen, Muffen und flexible Rohre für Hausanschlüsse

Erfahrung seit 1963, Know-how, Qualität und Sicherheit: PAN-ISOVIT.

Isovit AG Isolierwerk

Riedthofstrasse 212
Telefon 01/840 16 84
8105 Regensdorf-Zürich

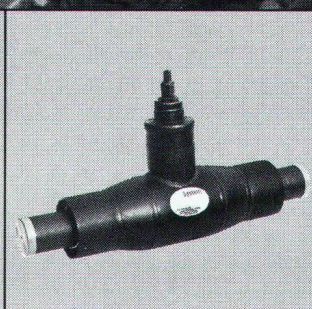


Bitte Coupon einsenden!
Wir möchten gerne die neue PAN-ISOVIT-Dokumentation ^{IA d}

Firma: _____

Adresse: _____

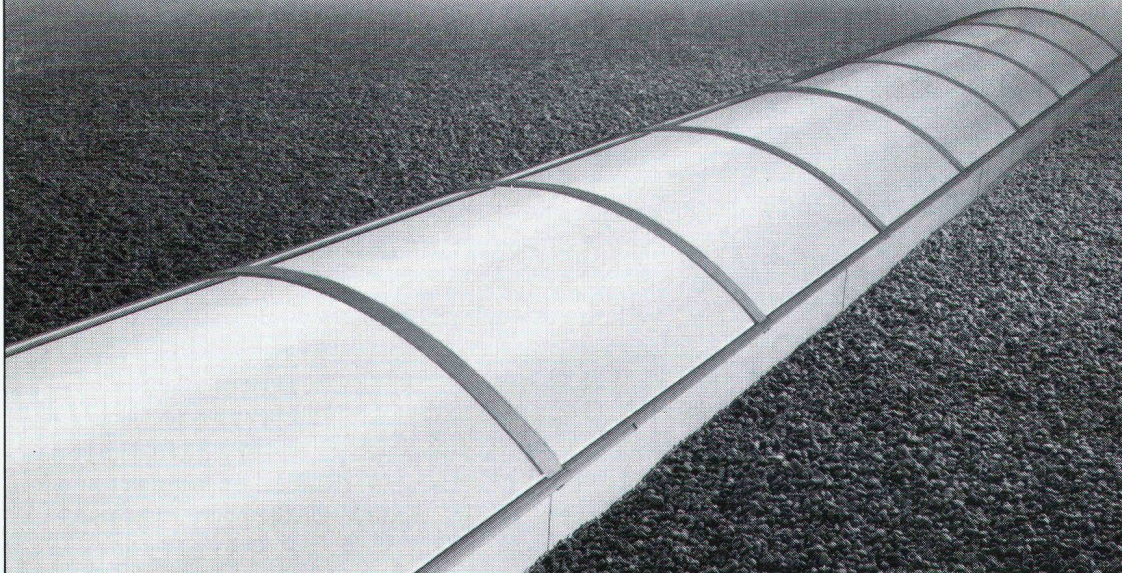
4





DER LÄNGSTE TAG

Tageshelle, vom Morgen bis zum Abend! Die Problemlösung kommt von SCHERRER und heisst **CUPOLUX-Lichtbänder**. Für Neubauten und Flachdachsaniierungen. Leicht einzubauen, absolut sicher. Spannweiten von 65 bis 325 cm, Länge unbegrenzt. Referenzen auf Tausend Dächern und 10 Jahre Garantie! Tageslicht-Technik von SCHERRER. Und keine Kompromisse. Lassen Sie sich beraten und verlangen Sie gratis die Planungsunterlagen.

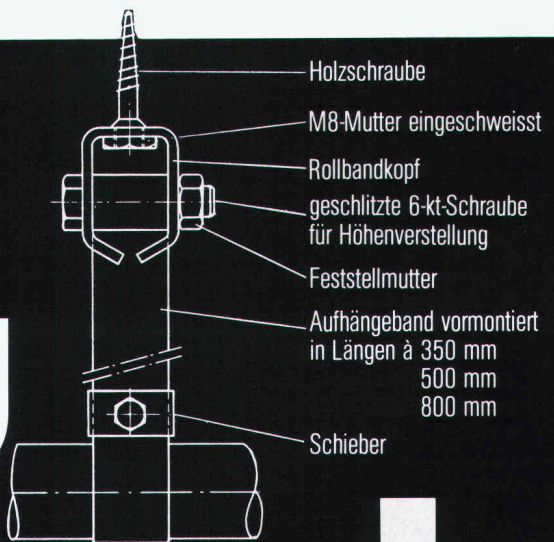


Jakob Scherrer Söhne AG, Allmendstrasse 7, 8059 Zürich 2, 01 202 79 80

Neu im FALU-Lieferprogramm

K. Fassbind-Ludwig + Co.
Rickenstrasse
8646 Wagen b. Jona SG
Telefon 055 28 31 44

FALU Rollband- aufhängung



Erhältlich im Fachhandel.

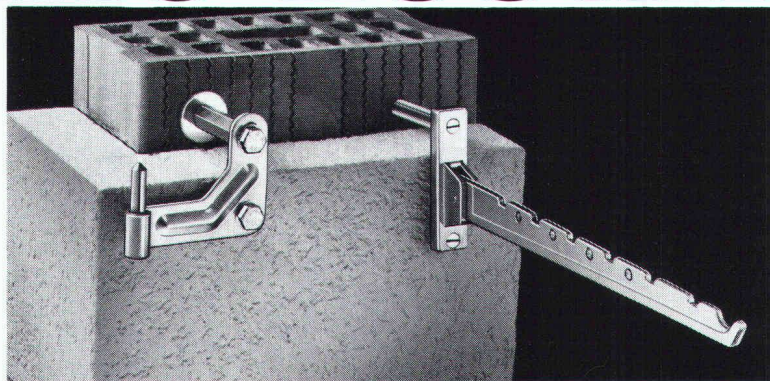


Zwei Probleme:

Wie hängt man Fensterladen an Häuser mit aussenisolierten Fassaden?

Wie hängt man Kleider an Häuser mit aussenisolierten Fassaden?

Eine Lösung.



Mit HESCO-Beschlägeträgern befestigen Sie Jalousiekolben und Rückhalter problemlos und sicher an aussenisolierten Fassaden: und schon hängt der Laden.

Mit HESCO-Dübelverlängerungen befestigen Sie Kleiderbügel-Träger problemlos und sicher an aussenisolierten Fassaden: und schon hängen die Kleider.



Senden Sie uns weiteres, unverbindliches Informationsmaterial über HESCO-Jalousienbeschläge HESCO-Kleiderbügelträger

Name _____

Firma _____

Strasse _____

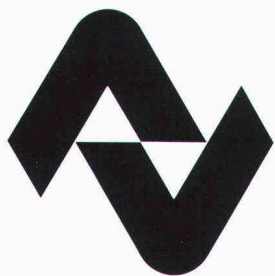
PLZ/Ort _____

Tel. _____ SIA

Coupon oder Fotokopie des Coupons einsenden an: Hesco Pilgersteg AG, 8630 Rüti, Tel. 055/33 11 55

Keine Probleme – immer die Lösung.





STAHLBAU - EINFACH RECHNEN EINFACH KONSTRUIEREN

MIT DEN PUBLIKATIONEN DER
SCHWEIZERISCHEN ZENTRALSTELLE FÜR STAHLBAU

| | | |
|---|---|------------------|
| A Berechnungsgrundlagen | A 3 Verbundträger im Hochbau Berechnungshinweise, Rechenhilfsmittel, Beispiele (vollständige Neubearbeitung, 1982) | Fr. 75.- |
| B Empfehlungen | B 1 Berechnungsgrundlagen für Kranbahnträger und Kranbahnstützen (1979) | Fr. 12.- |
| | B 2 Richtlinien für Stahlbauzeichnungen (1980) | Fr. 25.50 |
| | B 3 Oberflächenschutz von Stahlkonstruktionen (1982) | Fr. 19.50 |
| | B 4 Empfehlungen für die Anwendung von HV-Schrauben und Schliessringbolzen im Stahlbau (1971) | Fr. 42.- |
| | B 5 Empfehlungen für die Verwendung von Profilblechen bei Verbunddecken im Hochbau (1973) | Fr. 40.- |
| | B 6 Empfehlungen für die Wahl von Stahlgüten (1979) | Fr. 10.50 |
| C Hilfsmittel für die Projektierung und Tabellen | C 1 Verbundquerschnitte im Hochbau. Tabellen (1964) | Fr. 19.50 |
| | C 3 Stahlhochbauten/Gewichte (1965) | Fr. 29.- |
| | C 4 Bemessungstabellen für den Stahlbau (1981) | Fr. 75.- |
| | C 5 Stahlbautabellen (1980) | Fr. 28.50 |
| NEUERSCHEINUNG | | |
| | C 8 Konstruktive Details im Stahlhochbau (1984) - Konstruktionsregeln im Stahlhochbau - Typenkatalog | Fr. 42.- |
| | C 9.1 Stahlbaupraxis (1983) - Stirnplattenverbindungen - Trägeranschlüsse mit Doppelwinkeln - Rippenlose Trägersauflager | Fr. 105.- |
| D Periodikum | «Bauen in Stahl» - Beispiele ausgeführter Stahlbauten des In- und Auslandes. Jährlich 8 Nummern | |
| L Lehrlingsausbildung | L 1 Modell-Lehrgang für die betriebliche Ausbildung der Stahlbauzeichnerlehrlinge (1978) | Fr. 21.- |
| | L 2 Zeichnungs-Lehrgang Grundausbildung für Zeichnerlehrlinge | Fr. 27.- |
| Einführung in den Stahlbau | «bauen in stahl für jedermann» | Fr. 19.50 |

BESTELLTALON an Schweiz. Zentralstelle für Stahlbau, Postfach, 8034 Zürich, Tel. 01 / 47 89 80

| | <i>Code</i> | <i>Buchtitel</i> | <i>Anzahl</i> |
|-------------------------------|-------------|------------------|---------------|
| Ich bestelle folgende Bücher: | _____ | _____ | _____ |
| | _____ | _____ | _____ |
| | _____ | _____ | _____ |
| | _____ | _____ | _____ |

Name, Vorname: _____

Firma: _____

Strasse: _____

Postleitzahl, Ort: _____