

# Gleisbrücken im Hauptbahnhof Zürich

Autor(en): **Bardill, Hans / Schlienger, Albert**

Objektyp: **Article**

Zeitschrift: **Schweizer Ingenieur und Architekt**

Band (Jahr): **107 (1989)**

Heft 9

PDF erstellt am: **19.09.2024**

Persistenter Link: <https://doi.org/10.5169/seals-77059>

## **Nutzungsbedingungen**

Die ETH-Bibliothek ist Anbieterin der digitalisierten Zeitschriften. Sie besitzt keine Urheberrechte an den Inhalten der Zeitschriften. Die Rechte liegen in der Regel bei den Herausgebern.

Die auf der Plattform e-periodica veröffentlichten Dokumente stehen für nicht-kommerzielle Zwecke in Lehre und Forschung sowie für die private Nutzung frei zur Verfügung. Einzelne Dateien oder Ausdrucke aus diesem Angebot können zusammen mit diesen Nutzungsbedingungen und den korrekten Herkunftsbezeichnungen weitergegeben werden.

Das Veröffentlichen von Bildern in Print- und Online-Publikationen ist nur mit vorheriger Genehmigung der Rechteinhaber erlaubt. Die systematische Speicherung von Teilen des elektronischen Angebots auf anderen Servern bedarf ebenfalls des schriftlichen Einverständnisses der Rechteinhaber.

## **Haftungsausschluss**

Alle Angaben erfolgen ohne Gewähr für Vollständigkeit oder Richtigkeit. Es wird keine Haftung übernommen für Schäden durch die Verwendung von Informationen aus diesem Online-Angebot oder durch das Fehlen von Informationen. Dies gilt auch für Inhalte Dritter, die über dieses Angebot zugänglich sind.

# Gleisbrücken im Hauptbahnhof Zürich

**Unter der Perronhalle im Hauptbahnhof fliesst auf eine Gleislänge von 70 m die Sihl. Im Zusammenhang mit der Realisierung des neuen Perronkonzepts für die Bahn 2000 werden 1988/89 für 9 Gleise neue Brücken erstellt. Sie ersetzen die bis zu 130 Jahre alten offenen Stahlbrücken. Der Antransport und der Einbau der 69 m langen Stahlhauptträger bedarf einer technisch interessanten Lösung.**

## Geschichtliches

Die erste schweizerische Eisenbahnstrecke Zürich-Baden endete in Zürich in einer viergleisigen Bahnhofhalle un-

VON HANS BARDILL,  
ZÜRICH, UND  
ALBERT SCHLIENGER,  
FRAUENFELD

mittelbar nördlich der Stadtbefestigung (Schanzengraben) zwischen Sihl und Limmat. Die am 7. August 1847 eröffnete und 2 Tage später in Betrieb genommene Spanisch-Brötli-Bahn überquerte die 70 m breite Sihl zweigleisig auf zwei Holzfachwerkbrücken über fünf gleiche Felder. Pfeiler und Widerlager dieser ersten Gleisbrücken sind immer noch Bestandteil des Unterbaus der heutigen Sihlbrücken. Bereits 1859 wurden die beiden hölzernen Brücken durch sieben eingleisige eiserne Gleisbrücken der Gebrüder Benckiser aus Pforzheim ersetzt. Die fünf gleichen Flussöffnungen werden durch Brücken als Zweifeld- und Dreifelddurchlaufträger überwunden. Bis 1988 überquerten noch 4 Gleise die Sihl auf diesen 130 Jahre alten, genieteten Vollwandträgerbrücken aus Schweisseisen.

Bereits 1871 wurde die erste von 4 Gleisen durchfahrene Bahnhofhalle ersetzt durch die heute noch bestehende Halle, in welche 6 Gleise bis zur Ostfassade führten. In verschiedenen Etappen, welche meist von der jeweiligen Wirtschaftsentwicklung und politischen Veränderungen diktiert wurden, erfolgte der Ausbau und die Ausdehnung des Bahnhofs Zürich bis über die Sihlbrücken hinaus Richtung Baden.

1894 Erstellung von 2 neuen Gleisbrücken als Durchlaufträger über 5 Felder durch die Gutehoffnungshütte.

1898 Erstellung einer weiteren Gleisbrücke des gleichen Typs aus Flusseisen durch Versell & Cie., Chur. Erstellung der Perronbrücken.

1902 Verkürzung der Gleise in der Bahnhofshalle bis auf den Mitteldurchgang.

1905 Erstellung von zwei weiteren Gleisbrücken des gleichen Typs durch Buss & Cie. Basel.

1928-31 Erstellung von 7 neuen Gleisbrücken mit durchgehendem Schotterbett

1933 Entfernung der Gleise aus der Bahnhofhalle. Prellböcke in heutiger Lage. Erstellung Querhalle und Perronhallendach (sogenannter Landi-Bahnhof)

1939 Landesausstellung

1984-93 S-Bahn/Bahn 2000 (Museumsbahnhof/Bahnhof SZU, Umbau Hauptbahnhof)

## Umbau der Perronanlagen

Zur Bewältigung der in Zukunft mit der Inbetriebnahme der S-Bahn und der SZU-Endstation im Hauptbahnhof erwarteten Reisendenströme muss auch die Leistungsfähigkeit der bestehenden Perronanlage wesentlich gesteigert werden.

Das neue Perronkonzept ermöglicht diese Leistungssteigerung durch die Entflechtung des Reisendenverkehrs von Post- und Gepäckverkehr, durch eine Erleichterung des Ein- und Ausstiegs (Perronerhöhung), durch eine Perronverlängerung auf 420 m und durch Verbesserung der bestehenden und der Schaffung zusätzlicher Querverbindungen (Umsteigeverhältnisse). Die bestehende, etwa 130 m breite Perronanlage liegt auf 70 m Länge über der Sihl. Für die Sihlüberquerung bestehen heute 16 Gleisbrücken, 8 Personenperronbrücken und 6 Gepäckperronbrücken. Die Realisierung des neuen Perronkonzeptes erfordert im Sihlbereich den Abbruch aller Gepäckperronbrücken, den Verschiebung der Gleisbrücken bis auf einen Gleisabstand von 4,5 m und die Verbreiterung der Personenperronbrücken (Bild 1 + 2). Angesichts des Alters und der reduzierten Lebenserwartung, des Unterhaltsaufwandes und

der heute höheren Erwartungen bezüglich Immissionen und Komfort von Bauwerken, werden bei dieser Gelegenheit die Gleisbrücken mit offener Fahrbahn aus der Zeit vor 1905 ersetzt durch neue Gleisbrücken mit durchgehendem Schotterbett.

Nach Abschluss der Perronumbauten führen 9 neue und 7 revidierte Gleisbrücken mit durchgehendem Schotterbett, 7 neue und 2 verbreiterte alte Personenperronbrücken über die Sihl.

## Randbedingungen für die Projektierung

Der vorhandene Unterbau, welcher aus vier durchlaufenden Pfeilermauern und zwei Widerlagern besteht, musste und konnte weiterverwendet werden. Die bisherigen eingleisigen Brücken müssen wieder durch eingleisige Brücken ersetzt werden, da die Gleise zu einem späteren Zeitpunkt verschoben werden. Die durch das AGW (Amt für Gewässerschutz und Wasserbau) erlaubte tiefste Brücken-Unterkante (Sihl-Hochwasser) und die noch bestehende alte Perronkote beschränkt die mögliche Hauptträgerhöhe auf rund 1080 mm. Die Gesamtbreite der neuen Gleisbrücken ist beschränkt durch den vorhandenen Raum an alter Lage und durch den Gleisabstand und die Unterhaltszugänglichkeit in verschobener Lage. Die Gleiskote vor und während der Bauarbeiten ist unveränderbar. Die dauernde Aufrechterhaltung des Bahnbetriebes während der Bauzeit von 11 Wochen je Gleisbrücke konnte nur durch den Einbau von Gleishilfsbrücken garantiert werden.

## Brücken-Querschnitt

Die untenliegende offene Fahrbahn der alten Brücken kann wegen der erwähnten Randbedingungen nur durch eine ebenfalls untenliegende, aber auf Wunsch der SBB geschlossene Fahrbahn mit durchgeführtem Schotterbett ersetzt werden (Bild 3). Die Gründe für den Entscheid zwischen Stahlbetontrog und Stahlblechtrog (mit Längs- und Querstreifen) zugunsten des Stahlbetontrogs liegen zum grossen Teil in den besonderen Randbedingungen für die Ausführung der Bauarbeiten.

Der Querschnitt der ausgeführten 9 neuen Gleisbrücken besteht aus den beiden Vollwandhauptträgern und dem



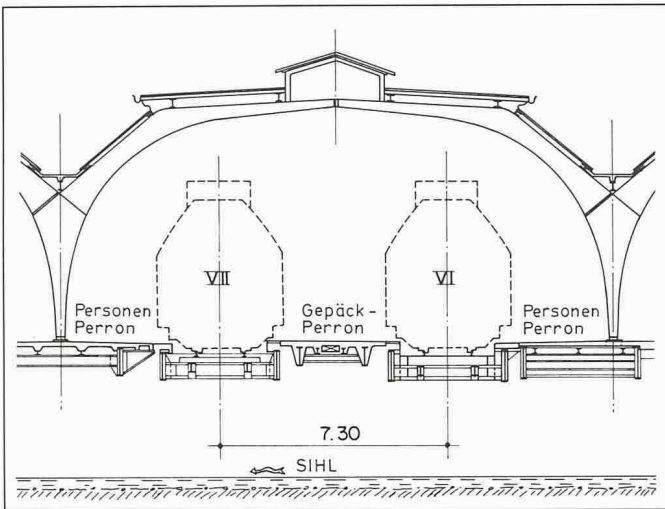


Bild 1. Querschnitt Perronhalle vor 1988

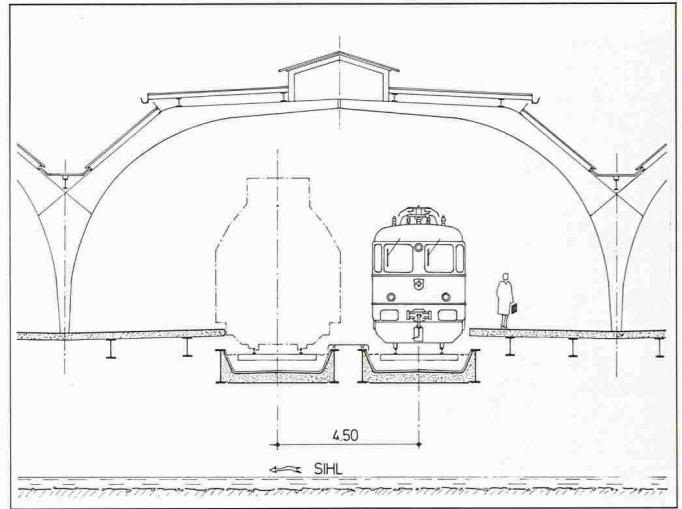


Bild 2. Querschnitt Perronhalle mit neuen Gleis- und Perronbrücken (ab 1992)

an die Innenseiten dieser Hauptträger anbetonierten Stahlbetontrog. Die Vollwandträger bestehen aus einem nicht normierten Breitflanschträger mit der Bezeichnung HTM 1000×535, welcher mit dem gleichen Walzensatz der Profreihe HE (A, B, M normiert) hergestellt wird. Die Vorteile dieses Walzprofils mit schmalen (310 mm), aber um so dickeren Flanschen liegen vor allem in der besseren Zugänglichkeit beim Unterhalt von Gleis und Brücke. Die Vorteile eines geschweissten Blechträgers kommen bei der sowieso auf etwa 1080 mm beschränkten Bauhöhe zuwenig zur Wirkung.

**Tragsystem in Längsrichtung**

Die Vollwand-Hauptträger tragen als Durchlaufträger über 5 gleiche Felder von 13,80 m Länge. Die Stabilisierung der Hauptträger im Endzustand und die Aufnahme von Horizontallasten erfolgt durch den Ortsbetontrog. Während des Betonierzustands gewährleisten Querträger in Feldmitte und Verbände über den Auflagern die Stabilität der Hauptträger. Die Gleisbrücken lagern auf 12 Topflagern mit besonders dicken oberen Ankerplatten (1× fest, 1× querverschieblich, 5× längsverschieblich, 5× allseitig verschieblich).

**Tragsystem in Querrichtung**

Der Ortsbetontrog übernimmt die Gleislasten über das Schotterbett und leitet sie über Kopfbolzendübel in den Steg der Hauptträger ein. Die beschränkte Höhe zwischen OK-Schiene und UK-Brücke reicht nicht aus für eine optimale Schotterstärke und eine optimale Trogplattenstärke. Die kon-

struktive Ausbildung der Armierung des Betontrogs muss nicht nur die statischen Erfordernisse erfüllen, sondern sie sollte auch gewährleisten, dass die Armierung unter den äusserst schwierigen Verhältnissen innert nützlicher Frist plangemäss verlegt werden kann.

**Montageverhältnisse**

Die räumlichen Verhältnisse zwischen den alten Hauptträgern der Perronbrücken und Gleisbrücken und den neuen Hauptträgern sind derart beschränkt, dass Arbeiten an der Aussen-seite der neuen Hauptträger in versetzter Lage praktisch ausgeschlossen sind. Ein grösserer Querverschub der Hauptträger gegen die Gleisaxe in eine günstigere Bearbeitungsstellung scheitert am Lichtraumprofil des Bahnbetriebs. Im weiteren fehlt im Gesamtbauprogramm die Zeit, welche für einen einwandfreien Montage-Schweiss-Stoss samt den notwendigen Prüfungen in montierter Lage notwendig wäre. Als

einzig realistische Lösung erweist sich das Versetzen des 69 Meter langen Hauptträgers in einem Stück.

Die Hauptträger gelangen ab Walzwerk in Luxemburg als 24,5 m und 20 m lange Teile in die Werkstatt der Stahlbauer. Nach der Fertigung der Einzelteile werden sie in der offenen Hilfsbrückenhalle der Brückenwerkstatt SBB in Zürich-Altstetten unter ziemlich günstigen Arbeitsbedingungen mittels 2 Schweiss-Stössen zur Gesamtlänge zusammengebaut.

**Zwischentransport**

Die Manöver mit den 69 m langen und 38 t schweren Hauptträgern zum Einbauort stellen besonders knifflige konstruktive Probleme, um mit minimalem Aufwand die rechnerische Kippsicherheit des schlanken Profils zu gewährleisten. Beim Auflad der Träger auf die Bahnschemelwagen in der Hilfsbrückenhalle kann die Lage der Aufhängepunkte statisch optimiert

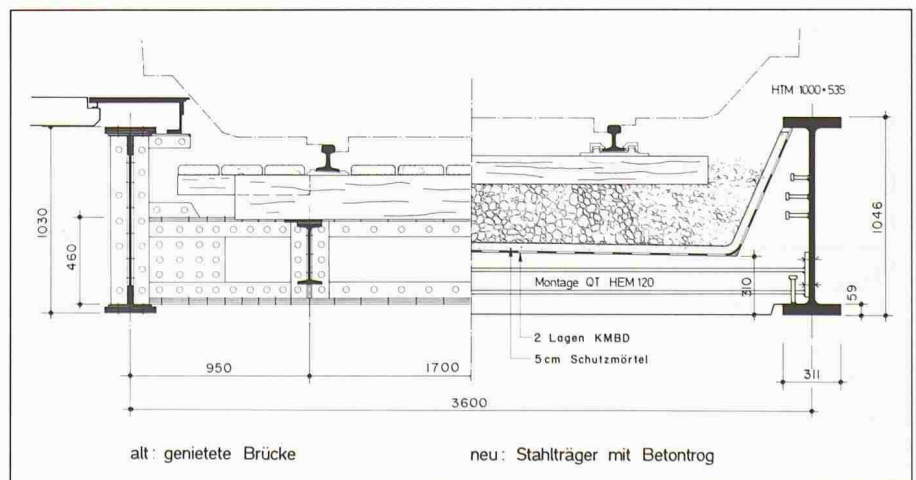


Bild 3. Brückenquerschnitt



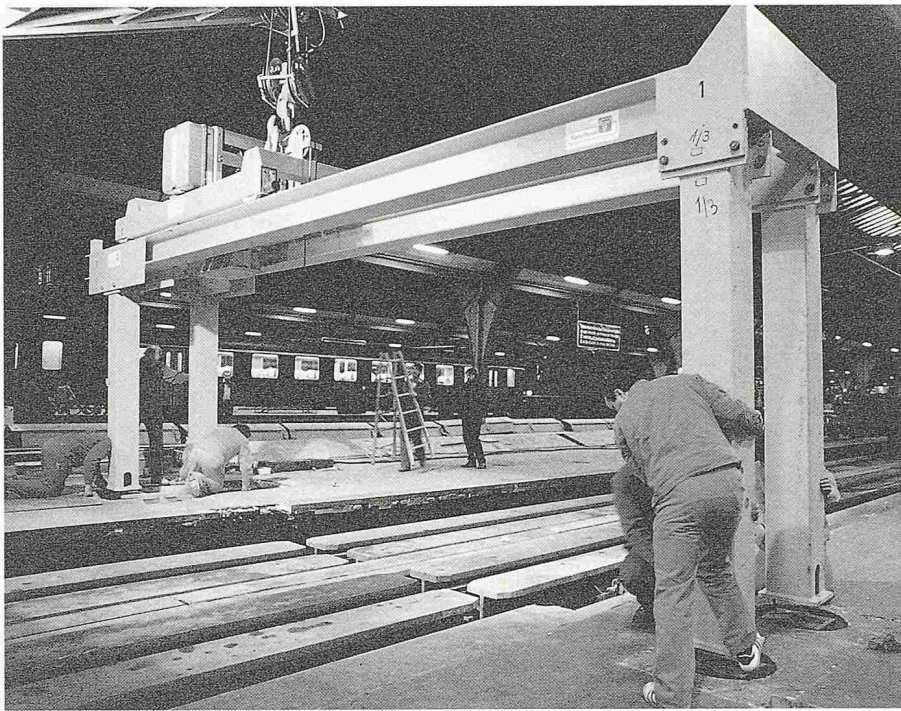


Bild 4. Aufstellen des Portalrahmens

werden. Deshalb genügen für die Gewährleistung einer ausreichenden Kippsicherheit 4 gelenkige Aufhängungen. Da jedoch nur 2 Hallenkräne zu je 12 t zur Verfügung stehen, muss für jeden Kran eine zusätzliche Einrichtung konstruiert werden. Das an der Hakenflasche doppelt eingehängte Seil wird zunächst über ein Rollenpaar, das am Brückenträger befestigt ist, zu einem zweiten 13 m entfernten, ebenfalls am Brückenträger befestigten Rollenpaar

geführt. Dort wird es mit einer Ausgleichsrolle an der elektrischen Laufkatze, die an einem speziell hergestellten Bock hängt, befestigt. Zum Heben und Senken genügen die Winden des Kranes. Die seitlichen Bewegungen werden mit Kran und Laufkatze bewältigt. In Längsrichtung muss nicht manövriert werden, da die Bahnschemel direkt daruntergeschoben werden. Der Transport auf zwei Drehschemelwagen erfordert eine Gabellagerung

beim späteren Auflager (13,80 m ab den Trägerenden) jedes einzelnen Hauptträgers. Zur Abdeckung nicht im Detail voraussehbarer Einflüsse, wie z.B. Verdrehung infolge Schienenquerneigung oder dynamischer Einwirkungen, werden während des Transports die beiden Hauptträger an ihren 6 Rippen miteinander verschraubt. Wegen Überschreitung des Ladeprofiles in den Kurven erfordert der Hauptträgertransport umfangreiche Massnahmen wie Sperrung der Nachbargleise.

**Trägereinbau**

In der Perronhalle beschränken sich die Abstützmöglichkeiten für Versetzkonstruktionen auf die vorhandenen sechs Unterbau-Achsen. Bei einer gelenkigen Lagerung müsste der 69 m lange Träger auf allen sechs Achsen aufgehängt werden. Zur Gewährleistung von simultanen Bewegungen (horizontal und vertikal) an allen sechs Auflagern wäre eine aufwendige Steuerung nötig.

Eine torsionssteife Gabellagerung, wie sie beim Zwischentransport vorhanden ist, hat den Ablad und den Einbau wesentlich vereinfacht. Die gegebenen Platzverhältnisse in der Bahnhofhalle (Hallenstützen, Fahrleitungen, Signale usw.) bedingen jedoch eine allen Anforderungen gerechte Spezialhebeeinrichtung. Sie besteht im wesentlichen aus zwei Portalrahmen mit je 4 Stützen für die Aufnahme der Bremskräfte in Längs- und Querrichtung. Darauf be-

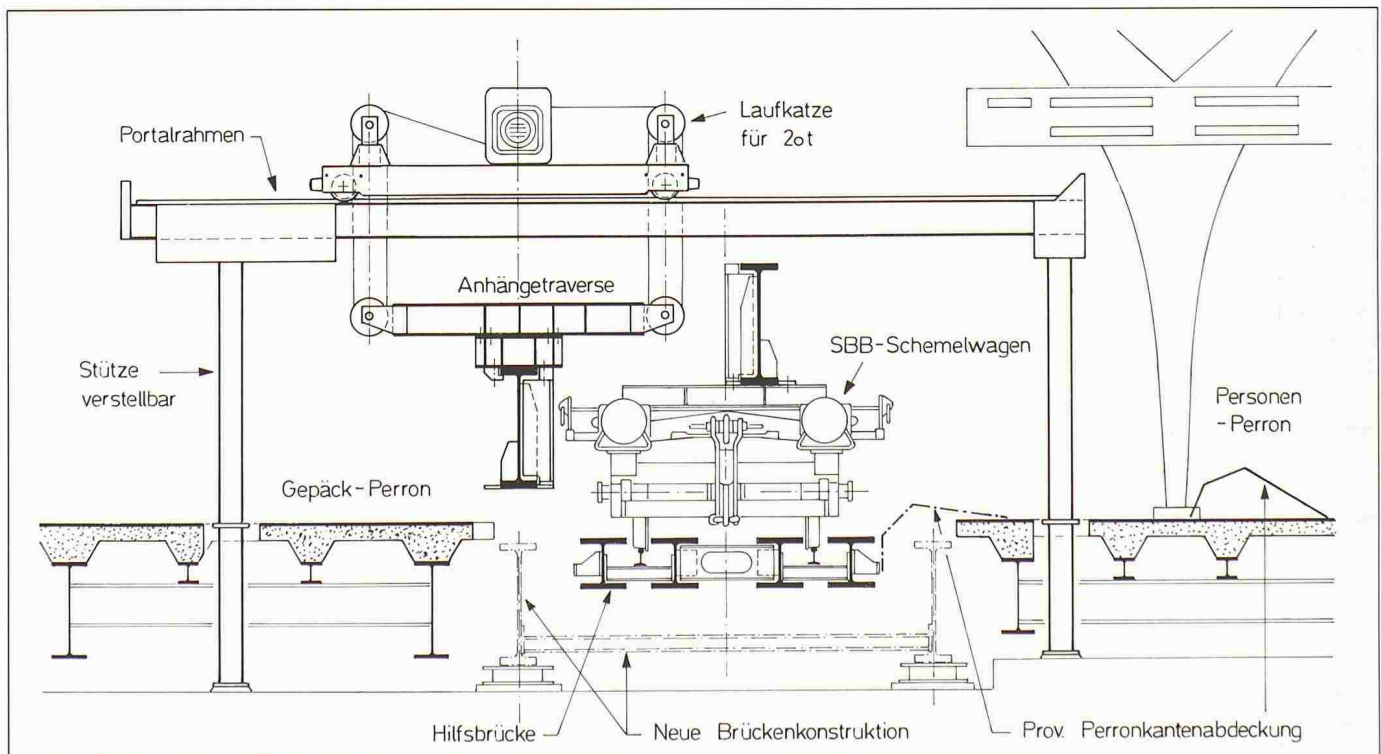


Bild 5. Ablad und Einbau der Brückenlängsträger



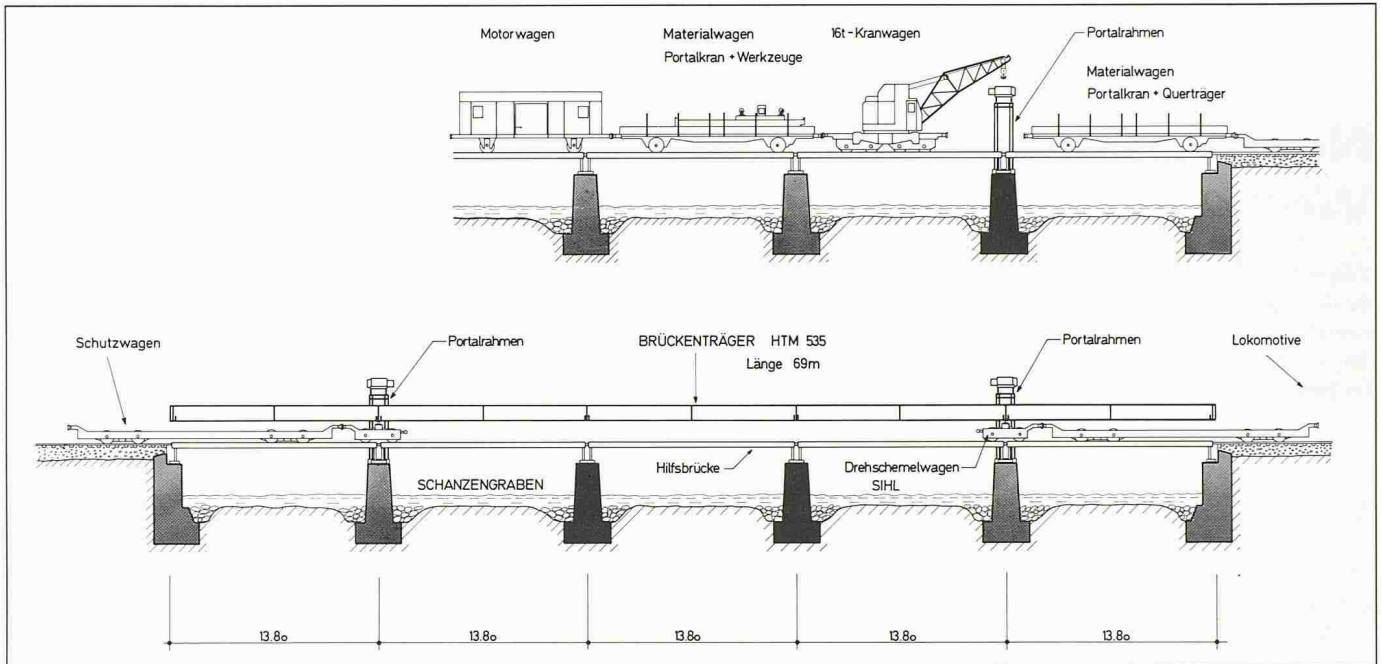


Bild 6. Montage der Portalrahmen und Brückenlängsträger-Antransport

findet sich je eine Krankatze für die Hub- und Querbewegungen. Um das Kippen der Brückenträger zu verhindern, hat jede Hubwinde zwei Seilabgänge im Abstand von 2,60 m, an denen mit Umlenkrollen die Anhängetraverse aufgehängt ist. Die Brückenträger selbst werden mit Klemmstücken an den Traversen torsionssteif angeschraubt. Die Zwischenstücke sind nötig, um die Höhendifferenz zwischen OK-Perron und OK-Brückenträger zu überwinden und die breiten Klemmstücke anzuschrauben (Bild 4 + 5).

Der Einbau der Brücke erfolgt im Bereich des Perrons, wo die Zugsreisen von den frühen Morgen bis in die späten Nachtstunden zirkulieren. Es können deshalb während dieser Zeit dort keine Installationen und Montageeinrichtungen aufgestellt werden. Alle nötigen Geräte und Werkzeuge werden deshalb ausnahmslos mit den Brückenträgern auf der Schiene an- und wegtransportiert. Der mitgeführte 16-t-Kranwagen wird nur für die Montage und Demontage der Portal-Krane auf dem ersten und letzten Pfeiler und den Einbau der Querträger benötigt. Der ca. 150 m lange zweiteilige Materialzug wird so zusammengestellt, dass zuerst die beiden Portalkrane mit den einklappbaren Füßen aufgestellt werden können, d.h. die Materialwagen mit diesen Kranen und allen Querträgern, Schrauben und Werkzeugen sind vor bzw. hinter dem Kranwagen angeordnet. Es folgt das Schemelwagenpaar mit

den beiden Brückenhauptträgern, das mit Schutzwagen zum Anhängen auf Distanz gehalten wird. Die Traktion erfolgt für den 1. Zugteil vom Motorwagen, der den Kran mit Strom versorgt. Der 2. Zugteil hat eine Diesellok am Schluss angekuppelt (Bild 6).

Nach dem Einbau der Hauptträger werden die mit Rutschen seitlich deponierten Normalwand-Querträger zwischen den Hilfsbrückenträgern mit dem Bahnkran herabgelassen und eingeschraubt. Die unterteilten Querträger über den Pfeilern werden von Hand eingebracht.

#### Provisorische Lagerung

Die Brückenträger werden beim Einbau auf höhenverstellbare provisorische Lagerböcke abgestellt. Die untere Auflage hat drei Schrauben für die nachträgliche Feinregulierung, deren Spitzen sich gegen seitliches Verschieben im Unterbau verankern. Unter dem Brückenträger befindet sich eine Teflingleitplatte zur Erleichterung beim Ausrichten und für die temperaturbedingten Ausdehnungen während des Untergießens der definitiven Lager.

Letztere werden vor dem Brückenträgereinbau an den Einbauort gebracht und während der Brückenmontage an die Brücke angeschraubt. Zur seitlichen Fixierung werden am Unter-

gurt Anschläge angelegt, die auf den provisorischen Lagerböcken verschraubt sind.

#### Montagezeit

Die Zeit für die nächtliche Montage ist sehr beschränkt. Mit den erwähnten Mitteln ist es möglich, dass in der Zeit von 22.45 Uhr, wenn der Materialzug einfährt, bis um 4.00 Uhr, wenn er die Einbaustelle wieder verlässt, die ganze Stahlkonstruktion von 85 t für eine Brücke fertig montiert wird. Dazu gehört auch der Einbau der 12 normalen Querträger und der 4 Pfeilerquerträger mit der Obergurthalterungen, die mit insgesamt 180 HV-Schrauben verschraubt sind. Ebenfalls ist auch das genaue Ausrichten der Brücke in Länge, Breite und Höhe enthalten. Für letzteres hat sich der Einsatz eines Lasergerätes bewährt. Nach Tagesanbruch werden bereits die Lager untergossen und danach erfolgen die Arbeiten für den Betonguss.

Adressen der Verfasser: *Hans Bardill*, dipl. Ing. ETH, c/o Fietz AG Bauingenieure, Fraumünsterstr. 9, 8022 Zürich, und *Albert Schlienger*, c/o Tuchschnid AG, 8500 Frauenfeld.