

Wärmeleitfähigkeit für inhomogene Querschnitte: Berechnungsmethode zur Ermittlung einer äquivalenten Wärmeleitfähigkeit

Autor(en): **Wasowski, André Z.**

Objekttyp: **Article**

Zeitschrift: **Schweizer Ingenieur und Architekt**

Band (Jahr): **107 (1989)**

Heft 50

PDF erstellt am: **24.09.2024**

Persistenter Link: <https://doi.org/10.5169/seals-77225>

Nutzungsbedingungen

Die ETH-Bibliothek ist Anbieterin der digitalisierten Zeitschriften. Sie besitzt keine Urheberrechte an den Inhalten der Zeitschriften. Die Rechte liegen in der Regel bei den Herausgebern.

Die auf der Plattform e-periodica veröffentlichten Dokumente stehen für nicht-kommerzielle Zwecke in Lehre und Forschung sowie für die private Nutzung frei zur Verfügung. Einzelne Dateien oder Ausdrucke aus diesem Angebot können zusammen mit diesen Nutzungsbedingungen und den korrekten Herkunftsbezeichnungen weitergegeben werden.

Das Veröffentlichen von Bildern in Print- und Online-Publikationen ist nur mit vorheriger Genehmigung der Rechteinhaber erlaubt. Die systematische Speicherung von Teilen des elektronischen Angebots auf anderen Servern bedarf ebenfalls des schriftlichen Einverständnisses der Rechteinhaber.

Haftungsausschluss

Alle Angaben erfolgen ohne Gewähr für Vollständigkeit oder Richtigkeit. Es wird keine Haftung übernommen für Schäden durch die Verwendung von Informationen aus diesem Online-Angebot oder durch das Fehlen von Informationen. Dies gilt auch für Inhalte Dritter, die über dieses Angebot zugänglich sind.

dem Mischluft-System entspricht. Die natürlichen Auftriebskräfte wirken nur in der Aufenthaltszone.

Diese Beschreibung zeigt, dass:

- das Farex-Kombi für die Räume mit wechselnden Arbeitsplätzen sehr geeignet ist,
- dieses System in erster Linie für Raumkühlung vorgesehen ist; die Aussenflächen (Fenster, Aussenwände) unabhängig zu behandeln sind,
- die Behaglichkeitswerte bei entsprechender Auslegung wie bei anderen Mischanlagen erreicht werden können.

Mit dieser Beschreibung wollen wir die Beispiele der neuesten Anlagen abschliessen.

Forschung in der Schweiz und im Ausland

Die Entwicklung der beschriebenen Systeme sowie die Entwicklung ganz neuer Systeme hat die Forschung der Strömungsverhältnisse im Raume herausgefordert.

Aus diesem Grunde ist in der Schweiz das Forschungsprogramm *1 ERL: Energierelevante Luftströmungen in Gebäuden* aufgestellt und organisiert worden. Die Gesamtkoordination hat Dr. F. Widder, PSI Würenlingen, übernommen.

Die Arbeitsgebiete sind wie folgt unterteilt worden:

Bereich A:

Strömung im Einzelraum, Prof. Dr. P. Suter, ETH-Zürich; *Bereich B:* Luft- und Schadstoffaustausch zwischen einzelnen Zonen des Gebäudes, Dr. J. A. Hertig, ETH-Lausanne; *Bereich C:* Zukunftgerichtete Lüftungssysteme, Dr. C. Filleux, B + H Zürich; *Internationale Projekte:* Dr. P. Hartmann, EMPA Dübendorf.

Dazu kommen die Teams in Einzelbereichen sowie eine Begleitkommission, bestehend aus Mitgliedern des VSHL unter dem Präsidium von R. Leuzinger, Gmülingen.

Adresse des Verfassers: W. S. Ziemba, Dr. Ing., Beratender Ing. SIA/ASIC, Imbisbühlstr. 100, 8049 Zürich.

Wärmeleitfähigkeit für inhomogene Querschnitte

Berechnungsmethode zur Ermittlung einer äquivalenten Wärmeleitfähigkeit

Die im folgenden dargelegte Berechnungsmethode bezieht sich auf die Nusseltsche Theorie der Wärmeströme in einer dünnen Flachrippe mit unendlicher Länge, bestehend aus einem Material mit niedrigem Wärmewiderstand. Diese Theorie wird hier verallgemeinert und ergänzt durch Einführen von neuen Begriffen und erstmaligen Gleichungen. Gleichzeitig wird für den Fall von nicht homogenem Material der Rippe, wie dies z.B. bei der integrierten Fassade der Fall ist, eine neue Methode zur Ermittlung einer äquivalenten Wärmeleitfähigkeit gezeigt.

Aufbau der integrierten Fassade

Ein komplexes Heizelement der integrierten Fassade (einer leichten Aussenwand) besteht aus: zwei Pfosten,

VON ANDRÉ Z. WASOWSKI,
SOLOTHURN

einem Brüstungsriegel (ausser bei raumhoher Verglasung), einem Deckenriegel und einem Fussbodenriegel (Bild 1).

Die Variante in Bild 2 hat Pfosten und Riegel aus Aluminium-Pressprofilen mit gleichzeitig eingepresstem Rohr von ca. 24 mm Durchmesser in welchem das Heizmedium zirkuliert. Beide bilden mit dem angrenzenden, ausgefüllten Teil der Aussenwand, im weiteren Deck-Aussenwand genannt, eine komplette Einheit. Zu dieser Einheit gehören auch die Teile der Deckenkonstruktionen, die mit den Deckenriegeln in Kontakt stehen.

Die Teile der Deck-Aussenwand sind:

- das Distanzprofil, das gleichzeitig als Isolierprofil gegen die Wärmeleitung vom Pfosten an die innere Oberfläche der integrierten Aussenwand und der Deckleiste wirkt (siehe Bild 1),
- das Material des nicht homogenen Teiles der Deck-Aussenwand von der Breite eines Pfostens (siehe Bild 1),
- die angrenzenden Teile der Aussenwand und zwar der Paneele und (oder) der mehrschichtigen Verglasung vom Typ «Thermopane» durch die die Wärme vom Heizmedium, ein Teil mittels Wärmeleitung und ein Teil mittels Wärmestrahlung der Oberflächen des viereckigen Metall-Pfostens und des Kunststoff-Distanzprofils übernommen wird,
- die an die horizontalen Riegel (Decken- und Fussbodenriegel) angrenzende Fläche der Deckenkonstruktion, als zusätzlicher Teil des Heizelementes, die an der Wärmeübertragung an den Raum beteiligt ist.

Ein so definiertes Heizelement überträgt die Wärme, die es vom Heizmedium übernommen hat, fast total an den Raum und nur einen kleinen Teil nach aussen.

Der Materialaufbau und die Konstruktion der Deck-Aussenwand, die zum Heizelement gehört, sind ziemlich kompliziert. Die Deck-Aussenwand wird in einzelne Bestandteile aufgeteilt, um die Annäherung des Berechnungsmodells an die Wirklichkeit zu erreichen. Sie ist auch aus verschiedenen Materialien mit verschiedenen Wärmeleitkoeffizienten in differenziertem Aufbau zusammengesetzt. Die Berücksichtigung des tatsächlichen Aufbaus der Materialien und deren tatsächlichen Wärmeigenschaften bei der Wärmeströmung ist kompliziert und somit sehr arbeitsaufwendig.

Demzufolge ist die Ermittlung des äquivalenten Koeffizienten für die Wärmeübertragung der einzelnen Bestandteile der Deck-Aussenwand, die dem Heizelement angehört, unentbehrlich und unabhängig von der Wahl der Methode zur Ermittlung des Wärmestromes.

Der äquivalente Wärmeleit-Koeffizient

Als äquivalenter Koeffizient der Wärmeleitung für den materialmässig inhomogenen Aufbau des Heizelementes wird der Wärmeleit-Koeffizient eines entsprechend homogenen Baumaterials verstanden, das nach der Entfernung der beiden Aussenflächen des Heizele-

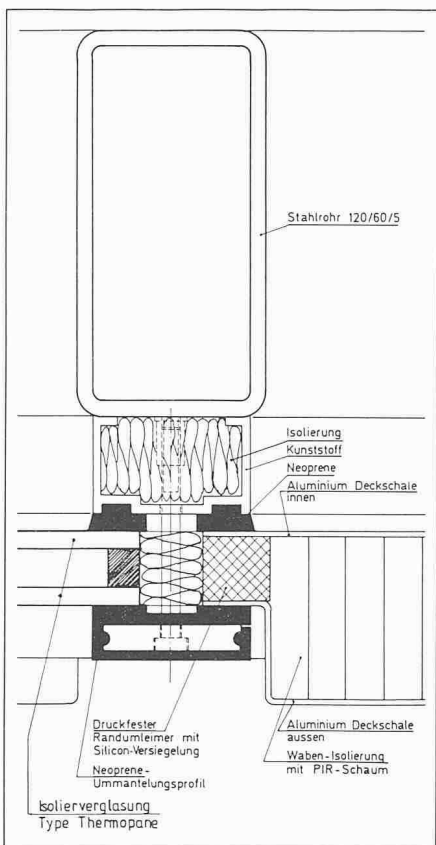


Bild 1. Ein komplexes Heizelement der integrierten Stahlfassade

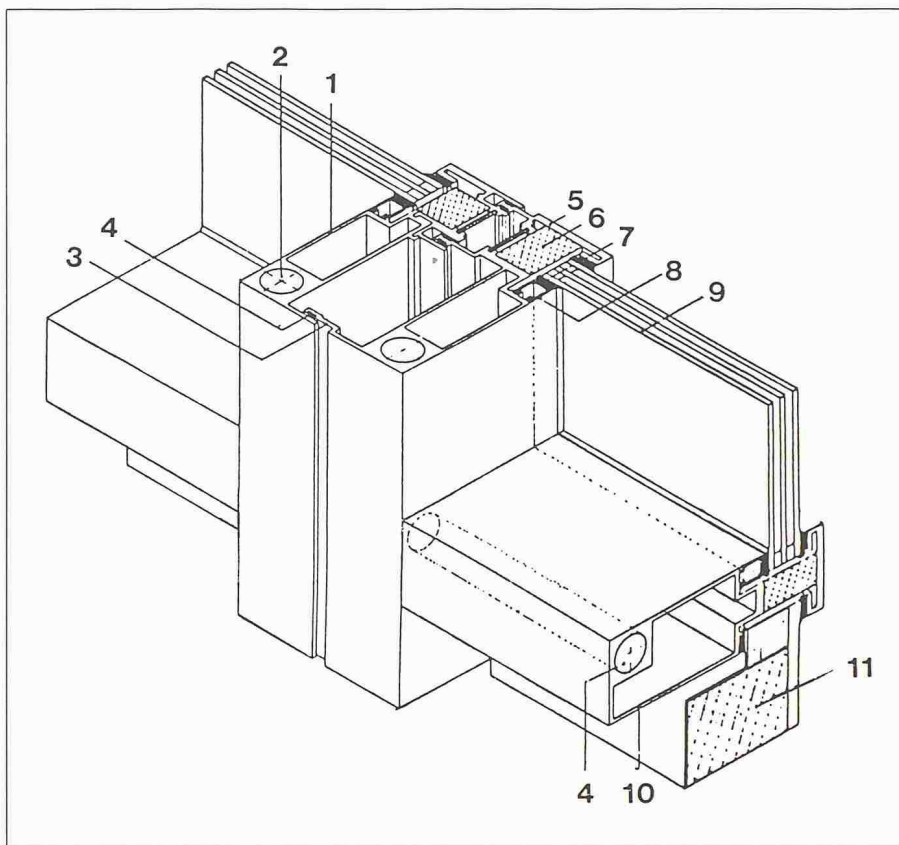


Bild 2. Ein komplexes Heizelement der integrierten Aluminiumfassade. 1 senkrechter Fassadenpfosten, 2 wasserführender Querschnitt, 3 Element-Dehnfuge, 4 Dichtungsprofil, 5 äussere Deckschiene, 6 Wärmedämmung, 7 Neoprene-Profile, 8 isolierendes Zwischenprofil, 9 Isolierverglasung dreifach, 10 Element-Querriegel, 11 Paneel mit äusserer und innerer Aluminiumschale und Wärmedämmung

menten denselben Wärmestrom aufweist wie er in Wirklichkeit, zufolge des differenzierten Materialaufbaues, auftreten würde.

Aus dieser Definition geht hervor, dass der Wert des äquivalenten Wärmeleit-Koeffizienten von der Richtung des Wärmestromes abhängig ist. Es ist kaum möglich, den Wert des äquivalenten Wärmeleit-Koeffizienten zu finden, der die korrekten Wärmeströme im ganzen Konstruktionselement wiedergibt.

Der Begriff des äquivalenten Wärmeleit-Koeffizienten ist im praktischen Gebrauch, bei Lösung von Differentialgleichungen für ein flaches Temperaturfeld in den Baukonstruktionen, in den entsprechenden Fachbüchern zu finden. Die Definition ist oft nicht genügend genau umschrieben, und demzufolge weichen die Zahlenwerte voneinander ab.

Der Querschnitt eines ausgesuchten Teiles des integrierten Heizelementes wird immer eine Rechteckform haben. Für eine bestimmte Richtung des Wärmestromes im Gebiet des nicht materialmässig homogenen Quaders wird anschliessend die Berechnungsmethode für den äquivalenten Wärmeleit-Koeffizienten angegeben.

Den ausgesuchten Teil des Heizelementes (gemäss der Zugrundelegung mit unbegrenzter Länge) teilen wir mit mehreren, parallelen horizontalen und vertikalen Flächen auf die Weise, dass die so entstandenen Quader aus homogenem Material bestehen (Tabelle 1). Der äquivalente totale Wärmewiderstand $R_i^{äq}$ für einige parallel situierte Wärmewiderstände, rechtwinkelig zum Wärmestrom, wird mit folgender Gleichung geschrieben.

$$(1) \frac{1}{R_i^{äq}} = \sum_{i=1}^{i=n} \frac{1}{R_{t,i}}$$

Für die erste horizontale Schicht sind die parallelen Teil-Wärmewiderstände die Summe der Wärmewiderstände der flachen homogenen Schichten mit der gleichen Dicke b_1 der gleichen Fläche a_1 und dem Wärmeleit-Koeffizient $\lambda_{1,i}$.

$$(2) R_{t,i} = \frac{b_1}{a_i \lambda_{1,i}}$$

Der äquivalente totale Wärmewiderstand für die erste horizontale Schicht kann als Quotient der Schichtdicke b_1 und des Produktes des äquivalenten Wärmeleit-Koeffizienten $\lambda_{1,i}$ mal die gesamte Schicht-Fläche $\sum a_i$, wie folgt geschrieben werden

$$(4) R_i^{äq} = \frac{b_1}{\lambda_1^{äq} \sum_{i=1}^{i=n} a_i}$$

Die Gleichungen (2) und (4) ermöglichen die $\lambda_{1,i}^{äq}$ zu bestimmen

$$(5) \lambda_1^{äq} = \frac{\sum_{i=1}^{i=n} (a_i \lambda_{1,i})}{\sum_{i=1}^{i=n} a_i}$$

Der äquivalente Wärmewiderstand (gesamter oder einheitlicher) für die parallel situierten Wärmewiderstände, ist die Summe der Teil-Wärmewiderstände

$$(6) R_i^{äq} = \sum_{i=1}^{i=n} R_i$$

	a_1	a_2	a_3	a_4	a_5
b_1	$\lambda_{1,1}$	$\lambda_{1,2}$	$\lambda_{1,3}$	$\lambda_{1,4}$	$\lambda_{1,5}$
b_2	$\lambda_{2,1}$	$\lambda_{2,2}$	$\lambda_{2,3}$	$\lambda_{2,4}$	$\lambda_{2,5}$
b_3	$\lambda_{3,1}$	$\lambda_{3,2}$	$\lambda_{3,3}$	$\lambda_{3,4}$	$\lambda_{3,5}$
b_4	$\lambda_{4,1}$	$\lambda_{4,2}$	$\lambda_{4,3}$	$\lambda_{4,4}$	$\lambda_{4,5}$
b_5	$\lambda_{5,1}$	$\lambda_{5,2}$	$\lambda_{5,3}$	$\lambda_{5,4}$	$\lambda_{5,5}$

Tabelle 1. Die Aufteilung des integrierten Heizelementes in homogene Rechtecke

Der vorliegende Artikel ist der Doktor-Dissertation des Autors entnommen, erschienen unter dem Titel: «*Berechnungsmethode der Heizleistung der integrierten Fassade*», Leo-Druck KG, Gundelfingen/Donau, 1987.

Sie soll nicht nur Energie- und Heizungs-Ingenieure ansprechen, sondern auch Bauingenieure, besonders weil die Berechnungsmethode auch für die Bestimmung des Wärmeaustausches in komplizierten Baukonstruktionen verwendet werden kann.

Die beteiligten Einheits-Wärmewiderstände der flachen Schichten sind der Quotient aus ihrer Dicke und aus ihrem Wärmeleit-Koeffizient (für nicht homogene Schichten der äquivalente Wärmeleit-Koeffizient). Demzufolge beträgt der totale Wärmewiderstand von mehreren aufeinanderliegenden horizontalen Schichten mit den äquivalenten Wärmeleit-Koeffizienten $\lambda_{\ddot{a}q,e}$ wie in Gleichung (5) angegeben,

$$(7) R_e^{\perp} = \sum_{e=1}^{e=m} \frac{b_e}{\sum_{i=1}^{i=n} (a_i \lambda_{e,i})}$$

Der äquivalente einheitliche Wärmewiderstand R_e^{\perp} für eine solche Teilung des untersuchten Quaders wird mit der Gleichung zugrunde gelegt

$$(8) R_e^{\perp} = \sum_{i=1}^{i=n} a_i \sum_{e=1}^{e=m} \frac{b_e}{\sum_{i=1}^{i=n} (a_i \lambda_{e,i})}$$

Der äquivalente Wärmeleitungs-Koeffizient $\lambda_{\ddot{a}q}$ wird wie folgt geschrieben

$$(9) \lambda_{\ddot{a}q}^{\perp} = \frac{\sum_{e=1}^{e=m} b_e}{\sum_{i=1}^{i=n} a_i \sum_{e=1}^{e=m} \frac{b_e}{\sum_{i=1}^{i=n} (a_i \lambda_{e,i})}}$$

Wenn der untersuchte Quader, bei derselben Richtung der Wärmeströme, als eine Reihe paralleler Wärmewiderstände betrachtet wird (die Teilung des Quaders mit parallelen Flächen zum Wärmestrom), so können die äquivalenten Teil-Wärmewiderstände der einzelnen vertikalen Flächen wie folgt geschrieben werden

$$(10) \lambda_i^{\ddot{a}q} = \frac{\sum_{e=1}^{e=m} b_e}{\sum_{e=1}^{e=m} \frac{b_e}{\lambda_{e,i}}}$$

Die Gleichung für den totalen äquivalenten Wärmewiderstand für diese parallelen Teil-Wärmewiderstände wird geschrieben

$$(11) R_i^{\parallel} = \frac{1}{\sum_{i=1}^{i=n} \frac{1}{\sum_{e=1}^{e=m} \left(\frac{b_e}{a_i \lambda_{e,i}} \right)}}$$

Der äquivalente Einheits-Wärmewiderstand wird mit folgender Gleichung geschrieben

$$(12) R_e^{\parallel} = \frac{\sum_{i=1}^{i=n} a_i}{\sum_{i=1}^{i=n} \frac{1}{\sum_{e=1}^{e=m} \left(\frac{b_e}{a_i \lambda_{e,i}} \right)}}$$

und der äquivalente Wärmeleit-Koeffizient beträgt

$$(13) \lambda_{\ddot{a}q}^{\parallel} = \frac{\sum_{e=1}^{e=m} b_e}{\sum_{i=1}^{i=n} a_i} \cdot \sum_{i=1}^{i=m} \frac{1}{\sum_{e=1}^{e=m} \left(\frac{b_e}{a_i \lambda_{e,i}} \right)}$$

Bei der untersuchten Richtung der Wärmeströme wird, wie in einigen Normen empfohlen, vorgeschlagen, die Grösse des äquivalenten Wärmewiderstandes aus folgender Abhängigkeit zu bestimmen

$$(14) R_e^{\ddot{a}q} = \frac{R_e^{\parallel} + 2R_e^{\perp}}{3}$$

indem die Werte der Einheits-Wärmewiderstände R_e^{\parallel} (bei paralleler Teilung zum Wärmestrom) und R_e^{\perp} (bei vertikaler Teilung, rechtwinkelig zum Wärmestrom) durch die Gleichungen (8) und (12) zu bezeichnen sind. Bei solcher Bezeichnung des äquivalenten Einheits-Wärmewiderstandes wird der äquivalente Wärmeleit-Koeffizient aus folgender Abhängigkeit bestimmt

$$(15) \lambda_{\ddot{a}q} = \frac{\sum_{e=1}^{e=m} b_e}{R_e^{\ddot{a}q}}$$

Im Falle von vermuteten verschiedenen Richtungen der Wärmeströme ist zur Bestimmung von $\lambda_{\ddot{a}q}$ die vorher beschriebene Methode zu empfehlen, und zwar ist zuerst das $\lambda_{\ddot{a}q}$ für den ursprünglichen vertikalen Wärmestrom zu bestimmen und als Berechnungswert der mittlere Wert von zwei rechtwinkelligen Wärmeströmen anzunehmen.

Adresse des Verfassers: Dr. sc. techn. A. Z. Wasowski, dipl. Ing. SIA, Kirchweg 6, 4500 Solothurn.