

Objektyp: **Advertising**

Zeitschrift: **Schweizer Ingenieur und Architekt**

Band (Jahr): **98 (1980)**

Heft 11

PDF erstellt am: **21.09.2024**

Nutzungsbedingungen

Die ETH-Bibliothek ist Anbieterin der digitalisierten Zeitschriften. Sie besitzt keine Urheberrechte an den Inhalten der Zeitschriften. Die Rechte liegen in der Regel bei den Herausgebern. Die auf der Plattform e-periodica veröffentlichten Dokumente stehen für nicht-kommerzielle Zwecke in Lehre und Forschung sowie für die private Nutzung frei zur Verfügung. Einzelne Dateien oder Ausdrucke aus diesem Angebot können zusammen mit diesen Nutzungsbedingungen und den korrekten Herkunftsbezeichnungen weitergegeben werden. Das Veröffentlichen von Bildern in Print- und Online-Publikationen ist nur mit vorheriger Genehmigung der Rechteinhaber erlaubt. Die systematische Speicherung von Teilen des elektronischen Angebots auf anderen Servern bedarf ebenfalls des schriftlichen Einverständnisses der Rechteinhaber.

Haftungsausschluss

Alle Angaben erfolgen ohne Gewähr für Vollständigkeit oder Richtigkeit. Es wird keine Haftung übernommen für Schäden durch die Verwendung von Informationen aus diesem Online-Angebot oder durch das Fehlen von Informationen. Dies gilt auch für Inhalte Dritter, die über dieses Angebot zugänglich sind.

Ein Dienst der *ETH-Bibliothek*
ETH Zürich, Rämistrasse 101, 8092 Zürich, Schweiz, www.library.ethz.ch

<http://www.e-periodica.ch>

Schweizer
Ingenieur und
Architekt

Ingénieurs
et architectes
suisses

Ingegneri
e architetti
svizzeri

Schweizerische Bauzeitung

Bulletin technique
de la Suisse romande

11/80

98. Jahrgang
13. März 1980

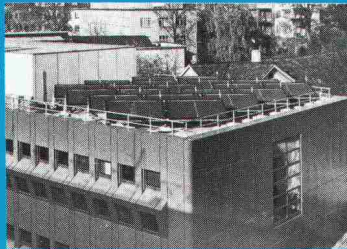
Aus dem Inhalt

Kantonale Psychiatrische Klinik
Embrach

Erneuerung des Zentralbaues der
Psychiatrischen Universitätsklinik
Bern

Berechnung und konstruktive
Möglichkeiten bei Quersug-
spannungen in Brettschicht-
holzträgern

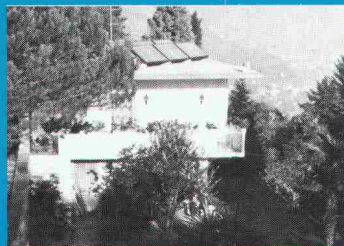
Reicher Wald auf armem Boden



Sonnenenergie unerschöpflich, zeitgemäss und sauber



Anlagen für jeden
Einsatzbereich
projektiert und erstellt...



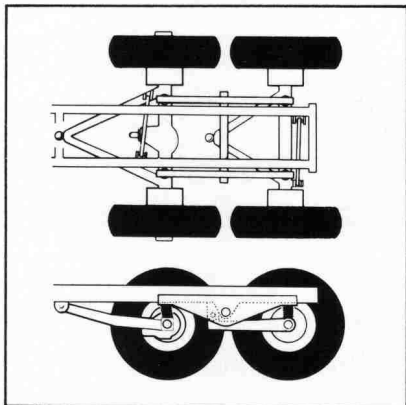
Star Unity

Wir haben die Erfahrung von Jahren.
Star Unity AG, Fabrik elektrischer Anlagen
Abt. Sonnenenergie
8804 Au ZH, Tel. 01 780 84 84



VOLVO DUMPER BM. WEIL ALLES INS GEWICHT FÄLLT, WAS EIN DUMPER UNTERWEGS VERLIERT.

Nicht einmal schwerstes Gelände kann die Ladung eines Volvo BM aus dem Gleichgewicht bringen. Weil jede Antriebsachse für sich pendelt. Die grossen



Räder folgen jeder Unebenheit, so dass die volle Zugkraft auf den Boden kommt. Dank Tandemachse und Knickgelenk

kommt die ganze Ladung ans Ziel! Ausgereifte Technologie, Zuverlässigkeit, Betriebssicherheit und viel Komfort für den Fahrer machen den Volvo BM zu einem äusserst wirtschaftlichen Dumper. Ein Resultat jahrelanger Volvo-Erfahrung. Was ins Gewicht fällt. Wirtschaftlichkeit und Betriebssicherheit garantiert Volvo BM mit hoher Disponibilität über Service und Original-Ersatzteile.



VOLVO BM
Denn sicher ist sicher.

Automobiles Volvo SA, Abteilung
Baumaschinen, Industriering,
3250 Lyss, Tel. 032 84 71 11.