

Die Erschliessung und Nutzung der Energiequellen des tiefen Untergrundes der Schweiz : Risiken und Chancen

Autor(en): **Wyss, Roland**

Objektyp: **Article**

Zeitschrift: **Swiss bulletin für angewandte Geologie = Swiss bulletin pour la géologie appliquée = Swiss bulletin per la geologia applicata = Swiss bulletin for applied geology**

Band (Jahr): **19 (2014)**

Heft 2

PDF erstellt am: **23.09.2024**

Persistenter Link: <https://doi.org/10.5169/seals-583927>

Nutzungsbedingungen

Die ETH-Bibliothek ist Anbieterin der digitalisierten Zeitschriften. Sie besitzt keine Urheberrechte an den Inhalten der Zeitschriften. Die Rechte liegen in der Regel bei den Herausgebern.

Die auf der Plattform e-periodica veröffentlichten Dokumente stehen für nicht-kommerzielle Zwecke in Lehre und Forschung sowie für die private Nutzung frei zur Verfügung. Einzelne Dateien oder Ausdrucke aus diesem Angebot können zusammen mit diesen Nutzungsbedingungen und den korrekten Herkunftsbezeichnungen weitergegeben werden.

Das Veröffentlichen von Bildern in Print- und Online-Publikationen ist nur mit vorheriger Genehmigung der Rechteinhaber erlaubt. Die systematische Speicherung von Teilen des elektronischen Angebots auf anderen Servern bedarf ebenfalls des schriftlichen Einverständnisses der Rechteinhaber.

Haftungsausschluss

Alle Angaben erfolgen ohne Gewähr für Vollständigkeit oder Richtigkeit. Es wird keine Haftung übernommen für Schäden durch die Verwendung von Informationen aus diesem Online-Angebot oder durch das Fehlen von Informationen. Dies gilt auch für Inhalte Dritter, die über dieses Angebot zugänglich sind.

Die Erschliessung und Nutzung der Energiequellen des tiefen Untergrundes der Schweiz – Risiken und Chancen Roland Wyss¹

Stichworte: Geothermie, Erdgas, Potenzial, hydraulische Stimulation, Fracking, Grundwasser

Inhalt

Zusammenfassung	75
Résumé, Summary	76
1 Einleitung	77
2 Umwelt, Grundwasser und der tiefe Untergrund.....	77
3 Kurze Einführung in die Tiefbohrtechnik	79
4 Zur Hydrogeologie des tiefen Untergrundes	81
5 Hydraulic Fracturing	83
6 Risiken der Untergrunderschliessung und -nutzung	87
7 Chancen der Untergrunderschliessung und -nutzung	89
8 Schlussbemerkungen	92
Literatur	93

Zusammenfassung

Aufgrund der derzeit laufenden Energiediskussion gilt es abzuklären, welche Anteile der grossen Potenziale von Erdgas und Geothermie in der Schweiz künftig nutzbar sein werden. Die Schweiz hat ausreichende rechtliche Grundlagen zum Schutz von Umwelt und Wasser (u. a. Grundwasser, Trinkwasser), diese lassen sich aber nicht auf die Nutzung des tiefen Untergrundes direkt anwenden, da z. B. Tiefengrundwasser nicht Wasser im Sinne der heutigen Gesetze ist. Bei Tiefengrundwasser handelt es sich meist um saline Wässer mit für die Lebenswelt unerwünschten Inhaltsstoffen. Bei der Tiefenerkundung und -erschliessung muss in erster Linie verhindert werden, dass durch Tiefengrundwasser unsere Schutzgüter Wasser und Boden beeinträchtigt werden. Tiefbohrungen erfordern den Einsatz einer Spülung mit Additiven. Der Einsatz von Hydraulic Fracturing (Fracking) für die Schiefergasgewinnung ist wegen der Verwendung von Zusatzstoffen (Additiven) in der Öffentlichkeit stark umstritten. Mit heutigen Additiven kann eine Beeinträchtigung von Wasser und Boden aber ausgeschlossen werden. Studien zeigen, dass

eine sichere Anwendung von Fracking möglich ist. Für die hydraulische Stimulation in der Tiefengeothermie wurden bis heute keine Additive verwendet, es ist jedoch wahrscheinlich, dass solche in Zukunft nötig werden.

Zwischen der Schiefergasnutzung oder der Nutzung von Tight Gas und der Tiefengeothermie gibt es grosse Ähnlichkeiten, aber auch deutliche Unterschiede. Die operationelle Erfahrung in der Tiefengeothermie ist im Vergleich zur Schiefergasnutzung noch gering.

Jede Erschliessung und Nutzung des tiefen Untergrundes stellt einen Eingriff in den Untergrund dar. Erfahrungen zeigen, dass es möglich ist, ohne Beeinträchtigung der Trinkwasserressourcen und ohne Gefährdung von Mensch und Infrastruktur den tiefen Untergrund zu nutzen. Es braucht klare Regeln ohne unnötige Hürden für die Branche und eine transparente Information der Öffentlichkeit. Es braucht aber auch innovative Projekte, sachliche Diskussionen und unternehmerischen Weitblick, einheimische Ressourcen des tiefen Untergrundes vertieft zu Erkunden und zu Nutzen.

¹ Dr. Roland Wyss GmbH, Zürcherstrasse 105, 8500 Frauenfeld, Schweiz

Résumé

Dans le cadre des discussions en cours en matière de politique énergétique, il s'agit de déterminer la part des ressources géothermiques et de gaz naturel qui pourront être mises en valeur à l'avenir en Suisse. La Suisse dispose d'une législation adéquate en matière de protection des eaux (nappes phréatiques, eau potable) et de l'environnement en général. Pourtant, cette législation ne s'applique pas directement aux eaux issues des profondeurs du sous-sol, car, par exemple, ces eaux ne sont pas de l'eau au sens des lois en vigueur. Les eaux des profondeurs sont le plus souvent salées et contiennent des substances qui ne doivent pas entrer en contact avec le monde vivant. Lors de forages profonds, qu'ils soient exploratoires ou servent à l'exploitation d'une ressource, il faut surtout éviter que nos biens protégés – l'eau et le sol – en subissent l'impact. Les forages profonds nécessitent le recours à des liquides de transport contenant des additifs. La fracturation hydraulique (fracking) est très contestée par le public à cause de l'utilisation de ces additifs. Toutefois, les additifs actuellement utilisés permettent d'affirmer qu'aucun effet néfaste pour l'eau ou le sol ne s'ensuivra. Des études montrent qu'il est possible de mettre en œuvre la fracturation hydraulique de manière sûre.

En géothermie profonde, aucun additif n'a été utilisé à ce jour pour la stimulation hydraulique. Il est cependant probable qu'à l'avenir, il sera également nécessaire de recourir à des additifs pour les forages et l'exploitation de la géothermie profonde.

Il y a de grandes similitudes entre l'exploitation des gaz de schistes ou l'utilisation du «tight gas», d'une part, et la géothermie profonde, d'autre part. Mais il y a aussi des différences importantes. En géothermie profonde, on ne dispose pas encore, et de loin, de la même expérience qu'en matière d'exploitation des gaz de schistes.

Toute mise en valeur ou utilisation du sous-sol représente une atteinte à l'intégrité de celui-ci. Sur la base de l'expérience acquise, il est prouvé qu'il est possible d'utiliser le sous-sol profond sans porter atteinte aux ressources en eau potable ni mettre en danger l'homme et les infrastructures. Des règles claires qui ne créent pas d'obstacle inutile pour la branche, ainsi qu'une information transparente du public sont nécessaires. Mais il faut aussi des projets novateurs, des discussions objectives et une vision entrepreneuriale à long terme qui permettent d'explorer le sous-sol profond et de le mettre en valeur.

Summary

In light of current energy discussions clarification is necessary on the question of which proportion of the high potential for natural gas and geothermal energy in Switzerland can, in the future, be used. Switzerland has adequate fundamental legal principles concerning the protection of the environment and water (including groundwater and drinking water): These principles, however, cannot be directly applied to the utilisation of low-lying substrata since, for example, deep groundwater is not «water» in terms of current legislation. Deep groundwater, for example, is usually saline water which contains substances that are not compatible with the living environment. Primarily, when performing deep exploration and exploitation, it must be prevented that commodities such as earth and water are not compromised by the exploitation of deep groundwater. Deep boring requires the use of drilling fluids and additives. The use of Hydraulic Fracturing (Fracking) for the extraction of shale gas is highly controversial in the general public because of the use of additives. However, with today's additives, an influence on water and the ground can be ruled out. Studies show that the safe application of Fracking is possible.

Although no additives have been employed up to now for hydraulic stimulation in deep geothermal energy operations, it is probable, however, that in the future additives will also become necessary for the development and use of deep geothermal energy resources.

There are great similarities between the use of shale gas or the use of «Tight Gas» and deep geothermal exploitation, but there are also important differences. Operational experience in deep geothermics is still low in comparison with the exploitation of shale gas.

Every development and use of low-lying substrata represents an intrusion in the underground. Experience shows that it is possible to make use of the underground without having an influence on drinking water resources and without endangering human beings and the underground infrastructure. It is necessary to define clear rules for this sector of business without any unnecessary hindrances and to provide transparent information for the general public. However, innovative projects and objective discussions are also needed, as well as entrepreneurial farsightedness in order to investigate and benefit from local deep subsoil resources.

1 Einleitung

In der aktuellen in der Schweiz laufenden Energiediskussion spielt die Energie aus dem Untergrund eine zunehmende Rolle. In der Energiestrategie des Bundes ist einerseits der Tiefengeothermie eine wesentliche Rolle zugeordnet, andererseits sollen auch Gaskombikraftwerke eine solche übernehmen. Aus Geothermie werden heute in der Schweiz rund 2'400 GWh Wärme gewonnen, jedoch noch kein Strom produziert. Sämtliches in der Schweiz verbrauchtes Erdgas, rund 32'000 GWh (etwa 13% des Gesamtenergieverbrauchs der Schweiz), wird importiert. Neue Möglichkeiten der Untergrunderschliessung durch abgelenkte Bohrungen und hydraulische Stimulation/Fracking bieten sowohl für die Geothermie als auch für die Kohlenwasserstoffproduktion in der Schweiz neue Perspektiven.

Die Tiefengeothermie besitzt trotz bisher ausbleibender kommerzieller Erfolge und negativen Schlagzeilen wegen schwacher Erdbeben in der öffentlichen Wahrnehmung eine grosse Zustimmung. Demgegenüber ist bezüglich der Erdgasnutzung, insbesondere wegen des «Frackings», eine starke Ablehnung vorhanden.

Die Erdgasversorgung in der Schweiz wird heute über Lieferverträge mit Firmen aus dem angrenzenden Ausland sichergestellt. Rund drei Viertel des in der Schweiz verbrauchten Erdgases wird in Westeuropa gefördert, vorwiegend in Norwegen, Deutschland und Dänemark, 20% stammt aus Russland.

Um mittel- und langfristig die schweizerische Energieversorgung auf eine solide Basis zu stellen und die strategischen Optionen zu kennen, ist es wichtig abzuklären, welche einheimischen Energieressourcen aus dem Untergrund künftig einen Beitrag leisten können und wie gross dieser Beitrag sein kann. Dabei müssen sowohl Umweltaspekte als auch wirtschaftliche Faktoren berücksichtigt werden. Beide spielen über unsere Landesgrenze hinaus eine Rolle.

Die nachfolgenden Ausführungen sollen einen Beitrag zur laufenden Diskussion liefern und beleuchten vorwiegend die geologisch-technischen Aspekte der Untergrunderkundung und -nutzung.

2 Umwelt, Grundwasser und der tiefe Untergrund

2.1 Rechtliche Grundlagen

Gemäss Bundesverfassung (Bundesverfassung 1999), Art. 74, Abs. 1, erlässt der Bund Vorschriften über den Schutz des Menschen und seiner natürlichen Umwelt vor schädlichen oder lästigen Einwirkungen.

In Art. 76, Abs. 1 wird ausgeführt, dass der Bund im Rahmen seiner Zuständigkeiten für die häushälterische Nutzung und den Schutz der Wasservorkommen sowie für die Abwehr schädigender Einwirkungen des Wassers sorgt. In Abs. 2 wird weiter dargelegt, dass der Bund Grundsätze über die Erhaltung und die Erschliessung der Wasservorkommen, über die Nutzung der Gewässer zur Energieerzeugung und für Kühlzwecke sowie über andere Eingriffe in den Wasserkreislauf festlegt.

Zur Energiepolitik heisst es in Art. 89, Abs. 1: «Bund und Kantone setzen sich im Rahmen ihrer Zuständigkeiten ein für eine ausreichende, breit gefächerte, sichere, wirtschaftliche und umweltverträgliche Energieversorgung sowie für einen sparsamen und rationellen Energieverbrauch.» Weiter steht in Abs. 2: «Der Bund legt Grundsätze fest über die Nutzung einheimischer und erneuerbarer Energien und über den sparsamen und rationellen Energieverbrauch.»

Artikel 1 des Umweltschutzgesetzes (Umweltschutzgesetz 1983) definiert den Zweck des Umweltschutzgesetzes:

Abs. 1: «Dieses Gesetz soll Menschen, Tiere und Pflanzen, ihre Lebensgemeinschaften und Lebensräume gegen schädliche oder lästige Einwirkungen schützen sowie die natürlichen Lebensgrundlagen, insbesonde-

re die biologische Vielfalt und die Fruchtbarkeit des Bodens, dauerhaft erhalten.»

Abs. 2: «Im Sinne der Vorsorge sind Einwirkungen, die schädlich oder lästig werden könnten, frühzeitig zu begrenzen.»

Im Gewässerschutzgesetz (Gewässerschutzgesetz 1991) werden in Art. 4, Bst. b., unterirdische Gewässer als «Grundwasser (einschl. Quellwasser), Grundwasserleiter, Grundwasserstauer und Deckschicht» erläutert.

In der Wegleitung Grundwasserschutz (BUWAL 2004) wird Grundwasser wie folgt definiert: «Das Grundwasser füllt die natürlichen Hohlräume (Poren, Spalten, Klüfte) des Untergrundes zusammenhängend aus und bewegt sich entsprechend der Schwerkraft. Grundwasserleiter können aus Lockergesteinen (z. B. Kies, Sand) oder aus Festgesteinen (z. B. Kalkstein, Granit) bestehen. Deren Durchlässigkeit ist ein entscheidender Faktor für den unterirdischen Wasserfluss.

Im neuen, noch nicht in Kraft getretenen, «Gesetz über die Nutzung des Untergrundes (UNG)» des Kantons Thurgau wird in §7, Abs. 4 festgelegt: «Frackingverfahren [...], welche die Umwelt, insbesondere ober- und unterirdische Gewässer gefährden, sind verboten. Der Regierungsrat bestimmt, welche Chemikalien verwendet beziehungsweise nicht verwendet werden dürfen.» (Kanton Thurgau 2014).

2.2 Der Begriff Umwelt

Gemäss Duden steht der Begriff Umwelt für 1) die auf ein Lebewesen einwirkende, seine Lebensbedingungen beeinflussende Umgebung und 2) Menschen in jemandes Umgebung (mit denen jemand Kontakt hat, in einer Wechselbeziehung steht).

Das Umweltlexikon (<http://www.umweltlexikon-online.de>) gibt folgende Definition:

«Der Begriff der Umwelt ist geprägt durch die anthropogene Sichtweise des Menschen. Umwelt ist danach definiert, als einem Lebewesen umgebende Medien (Wasser, Boden,

Luft usw.) und aller darin lebenden Organismen sowie deren Wechselwirkungen in und mit dieser Umgebung. Mit Umwelt verstehen wir hier nicht nur alle auf die Natur wirkenden Einflüsse, sondern auch die sozialen, kulturellen, ökonomischen und ökologischen Bedingungen und Einflüsse unter denen Menschen und Lebewesen leben.»

2.3 Die Umwelt, das Grundwasser im tiefen Untergrund?

Die Begriffe Umwelt und Grundwasser haben im Gesetz eine andere Bedeutung, als im naturwissenschaftlich-technischen Sinn. Bei dem in der Bundesverfassung und der Gesetzgebung verwendeten Begriff «Umwelt» handelt es sich um die Lebenswelt des Menschen. Die rechtliche Definition von Wasser bzw. Grundwasser hat die Nutzung des Wassers als Trinkwasser im Fokus. Naturwissenschaftlich gehört aber die gesamte Erde zur Umwelt.

Im tiefen Untergrund herrschen Bedingungen, die der Lebenswelt des Menschen jedoch sehr entgegengesetzt sind. Insbesondere das vorkommende Tiefengrundwasser (Kap. 4) hat einen Chemismus, der eine Gefährdung für unsere Schutzgüter Grundwasser und Boden darstellt. Zwar kann das genutzte Grundwasser mit den heutigen rechtlichen Grundlagen genügend geschützt werden, jedoch können diese Grundlagen nicht auf das Tiefengrundwasser extrapoliert werden, da dieses, obwohl grundsätzlich zusammenhängend, sich stofflich meist deutlich vom oberflächennahen Grundwasser (Trinkwasser) unterscheidet.

Für die Erschliessung und Nutzung des tiefen Untergrundes können die Begriffe «Umwelt» und «Wasser», wie sie im bestehenden Recht verwendet werden, nicht einfach auf den tiefen Untergrund ausgedehnt werden. Die bestehenden Grundlagen gelten jedoch für Einflüsse, welche sich durch die Tiefennutzung auf unsere Lebenswelt auswirken können.

3 Kurze Einführung in die Tiefbohrtechnik

3.1 Einleitung

Zentrales Element der Erkundung, Erschließung und Nutzung des tiefen Untergrundes sind Tiefbohrungen.

Das Bohren in grössere Tiefen ist ein komplexer Vorgang. Es handelt sich nicht einfach um die mechanische Erstellung eines Hohlraumes im Gestein, sondern um einen komplexen hydraulisch-mechanischen Vorgang, bei welchem neben Gesteinsparametern auch Gebirgseigenschaften (z. B. Spannungen) und die im Gebirge enthaltenen Fluide eine wichtige Rolle spielen.

Tiefbohrungen werden in der Regel im Rotationsspülverfahren abgeteuft.

Die wesentlichen Elemente einer Tiefbohranlage sind: Der Bohrturm, die Antriebsaggregate (Diesel oder elektrisch), das Hebewerk, der Drehtisch (bzw. der Kraftdrehkopf oder der Spülmotor), das Bohrgestänge, die Bohrwerkzeuge und das Spülungssystem. Ein Blowout-Preventer verhindert im Bedarfsfall den unkontrollierten Austritt von Fluiden (Wasser, Öl, Gas) am Bohrkopfkopf. Das Bohrgestänge beziehungsweise der Bohrmeissel (drill bit) wird bei der Rotationsspülbohrung mittels Drehtisch (rotary table), Kraftdrehkopf (top drive) oder mit Spülmotor (mud motor) angetrieben.

3.2 Spülungssystem

Ein zentrales Element einer Tiefbohrung ist die Spülung. Sie wird in der Regel durch Spülpumpen über das Bohrgestänge in die Tiefe gepumpt. Via Bohrmeissel reinigt sie die Bohrlochsohle und strömt über den Ringraum nach oben. Dort gelangt sie über die Bohrspülungsrückleitung (flow line) in die Spülsaufbereitung (Schüttelsiebe, Entsander, Entsilter, Spülungsbecken). Die Spülung hat im Bohrloch vielfältige Aufgaben:

- Hydraulische Stabilisierung des Bohrlochs.

- Kontrolle des Druckes von Formationsfluiden (Wasser, Gas, Öl).
- Bildung eines Filterkuchens zur Abdichtung des Bohrlochs vor Zu- und Abflüssen.
- Reinigung der Bohrlochsohle und Austrag des Bohrkleins (cuttings).
- Physikalische und chemische Stabilisierung des Bohrlochs.
- Reibungsverminderung des Bohrgestänges an der Bohrlochwand.
- Kühlung des Bohrmeissels.
- Korrosionsschutz von Verrohrung und Bohrgestänge.

Die Grundlage der Spülung bildet in der Regel Wasser. Ohne Zusätze wird Wasser als Spülung meist bei untiefen Grundwasserbohrungen verwendet (Klarwasserspülung). Mittels verschiedener Zusätze können die chemischen und physikalischen Eigenschaften des Wasser bzw. der Spülung beeinflusst werden. Als Spülungszusätze dienen:

- Bentonite: Bildung einer Gerüststruktur, erhöht die Viskosität und das Austragevermögen der Spülung. Führt zur Bildung eines Filterkuchens auf der Bohrlochwand.
- Polymere und CMC (Cellulose): ergibt minimalen Filterkuchen mit erhöhter elastischer Abdichtung,
- Kreide, Baryt: Beschwerung der Spülung bei Gefahr von Fluid-Überdrücken.
- Bakterizide: Verhinderung der Zersetzung von CMC.
- Sägemehl, Zellophan, Muschelschrot, etc.: Bekämpfung von Spülungsverlusten.

Weitere Spülungszusätze (Additive) sind: Leichtzusätze, rheologische Zusätze, Korrosionsinhibitoren, anorganische Zusätze, Biozide, Entschäumer, Tonstabilisatoren.

Als Bohrspülungen bei Tiefbohrungen werden thixotrope Flüssigkeiten verwendet. Eine Spülung wird entsprechend dünnflüssiger, wenn man sie bewegt. Bei Stillstand verfestigen sie sich wieder. Ihre Zusammensetzung und ihre rheologischen Eigenschaften

werden ständig den Bohrumständen und den geologischen Gebirgseigenschaften angepasst. Die thixotrope Eigenschaft der Bohrspülung verhindert dabei im Falle von Pumpenstillständen das Sedimentieren des im Ringraum befindlichen Bohrkleins, was zu einem Festwerden und schlimmstenfalls zum Verlust des Bohrstranges führen könnte.

Mit der Zugabe von Bentoniten können die chemischen und die physikalischen Eigenschaften der Spülung beeinflusst werden. Insbesondere bilden Bentonite eine Gerüststruktur, die zum Wachstum eines Filterkuchens auf der Bohrlochwand führt. Auch Zusätze von Polymeren und Zellulose ergeben Filterkuchen mit erhöhter elastischer Abdichtung der Bohrlochwand (Rota et al. 2007).

Die Eigenschaften der Spülung werden während den Bohrarbeiten laufend überwacht, damit Veränderungen erkannt und die Spülung entsprechend aufbereitet werden kann. Eine optimale Spülung trägt stark zur Verbesserung des Bohrfortschritts bei.

In besonderen Fällen können salzgesättigte Spülung, Ölspülung oder Schaumspülung eingesetzt werden (z. B. Bohren in Salz).

3.3 Verrohrung

Um das Bohrloch über längere Strecken zu stabilisieren, wird es abschnittsweise und entsprechend den geologischen und hydraulischen Bedingungen der durchbohrten Gesteinsformationen teleskopartig mit Futterrohren (casing) ausgebaut. Das Verrohrungsschema hat sich nach den Anforderungen der Bohrung zu richten (siehe auch Fig. 2).

Üblicherweise werden die aufeinanderfolgenden Rohrtouren folgendermassen bezeichnet:

- Standrohr: Wenige Meter tief, zur Absicherung der obersten Lockergesteinszone, Schutz der Fundamente vor Unterspülung, dient als Führung.
- Ankerrohrtour: Einzementierte Rohrtour zur Aufnahme der Sicherheitsarmaturen (BOP), Führung zur Einhaltung der vorgegebenen Bohrrichtung.

- Technische Rohrtouren, Zwischenverrohrung: Zementation bis in vorhergehende Rohrtour oder bis zu Tage.
- Endverrohrung, Produktionsrohrtour: Evtl. mit Filterstrecke versehene Rohrtour, zementiert oder frei.
- Verlorene Rohrtour, Liner: Wird nicht bis zutage geführt sondern in die letzte Verrohrung eingehängt.
- Förderrohrtour, Tubbing: wird in Produktionsrohrtour eingebaut und dient zu deren Schutz.

Die Zementation der Futterrohre (Ringraumzementation) soll folgende Aufgaben erfüllen:

- Verankerung der Rohre im Gebirge durch Haftung bzw. mechanische Verkeilung von Zement an Rohrtour und Gebirge.
- Abdichtung des Ringraumes gegen eindringende Fluide (Wasser, Sole, Gas) und Verhinderung des Eindringens dieser Fluide in benachbarte Horizonte oder nach übertage.
- Mechanischer Schutz der Verrohrung bei drückendem Gebirge (Ton, Salz, Gebirgsspannungen).
- Chemischer Schutz der Verrohrung vor Korrosion durch aggressive Wässer.

3.4 Blow Out Preventer

Ist beim Bohren mit erhöhten Formationsdrücken zu rechnen (Wasser, Öl, Gas) muss die Bohrung schnell geschlossen werden können, damit ein Eindringen von Fluiden in das Bohrloch (Kick) kontrolliert werden kann und es nicht zu einem unkontrollierten Ausbruch (Blow out) von Fluiden kommt. Dazu wird ein Blow Out Preventer (BOP) auf der letzten, zementierten Verrohrung aufgebaut. Dieser ermöglicht, eine Bohrung hydraulisch zu kontrollieren. Er besteht aus folgenden Komponenten:

- Ringpreventer (annular blow out preventer);
- Backenpreventer (blind ram, shear ram, pipe ram);

- Anlage zur hydraulischen Preventersteuerung (accumulator system);
- Ausbruchverhütungssystem (choke and kill manifold).

3.5 Bohrloch-Havarien

Trotz fachgerechtem Einsatz von gutem Material kann es bei einer Tiefbohrung zu Havarien kommen. Typische Havarien können sein:

- Festwerden des Bohrgestänges/des Meissels;
- Bruch des Bohrgestänges;
- Bruch oder Festwerden der Verrohrung;
- Probleme beim Zementieren;
- Fremdkörper im Bohrloch;
- gerissene Seile/Kabel (z. B. bei Bohrlochmessungen).

Massnahmen zur Beseitigung von Havarien sind zum Beispiel:

- Bei Festwerden: Bestimmung der Lokation (Dehnungsmessung), Freischlagen, Freivibrieren, Freiziehen mit Verrohrungseinrichtung, Wechsel der Spülung, Überbohren, notfalls Abschrauben oder Absprengen des Gestänges → Bohrung ablenken.
- Beim Bruch des Bohrgestänges: Fangarbeiten mittels geeigneter Fangwerkzeuge: Fangdorn (tap), Fangglocke (overshot) etc.
- Bei Fremdkörper im Bohrloch: Einsatz von Sohlenreinigungswerkzeugen: Magnetfänger, Fangspinne, Fangvorrichtung (junk basket) etc.

Eine erfahrene Bohrunternehmung kennt den Umgang mit Havarien. Entsprechende Vorgehensweisen sind bekannt und erprobt, das notwendige Material ist auf dem Bohrplatz vorhanden. Die Ursachen von Bohrlochhavarien sind vielfältig (geologisch, technisch, operationell) und können, trotz z. T. aufwendigen Gegenmassnahmen, zum Verlust des Bohrlochs führen, was eine Ablenkung der Bohrung (side track) oder ein Neuansetzen der Bohrung zur Folge haben kann.

4 Zur Hydrogeologie des tiefen Untergrundes

4.1 Begriffe

Grundwasser wird nach DIN 4049 definiert als «unterirdisches Wasser, das die Hohlräume der Erdrinde zusammenhängend ausfüllt und dessen Bewegung ausschliesslich oder nahezu ausschliesslich von der Schwerkraft und den durch die Bewegung selbst ausgelösten Reibungskräften bestimmt wird.» Diese naturwissenschaftlich-technische Definition umfasst somit alle im Untergrund vorkommenden Wässer und unterscheidet sich vom Begriff «Grundwasser» wie er in der schweizerischen Gesetzgebung verwendet wird (Kap. 2).

Felsgrundwasser und *Lockergesteinsgrundwasser* bilden zusammen das Grundwasser im naturwissenschaftlich-technischen Sinne. Der Begriff *Bergwasser* oder *Grubenwasser* wird typischerweise im Untertagbau bzw. im Bergbau verwendet. In einem Tunnel abfliessendes Bergwasser wird auch *Tunnelwasser* genannt.

Formationswasser oder *Tiefengrundwasser* können als synonyme Begriffe verwendet werden. In den Berichten der Nagra wird für die Nordschweiz in der Regel der Begriff «Tiefengrundwasser» verwendet (Schmassmann 1990, Schmassmann et al. 1992). Bei *Lagerstättenwasser* handelt es sich um Wasser, das sich natürlicherweise in einer Lagerstätte befindet und durch die Förderung von Erdöl oder Erdgas zutage gefördert wird. Wir verwenden im Weiteren den Begriff Tiefengrundwasser für Wasser aus Festgesteinen des schweizerischen Mittellandes.

4.2 Tiefengrundwasser im schweizerischen Molassebecken

In der *Molasse* sind die obersten paar 100 m durch Ca-Mg-HCO₃- und Na-HCO₃-Wässer geprägt, während darunter zunehmend Na-Cl-Wässer zu erwarten sind.

Grundsätzlich ist mit zunehmender Tiefe

eine Zunahme der Mineralisation zu erwarten, welche mit einer längeren Verweildauer des Wassers im Untergrund einhergeht. Gemäss einer Studie der Nagra (Schmassmann 1990) können für die Molasse der Nordschweiz drei Hauptwassertypen unterschieden werden, deren Abgrenzungen diskordant zu den geologischen Schichtabfolgen verlaufen. Von oben nach unten sehen sie wie folgt aus (Fig. 1):

- **Ca-Mg-HCO₃-Wasser** mit verhältnismässig kurzer Verweilzeit (< 35 Jahre) im Untergrund, welche oberflächennah meist in weniger als 100 m Tiefe anzutreffen sind.
- **Na-HCO₃-Wasser**, welche in erster Linie auf kaltzeitliche, pleistozäne Infiltration zurückzuführen sind und im Raum St. Gallen vermutlich bis in mehrere 100 m Tiefe charakteristisch sind.
- **Na-Cl-Wasser**, bei welchen es sich um mit infiltrierten Wässern verdünnte Formationswässer marinen oder brackischen Ursprungs handelt. Sie bilden die tiefen Wässer, welche nicht oder kaum in Wechselwirkung mit jüngerem Wasser stehen. In grösseren Tiefen bestimmen in Na-Cl-Wässern die Na-Cl-Gehalte weitgehend die Gesamtmineralisation.

Die Gesamtmineralisation der Tiefengrund-

wässer der Molasse liegt in der Grössenordnung von wenigen 100 bis um 1'000 mg/l. Es handelt sich somit um Süsswasser.

In den *mesozoischen Schichtreihen* findet im süddeutschen Raum mit dem Abtauchen ins Molassebecken nach unten rasch ein Wechsel von Ca-SO₄-HCO₃- zu Na-Cl-Wässern statt. In Tiefbohrungen wurden nördlich des Bodensees verbreitet Na-Cl-Konzentration von 10–80 g/l festgestellt. Es wird angenommen, dass diese Solen im Tertiär infolge tektonischer Bewegungen eingeschlossen wurden (Bertleff et al. 1988). Der Sulfatgehalt nimmt in der Regel mit der Tiefe verhältnismässig wenig zu.

In Benken wurden im Malm 10 g/l gelöste Stoffe gemessen. Im Trigonodus-Dolomit des *Oberen Muschelkalkes* wurde in 813–826 m Tiefe Wasser vom Ca-Mg-SO₄-(HCO₃)-Typ angetroffen mit einer totalen Mineralisation von rund 2.4 g/l (Nagra 2001). In seinen Hauptkomponenten ist in Benken das beprobte Wasser typisch für den Muschelkalk-Aquifer und vergleichbar mit anderen Muschelkalkwässern aus der Nordschweiz. Im *Permokarbon* wurden in der Schweiz von der Nagra hochsaline Wässer durchbohrt (36–120 g/l in rund 1'100–1'420 m Tiefe) (Nagra 1989).

Im *Kristallin* ist mit heterogenen Wässern ohne eine gesetzmässige Zunahme der Sali-

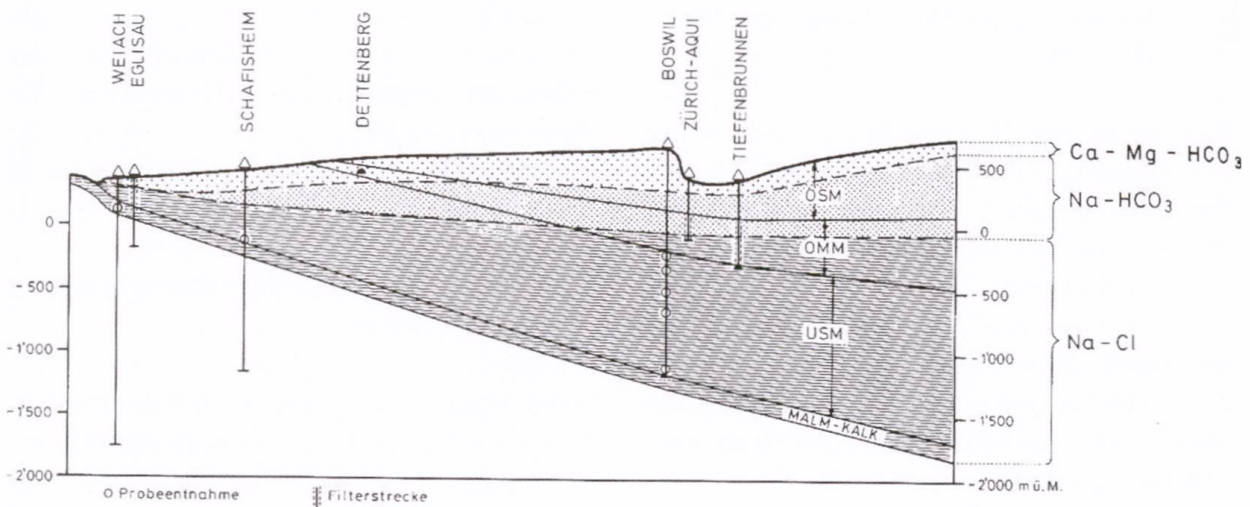


Fig. 1: Verbreitung der Wassertypen im schweizerischen Molassebecken [Schmassmann 1990].

nität mit der Tiefe zu rechnen. In den Bohrungen der Nagra der Nordschweiz sind Anzeichen erkennbar, dass die Chemie je nach Durchlässigkeit des Gesteins ändert. Demnach sind in weniger durchlässigen Bereichen tendenziell höher mineralisierte Wässer zu erwarten (Kanz 1987). In den besser durchlässigen Bereichen sind Mischwässer aus den überliegenden Sedimenten und aus tieferliegenden Bereichen des Kristallins wahrscheinlich. In der Nagra-Bohrung Weisach wurden in rund 2'200–2'300 m Tiefe NaCl-Gehalte von 6.4–8.0 g/l und in Schafisheim in 1'500–1'900 m Tiefe 7.9–8.0 g/l gemessen (Pearson et al. 1989). Hochsaline Tiefenwässer sind auch aus Tiefbohrungen im Kristallin in Deutschland bekannt. So wurden in der Kontinentalen Tiefbohrung in der Oberpfalz in rund 4 km Tiefe 63 g/l (Möller et al. 1997) und in Soultz-sous-Forêts 97.6 g/l (145 °C) Gesamtmineralisation gemessen (Aquilina et al. 2000).

Von der Geothermiebohrung St.Gallen GT-1 wurde für das aus dem Malm geförderte Wasser eine Gesamtmineralisation von ca. 20 g/l rapportiert.

5 Hydraulic Fracturing

5.1 Der Begriff Hydraulic Fracturing (Fracking)

Im Wikipedia ist der Begriff «Fracking» wie folgt definiert: «Hydraulic Fracturing oder kurz Fracking (von englisch to fracture «aufbrechen», «aufreissen»; auch «Hydrofracking», «Fracking», «Fracing» oder «Frac Jobs» genannt, deutsch auch hydraulische Frakturierung, hydraulisches Aufbrechen, hydraulische Risserzeugung oder auch hydraulische Stimulation) ist eine Methode zur Erzeugung, Weitung und Stabilisierung von Rissen im Gestein einer Lagerstätte im tiefen Untergrund, mit dem Ziel, die Permeabilität (Durchlässigkeit) der Lagerstättengesteine zu erhöhen. Dadurch können darin befindliche Gase oder Flüssigkeiten leichter und

beständiger zur Bohrung fließen und gewonnen werden» (Wikipedia: Hydraulic Fracturing, 2014).

Diese Definition hat offensichtlich den Einsatz in der Kohlenwasserstoff(KW)-Industrie im Fokus. Jedoch ist darin auch der Begriff der «hydraulischen Stimulation» enthalten, wie er in der Tiefengeothermie verwendet wird.

In der derzeit laufenden Diskussion, auch in Fachkreisen, wird der Begriff «Fracking» als Begriff für die unkonventionelle Erschließung von KW gesehen, und die «hydraulische Stimulation» als Methode in der Tiefengeothermie. Aus unserer Sicht mag diese Unterscheidung heute noch gelten. Es stellt sich aber die Frage, ob mit der Entwicklung in der Tiefengeothermie nicht auch hier der Einsatz von Additiven notwendig sein wird, um erfolgreich künstliche Wärmetauscher zu erzeugen und diese effizient betreiben zu können.

5.2 Hydraulic Fracturing zur Kohlenwasserstoffförderung

Diese Technologie wurde erstmals in den 1940er Jahren von der Kohlenwasserstoff(KW)-Industrie zur Erhöhung der Ausbeute von Erdgas und Erdöl aus konventionellen Lagerstätten eingesetzt, d. h. aus KW-Vorkommen in porös-permeablen, von undurchlässigen Barriere-Formationen abgedichteten Speichergesteinen. Hydraulic Fracturing hat sich seitdem zu einer Schlüsseltechnologie zur Erschließung von Erdgas und Erdöl aus relativ dichten Sandsteinen oder karbonatischen Speichergesteinen (sogenanntes Tight Gas) sowie aus Schiefen (shale gas) entwickelt. Weltweit sind inzwischen rund drei Millionen Fracking-Massnahmen in Bohrungen durchgeführt worden. In Deutschland wird die Fracking-Technologie seit 1961 – ohne messbare Beeinträchtigungen der Umwelt – zur Steigerung der Produktionsrate von weniger ergiebigen KW-Lagerstätten und insbesondere zur Gewinnung von Tight Gas eingesetzt (Deutsche Akademie der Technikwissenschaften 2014).

5.3 Hydraulische Stimulation in der Tiefengeothermie

In derselben Publikation (Deutsche Akademie der Technikwissenschaften 2014) wird die hydraulische Stimulation in der Tiefengeothermie als «... vergleichsweise junges, inzwischen aber weltweit etabliertes...» Verfahren für die Erschliessung von Erdwärmereservoirs im tieferen Untergrund zur Energiegewinnung (Tiefengeothermie) bezeichnet. Es wird weiter ausgeführt, dass dazu in der Regel keine chemischen Additive verwendet würden.

Auf Additive kann verzichtet werden, da davon ausgegangen wird, dass bei der Öffnung bestehender Klüfte bzw. bei der Entstehung neuer Risse die auf Rissflächen wirkende Scherspannung zu einem Versatz entlang der Rissfläche führt, was bewirkt, dass sich die raue Rissfläche nicht mehr schliesst («self-propping Effekt», GtV - BV 2012). Wenn das Gestein nur geringe Scherspannungen aufweist oder nur Zugrisse parallel zur Hauptspannung erzeugt wurden, so dass kein Versatz der Rissflächen zu erwarten ist, und die Risse sich wieder schliessen wür-

den, wird der Einsatz von sogenannten Stützmitteln (Proppants) als Möglichkeit dargestellt (GtV - BV 2012).

Bei den bis heute in Deutschland durchgeführten hydraulischen Stimulationen wurden Drücke von 100–400 bar (am Bohrlochkopf) angewandt. Es wird davon ausgegangen, dass mit hydraulischer Stimulation horizontale Risse von mehreren hundert Metern Länge erzeugt werden können.

Bei der Geothermiebohrung Basel wurde bei der hydraulischen Stimulation ein maximaler Kopfdruck von 300 bar bei einer Fließrate von rund 55 l/s während rund eines halben Tages angewandt. Insgesamt wurden während der gesamten hydraulischen Stimulation in 6 Tagen 11'600 m³ Wasser ohne Additive verpresst. Bei den derzeit in Planung befindlichen EGS-Projekten der Geenergie Suisse AG wird davon ausgegangen, dass bei der Erzeugung eines Wärmetauschers eine Fläche von insgesamt ca. 4 km² erschlossen werden muss. Bei einer theoretischen Rissgröße von 200 × 200 m entspricht dies 100 Rissebenen.

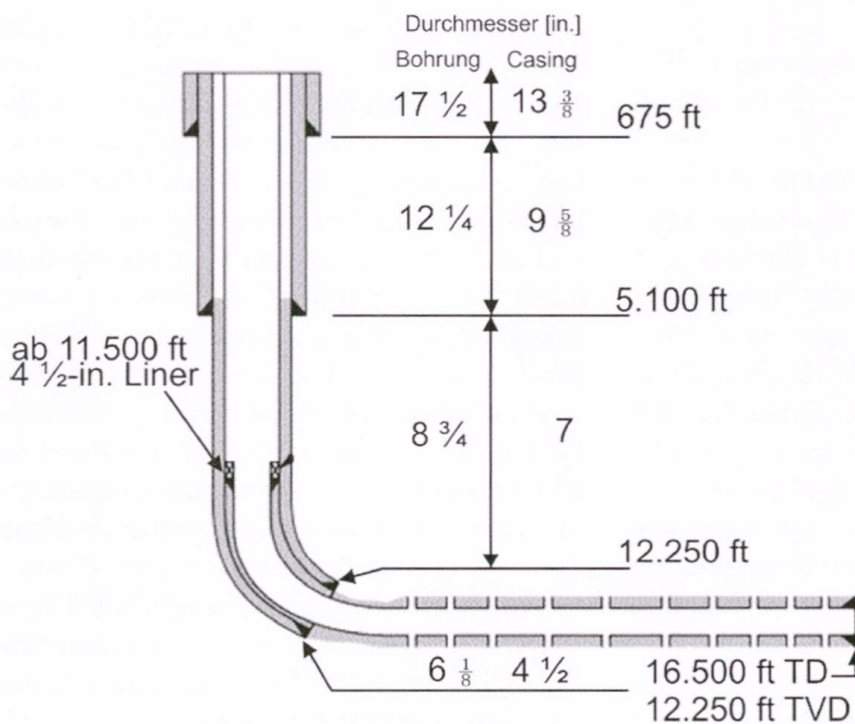


Fig. 2: Beispielhaftes Verrohrungsschema einer Horizontalbohrung (nicht massstäblich). TD: Länge der Bohrung gemessen vom Bohransatzpunkt (total depth); TVD: Vertikaler Abstand des Bohrlochtieftesten zum Bohransatzpunkt (true vertical depth); Massangaben: 1 ft = 0.3048 m; 1 in. = 2.54 cm (aus Meiners et al., 2012, nach Rohwer et al. 2006).

5.4 Ablauf einer hydraulischen Stimulation / Fracking-Massnahme

Nachdem eine Bohrung den entsprechenden Zielbereich erreicht hat, wird diese vollständig verrohrt und zementiert (Fig. 2). Mit der Verrohrung und der Zementation wird sichergestellt, dass aus der Bohrung keine Fluide in die Formationen gelangen können (und umgekehrt) und dass ausserhalb der Bohrung im Ringraum keine Fluidzirkulation zwischen verschiedenen Formationen oder nach Übertag möglich ist. Der Erfolg dieser Massnahmen muss mit geeigneten Mitteln geprüft werden (Drucktest, cased hole logging).

Der folgende Ablauf einer hydraulischen Stimulation / Fracking-Massnahme ist nach Meiners et al. 2012 beschrieben.

Perforation: Ein erster Schritt für eine hydraulische Stimulation ist die abschnittsweise Perforation der Verrohrung im Zielbereich. Dabei kommt üblicherweise ein Hohl-ladungsperforator zum Einsatz. Dieser enthält Aussparungen, welche mit Sprengstoff und Hohlladungen bestückt sind. Bei der Zündung durchschlagen Projektile mit hoher Geschwindigkeit die Rohrtour und den Zement und dringen in das Gestein ein. Die Energie wird durch das konische Gehäuse in einer Richtung konzentriert und durch die resultierende Verformung entsteht ein Projektil aus verflüssigtem Metall. Auf diese Weise werden mehrere Perforationen gleichzeitig pro Meter erzeugt. Um die Gesteinsbruchstücke und Überreste des Projektils aus der Perforation zu entfernen, wird das Perforieren meist unter Spülungsdrücken unterhalb des Porendrucks der Formation durchgeführt.

Fracking: Grundsätzlich wird beim Fracken abschnittsweise ein Fluid mit einer höheren Rate in das Bohrloch gepumpt als durch Infiltration in das Gestein die Bohrung wieder verlässt. Dadurch erhöht sich der Druck bis zu dem Punkt, an dem ein Riss im Gestein

entsteht. Kreiselpumpen kommen zum Mischen und Befördern der Fracking-Fluide bei niedrigen Drucken zum Einsatz. Hochdruck-Verdrängerpumpen befördern das fertig gemischte Fluid (Suspension) in das Bohrloch.

Der Ablauf einer Frack-Massnahme gliedert sich in folgende Phasen:

1. Säure-Phase: Verdünnte Säure (HCl) dient der Säuberung des Bohrlochs von Zementrückständen im Bereich der perforierten Verrohrung sowie dem Lösen von Karbonaten und der Erweiterung und dem Aufbrechen bereits bestehender Klüfte im Nahbereich der Bohrung.
2. Füll-Phase (pad stage): Frack-Fluid, u.a. mit reibungsmindernden Zusätzen, wird ohne Stützmittel unter stufenweise erhöhtem Druck und Verpressraten eingepresst. Die Rissbildung wird dadurch eingeleitet.
3. Stütz-Phase (prop stage): In dieser Phase wird nach eingeleiteter Rissbildung dem Fluid unter stufenweise erhöhter Konzentration Stützmittel in Suspension zugegeben. Aufgrund der Infiltration von Fluid in das Gestein erhöht sich die Konzentration der Suspension, während sie durch den Riss strömt, da das Stützmittel in der Suspension verbleibt.
4. Ziel ist ein gleichmässiges Füllen des Risses mit dem Stützmittel. Die Suspension mit geringer Stützmittelkonzentration, mit welcher die Stütz-Phase eingeleitet wird, legt die längste Strecke im Riss zurück und verliert somit am meisten Fluid durch Infiltration in das Gestein. Zum Ende der Stützphase wird Suspension hoher Konzentration verpresst.
5. Spül-Phase (flush stage): Diese Phase dient dazu, in der Bohrung verbliebenes Stützmittel in den Riss zu spülen. Dazu wird Wasser verwendet.

Danach wird das Einpressen von Fluid beendet und die Bohrung für einige Zeit verschlossen (shut-in). Durch die anhaltende Infiltration in das Gestein sinkt der Druck all-

mählich ab und der erzeugte Riss schliesst sich, soweit es das Stützmittel zulässt. Der Zusatz und der Einsatz von Frack-Fluiden erfolgen lagerstättenspezifisch und werden an den Frackverlauf angepasst.

Der beim Fracking maximal angewendete Druck richtet sich nach den Spannungsverhältnissen im Gebirge, die unter anderem von der Tiefenlage abhängig sind.

5.5 Rissbildung

Entscheidend für die Orientierung der Rissausbreitung ist das im Reservoir vorherrschende Spannungsfeld. Die Rissausbreitung erfolgt bevorzugt senkrecht zur Richtung der geringsten Spannung.

Gemäss einer amerikanischen Studie von 44 Regionen, in denen Horizontalbohrungen mit Fracking durchgeführt wurden, konnte eine Rissausbreitung im Untergrund von 12 bis 295 m aufwärts und 10 bis 190 m abwärts festgestellt werden (Maxwell 2011, zitiert in Dannwolf et al. 2014). Eine weitere Studie von 1'170 Bohrungen in den USA zeigte eine hydraulische Rissausdehnung nach oben

von maximal 588 m (Barnett Shale). Nur sehr wenige hydraulische Risse können sich zufolge über mehr als 500 m ausbreiten, da geschichtete Sedimentgesteine eine natürliche Barriere bilden (Davies et al. 2012 zitiert in Dannwolf et al. 2014). Fracs (Risse) aus mehr als 1'000 m Tiefe bis an die Oberfläche sind daher nicht möglich.

5.6 Fracking-Fluide

Bei der Schiefergas-Gewinnung wird in die im Gebirge erzeugten Risse mit dem Frack-Fluid im Allgemeinen Stützmittel eingebracht (sog. Proppants, z. B. Quarzsand oder keramische Partikel). Diese halten die Risse gegen den Gebirgsdruck offen und sorgen dafür, dass die geschaffenen Wegsamkeiten auch in der Förderphase erhalten und damit dauerhaft bessere Fließbedingungen für das Erdgas zur Förderbohrung hin bestehen bleiben.

Weitere dem Frack-Fluid zugesetzte Additive haben u. a. den Zweck, den Transport des Stützmittels in die Risse zu gewährleisten, Ablagerungen, mikrobiologischen Bewuchs,

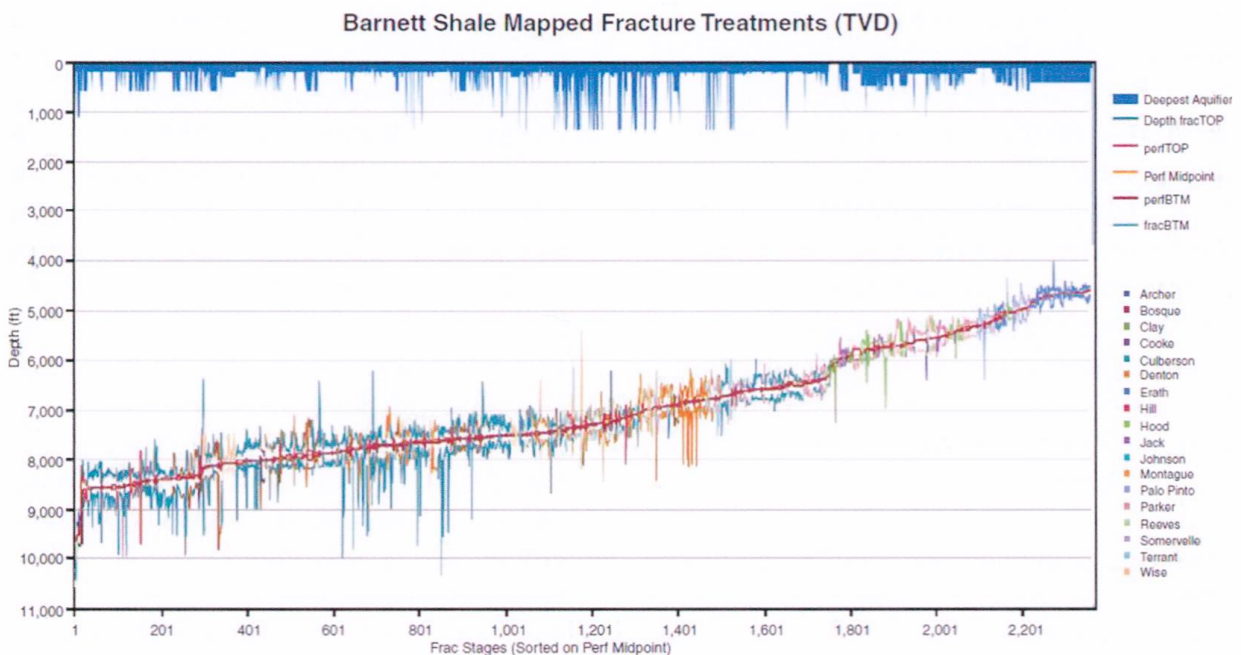


Fig. 3: Rissausdehnung in «Barnett Shales», Texas (Fisher 2010). Mit mikroseismischen Messverfahren bestimmte Ausdehnung von Fracrissen in den Barnett Shales in the Fort Worth Basin in Texas (rund 2'400 Fracs).

die Bildung von Schwefelwasserstoff und ein Quellen der Tonminerale im Frack-Horizont zu verhindern, Korrosion zu vermeiden und die Fluidreibung bei hoher Pumpleistung zu minimieren (Meiners, et al. 2012). Neben Stützmittel sind weitere Additive von Frack-Fluiden: Ablagerungshemmer, Biozide, Gelbildner, Hochtemperaturstabilisatoren, Kettenbrecher, Korrosionsinhibitoren, Lösungsmittel, pH-Regulatoren, Quervernetzer, Reibungsverminderer, Säuren, Schwefelwasserstofffänger, Tenside/Netzmittel, Tonstabilisatoren. Wie bei der Bohrspülung haben die Fracking-Fluide vielfältige Eigenschaften aufzuweisen, damit sichergestellt ist, dass die Fracking-Massnahme sicher abläuft und die gewünschte Wirkung erzielt wird.

Moderne Fracking-Fluide bestehen aus ca. 70% Wasser und 29% Stützmittel. Die Additive machen in Deutschland einen Anteil von ca. 1% aus. Als Additive stehen dabei etwa 50 Inhaltsstoffe zur Verfügung, von denen keiner die Wassergefährdungsklasse 1 (WGK 1 = schwach wassergefährdend) übersteigt. Für die Zubereitung eines Frack-Fluids werden in der Regel 5 bis 15 dieser Stoffe verwendet (Deutsche Akademie der Technikwissenschaften 2014).

Das eingesetzte Fluidvolumen pro Frackphase richtet sich nach den lokalen Gegebenheiten. Pro Frackphase betragen die eingesetzten Volumen in der Größenordnung von 1'000–1'500 m³, pro Bohrung sind es Volumen von 10'000–20'000 m³.

Die Stabilität von modernen Fracking-Fluiden ist in mittleren Tiefen bei mittleren Temperaturen gewährleistet. Bei hohen Temperaturen, wie sie in der Tiefengeothermie angestrebt werden, bestehen diesbezüglich noch keine Erfahrungen. Fracking-Fluide basierend auf Stickstoff (N₂), Kohlenstoffdioxid (CO₂) oder Propan (C₃H₈) sind möglich, in Tight Reservoirs erprobt und bieten gegenüber wasserbasierten Fracking-Fluiden gewisse Vorteile, sind aber in der Schiefergasnutzung nicht im industriellen Einsatz.

6 Risiken der Untergrunderschließung und -nutzung

Im Zusammenhang mit der derzeit intensiven Diskussion zum Thema Fracking werden die Risiken der Methode im Zusammenhang mit der Schiefergasförderung in verschiedenen Studien und Berichten dargestellt und erläutert. Im Folgenden wird insbesondere auf die Risiken im Untergrund eingegangen. Detaillierte Darstellungen der Umweltrisiken finden sich in umfassender Form in den beiden Berichten des deutschen Umweltbundesamtes, des Bundesministeriums für Umwelt, Naturschutz und Reaktorsicherheit (Meiners et al. 2012 und insbesondere Dannwolf et al. 2014).

Bezüglich der Risiken von Tiefbohrungen und Fracking werden verschiedene Wirkungspfade analysiert (Fig. 4): Schadstoffeinträge von der Oberfläche (0), Schadstoffaufstiege und -ausbreitung ausgehend von der Bohrung (1), Wirkungspfade entlang von geologischen Störungen (2) und flächenhafte, diffuse Aufstiege bzw. deren laterale Ausbreitung durch geologische Schichten ohne bevorzugte Wegsamkeiten (3).

Trotz rund drei Millionen Frac-Operationen weltweit gibt es keine Beispiele von Fracs in Schiefergas-Fördergebieten oder in der Tiefengeothermie, bei denen künstliche Risse die Oberfläche oder Trinkwasserhorizonte erreicht hätten (Deutsche Akademie der Technikwissenschaften 2014). Verunreinigungen von Oberflächen- oder Grundwasser sind jedoch aufgetreten, wobei der Grund beim Transport, unsachgemäßem Umgang auf dem Bohrplatz oder bei defekten Bohrungen (Leckagen in der Verrohrung, Ringraumzementation) zu suchen ist, beziehungsweise im Zusammenhang mit der Entsorgung von Flowback steht (Transport, Handling). Die bei der Gewinnung von Erdgas aus konventionellen und unkonventionellen Lagerstätten anfallenden Formationswässer und Flowback werden in Deutschland derzeit primär in sog. Versenkbohrungen/Disposalbohrungen entsorgt.

Die seismologische Gefährdung bei der Gewinnung von Schiefergas ist gering. Dies gilt insbesondere für die Betriebsphasen Bohren, Fracken, Produktion und Rückbau. Bei der Betriebsphase Reinjektion von Flowback/Produktionswasser, also bei Verpressbohrungen ist jedoch eine seismologische Gefährdung grundsätzlich nicht auszuschliessen (Dannwolf et al. 2014). In Prague, Oklahoma, kam es in einem Gebiet mit zahlreichen Reinjektionsbohrungen zu einer Zunahme der Erdbebenaktivitäten, wobei auch Schadenbeben zu verzeichnen waren (USGS 2014). Schadenbeben, die dem eigentlichen Fracking zugeordnet werden können, sind weltweit keine bekannt.

Für die Tiefengeothermie gelten grundsätzlich dieselben Ansätze wie bei der Kohlenwasserstoffexploration und -produktion im Allgemeinen bzw. bei der Schiefergasnutzung im Speziellen. Es gibt grosse Ähnlichkeiten bei beiden Gebieten, jedoch auch deutliche Unterschiede. Wegen der vergleichsweise geringen Erfahrung in der Tiefengeothermie gibt es aber auch noch zahlreiche offene Fragen. Wichtigste Aspekte sind:

- Bei der Tiefenerkundung und -erschliessung muss verhindert werden, dass Tiefengrundwässer aufsteigen und das nutzbare Grundwasser und den Boden verunreinigen können.
- Bei der Schiefergasnutzung ist das Thema der induzierten Seismizität vorwiegend bei Injektionsbohrungen von Bedeutung.
- Bei der Tiefengeothermie, insbesondere bei EGS, ist die induzierte Seismizität während der Erschliessung und der Nutzung des Reservoirs ein wichtiges Thema.
- Die bei einer Geothermie-Tiefbohrung eingesetzten Fluide (Spülung) sind mit denjenigen in der KW-Industrie vergleichbar bzw. identisch.
- Sowohl beim Schiefergas wie auch bei der Tiefengeothermie werden vom selben Standort aus mehrere, abgelenkte Bohrungen (cluster) gemacht. Der Landverbrauch pro Anlage für beide Technologien dürfte somit etwa in derselben Grössenordnung liegen.
- Auch der Wasserverbrauch für das Fracking/die Stimulation dürfte sich bei der Schiefergas-Nutzung und der Tiefengeothermie etwa in denselben Dimensionen bewegen.

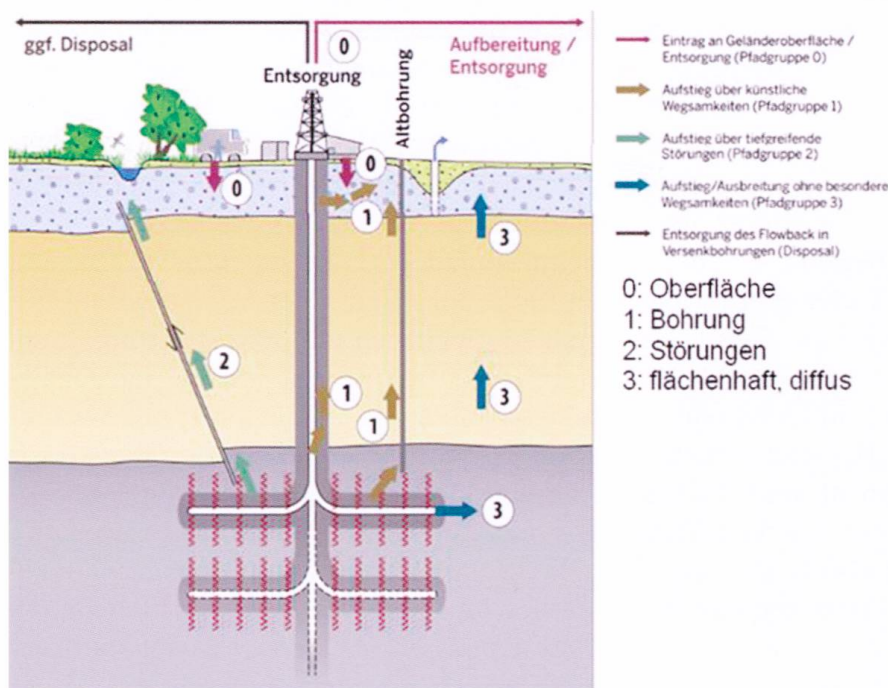


Fig. 4: Schematische Darstellung potenzieller Wirkungspfade (Meiners, et al. 2012).

- Bei der Erschliessung und Nutzung von Tight Gas dürfte der Stimulationsaufwand und damit der Wasserverbrauch geringer sein als bei Schiefergas.
- Die Tiefenlagen für die Tiefengeothermie, insbesondere für künftige EGS-Systeme, dürften grösser sein als z. B. bei der Schiefergasnutzung.
- In der Tiefengeothermie (EGS) wurde bis heute für die hydraulische Stimulation praktisch ausschliesslich Wasser eingesetzt.
- Der künftige Einsatz von Additiven bei hydraulischen Stimulationen in der Tiefengeothermie kann nicht ausgeschlossen werden.
- Bei der Nutzung der Tiefengeothermie dürften Fragen wie Korrosionsschutz, Ausfällungen, Bakterienwachstum etc. die Behandlung des zirkulierenden Fluids erfordern.
- Die notwendige Fläche eines geothermischen Wärmetauschers ist erheblich und mit Drainageflächen in der Schiefergasnutzung vergleichbar.
- Wärmetauscher für EGS-Systeme der Tiefengeothermie werden voraussichtlich vorwiegend im kristallinen Grundgebirge erstellt werden (Schweiz). Dieses besitzt andere felsmechanische Eigenschaften als Formationen, die sich für die Produktion von Schiefergas eignen.

Die Energiedichte bei der Nutzung der Geothermie ist im Vergleich zur Energiedichte bei der Gasnutzung vergleichsweise gering. Entsprechend könnte der «ökologische footprint» im Untergrund bei der Tiefengeothermie pro produzierter Kilowattstunde vergleichsweise grösser sein als bei der Gasproduktion. Demgegenüber ist der CO₂-Ausstoss pro kWh bei einem Tiefengeothermiekraftwerk um ein Vielfaches kleiner als bei einem Gaskraftwerk.

7 Chancen der Untergrunderschliessung und -nutzung

7.1 Potenziale

In der Kohlenwasserstoffindustrie sind *Ressourcen* nachgewiesene, aber derzeit technisch und/oder wirtschaftlich nicht gewinnbare sowie nicht nachgewiesene, aber geologisch mögliche, künftig gewinnbare Energierohstoffmengen. *Reserven* sind nachgewiesene, zu heutigen Preisen und mit heutiger Technik wirtschaftlich gewinnbare Energierohstoffmengen.

Bei «possible reserves» besteht eine Gewinnwahrscheinlichkeit von mindestens 10%, bei «probable reserves» eine solche von mindestens 50%. Für «proved reserves» muss eine Wahrscheinlichkeit für deren Gewinnung von 90% gegeben sein. Der Ausdruck «proved reserves» beinhaltet sowohl die bereits produzierten wie auch die noch nicht produzierten Reserven.

In der Geothermie ist das technische Potenzial jene Energiemenge, die mit bekannten Methoden nutzbar ist. In Anbetracht der noch jungen Technologie wurde entsprechend dieser Ausdruck in Anführungszeichen gesetzt.

7.2 Potenzial Erdgas

Die aktivste Phase der Erdöl- und Erdgasexploration in der Schweiz war in den Jahren 1960 bis 1989. Verschiedenste Seismikkampagnen wurden durchgeführt und insgesamt 18 Tiefbohrungen nach Erdöl und Erdgas abgeteuft (Lahusen & Wyss 1995). Mangelnde Erfolge in dieser Zeit hatten zur Folge, dass die Kohlenwasserstoffexploration in der Schweiz im Vergleich zum Süddeutschen Raum vergleichsweise wenig intensiv betrieben wurde.

In zahlreichen Tiefbohrungen wurden Erdöl- und Erdgasindikationen festgestellt. Einzig aus der Bohrung Entlebuch-1 (1980) konnte in den Jahren 1985–1994 74.3 Mio. Kubikmeter Gas gefördert und in die Transitgaspipeline eingespeist werden.

Die Resultate dieser KW-Exploration in der Schweiz lassen sich wie folgt zusammenfassen (Brink et al. 1992):

- Reife Muttergesteine sind vorhanden.
- Migration hat stattgefunden.
- Fallenstrukturen sind vorhanden (kompressives Regime).
- Reservoirhorizonte sind vorhanden, jedoch ist die Reservoirqualität eher bescheiden.

Die Gas-Reserven (proved reserves?) wurden auf ca. 0.1 Mrd. Kubikmeter Gas geschätzt, etwas mehr, als in Entlebuch gefördert worden war. Dass Erdgas im schweizerischen Untergrund vorhanden ist, lässt sich auch aufgrund der zahlreichen oberflächennahen Erdgasindikationen feststellen (Fig. 5).

Auch der kurze Gas-Fördertest an der Geothermiebohrung St.Gallen GT-1 war mit über 5'000 m³ pro Stunde sehr eindrücklich. Die initiale Förderrate in Entlebuch (nach dem Produktionstest, im ersten Jahr der Produktion) lag bei ca. 3'500 m³ pro Stunde.

Aufgrund tiefer Erdgaspreise kam die Erdgasexploration Anfang der 90er Jahre praktisch zum Erliegen. Auch wurden «unkonventionelle» Projekte wie die Gasproduktion aus Kohleflözen, die Entwicklung von «low

porosity/low permeability» Reservoiren (Tight Gas) oder von tiefen Erdgaslagerstätten im Bereich der alpinen Decken nicht weiter bearbeitet (Lahusen & Wyss 1995).

Dank neuer Technologien in der KW-Exploration und der nicht nachlassenden Nachfrage nach Energie in der Schweiz im Kontext der dynamischen Entwicklung auf dem Energiesektor in Europa und der Welt ist das Thema einheimischer Ressourcen nach wie vor aktuell. Neuste Schätzungen zeigen, dass unter dem mittleren und dem südlichen schweizerischen Mittelland ungefähr 50-150 Mia. Kubikmeter förderbares Schiefergas vorhanden sein könnten (Leu 2014). In Relation zum heutigen jährlichen Gaskonsum der Schweiz von ca. 3.5 Mia. m³ ist dies eine signifikante Ressource. Für Tight Gas liegt das Potenzial in der Grössenordnung von 150-300 Mia. m³, für Kohleflözgas liegen keine Zahlen vor (Leu, mündl. Mitt). Zum Vergleich: 1 Mia. m³ Erdgas entsprechen einer Energie von rund 10'000 GWh, was ca. einem Drittel des heutigen jährlichen Gasverbrauchs in der Schweiz entspricht. Es ist abzuklären, ob und in welchem Ausmass diese Potenziale nutzbar sind.

Potenzial	Kohlenwasserstoffe	Geothermie
Theoretisches Potenzial	Ressourcen und Reserven «gas in place» «proved, probable and possible reserves»	Heat in Place, im Gestein enthaltene Wärme
Technisches Potenzial	Ressourcen «technically recoverable» «proved and probable reserves»	Technisch nutzbarer Wärmeinhalt, mit «bekannten» Methoden nutzbare mögliche Wärme
Wirtschaftliches Potenzial	Reserven «economically recoverable» «proved reserves»	Wirtschaftlich nutzbarer Wärmeinhalt

Tab. 1: Potenziale von Kohlenwasserstoffen und geothermischer Energie.

7.3 Potenzial Tiefengeothermie

Eine Studie des Paul Scherrer Instituts (Hirschberg et al. 2005) schätzt für die Schweiz in 3–7 km Tiefe ein theoretisches Potenzial von 15'900'000 TWh_{th}. Bei einem Gewinnungsfaktor von 4% und, je nach Tiefenlage bzw. Temperaturniveau, einem elektrischen Wirkungsgrad von 10–14% lässt sich daraus ein «technisches» Potenzial von 82'500 TWh_e abschätzen. Bei einem Stromverbrauch in der Schweiz von rund 60 TWh_e pro Jahr ist dies eine bedeutende Ressource. Die in der Energiestrategie des Bundes vorgenommenen Schätzungen für die Geothermie beziehen sich nicht auf die effektiv vorhandene Ressource, sondern auf einen möglichen Zuwachs und somit auf das Wachstum der Branche von ca. 10% pro Jahr. Bis 2035 wird eine Stromproduktion von 1'100 GWh/a erwartet. Dies entspricht einer installierten Leistung von ca. 135 MW (zum Vergleich: im KKW Mühleberg ist eine Leistung von 450 MW installiert). Bei einer Anla-

gengrösse von 5 MW_{el}, eine Dimension, wie dies für Basel oder St.Gallen angedacht war, wären dies 27 Anlagen, wobei dazu jeweils 2–3 Bohrungen notwendig sind.

Bis 2050 wird in der Energiestrategie von der Geothermie eine Stromproduktion von 4'400 GWh/a erwartet, was einer Leistung von 550 MW entspricht. Bei 5 MW-Anlagen wären dies 110 Anlagen. Sollten mit zunehmender Reife der Technologie in Zukunft auch grössere Anlagen möglich sein, würde sich die Anzahl der (Oberflächen-)Anlagen reduzieren, nicht jedoch die Anzahl der für diese thermische Leistung notwendigen Bohrungen.

Es ist davon auszugehen, dass die an die Geothermie gestellten Erwartungen nur erfüllt werden können, wenn es gelingt, die EGS-Technologie in einem entsprechenden Ausmass zu entwickeln. Dazu müssen ebenfalls die Kosten erheblich gesenkt werden, was nur durch das Abteufen von grossen Serien von Bohrungen möglich sein wird (economies of scale).

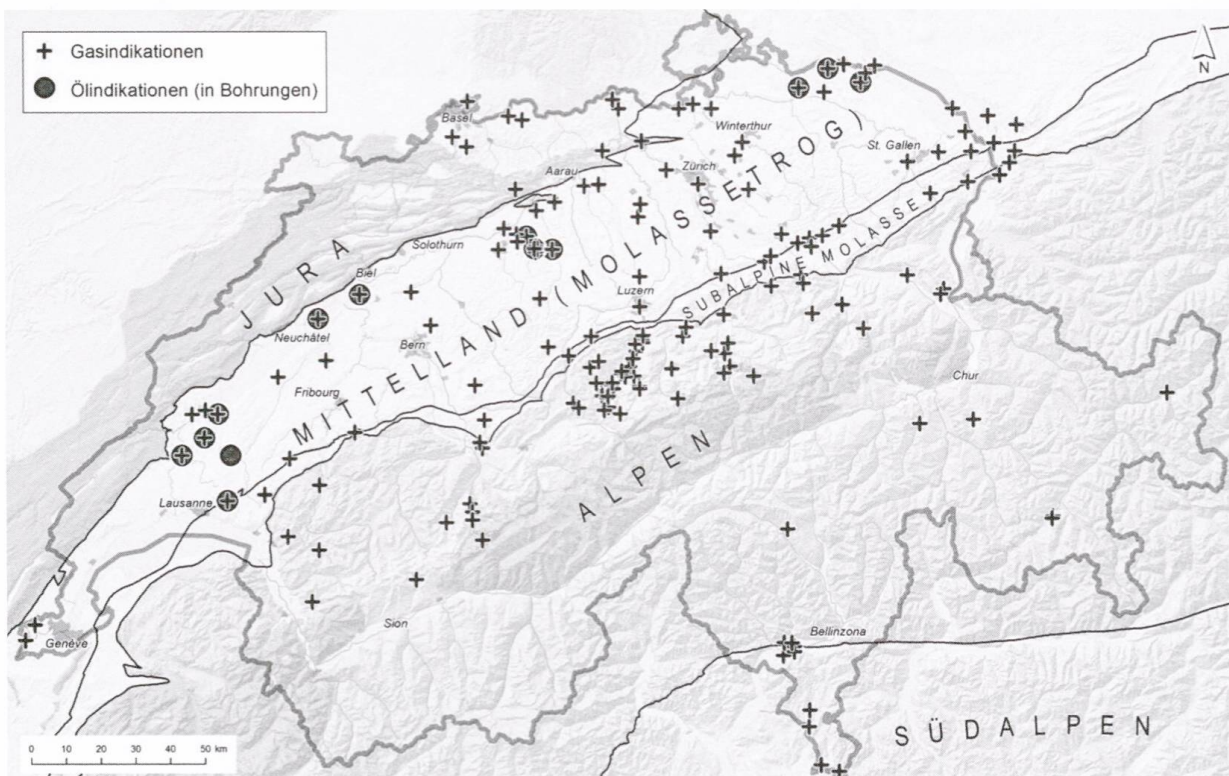


Fig. 5: Erdöl- und Erdgasindikationen in der Schweiz. An der Oberfläche, in Tunnels, untiefen Bohrungen (< 400 m) und Tiefbohrungen gibt es zahlreiche Hinweise auf Erdöl und Erdgas in der Schweiz.

8 Schlussbemerkungen

In der Energiestrategie 2050 des Bundes spielen neben Energieeffizienz und neuen erneuerbaren Energien u. a. auch Gaskraftwerke eine Rolle. Weltweit nimmt die Nachfrage nach Energie zu. Daher ist es für die Schweiz wichtig, die Frage nach der künftigen Energieversorgung, auch aus eigenen Quellen, breit zu diskutieren. Durch neue Methoden in der Untergrunderkundung scheinen sich für die Schweiz Möglichkeiten zu eröffnen, eigene Energieressourcen zu erkunden und zu erschliessen.

In Anbetracht der sehr grossen vorhandenen Potenziale an Erdgas und Geothermie im Untergrund müssen diese untersucht werden. Dazu braucht es neben Forschung an den Hochschulen insbesondere auch konkrete Projekte: Seismische Untersuchungen und Tiefbohrungen. Damit kann abgeklärt werden, welche Rolle diesen beiden Energierohstoffen in Zukunft zukommen kann. Dazu sind aber auch unternehmerischer Weitblick und Innovationsgeist notwendig.

Durch die medial geführte Diskussion über das Fracking ist nicht nur die Ressource Erdgas in Verruf geraten, sondern indirekt auch die Zukunft der Tiefengeothermie in Frage gestellt. Die Wortklaubereien über Fracking in der Schiefergasnutzung und hydraulische Stimulation in der Geothermie sind dazu wenig hilfreich. Spitzfindige Argumentationen sind in der Öffentlichkeit kaum zielführend.

Jede Erschliessung und Nutzung des tiefen Untergrundes stellt einen Eingriff in den Untergrund dar. Mannigfaltige Erfahrungen zeigen, dass es möglich ist, ohne den Schutz unserer Trinkwasserressourcen (Grundwasser, Quellen und Oberflächengewässer, Seen) zu beeinträchtigen und ohne Gefährdung für Menschen und Infrastruktur, sowohl Erdgas und als auch Geothermie zu erschliessen und zu nutzen. Allfällige Nutzungskonflikte im Untergrund zwischen einer Gasexploration und -produktion und der Tiefengeothermie sind in der Schweiz

nicht erheblich und können geregelt werden. Die Entwicklung beider Technologien dürfte für beide wichtige Synergien bringen.

Für die Branche braucht es klare, verlässliche Regeln, die auf der Basis wissenschaftlicher Erkenntnisse und Erfahrungen sachlich fundiert sind. Unnötige Hürden und Erschwernisse erhöhen die Kosten einer Technologie und vermindern somit deren Potenzial. Die Öffentlichkeit ist über die Chancen und Risiken klar und transparent zu informieren.

Das Thema der Untergrunderkundung und -nutzung muss über die weltanschaulichen Grenzen hinweg diskutiert werden. Die Schweiz hat Geologinnen und Geologen mit guten Kenntnissen über den tiefen Untergrund und über die Methoden, die Energie aus der Tiefe zu gewinnen. Sie können zur Frage der Energiezukunft der Schweiz einen kompetenten und wichtigen Beitrag leisten.

Literatur

- Aquilina, L., Genter, A., Elsass, P. & Pribnow, D. 2000: Evolution of fluid circulation in the Rhine Graben: Constraints from the chemistry of present fluids. *Hydrogeology of crystalline Rocks*. Kluwer Academic Publishers, Strasbourg, France. pp. 117–203.
- Bertleff, B., Joachim, H., Kozirowski, G., Leiber, J., Ohmert, W., Prestel, R., Stober, I., Straygle, G., Villinger, E. & Werner, J. 1988: Ergebnisse der Hydrogeothermiebohrungen in Baden-Württemberg. *Jh. Geol. Landesamt Baden-Württemberg*, 30, 27–116.
- Brink, H. J., Burri, P., Lunde, A. & Winhard, H. 1992: Hydrocarbon habitat and potential of Swiss and German Molasse Basin: A comparison. *Eclogae geol. Helv.*, 85/3, 715–732.
- Bundesverfassung 1999: Bundesverfassung der schweizerischen Eidgenossenschaft, 18. April 1999.
- BUWAL 2004: Wegleitung Grundwasserschutz. Vollzug Umwelt, Bundesamt für Umwelt, Wald und Landschaft, Bern.
- Dannwolf, U., Heckelsmüller, A., Steiner, N., Rink, C., Weichgrebe, D., Kayser, K., Zwafink, R., Rosenwinkel, K.-H., Fritsche, U. R., Fingerman, K., Hunt, S., Rüter, H., Donat, A., Bauer, St., Runge, K. & Heinrich, S. 2014: Umweltauswirkungen von Fracking bei der Aufsuchung und Gewinnung von Erdgas – insbesondere aus Schiefergaslagerstätten. <http://www.umweltbundesamt.de/publikationen/umweltauswirkungen-von-fracking-bei-der-aufsuchung>, Zugriff 5. Oktober 2014.
- Deutsche Akademie der Technikwissenschaften 2014: Hydraulic Fracturing – eine Technologie in der Diskussion. http://www.acatech.de/fileadmin/user_upload/Baumstruktur_nach_Website/Acatech/root/de/Projekte/Laufende_Projekte/Hydraulic_Fracturing/Hydraulic-Fracturing-Bericht-aus-dem-Projekt.pdf, Zugriff 8. Oktober 2014 von www.acatech.de.
- Fisher, K. 2010: Data Confirm Safety Of Well Fracturing. http://www.halliburton.com/public/pe/contents/Papers_and_Articles/web/A_through_P/A_OGR%20Article-%20Data%20Prove%20Safety%20of%20Frac.pdf, Zugriff 10. Oktober 2014.
- Gewässerschutzgesetz 1991: Bundesgesetz über den Schutz der Gewässer (Stand am 1. Juni 2014).
- GtV - BV (2012): Hintergrundpapier zur Stimulation geothermischer Reservoirs. Von www.geothermie.de: http://www.geothermie.de/fileadmin/useruploads/Service/Publicationen/Hintergrundpapier_Stimulation_GtV-BV.pdf.
- Hirschberg, S., Bauer, C., Burgherr, P., Biollaz, S., Durisch, W., Foskolos, K., Hardegger, P., Meier, A., Schenler, W., Schulz, Th., Stucki, S. & Vogel, F. 2005: Neue erneuerbare Energien und neue Nuklearanlagen: Potenziale und Kosten. PSI Bericht Nr. 05-04.
- Kanton Thurgau 2014: Gesetz über die Nutzung des Untergrundes (UNG). <http://www.tg.ch/documents/UNG.pdf>, Zugriff 5. Oktober 2014.
- Kanz, W. 1987: Grundwasserfließwege und Hydrogeochemie in tiefen Graniten und Gneisen. *Geol. Rundschau*, 76, 265–283.
- Lahusen, P. H. & Wyss, R. 1995: Erdöl- und Erdgasexploration in der Schweiz: Ein Rückblick. *Bull. Schweiz. Ver. Petroleum-Geol. u. -Ing.* 62/141, 43–72.
- Leu, W. 2014: Erdöl-Erdgasexploration in der Trendwende: Potenzial der unkonventionellen Ressourcen in der Schweiz und Europa – Anstrengungen und Kontroversen. *Bull. angew. Geol.* 19/1, 29–32.
- Meiners, H. G., Denneborg, M., Müller, F., Bergmann, A., Weber, F.-A., Dopp, E., Hansen, C., Schuth, C., Buchholz, G., Gassner, H., Sass, I., Homuth, S. & Priebes, R. 2012: Umweltauswirkungen von Fracking bei der Aufsuchung und Gewinnung von Erdgas aus unkonventionellen Lagerstätten – Risikobewertung, Handlungsempfehlungen und Evaluierung bestehender rechtlicher Regelungen und Verwaltungsstrukturen. Dessau: Bundesministerium für Umwelt, Naturschutz und Reaktorsicherheit; Umweltbundesamt.
- Möller, P., Weise, S. M., Althaus, E., Bach, W., Behr, H., Borchardt, R., Brauer, K., Drescher, J., Erzinger, J., Faber, E., Hansen, B. T., Horn, E. E., Huenges, E., Kämpf, H., Kessels, W., Kirsten, T., Landwehr, D., Lodemann, M., Machon, L., Pekdeger, A., Pielow, H. U., Reutel, C., Simon, K., Walther, J., Weinlich, F. H. & Zimmer, M. 1997: Paleofluids and Recent fluids in the upper continental crust: Results from the German Continental Deep Drilling Program (KTB). *Journal of Geophysical Research*, 102, B8, 18233–18254.
- Nagra 2001: Sondierbohrung Benken, Untersuchungsbericht. Nagra NTB 00-01.
- Nagra 1989: Sondierbohrung Weiach, Untersuchungsbericht. Nagra NTB 88-08.
- Pearson, F. J., Locama, J. L. & Scholtis, A. 1989: Chemistry of waters in the Böttstein, Weiach, Riniken, Schafisheim, Kaisten and Leuggern boreholes. Nagra NTB 86-19.
- Rota, A., Macek, A. & Wyss, R. 2007: Technik für tiefe Bohrungen. (SIA, Hrsg.) *Tec21*, 133/11, 23–29.
- Schmassmann, H. 1990: Hydrochemische Synthese Nordschweiz: Tertiär- und Malm-Aquifere. Nagra NTB 88-07.
- Schmassmann, H., Kullin, M. & Schneemann, K. 1992: Hydrochemische Synthese Nordschweiz: Buntsandstein-, Perm- und Kristallin-Aquifere. Nagra NTB 91-30.
- Umweltschutzgesetz 1983: Bundesgesetz über den Umweltschutz. 7. Oktober 1983.
- USGS 2014: Record Number of Oklahoma Tremors Raises Possibility of Damaging Earthquakes. http://earthquake.usgs.gov/contactus/golden/newsrelease_05022014.php, Zugriff 22. Oktober 2014.
- Wikipedia 2014: <http://de.wikipedia.org/wiki/Fracking>, Zugriff 5. Oktober 2014.

**Une société consciente
de ses responsabilités**

**HOLDI
GAZ**

**active dans la géothermie,
la recherche et la distribution
de gaz naturel**

www.holdigaz.ch

