

Objektyp: **Advertising**

Zeitschrift: **Schweizer Ingenieur und Architekt**

Band (Jahr): **100 (1982)**

Heft 12

PDF erstellt am: **24.09.2024**

### **Nutzungsbedingungen**

Die ETH-Bibliothek ist Anbieterin der digitalisierten Zeitschriften. Sie besitzt keine Urheberrechte an den Inhalten der Zeitschriften. Die Rechte liegen in der Regel bei den Herausgebern. Die auf der Plattform e-periodica veröffentlichten Dokumente stehen für nicht-kommerzielle Zwecke in Lehre und Forschung sowie für die private Nutzung frei zur Verfügung. Einzelne Dateien oder Ausdrucke aus diesem Angebot können zusammen mit diesen Nutzungsbedingungen und den korrekten Herkunftsbezeichnungen weitergegeben werden. Das Veröffentlichen von Bildern in Print- und Online-Publikationen ist nur mit vorheriger Genehmigung der Rechteinhaber erlaubt. Die systematische Speicherung von Teilen des elektronischen Angebots auf anderen Servern bedarf ebenfalls des schriftlichen Einverständnisses der Rechteinhaber.

### **Haftungsausschluss**

Alle Angaben erfolgen ohne Gewähr für Vollständigkeit oder Richtigkeit. Es wird keine Haftung übernommen für Schäden durch die Verwendung von Informationen aus diesem Online-Angebot oder durch das Fehlen von Informationen. Dies gilt auch für Inhalte Dritter, die über dieses Angebot zugänglich sind.

# ALLE SPRECHEN VON GRUNDWASSERBRUNNEN FÜR WÄRMEPUMPEN.

An welche Amtsstellen hat man sich für welche Bewilligungen zu wenden? Welche Vorabklärungen sind im Zusammenhang mit der Grundwasserentnahme nötig? Wer kann Sie in allem, was mit der Grundwasserentnahme zu tun hat, kompetent beraten? Wer

übernimmt die Beurteilung, die vielleicht nötige Sondierbohrung und die Brunnenbohrung?

Wer weiss mit Sicherheit Bescheid?

Dicht. Dicht weiss es. Dicht kann es.

Und Dicht bohrt auch Grundwasserbrunnen in den Dimen-

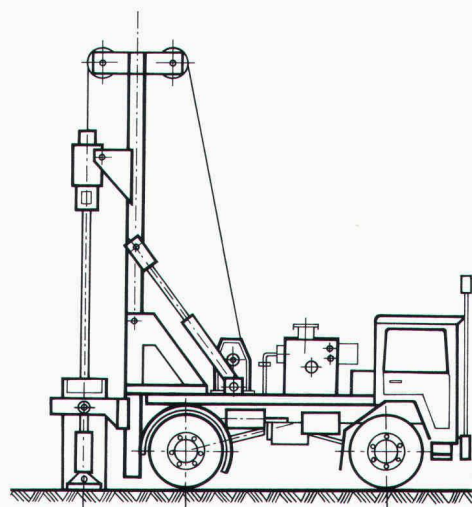
sionen zwischen 20 und 30 cm. Mit Bohrgeräten, die speziell auf Grundwasserbohrungen zu Heizzwecken zugeschnitten sind. Selbstfahrende und deshalb rasch installierte Geräte. Dicht-eigene Konstruktionen.

Dicht AG St. Gallen  
Telefon 071-23 16 45

Dicht AG Luzern  
Telefon 041-23 44 18

Dicht AG Bern  
Telefon 031-45 30 34

Dicht AG Zürich  
Telefon 01-35 69 13

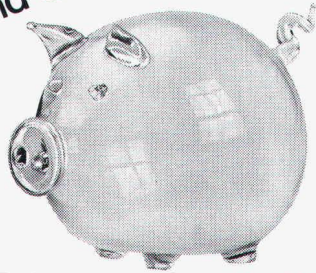


## DICHT BOHRT SIE.

Dicht AG St. Gallen, Luzern, Bern, Zürich

# Neu Sensationell

jetzt gibt es ein Dreifach-Wärmeschutz-Isolierglas, mit dem Sie tatsächlich noch mehr Heizenergie (und Geld) einsparen können!



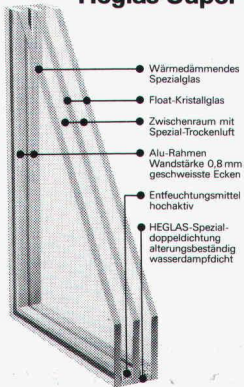
## Heglas Super 1,0 k-Wert 1,0

0,95 kcal/m<sup>2</sup> h °C / 1,10 W/m<sup>2</sup>K

### Die unschlagbaren Vorteile von Heglas Super 1,0:

- Überlegener k-Wert = Höchste Energieeinsparung
- Hohe Lichtdurchlässigkeit = Einsparung an künstlicher Beleuchtung
- Positive Energiebilanz = Energiegewinn durch Sonneneinstrahlung
- Bessere Schalldämmung = Weniger Lärmbelästigung

#### Heglas Super 1,0



- Wärmedämmendes Spezialglas
- Float-Kristallglas
- Zwischenraum mit Spezial-Trockenluft
- Alu-Rahmen Wandstärke 0,8 mm geschweisste Ecken
- Entfeuchtungsmittel hochaktiv
- HEGLAS-Spezialdoppeldichtung alterungsbeständig wasserdampfticht

## BON

für eine Gratis-Dokumentation

Absender:

.....  
 .....  
 .....

Bitte einsenden an:

**Fr. Trösch AG**  
**Isolierglasfabrik**  
**4922 Bützberg**  
**Tel. 063 42 11 55**

**glas**trösch  
**glas**trösch  
**glas**trösch

## Neuerscheinungen

Nr.		Preis
3307	Selektive Nutzung von Grundwasser für Wärmegewinnung – Standortwahl und Konstruktion der Wasserfassung. Von F. P. Jaecklin, Ennetbaden	3.50
3308	Wärmetechnische Analysen im Hochbau. Von J. Lanz und A. Schopfer, Baden	5.—
3309	Energie und Beleuchtung. Von J. Schatzmann, Turgi	4.50
3310	Rasterbauwerke für Strassentunnels – Lärm- und lichttechnische Gestaltung der Portalzone. Von F. Isepponi, Baden	4.50
3311	Regenwasserrückhalt in Siedlungsgebieten. Von J. W. Tschopp und A. J. Hagmann, Zürich	3.—
3312	Gedanken zur Technik und ihre Bedeutung für die Zukunft der Schweizer Industrie. Von P. Hummel, Baden	4.50
3313	Der schweizerische Beitrag an die amerikanische Kerntechnik und -industrie. Von H. C. Lüling, Schaffhausen	4.50
3314	Energiesparen: Vorsicht bei Wirtschaftlichkeitsberechnungen mit steigendem Energiepreis. Von H. Bangerter, Zürich	4.50
3315	Alternative Technik – Chancen und Grenzen. Von P. Suter, Lausanne	3.—
3316	Owerri, Hauptstadt von Imo State, Nigeria – Von der Planung zur Realisierung. Von C. Fingerhuth, Basel (12 S., 28 Abb.)	6.—
3317	Wärmenutzung aus Kläranlagen – Das Wärmekollektiv Zuzikon. Versch. Verfasser (24 S., 21 Abb.)	9.—
3318	Nitrat und seine Entfernung aus dem Trinkwasser – Eine Pilotanlage in Zollikofen bei Bern. Versch. Verfasser	4.—
3319	Korrosionsprobleme erdvergrabener Metalle. Von H. Böhni und F. Stalder, Zürich	4.50
3320	Bemessung von Flachdachentwässerungen. Von Th. Dracos, E. Haltiner, Zürich, und J. Weder, Oberrieden	4.50
3321	Gleichgewichtslösungen für Flachdecken. Von P. Marti, Zürich (12 S., 10 Abb.)	6.—
3322	Grundwasserabdichtungen mit Kunststoffdichtungsbahnen. Von G. B. Zürcher, Kerns	4.50
3327	Projektaufträge für die Neubauten auf dem Jungfrauoch. Von B. Odermatt/Red.	4.50
3328	Verformungsberechnung von Tragwerken aus Stahl- und Spannbeton. Von R. Favre, Lausanne (12 S., 10 Abb.)	6.50
3329	Trigon, ein neues Armierungssystem für Decken im Wohnungsbau. Von H. Wieland, Heerbrugg	3.—
3330	Parkhaus Saas Fee. Von P. Ritz, Kastanienbaum; P. Schneller, Brig, und J. Grob, Naters (12 S., 12 Abb.)	6.50
3331	Das Krematorium Nordheim. Text: M. Schlappner, Zürich; Architekt: A. H. Steiner, Zürich (12 S., 15 Abb. z. T. farbig)	8.50
3332	Der Stahlbetonkühlturm für das Kraftwerk Voitsberg 3. Von B. Cichocki, Graz	4.50
3333	Olten 1981: Ausbau der Bahnanlagen. Versch. Verfasser (64 S., viele Abb. z. T. farbig)	12.—
3334	Schachtabdeckungen in schnell befahrenen Strassen – Verhalten bei kurzzeitiger, dynamischer Beanspruchung durch Lastenzüge. Von H. Bärlocher, Winterthur, und P. Mohler, von Roll AG.	3.—
3335	Verlandung von Stauseen. Von D. Vischer, Zürich	5.—
3336	Die Wirksamkeit von Energiesparmassnahmen am Kantonalen Chemischen Laboratorium Zürich. Versch. Verfasser (28 S., 33 Abb. z. T. farbig)	10.—
3337	Naturschutz und landwirtschaftliche Meliorationen. Von W. Flury, Bern/Aarau	3.50
3338	Die Nachbehandlung von entwässertem Klärschlamm mit Kalk – Alternative oder Ergänzungslösung zur landwirtschaftlichen Nassschlammverwertung. Von J. von Aarburg und M. Meyer, Bern	5.—
3339	Der Langzeit-Mauermörtel, ein Beitrag zur Rationalisierung des Bauens. Von M. Eltawil, Dübendorf	5.—
3340	Weniger für mehr bei der Rohrisolierung. Von H. P. Weiss, Zürich	3.50

Verlags-AG der akademischen technischen Vereine

8021 Zürich

☎ 01/201 55 36

Postfach 630

Die Pensionskasse SIA STV BSA FSAI - eine

# Alternative

für Ihre Personalvorsorge!

Bitte informieren Sie mich weiter:

Name:

Ort:

Strasse:

PLZ:

● **Das Ziel:**

die lückenlose Alters-, Hinterbliebenen- und Invalidenvorsorge für die Angehörigen der technischen Vereine durch eine Selbsthilfeorganisation mit Selbstverwaltung (paritätische Zusammensetzung des Stiftungsrates aus angeschlossenen Arbeitgebern und Angestellten).

● **Die Vorteile:**

eine Rentenversicherung (Alters-, Invaliden-, Witwen-, Kinderrenten) mit Kapitalwahlmöglichkeit im Alter (10 Jahresrenten garantiert). Erstaunliche Leistungsunterschiede zu andern Vorsorgemöglichkeiten.

● **Die Sicherheit:**

ist garantiert durch den versicherungstechnischen Aufbau und laufende Beratung durch neutrale Experten; durch die Rückversicherung sowie dank der Geschäftsführung und Anlage der Vorsorgemittel durch eine der grössten und angesehensten Treuhandgesellschaften der Schweiz mit Spezialisten auf allen Gebieten.

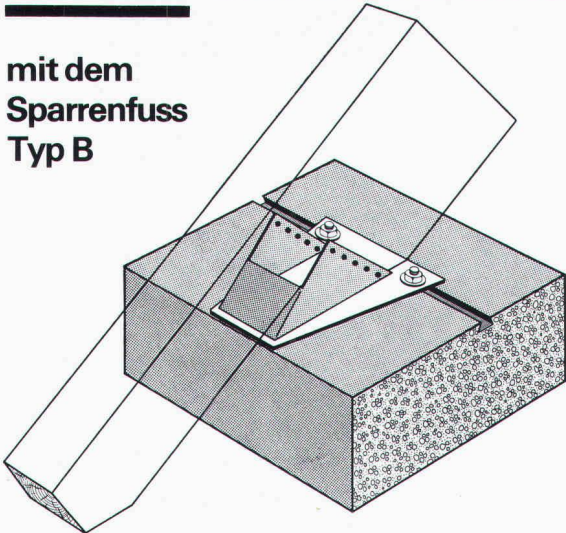


Verlangen Sie weitere Informationen bei:

Pensionskasse SIA STV BSA FSAI, Schuplatzgasse 21, Postfach 2613, 3001 Bern, Tel. 031/22 03 82

## HVV sicher verbinden

mit dem  
Sparrenfuss  
Typ B



### HOLZBAU - VERBINDER - VERTRIEB AG

Postfach, 3415 Hasle-Rüegsau, ☎ 034/61 36 05, Telex 33288

**HVV-Auslieferungslager:**

Nordschweiz: Häring + Co AG, 4133 Pratteln, Tel. 061/81 71 81

Ostschweiz: SMW AG, 9500 Wil SG, Tel. 073/23 55 23

Suisse romande: Francis KURTH, 1350 Orbe, Tél. 024/41 30 19

Fordern Sie unser ausführliches Informationsmaterial an.

Name  
Firma  
Branche  
Strasse  
PLZ und Ort

(möglichst Firmenstempel)

SIA 3/82



Wenn man mitten in  
einem Auswärts-Telefon noch  
ein internes Gespräch führen  
kann, dann spricht das ganz  
für Autophon.

Verlangen Sie nähere  
Informationen.

Zwei Gespräche nebeneinander führen? Das wäre sehr nützlich für mich. Dann kann ich meine Mitarbeiter auch erreichen, wenn ich am Telefon bin.

Informieren Sie mich über die Möglichkeiten einer zweiten Gesprächsebene. Zeigen Sie mir die direkten Vorteile einer Autophon-Direktsprechanlage.

Name: \_\_\_\_\_ in Firma: \_\_\_\_\_

Strasse: \_\_\_\_\_ Telefon: \_\_\_\_\_

PLZ: \_\_\_\_\_ Ort: \_\_\_\_\_

Einsenden an: Autophon AG, Vertriebsleitung Schweiz, Stauffacherstrasse 145, 3000 Bern 22

Autophon-Niederlassungen  
in Zürich 01 201 44 33, St. Gallen 071 25 85 11, Basel 061 22 55 33, Bern 031 42 66 66, Luzern 041 44 04 04  
Téléphonie SA in Lausanne 021 26 93 93, Sion 027 22 57 57, Genève 022 42 43 50

**AUTOPHON**

Sprechen Sie mit Autophon,  
wenn Sie informieren müssen oder Informationen brauchen, wenn Sie gesehen oder gehört werden wollen,  
wenn Sie die richtige Verbindung mit oder ohne Draht brauchen, wenn Sie warnen, überwachen  
oder einsatzbereit sein müssen.

## ATELIER FÜR PERSPEKTIVEN

GENAU KONSTRUIERTE PERSPEKTIVEN

SCHWARZWEISS / FARBIG  
FÜR HELLRAUMPROJEKTION  
FÜR BAUTAFELN / PLAKATE

ALS FOTOMONTAGEN  
INSERATE / FACHBÜCHER  
FÜR PROSPEKTE

DAVID-HESS-WEG 14, 8038 ZÜRICH, TEL. 01 / 482 29 49

Stetes inserieren Erfolg!  
bringt

## Was kostet eine Gebäude-Renovation?

### Handbuch MES — Methode zur Ermittlung der Sanierungskosten

Autor: Professor P. Merminod, Universität Genf  
Herausgeber: Pro Renova

#### 30 Kriterien zur Einschätzung des Gebäudezustands

Die Methode «MES» beruht auf 30 Kriterien zur Einschätzung des Zustands von Altbauten. Jedes Kriterium bezieht sich auf einen bestimmten Bauteil der inneren oder äusseren Gebäudestruktur. Der Untersuchungsbeauftragte, der nach dieser Methode vorgeht, findet im Handbuch die genaue Erklärung jedes Kriteriums sowie die Erläuterungen, wie die einzelnen Bauteile zu untersuchen sind und welche Wertung bei den einzelnen Befunden zu geben ist. Ein Bewertungsbeispiel und zahlreiche Abbildungen erleichtern dabei die Beurteilung.

#### Erhebungs- und Auswertungsbogen für die praktische Anwendung

Jedem Handbuch liegen je fünf Erhebungs- und Auswertungsbogen bei. Diese sind so konzipiert, dass ihre Auswertung auch mit einem einfachen Basic-Computer-Programm erfolgen kann.

#### Rasche und gründliche Erfassung der Kosten nach einem in der Praxis erprobten Punkte-System

Das Buch erfüllt einen von den Bauleuten lange gehegten Wunsch: nämlich die möglichst rasche und gründliche Erfassung der Baukosten nach einem Punkte-System. Die Methode «MES» geht von einer summarischen Ermittlung des Bauzustandes und der Ausstattung des in Frage kommenden Gebäudes aus. Sie erlaubt die Kosten einer Wiederinstandsetzung zu ermitteln.

#### Praxisgerechte Ausstattung

Das 109seitige Handbuch im Format A4 weist eine Spiralheftung auf. Es kann so vollständig umgeschlagen und damit problemlos direkt auf dem Bau angewandt werden.

#### Bestellen Sie jetzt Ihr persönliches Exemplar!

Druckerei und Verlag  
Schüick Söhne AG  
Abteilung Fachbuchhandel  
Bahnhofstrasse 24  
8803 Rüslikon  
Telefon 01/724 10 44  
(Frau Michelberger verlangen)

#### Bestellung

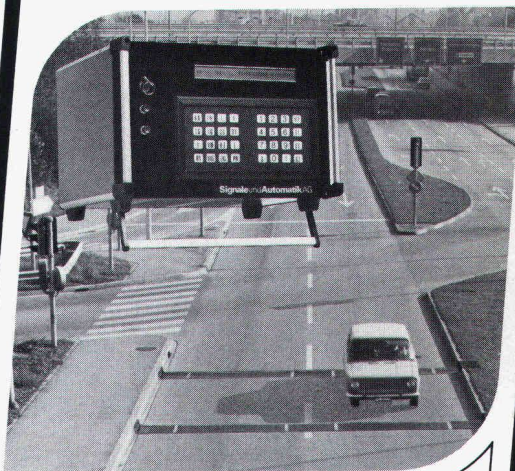
Bitte senden Sie mir \_\_\_\_\_ Exemplar(e) des Handbuchs «MES — Methode zur Ermittlung von Sanierungskosten» à Fr. 65.—.

Firma/Name \_\_\_\_\_

Strasse/Nr. \_\_\_\_\_

PLZ/Ort \_\_\_\_\_

## Verkehrszähler, Analyse- und Auswertungssysteme für jede Anwendung



**SignaMatic**

### Signale und Automatik AG

Effingerstrasse 35  
CH-3008 Bern

Tel. 031 25 15 66  
Telex 33 137 sab

3

# MÜSSIG

TREPPEN- UND GELÄNDERBAU



TREPPEN- UND GELÄNDERBAU

**MÜSSIG AG**

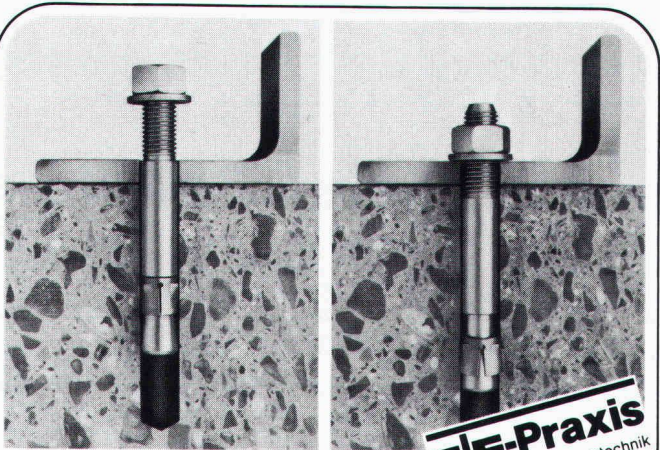
WEINFELDERSTRASSE 117

8580 AMRISWIL

TEL. 071/671455

- Ständige Ausstellung
- Große Auswahl
- Prospekte anfordern
- Verkauf ab Werk
- Montage inklusive

Ausstellung und Verkauf  
Mo. - Fr. 7.30 - 12.00/13.00 - 17.30



**EF-Praxis**  
rationelle Befestigungstechnik

Vielseitig  
und problemlos.

## TILCA- Bolzenanker

↑ Swiss made    ⊕ Pat. ang.

... der mit dem kleinstmöglichen Bohrloch,  
der idealen Durchsteckmontage und problem-  
losen Verankerung. TILCA in Größen  
von M6-M20 – aus Erfahrung gut.

### Egli, Fischer Zürich

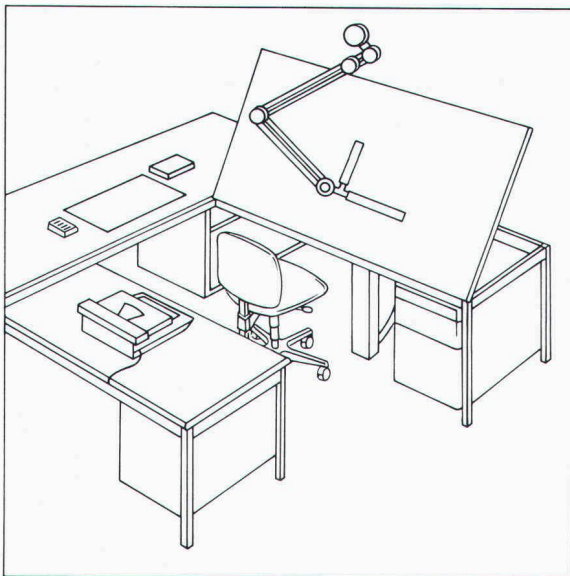
Egli, Fischer & Co AG, Abt. Befestigungstechnik  
Gotthardstrasse 6, 8022 Zürich, Telefon 01 202 02 93

Verkaufsbüro Genf:  
18, rue Caroubiers, 1227 Carouge, Telefon 022 42 12 55

# SCHICHTEX DACHELEMENTE ZEMTEX

Tragfähig und leicht.  
600 kp/m<sup>2</sup> Nutzlast,  
30/45 kg/m<sup>2</sup> leicht.  
Hohe Wärmedämmung und  
gute Schallabsorption.  
Fertige Untersicht.

**Bau + Industriebedarf AG**  
4104 Oberwil / BL Tel. 061 30 40 30



Als Architekt verlangen Sie in  
Bezug auf Funktion und Ästhetik  
einen überdurchschnittlichen  
Arbeitsplatz.

Senden Sie mir deshalb **gratis** die umfassende Dokumentation  
über Zeichentechnik-Arbeitsplätze.

5

Adresse \_\_\_\_\_

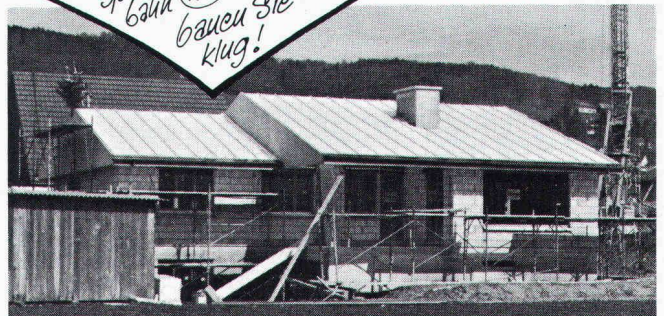
**RWD**

Einsenden an: Reppisch-Werke AG, 8953 Dietikon, Tel. 01-740 68 22

## monarflex<sup>®</sup> SPF der Sparhit im Dachbau

bietet sämtliche Vorteile  
eines schützenden  
Unterdaches

*Mit Europas  
Dach-Unter-  
Spaum-  
bahn (Nr. 7)  
bauen Sie  
klug!*



- schwer brennbar\*
- atmungsaktiv,\*  
kein Kondenswasser
- zeitsparend zu verlegen
- trittfest
- auch für Renovationen

\* EMPA-Prüfberichte 131 846/  
19. 10. 77 und 131 937/23. 11. 77

*Machen Sie  
einen Test!*

**tegum**

Tegum AG  
8570 Weinfelden  
Tannenwiesenstr. 11  
072 211 777

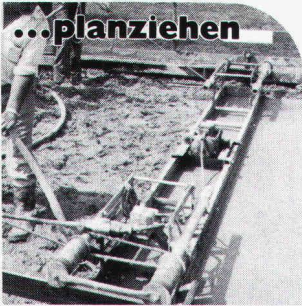
Weitere Bezugsquellen auf Anfrage

Fabrikation und  
Vertrieb von  
techn. Artikeln

...betonieren

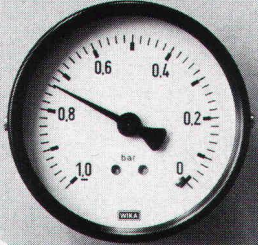


...planziehen

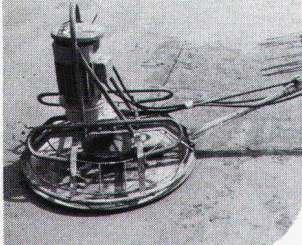


# Vakuum-Beton

...vakuumieren



...glätten



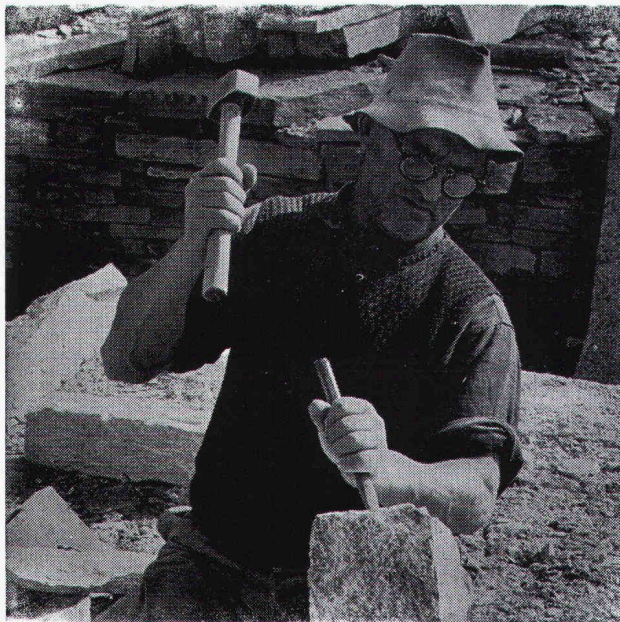
Vakuum-Beton in aller Welt haben TREMIX® zum Marktleader gemacht  
Seit 15 Jahren an Millionen m<sup>2</sup> weltweit erprobt, davon einige 100 000 m<sup>2</sup> in der Schweiz

- Beratung durch geschultes Fachpersonal
- Prüfzeugnisse aller namhaften Institute
- Verlangen Sie unsere ausführliche Dokumentation

# TREMIX

Tel. 045 - 21 53 33

Betontechnik AG 6210 Sursee



## Natursteine

im Garten-, Hoch- und Tiefbau

Wir laden Sie ein, unsere neue, grosse **Musterausstellung** an der Seefeldstrasse 198 in Zürich zu besuchen.

## Eckardt Natursteine AG

8034 Zürich, Postfach

Telefon 01 / 55 08 60

Telex 57004

Grosses Lager in Zürich-Tiefenbrunnen

# Grundwasser- absenkung

Filterbrunnen  
Wellpointanlagen

Kleinfilterbrunnen  
Vakuumanlagen

## BLESS

Technische  
Beratung/Bau-  
ausführung:  
Neugutstr. 52, 8600 Dübendorf

Bauunternehmung AG Tel. 01/8210085  
Zürich - Dübendorf - Aarau - Chur - Grenchen - St. Gallen



# Rufen Sie uns, wenn es um Elektroheizungen und Wärmepumpen geht!

Machen Sie Gebrauch von unserem Beratungs-Service: Wärmebedarfsrechnungen, Projekte, Offerten, Kundenberatung – jederzeit stehen unsere Spezialisten zu Ihrer Verfügung.

Unser Aussendienst-Fachberater ist in Ihrer Nähe, aber auch in Wädenswil warten kompetente Fachleute auf Ihren Anruf.

Ihre Kontaktleute in Wädenswil:



Hans-Rudolf Meier  
Chef Verkaufsbüro  
Elektroheizung



Werner Gremaud  
Fachberater  
Elektroheizung

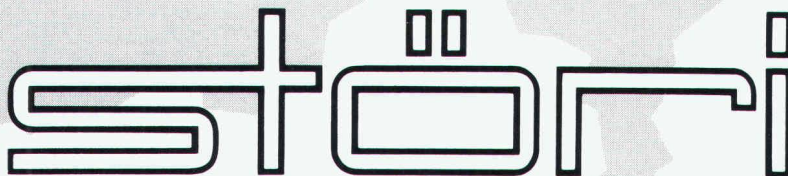


Hans Müller  
Fachberater  
Elektroheizung

**Elektro-Zentralspeicher**  
Feststoff und Wasser  
**Einzel Speicher**  
die Superschmalen  
**Elektro-Bodenheizung**  
warme Füsse, kalter Kopf  
**Aerocal-Wärmepumpen**  
das Spitzenprodukt auf dem Markt

MUBA 82 Basel, Halle 24, Stand 341

Störi & Co. AG  
8820 Wädenswil  
Tel. 01-780 77 33



Fabrik für  
Elektroheizungen  
und Schaltanlagen

**Hallen und Überdachungen**  
Ihr Wunsch-Projekt ist unsere Norm! Wir geben Ihnen die Baueingabepläne! Wir bauen zeitgemäss und liefern im Bausatz oder schlüsselfertig!  
● Verlangen Sie jetzt unsere Gratis-Prospekte!  
● Informieren Sie sich kostenlos in den grossen Uninorm Zweckbauten- u. Bauelemente-Ausstellungen!

Uninorm AG  
5623 Boswil ☎057/7 44 66 ● 9500 Wil ☎073/25 22 44

**uninorm**  
...Ihr Partner!

**Velo- und Auto-Parkieranlagen**  
In jeder Grösse und Form im Baukasten er-gänzbar. Wir bauen mit Stahl, Beton, Eternit, Holz etc.  
● unfallsichere Velo- und Moto-Parkierer  
● verlangen Sie unsere Gratis-Prospekte  
● besuchen Sie unsere Ausstellungen

Uninorm AG  
5623 Boswil ☎057/7 47 71 ● 9500 Wil ☎073/25 22 44

**uninorm**  
Ihr Partner!

**Türen - Zargen - Tore - Fenster**  
Ist Qualität! Alle bewährten Systeme! Jedes Norm- und Sondermass für Neubau und Renovation direkt ab Fabriklager! ● Verlangen Sie die Gratis-Prospekte!  
● Informieren Sie sich kostenlos in der Uninorm-Bauelemente-Ausstellung!

Uninorm AG  
5623 Boswil ☎057/7 47 71 ● 9500 Wil ☎073/25 22 44

**uninorm**  
...Ihr Partner!

HESCO-DEX

HESCO-DEX

HESCO-DEX

HESCO-DEX

HESCO-DEX

HESCO-DEX

HESCO-DEX

## Die flüssige Dampfsperre für Decken und Wände

erprobt – bewährt – kostensparend  
einfach in der Anwendung

Unterlagen und technische Beratung durch

**HESCO AG**

Poststrasse 30 · CH-6301 Zug/Schweiz · Telefon 042-21 12 55/56 · Telex 868 948

HESCO-DEX



### Furka-Oberalp-Bahn

Für unsere Abteilung Zugförderung und Werkstätten in Brig suchen wir einen jüngeren

## Elektroingenieur HTL

Der Arbeitsbereich umfasst die Behandlung von technischen und organisatorischen Fragen in den Bereichen

Traktionsstromversorgung  
(Unterwerk, Fahrleitung und Schaltanlagen)  
Fahrzeugunterhalt und Einsatz

Wir wünschen ein abgeschlossenes Studium als Ingenieur HTL, wenn möglich mit etwas Erfahrung im Eisenbahnwesen, Initiative und Freude an vielseitigen Aufgaben.

Sie finden bei uns eine fachlich anspruchsvolle und selbständige Tätigkeit mit guten Entwicklungsmöglichkeiten.

Ihre Bewerbung richten Sie bitte an die

**Direktion Furka-Oberalp-Bahn**  
Postfach 97, 3900 Brig

12/02-d

## SVIL

Infolge Pensionierung des bisherigen Stelleninhabers suchen wir in unser mittelgrosses Planungs- und Architekturbüro einen qualifizierten

## Architekten

für die selbständige Bearbeitung vorwiegend landwirtschaftlicher Hochbauprojekte.

### Wir erwarten von Ihnen:

- Eigeninitiative
- Einfühlungsvermögen in Probleme der Landwirtschaft und des ländlichen Raumes
- Beherrschung des ästhetisch anspruchsvollen, aber kostengünstigen Bauens
- wenn möglich Erfahrung im landwirtschaftlichen Bauen

### Wir bieten:

- Vertrauensstellung
- überdurchschnittliche Sozialleistungen
- Arbeitsplatz unmittelbar beim Hauptbahnhof Zürich

Gerne erwarten wir Ihre Bewerbung mit den üblichen Unterlagen und einer Handschriftprobe.

## SVIL

**Schweizerische Vereinigung  
Industrie und Landwirtschaft**  
Schützengasse 30, 8001 Zürich  
Telefon 01 / 211 48 50

12/05-d

Grösseres Ingenieurbüro in der Südschweiz sucht einen bis zwei junge

## Bauingenieure ETH

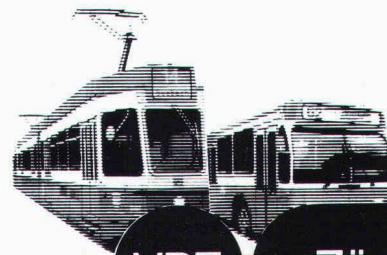
für die Mitarbeit im Büro und auf der Baustelle bei namhaften Projekten im Tunnel- und Untertagbau sowie für das konstruktive Entwerfen und das Projektieren von allgemeinen Tiefbauten.

Geboten wird interessante Arbeit im Rahmen einer eingespielten Gruppe, gleitende Arbeitszeit und zeitgemässe Anstellungsbedingungen mit Altersvorsorge.

Eintritt sofort oder nach Vereinbarung.

Bewerbungen mit Lebenslauf, Zeugnissen und Saläransprüchen unter Chiffre SIA 185 an IVA AG, Postfach, 8032 Zürich.

12/08-d



VBZ

Züri  Linie

Die Abteilung Planung und Projektierung benötigt zur Betreuung und Weiterentwicklung von EDV-Programmen für Analyse-, Projektierungs- und Konstruktionsarbeiten aus dem Bereich des öffentlichen Nahverkehrs einen

## Systemingenieur

Gesucht wird ein Ingenieur HTL mit einschlägiger Vorbildung auf dem Gebiet des Verkehrswesens und praktischer Erfahrung im Umgang mit EDV-Anlagen (speziell CDC und PDP).

Zur Verfügung steht das Rechnersystem unserer Betriebsleitstelle (PDP 11/60), wobei vor allem die Programmiersprachen PASCAL und BASIC (allenfalls FORTRAN) zur Anwendung gelangen.

Darüber hinaus sind Kenntnisse der mathematischen Statistik von Vorteil.

Wir bieten Ihnen ein zeitgemässes Salär, fortschrittliche soziale Einrichtungen, Fünftagewoche, gleitende Arbeitszeit, 4 Wochen Ferien, Lunchchecks/Verpflegungsmöglichkeit und Fahrvergünstigungen.

**Arbeitsort:** Zürich-Altstetten

Wenn Sie diese Aufgabe anspricht, richten Sie bitte Ihre Bewerbung mit den üblichen Unterlagen an die

**Verkehrsbetriebe Zürich**, Personaldienst  
Beatenplatz 1, 8023 Zürich, Tel. (01) 216 44 09  
(eine Abteilung der Industriellen Betriebe)

12/24-d

Wir suchen für die Realisierung einer grossen, anspruchsvollen Bauaufgabe im Tessin einen

## Architekten als Projektmanager

mit Verständnis für Gestaltung, fundierten Fachkenntnissen, Führungsqualitäten, Verhandlungsgeschick; Deutsch und Italienisch in Sprache und Schrift.

Für eingehende Informationen erreichen Sie uns über Chiffre 24-D 315.500, Publicitas, 6901 Lugano.

12/26-d

## Hoch- und Tiefbau

Wir suchen mit Eintritt nach Vereinbarung

## dipl. Bauingenieur

### Wir erwarten:

- gute Fachkenntnisse und einige Jahre Praxis auf den Gebieten Statik und allg. Tiefbau
- selbständige Leitung von grösseren Projekten

### Wir bieten:

- modern eingerichteten Arbeitsplatz
- angenehme Arbeitsbedingungen
- gute Sozialleistungen

Bitte schreiben oder telefonieren Sie uns. Absolute Diskretion ist selbstverständlich.

**Gasser + Scepan**, dipl. Ingenieure SIA  
Zugerstrasse 70, 6340 Baar, Telefon 042 / 31 55 31

11/18-c

Die Nagra ist in der Schweiz mit den Abklärungen zur Lagerung radioaktiver Abfälle beauftragt. Zur Betreuung der Arbeiten auf dem Gebiet der Anlagenplanung suchen wir einen

## dipl. Bauingenieur ETH

mit Erfahrung in der Planung von Untertagebauten.

### Die Aufgaben umfassen:

- Betreuung bereits in Bearbeitung stehender Planungsarbeiten
- Formulierung, Vergabe und Begleitung weiterer Planungsschritte zur Realisierung unterirdischer Endlagerstätten
- Mitarbeit bei der Planung von Sondierstollen; Durchführung der Vorbereitungsarbeiten und Leitung der Ausführung
- Mitwirkung in internationalen Gremien und der Öffentlichkeitsarbeit, das Fachgebiet betreffend

**Wir erwarten:** abgeschlossenes Hochschulstudium; mehrjährige Erfahrung; die Bereitschaft und Fähigkeit, sich mit interdisziplinären Fragen auseinanderzusetzen; Verhandlungsgeschick und gute Englischkenntnisse.

**Wir bieten:** eine vielseitige, interessante und verantwortungsvolle, weitgehend selbständige Tätigkeit in einem kleinen, dynamischen Team sowie fortschrittliche Sozialleistungen.

Bitte senden Sie uns Ihre Bewerbungsunterlagen.

11/04-c



## Nagra

Nationale Genossenschaft  
für die Lagerung radioaktiver Abfälle  
Parkstrasse 23, 5401 Baden

# ETH ZÜRICH

Das Institut für Strassen-, Eisenbahn- und Felsbau auf dem Höggerberg sucht zu baldigem Eintritt einen

## dipl. Bauingenieur ETHZ oder EPFL

als wissenschaftlichen Mitarbeiter für Forschungsarbeiten im bituminösen Strassenbau.

Erfahrungen auf dem Gebiet der bituminösen Baustoffe sind erwünscht. Die Stelle bietet einem für wissenschaftliches Arbeiten geeigneten Ingenieur alle Möglichkeiten zur persönlichen Entfaltung.

Weitere Auskunft erteilt Tel. 01/377 31 92.

Ihre schriftliche Bewerbung erwartet gerne das

**Institut für Strassen-, Eisenbahn- und Felsbau, ETH-Höggerberg, 8093 Zürich**

12/01-d

## **ACO** ACO-Bauelemente

Wir sind ein führender Hersteller von Produkten aus Polyesterbeton für den Hoch- und Tiefbau (Entwässerungsrinnen, Leibungsfenster usw.). Zur Verstärkung unseres Aussendienstes in unserem Verkaufsgebiet Schweiz Mitte suchen wir einen

### **Verkäufer / technischen Berater**

Nach einer gründlichen Einarbeitung betreuen Sie selbständig von Ihrem Wohnort aus Ihr Verkaufsgebiet. Zu Ihren Aufgaben gehören insbesondere:

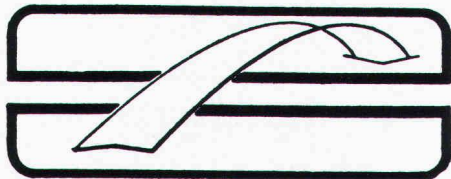
- Verkaufstätigkeit Baumaterial-Grosshandel
- technische Objektberatung bei Ingenieurbüros, Planungsbüros, Architekten und Bauunternehmern
- Instruktion bei Anwendern unserer Produkte

Die Objektberatung im Strassen-, Platz-, Sportplatz- und Gartenbau erfordert eine gründliche Berufserfahrung im Baufach. Ideale Voraussetzung dazu ist eine Ausbildung als Polier, Bauführer oder Bautechniker HTL. Im weiteren erwarten wir von Ihnen Einsatzfreude, Verhandlungsgeschick und wenn möglich Verkaufserfahrung. Die Anstellungsbedingungen entsprechen den an diesen Posten gestellten Anforderungen.

Gerne erwarten wir Ihre Bewerbungsunterlagen oder Ihren Telefonanruf - volle Diskretion zugesichert - an unseren Personalchef Herrn P. Saredi.

**ACO-Bauelemente, 8756 Mitlödi/Glarus**  
Telefon 058 / 81 22 45

11/20-c



Wir suchen für die Prüfung von Erfindungspatentgesuchen

### **1 dipl. Bauingenieur 1 dipl. Maschineningenieur**

#### **Wir bieten:**

- selbständige Arbeit (nach Einarbeitung)
- gute Entlohnung und fortschrittliche Sozialleistungen
- Aufstiegsmöglichkeiten
- angenehmes Arbeitsklima
- gleitende Arbeitszeit

#### **Sie bieten:**

- abgeschlossenes Hochschulstudium als Bau-/Maschineningenieur
- eventuell einige Jahre Praxis in Industrie
- Arbeitssprache: Deutsch

Kenntnisse des Patentrechts sind nicht erforderlich.

Falls Sie sich für eine Stelle interessieren, die hohe Anforderungen stellt, richten Sie bitte Ihre Bewerbung an

**Bundesamt für geistiges Eigentum, Personaldienst  
Einsteinstrasse 2, 3003 Bern**

031/61 49 16 (Hr. Moos) oder 031/61 48 08 (Hr. Eltschinger) 12/04-d

**Bundesamt für geistiges Eigentum  
Office fédéral de la propriété intellectuelle  
Ufficio federale della proprietà intellettuale**

Für die Projekt- und Werkplanbearbeitung von abwechslungsreichen und interessanten Bauobjekten suchen wir einen jungen, initiativen

## **HOCHBAUZEICHNER**

Wir bieten gute Entlohnung, 4 Wochen Ferien, fortschrittliche Sozialleistungen in jungem Team.

Rufen Sie uns an oder senden Sie die üblichen Bewerbungsunterlagen an

11/21-c

**GROSS+  
HERRMANN  
AG** Architekten HTL  
5200 Brugg  
Schulthessallee 7  
Tel. 056 41 19 03

### **Spezialtiefbau**

(Pfählungen, Rammarbeiten, Grundwasserabsenkungen, Sondierbohrungen, Spundwände usw.)

Wir suchen einen selbständigen

### **Ing./Bauführer HTL Project Manager**

#### **Wir bieten:**

- interessante Baustellen
- Einsatz Schweiz und Ausland
- gutes Arbeitsklima
- fortschrittliche Anstellungsbedingungen
- Entwicklungsmöglichkeiten

#### **Wir wünschen:**

- technisch gut fundierte Ausbildung und praktische Baustellenerfahrung (3-5 Jahre)
- Verhandlungsgeschick
- Englisch notwendig
- Eintritt nach Übereinkunft

Ausgewiesene Bewerber bitten wir um Einreichung der üblichen Offertunterlagen unter Chiffre ofa 4139 Zu an Orell Füssli Werbe AG, Postfach, 8022 Zürich. Die vertrauliche Behandlung der Bewerbung ist selbstverständlich.

10/14-b

- Mitarbeit an Projekten für eigene Bauten (Büros und Werkhöfe) und deren teilweise Verwirklichung
- Sanierung von Arbeiterunterkünften
- Planung von Unterhalts- und Revisionsarbeiten eigener Liegenschaften

sind Aufgaben, die unser

## Baufachmann der Liegenschaftenverwaltung

u.a. zu lösen hat. Dazu bedarf es auch eines ausgeprägten Verhandlungsgeschicks im Umgang mit Unternehmen und Amtsstellen.

Wir sind eine bedeutende schweizerische Bauunternehmung mit Hauptsitz in Bern und bieten Ihnen

- fortschrittliches Gehalt
- grosszügige Sozialleistungen
- angenehmes Arbeitsklima in kleinem Team
- Autoeinstellplatz
- individuelle Arbeitszeit

Bewerber (zum Beispiel Architekten HTL oder mit gleichwertiger Ausbildung) mit Praxis in Architekturbüro oder Liegenschaftenverwaltung erhalten den Vorzug.

Offerten mit lückenlosem Lebenslauf sind erbeten an:

**STUAG, Schweiz. Strassenbau- und Tiefbau-Unternehmung AG, Wabernstrasse 40, 3001 Bern**  
Telefon 031 / 45 71 71

12/03-d

Für die Betreuung und Errichtung von Bauten und Anlagen in den Kantonen Luzern und Unterwalden suchen wir für unser **Baubüro in Emmen** auf den 1. Juni 1982 einen initiativen

## Architekten HTL

Seine Aufgaben bestehen im wesentlichen in Projektleitungen für Neu- und Umbauten, im Erstellen von Projekten, Kostenvoranschlägen, Ausarbeiten von Submissionsunterlagen usw. Zur Einführung in die verschiedenen administrativen und technischen Arbeitsabläufe ist ein zweimonatiger Einsatz auf unserem Hauptsitz in Bern vorgesehen.

Zusätzliche Auskünfte erteilen wir gerne unter Tel. (031) 61 84 32 oder 61 81 30. Schriftliche Bewerbungen mit Lebenslauf, Zeugniskopien und Foto bitten wir zu richten an das

**Amt für Bundesbauten, Personaldienst,  
Effingerstrasse 20, 3003 Bern.**

12/06-d

## Tiefbaufirma

sucht

## Bauingenieur Project Manager

### Wir bieten:

- interessante Baustellen
- Einsatz Ausland und Schweiz
- gutes Arbeitsklima
- fortschrittliche Anstellungsbedingungen
- Entwicklungsmöglichkeiten

### Wir wünschen:

- technisch gut fundierte Ausbildung und praktische Baustellenerfahrung (3-5 Jahre)
- evtl. Erfahrung im Spezialtiefbau
- Verhandlungsgeschick
- Englisch notwendig
- Eintritt nach Übereinkunft

Bewerber bitten wir um Einreichung der üblichen Offertunterlagen unter Chiffre 4216 Zo an ofa, Orell Füssli Werbe AG, Postfach, 8022 Zürich. Die vertrauliche Behandlung der Bewerbung ist selbstverständlich.

11/17-c



Wir suchen für unsere Abteilung

## Spezialtiefbau

(Pfählungen, Rammarbeiten, Grundwasserabsenkungen, Sondierbohrungen, Spundwände usw.)

## 1 Bauführer/Bauingenieur

## 1 Nachwuchsbauführer

(Bauingenieur/Ing. HTL)

### Wir bieten:

- interessante Baustellen
- Einsatz Schweiz und Ausland (vorwiegend)
- gutes Arbeitsklima
- fortschrittliche Anstellungsbedingungen
- Entwicklungsmöglichkeiten

### Wir wünschen:

- technisch fundierte Ausbildung und praktische Baustellenerfahrung (3-5 Jahre) (zu Pos. 1)
- Verhandlungsgeschick
- Englisch notwendig
- Eintritt nach Übereinkunft

Ausgewiesene Bewerber bitten wir um Einreichung der üblichen Offerten an unseren Personalchef.

12/25-d

**AG Heinr. Hatt-Haller**  
**HOCH- UND TIEFBAU-UNTERNEHMUNG**  
Bärengasse 25, 8022 Zürich, Tel. 01/211 87 40

Wir suchen einen jüngeren, qualifizierten

## dipl. Bauingenieur ETH

für die selbständige Bearbeitung von anspruchsvollen Aufgaben im konstruktiven Ingenieurbau sowie

### Eisenbetonzeichner

für die zeichnerische und konstruktive Bearbeitung interessanter Bauprojekte.

Wir bieten nebst einer vielseitigen Tätigkeit eine ausbaufähige Dauerstelle mit fortschrittlichen Anstellungsbedingungen.

Gerne erwarten wir Ihre schriftliche Bewerbung oder Ihren Anruf.

**Himmel-Münger-Kuhn AG**, dipl. Bauingenieure  
Zentralstr. 19, 8953 Dietikon, Tel. 01 / 740 56 41 (Hr. Kuhn)

7/08-h



## Ernst Winkler

Für die Bearbeitung interessanter Strassen- und Tiefbauprojekte suchen wir einen

### Bauingenieur HTL

Praxis im Projektieren von Strassen erwünscht.

Wir bieten eine anspruchsvolle Tätigkeit und fortschrittliche Anstellungsbedingungen.

Eintritt: 1. April 1982 oder nach Vereinbarung.

Gerne erwarten wir Ihre schriftliche oder telefonische Bewerbung.

**Ernst Winkler**, dipl. Bauingenieur ETH/SIA/ASIC  
Ingenieur- und Vermessungsbüro  
Quaderstrasse 18, 7000 Chur, Telefon 081 / 22 03 03

11/08-c

Wir sind eine leistungsfähige Generalunternehmung der Baubranche im Raum Thun/Oberland und unser Auftragsbestand ist kurz- und mittelfristig gesichert. Zur Ergänzung unseres Teams suchen wir gut ausgewiesene

## Architekten HTL und Hochbauzeichner

für vielseitige anspruchsvolle Bauaufgaben. Voraussetzung sind möglichst selbständige Bearbeitung von der Projektierung, Ausführungsplanung, Submissionswesen, Bauführung bis zur Bauabrechnung. Einsatzfreude, Selbständigkeit und vor allem eine gut fundierte Erfahrung in sämtlichen Belangen der Baukonstruktion sind erforderlich.

Wir bieten Ihnen ein angenehmes Arbeitsklima, gute Sozialleistungen, Personalfürsorgeeinrichtung und ein den Leistungen entsprechendes Gehalt.

Gerne erwarten wir Ihre Bewerbungsunterlagen unter Chiffre SIA 180 an IVA AG, Postfach, 8032 Zürich.

11/23-c

Zur selbständigen Führung eines mittelgrossen Architektur- und Planungsbüros im Raume Zürich, mit interessanten Bauaufgaben, suchen wir einen qualifizierten

## Geschäftsleiter

Diese Position setzt eine abgeschlossene Ausbildung als Architekt ETH voraus.

Zudem sollte der zukünftige Stelleninhaber nebst einer umfassenden Praxis im Hochbau und gestalterischen Fähigkeiten sich auch über Führungseigenschaften und Verhandlungsgeschick ausweisen können.

Wir würden uns freuen, einer engagierten, zielbewussten Persönlichkeit ein angemessenes Salär und gut ausgebaute Sozialleistungen bieten zu können.

Der Aufnahme als Partner steht nach einer Bewährungszeit nichts entgegen.

Wir bitten Sie, Ihre Bewerbungsunterlagen unter Chiffre O 208 an ofa Orell Füssli Werbe AG, Postfach, 8022 Zürich, zu richten.

12/11-d

Wir sind eine gut fundierte, aktive Generalunternehmung für Renovationen und Umbauten und suchen einen

## Bautechniker/Bauleiter

zur selbständigen Bearbeitung anspruchsvoller Bauvorhaben.

Wir setzen voraus, dass unser neuer Mitarbeiter in der Lage ist, eine Planungsgruppe zu leiten und einzelne Objekte zu kalkulieren und während der Realisierung bis zur Vollendung zu begleiten sowie die Kontakte zu Bauherren, Behörden und Unternehmern zu pflegen.

Einem einsatzfreudigen Bewerber bieten wir nebst entsprechendem Salär und gut ausgebauten Sozialleistungen einen angenehmen Arbeitsplatz in einem kollegialen Team.

Wir bitten Sie, Ihre Bewerbungsunterlagen an Fr. Süss zu richten.



Generalunternehmung für  
Renovationen und Umbauten  
Grindelstrasse 5  
8304 Wallisellen

12/10-d

Wir sind ein im In- und Ausland tätiges Ingenieurbüro. Zur Ergänzung unseres Teams suchen wir

## 1 dipl. Bauingenieur ETH (oder HTL)

mit einigen Jahren Berufspraxis im Hoch- und Tiefbau.

**Wir erwarten:** Selbständigkeit, Bereitschaft zur Teamarbeit, Einsatzfreudigkeit bei Einsätzen im In- und Ausland und Fremdsprachenkenntnisse.

**Wir bieten:** Fortschrittliche Sozialleistungen, den Fähigkeiten und Leistungen entsprechendes Salär, angenehmes Arbeitsklima, Dauerstelle.

Im weitern suchen wir

## 1 Bauzeichner

als Mitarbeiter für Eisenbetonkonstruktionen und allgemeinen Tiefbau.

Interessenten senden ihre schriftliche Bewerbung mit den üblichen Unterlagen an

**Ingenieurbureau Holinger AG**  
Stauffacherstrasse 149, Postfach 282, 8026 Zürich

12/09-d

Für die Bearbeitung interessanter, anspruchsvoller Bauvorhaben suchen wir in unsere Büros in Zürich und Chur

## Architekt-Techniker HTL Hochbauzeichner

mit Erfahrung in sorgfältiger Projekt- und Werkplanbearbeitung und womöglich Devisierung.

**Andres Liesch**, dipl. Architekt BSA/SIA  
Mitarbeiter R. Vogel + A.P. Müller  
8032 Zürich, Höhenweg 2, Telefon 01 / 55 20 33  
7000 Chur, Reichsgasse 55, Telefon 081 / 22 28 20

12/12-d

Zur Ergänzung unseres Ingenieurteams suchen wir einen jüngeren

## dipl. Bauingenieur ETH

für die Bearbeitung interessanter und anspruchsvoller Aufgaben auf dem Gebiet Grundbau und Geotechnik. Einem initiativen Bewerber können wir eine sehr abwechslungsreiche und vielseitige Beschäftigung bieten.

Eintritt sofort oder nach Vereinbarung.

Wir erwarten gerne Ihre schriftliche Bewerbung mit den entsprechenden Unterlagen an

**Büro Dr. U. Vollenweider**, Beratende Ingenieure ETH/SIA  
Hegarstrasse 22, Postfach, 8032 Zürich, Telefon 01 / 47 84 44

11/09-c

Wir suchen einen

## Architekten HTL Bauzeichner

für interessante Bauaufgaben.

Eintritt sofort oder nach Vereinbarung.

**Aeschbach + Felber + Kim**  
Architekten SIA, dipl. ETH  
Vordere Vorstadt 8, 5000 Aarau, Tel. 064 / 24 17 88

11/11-c

Für den Aufbau unseres Zweigbüros in Würenlos AG suchen wir einen jüngeren

## Bauingenieur HTL oder ETH

Wir bearbeiten sowohl Projekte im allgemeinen Tiefbau wie auch Stahl-, Stahlbeton- und Industriebauten.

Diese Stelle bietet einem initiativen, einsatzfreudigen Bewerber weitgehende Selbständigkeit und Mitverantwortung.

Bei Eignung ist spätere Mitbeteiligung vorgesehen.

Wir freuen uns auf Ihre Bewerbung mit den üblichen Unterlagen.

**Jörg Kämpfer**, Ingenieurbüro, Seestatt, 8852 Altendorf  
Telefon 055 / 63 34 76

12/13-d

Unser Büro steht vor der Realisierung verschiedener anspruchsvoller Bauaufgaben. Wir suchen deshalb per sofort oder nach Vereinbarung einen

## Architekten HTL oder Studenten ATZ

Die verantwortungsvolle Stelle verlangt neben Verständnis für die Gestaltung fundierte Fachkenntnisse in den Bereichen Ausführungsplanung und Devisierung.

Gerne erwarten wir Ihre Bewerbung mit den üblichen Unterlagen.

**Gerber + Hungerbühler**, Architekten/Planer  
Höschgasse 28, 8008 Zürich, Telefon 01 / 47 69 40

12/14-d

Wir suchen nach **Lugano**

## Eisenbetonzeichner

mit Erfahrung in Hoch- und Brückenbau.

Offerten mit Curriculum vitae, Zeugnissen und Referenzen unter Chiffre SIA 184 an IVA AG, Postfach, 8032 Zürich.

12/15-d

Wir suchen

## Architekten HTL Bauzeichner

zur gründlichen Bearbeitung interessanter öffentlicher Bauvorhaben.

**Willi Egli**, Architekt BSA/SIA  
Schlossergasse 9, 8001 Zürich, Telefon 01 / 47 85 10

12/19-d

Wir suchen auf 1. April 1982 oder nach Vereinbarung

## Tiefbauzeichner(in) Eisenbetonzeichner(in)

für die selbständige Bearbeitung von interessanten Projekten im Hoch- und Tiefbau.

Wir bieten fortschrittliche Anstellungsbedingungen und angenehmes Arbeitsklima in kleinem Team.

Gerne erwarten wir Ihre schriftliche oder telefonische Bewerbung.

**A. W. Schmid**, dipl. Ingenieur ETH/SIA/ASIC, Ingenieurbüro  
Poststrasse 10 (3 Min. vom Bahnhof), 8610 Uster, Tel. 01 / 940 71 42

10/21-b

Inhaber eines mittleren Architekturbüros SIA, spezialisiert auf öffentliche Bauten, sucht einen

## Juniorpartner

der willens und fähig ist, in etwa 10 Jahren das Büro zu übernehmen.

Ich erwarte überdurchschnittliche Fähigkeiten in Entwurf, Planung und Projektmanagement sowie Erfahrung und Erfolge bei Projektwettbewerben. Der Geschäftssitz ist Winterthur.

Interessenten wollen Ihre Bewerbung richten an Chiffre 3002, m+s-  
Annoncen, Postfach 722, 8401 Winterthur.

12/20-d

Wir suchen in unser Büro in Rapperswil SG einen

## Eisenbetonzeichner

für die Bearbeitung interessanter Aufgaben auf dem Gebiet Grundbau- und Geotechnik. Einem initiativen Bewerber kann eine abwechslungsreiche und verantwortungsvolle Tätigkeit geboten werden.

Eintritt sofort oder nach Übereinkunft.

Ihre schriftliche Bewerbung erwarten wir gerne mit den üblichen Unterlagen an unser Büro in Zürich.

**Büro Dr. U. Vollenweider**, Beratende Ingenieure ETH/SIA  
Hegarstrasse 22, 8032 Zürich, Telefon 01 / 47 84 44

12/27-d

Wir suchen einen

## Nachfolger

in ein seit 12 Jahren bestehendes Innendekorationsgeschäft mit Bodenbelags-, Teppich- und Orientteppichabteilung in der Inner- schweiz. Das Ladengeschäft mit 2 Schaufenstern, etwa 120 m<sup>2</sup>, Näh- atelier und Lagerräumen, etwa 75 m<sup>2</sup>, **ist zu vermieten**. Für tüch- tigen Fachmann eine glänzende Existenz.

Nähere Auskünfte nach 19 Uhr unter Tel. 044 / 2 68 53, Frau Nowak verlangen.

11/10-c

Mittelmässigkeit können wir uns nicht leisten, jedoch Grosszügigkeit und Flexibilität. Wir suchen einen tüchtigen

## Tiefbauzeichner

für ganztägige oder zeitweise Beschäftigung bei guten Anstellungs- bedingungen im Zürcher Oberland.

Offerten mit den üblichen Unterlagen unter Chiffre 177 an IVA AG, Postfach, 8032 Zürich.

11/15-c

Wir suchen auf unser Büro in Chur für Projekt und Bauleitung diver- ser Wasser- und Abwasseranlagen

## Bauingenieur HTL oder Tiefbautechniker Tiefbauzeichner

mit einschlägiger Praxis.

Geboten wird verantwortungsvolle Tätigkeit mit Aussendienst, sehr gute Entlohnung, auf Wunsch Personalfürsorge.

**Ingenieurbüro Hans Marugg**, Bauingenieur SIA  
Engadinstrasse 12, 7000 Chur  
Telefon Büro: 081 / 22 44 79; ausser Bürozeit: 081 / 22 35 62

11/14-c

## Stellengesuche

### Architekt HTL

35, Erfahrung in allen Teilgebieten des Hochbaues, sucht neuen, verantwortungsvollen **Wirkungskreis** im Raume Baden-Brugg.

Offerten unter Chiffre 8195 U ofa, Orell Füssli Werbe AG, Postfach, 5400 Baden.

12/16-d

Einsatzfreudiger

### dipl. Bauingenieur ETH

39, sucht anforderungsreiches Tätigkeitsfeld in Kaderfunktion in Unterneh- mung oder Ingenieurbüro. Langjährige Erfahrung im allg. Tiefbau, Brücken- und Industriebau im In- und Ausland.

Offerten erbeten unter Chiffre SIA 182 an IVA AG, Postfach, 8032 Zürich.

Bauingenieur HTL sucht in Ingenieurbüro Stelle als

## Leiter Tiefbauabteilung oder Leiter Zweigbüro

(auch mit Bautätigkeit) oder als **Partner**

Bevorzugter Raum: Mittelland, Nordwestschweiz.

Offerten unter Chiffre SIA 189 an IVA AG, Postfach, 8032 Zü- rich.

12/18-d

## Dipl. Bauingenieur (FH)

29, sucht neuen Wirkungskreis im Ausland. Erfahrung im Hoch- und Tiefbau im In- und Ausland. Sprachen D/E/F.

Offerten unter Chiffre SIA 183 an IVA AG, Postfach, 8032 Zürich.

## Junger Architekt HTL

mit 3jähriger Erfahrung (Wohnungsbau) sucht neues anspruchs- und verant- wortungsvolles Aufgabenfeld in der Stadt Zürich als Projektleiter. Meine Er- fahrungen und Interessen umfassen alle Bereiche des Bauens. Eintritt: nach Vereinbarung

Offerten erbeten unter Chiffre SIA 187 an IVA AG, Postfach, 8032 Zürich.

## Junger Bauingenieur HTL

sucht interessanten, neuen Wirkungskreis im Raume Luzern/Zug.

Ihre Offerte erreicht mich unter Chiffre SIA 188 an IVA AG, Postfach, 8032 Zürich.

## Diverses

**Peter Trachsel & Co.** Vermessungs- und Zeichnungsbüro  
8005 Zürich, Hafnerstrasse 39  
Telefon 01 / 44 37 66

mit besten Referenzen, empfiehlt sich für die Ausführung von Feld- und Büroarbeiten in:

- Tiefbau
- Leitungskataster
- Hochbau
- GB-Vermessung

12/17-d

## Architekturbüro (ETH/SIA)

sucht Zusammenarbeit mit  
erstklassigem **Wettbewerbsarchitekten**  
(Freie Mitarbeit erwünscht)

Offerten unter Chiffre SIA 186 an IVA AG, Postfach, 8032 Zürich.

12/22-d

Benötigen Sie einen freien Mitarbeiter für die Ausführung Ihrer Bauvorhaben?

## Devisierung, Bauleitung, Abrechnung

Für diese Dienstleistungen bin ich als Architekt HTL spezialisiert und kann gute Referenzen vorweisen.

Anfragen unter Chiffre 3792 Zk, ofa Orell Füssli Werbe AG, Postfach, 8022 Zürich.

9/21-a

## R. Fischer + Co., Bern

spezialisiert auf **Leichtbauwände + Decken**  
System Richter, Leu usw.

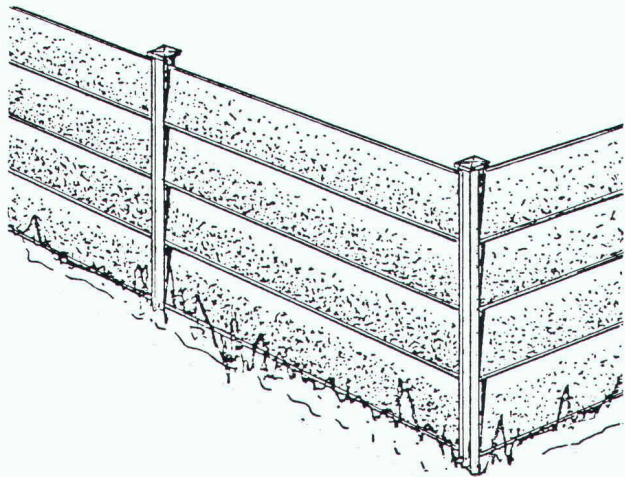
kann noch einige Aufträge übernehmen.

Telefon 031 / 59 34 44

12/21-d

# Duripanel<sup>®</sup>

## SCHUTZWAENDE



als Abschrankung bei Sportanlagen, Kinderspielflächen, Industrien und Baustellen.

Zum Schutz von Wohnzonen, Schulen und Spitälern.

DURIPANEL-Wände können kostengünstig im Baukasten-System erstellt werden.

Stützenabstand: 3,17 m  
Höhe ca.: 2,50 m

Oberflächenbehandlung mit Kunststoffputz, Farb-anstrich oder Beschriftung.

Verlangen Sie unsere Unterlagen.

# Duripanel<sup>®</sup>

Die zementgebundene Bauplatte

## DURISOL VILLMERGEN AG

8953 Dietikon, Rüchligstrasse 6  
Telefon 01/740 45 67

**STAEDTLER**  
Präzision ist unsere Qualität

# Präzise wie ein Computer!

Dieses Urteil bestätigen überzeugte Profis, die den marsmatic 700 in der täglichen Praxis auf Herz und Nieren geprüft haben. Denn seine überlegene technische Konzeption sichert die entscheidenden Vorteile für die Arbeit mit dem Tuschezeichner:



Kein Eintrocknen.  
Liniensicher.  
Auslaufsicher.

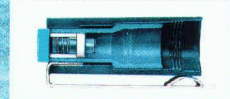
## marsmatic 700

der blaue  
Tuschezeichner

*Racher*

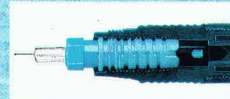
Racher & Co. AG  
Marktgasse 12  
8025 Zürich 1  
Tel. 01/479211

Kein Eintrocknen.  
Durch die marsmatic  
Dichtungsautomatik mit  
Federdruck-Mechanismus.



Liniensicher.  
Auslaufsicher.

Durch das großvolumige,  
atmungsaktive marsmatic  
Tuscheleitsystem.



A 3102



Was haben Sie davon, daß  
der rotring 2000 isograph  
so gut „atmet“?

Die präziseren  
Linien.



Durch eine Reihe konstruktiver  
Veränderungen haben wir das  
feinfühliges Druckausgleichs-  
System noch weiter optimiert.  
So gewährleistet der  
rotring 2000 isograph –  
unter allen Betriebsbedingungen –  
stets präzise, konstante,  
normgerechte Linien.

Ein Grund mehr für den  
weltweiten Erfolg unserer  
Präzisions-Tuschefüller.



**rotring**  
zeichnen und schreiben