

Objektyp: **Advertising**

Zeitschrift: **Schweizer Ingenieur und Architekt**

Band (Jahr): **102 (1984)**

Heft 35

PDF erstellt am: **20.09.2024**

### **Nutzungsbedingungen**

Die ETH-Bibliothek ist Anbieterin der digitalisierten Zeitschriften. Sie besitzt keine Urheberrechte an den Inhalten der Zeitschriften. Die Rechte liegen in der Regel bei den Herausgebern. Die auf der Plattform e-periodica veröffentlichten Dokumente stehen für nicht-kommerzielle Zwecke in Lehre und Forschung sowie für die private Nutzung frei zur Verfügung. Einzelne Dateien oder Ausdrucke aus diesem Angebot können zusammen mit diesen Nutzungsbedingungen und den korrekten Herkunftsbezeichnungen weitergegeben werden. Das Veröffentlichen von Bildern in Print- und Online-Publikationen ist nur mit vorheriger Genehmigung der Rechteinhaber erlaubt. Die systematische Speicherung von Teilen des elektronischen Angebots auf anderen Servern bedarf ebenfalls des schriftlichen Einverständnisses der Rechteinhaber.

### **Haftungsausschluss**

Alle Angaben erfolgen ohne Gewähr für Vollständigkeit oder Richtigkeit. Es wird keine Haftung übernommen für Schäden durch die Verwendung von Informationen aus diesem Online-Angebot oder durch das Fehlen von Informationen. Dies gilt auch für Inhalte Dritter, die über dieses Angebot zugänglich sind.



Zur Verhinderung von teuren Feuchteschäden:

# Luftentfeuchter

das bewährte Geräteprogramm für den universellen Einsatz in Kellern, Lagern, Wohnräumen, Zivilschutzanlagen usw. Vollautomatischer Betrieb, sparsamer Stromverbrauch.

Verlangen Sie detaillierte Unterlagen bei:

**Krüger + Co.**  
9113 Degersheim, Telefon 071/5415 44  
Niederlassungen: Oberhasli ZH,  
Hofstetten SO, Münsingen BE,  
Gordola TI, Lausanne

## KRÜGER

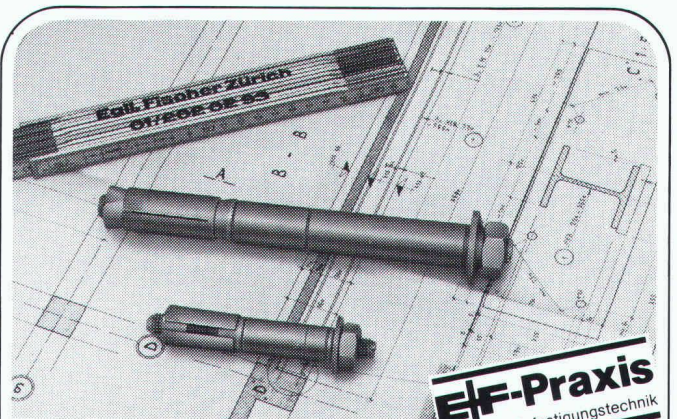


### Sauer-Alarmanlagen

- Erstes SEV-geprüftes Kleinalarmgerät
- zuverlässig bei Bewegungen bis 14 Meter
- Sabotagenschutz
- keine Installationen
- auch aufw. Sicherheitssysteme

Unser technischer Fachmann berät Sie unverbindlich.

**M. Sauer & Co.**  
Elektronische Geräte  
Obergass 6, 8400 Winterthur  
Tel. (052) 22 78 79



**E-F-Praxis**  
rationelle Befestigungstechnik

Sicherheit in der Schwerbefestigung.

**LEBIG®**  
**Sicherheitsdübel**

In- und ausl. Patentrechte

... höchstmögliche Sicherheit für Menschen und Anlagen. Mit klaren Berechnungsgrundlagen für Praktiker und Ingenieure über zulässige Lastwerte. Rufen Sie uns an, weil Sicherheit heute berechenbar ist.

**Egli Fischer Zürich**

Egli, Fischer & Co. AG, Abt. Befestigungstechnik  
Gotthardstrasse 6, 8022 Zürich, Telefon 01 202 02 93  
Bureau de vente Genève:  
Rue des Caroubiers 18, 1227 Carouge, Téléphone 022 42 12 55



### Elastische und einstellbare Kranschienenbefestigung „GANTRAIL“

**Stahl**

**Beton**

Machen Sie Gebrauch von unseren 20 Jahren Erfahrung bei Neubauten und Sanierungen.

- Komplexes System – geeignet für alle Profile
- stufenlose seitliche Einstellung – einfache Höhenjustierung
- eingebaute Selbstblockierung
- verhindert die Schwellenbeanspruchung an den Befestigungsschrauben bzw. Betonanker
- reduziert den Schallpegel
- vereinfacht die Montage – absolut wartungsfrei

Verlangen Sie Unterlagen über Schienenbefestigungen

- für Stahlunterkonstruktionen
- für Betonunterkonstruktionen
- für Hängebahnen

**Hängebahnen**



**GANTRY Kranschienenbefestigung GmbH**  
Pontsheide 51, D- 5100 Aachen, Ruf: 0 24 08/20 75, Telex: 8 329 702

# 15. fachmesse für Umbau + Neubau altbaumodernisierung

Ausstellungshallen Allmend  
6. – 10. September 1984



**luzern**



Öffnungszeiten 9-18 Uhr  
Sonntag 10.00-18.00 Uhr  
Ausstellungssekretariat:  
Postfach 343, 8026 Zürich

### MARTI AG ZÜRICH

Bauunternehmung



Wir suchen innovativen, unternehmerisch denkenden

## Bauingenieur ETH für Spezialaufgaben

#### Voraussetzungen:

- Erfahrung in Ingenieurbüro und Bauunternehmung
- Mindestalter 35 Jahre

Bewerbungen schriftlich an

**Direktion Marti AG Zürich**, Thurgauerstr. 68, 8050 Zürich

Für anspruchsvolle und vielseitige Aufgaben des konstruktiven Ingenieurbaus suchen wir per 1. November 1984 oder nach Übereinkunft einen jüngeren, qualifizierten

## dipl. Bauingenieur ETH

und

## Bauingenieur HTL

mit sehr guten Statikkenntnissen, Freude am praxisnahen Konstruieren, und Berufserfahrung in Stahlbeton und Stahlbau.

Wir bieten ein angenehmes und neuzeitliches Arbeitsklima.

Wenn Sie Selbständigkeit schätzen, erwarten wir gerne Ihre Bewerbung mit den üblichen Unterlagen.

**CES AG für Bauplanung, Crottag + Erni**

Seestrasse 94, 6052 Hergiswil, Telefon 041 / 95 19 55

## MOTOR COLUMBUS

### Wir planen und beraten - weltweit

Unsere Abteilung Leitungsbau befasst sich mit Studien, elektrischen Ausrüstungen, Trassierung, Vermessung, Statik und Konstruktion von Tragwerken und deren Fundamenten sowie mit Verteilnetzen und Transformatorstationen. Für diese Abteilung suchen wir einen

## Bauingenieur ETH evtl. HTL

#### Das Aufgabengebiet umfasst:

- Problemlösung sowie Neuentwicklung auf dem Gebiet der Statik und Konstruktion von Tragwerken für Hochspannungsleitungen
- Projektbearbeitung für In- und Auslandprojekte, insbesondere Vorprojekte, Spezifikationen, Offertbearbeitung, Offertvergleiche, Vertragsverhandlungen, Detailbearbeitung

#### Wir erwarten folgende Voraussetzungen:

- Berufserfahrung im beschriebenen Aufgabengebiet
- gute Englischkenntnisse
- Bereitschaft zu kürzeren Auslandeinsätzen
- Kontaktfähigkeit und Verhandlungsgeschick

Der geeignete Kandidat findet eine vielseitige, selbständige Position mit Aufstiegsmöglichkeiten, eine angenehme Arbeitsatmosphäre sowie fortschrittliche Anstellungsbedingungen. Interessenten bitten wir um Zustellung ihrer Bewerbungsunterlagen unter Kennziffer EL-01.35 an unser Personalbüro.

**Motor-Columbus Ingenieurunternehmung AG,**  
Parkstrasse 27, 5401 Baden, Telefon 056/20 11 21

## MOTOR COLUMBUS

### CIVIL ENGINEER

We are a leading organization working worldwide in the field of special construction methods for civil engineering projects. Our Head Office is based in Switzerland. For our area representative office in Riyadh, Saudi Arabia, we have a vacancy for a

### MARKETING MANAGER

for general promotion and marketing of our products and services, follow-up of pending offers and negotiation of sub-contracts. Our clients are general contractors and main contractors. Due to the high technical standard of our products and services a sound and thorough technical education combined with the experience in marketing and contract negotiation will be the key for a successful activity. However, a training period of 4 to 6 months in our Head Office in Switzerland is foreseen.

Regular contacts and reports to our estimating and contracting department in Switzerland will assure that efforts to win new contracts are optimized.

The assignment will include a lucrative salary with free housing for family, schooling, car with driver and the social security scheme of a Swiss company.

Duration of contract will be minimum 2 years with possibility for extension and continuous work in our Switzerland office or an assignment in another country.

Applicants who are interested in this challenging position should submit their curriculum vitae to Chiffre Y-05-653 829 Publicitas, 3001 Bern.

In unser kleines, kreatives Architekturbüro suchen wir für die Mitarbeit an einer anspruchsvollen öffentlichen Bauaufgabe

## **Bauzeichner(in)**

für die Bearbeitung von Werk- und Detailplänen, evtl. Hilfsbauführung

## **Architekt HTL / Bauführer**

für Devisierung und Bauführung

Gerne erwarten wir Ihren Anruf oder Ihre schriftliche Bewerbung.

**H. U. Minnig**, dipl. Architekt ETH/SIA,  
Nauenstrasse 7, 8630 Tann-Rüti, Telefon 055 / 31 12 02

## **AG FÜR PERSONALBERATUNG ZÜRICH**

# **Einem polyvalenten Baufachmann**

können wir bei einer namhaften Zürcher

## **Generalunternehmung**

**eine Stellung mit ausnehmend breitem  
Aufgabenkatalog offerieren**

(Ausarbeitung von GU-Offerten / Kosten-, Ertrags- und Renditen-Schätzungen / Ermittlung von wirtschaftlich optimalen Lösungen / Durchführung von Devisierung und Submission / Verkehrswertschätzungen / Landwertberechnungen / Standortanalysen usw.).

Voraussetzungen zur Übernahme dieser Funktion sind eine **fundierte Ausbildung im Bauwesen z.B. Bauzeichner, Bauführer oder HTL-Abschluss**, Erfahrung aus GU, Architektur- oder Ingenieurbüro im Bereich Kalkulation von Hochbauten, Interesse an technischen und wirtschaftlichen Problembereichen, absolute Zuverlässigkeit und Selbständigkeit.

Unser Kunde nimmt eine starke Marktstellung ein. Er hat Ihnen einen interessanten Einsatzbereich und fortschrittliche Anstellungsbedingungen zu bieten. Alles in allem ein Angebot, welches Ihrer beruflichen Entwicklung entgegenkommen wird.

Dürfen wir Ihre telefonische oder schriftliche Kontaktnahme erwarten. Wir erteilen unter Zusage der Diskretion gerne ergänzende Auskünfte.

**AG FÜR PERSONALBERATUNG ZÜRICH**  
TALSTRASSE 20 8001 ZÜRICH TEL. 01 221 36 56

## **AG FÜR PERSONALBERATUNG ZÜRICH**

In Aussicht steht eine der

# **Spitzen-Stellungen**

in der schweizerischen

## **Bauwirtschaft**

Im Zuge der Altersnachfolge sucht eine namhafte Firmengruppierung, bestehend aus verschiedenen

# **Bauunternehmungen im In- und Ausland**

einen etwa 35-45jährigen

## **dipl. Bauingenieur ETH**

als künftigen

# **Gesamtleiter der Gruppe**

Der Stelleninhaber darf bereits in der Übergangsphase mit einem breiten Paket von Managementaufgaben rechnen, welches von Anfang an ein hohes Mass an technischer Kompetenz und betriebswirtschaftlich ausgerichtetem Denkvermögen verlangt. Tragende Elemente seiner Qualifikation sollen Erfahrungen aus leitenden Funktionen der Bauunternehmerseite inkl. Bauführungen und Projektleitungen, Auslandspraxis sowie gute Kenntnisse der englischen und französischen Sprache bilden.

Über das detaillierte Pflichtenheft, den zeitlichen Ablauf und die bereits zu Anfang grosszügig ausgelegten Anstellungsbedingungen geben wir interessierten Herren gerne weitere Auskünfte. Wir bitten unter Zusage absoluter Diskretion um einen Anruf oder die Zustellung der üblichen Offertunterlagen.

**AG FÜR PERSONALBERATUNG ZÜRICH**  
TALSTRASSE 20 8001 ZÜRICH TEL. 01 221 36 56



**Helvetas**  
Schweizer Aufbauwerk für Entwicklungsländer

unterstützt seit 1980 die Cabo Delgado-Provinz im Norden von

## Moçambique

bei der Verbesserung der ländlichen Trinkwasserversorgung. Für den Einsatz in diesem Projekt suchen wir auf Anfang 1985 einen

## Bau-/Kulturingenieur ETH/HTL

Seine Aufgabe besteht hauptsächlich in der technischen und organisatorischen Leitung eines **Brunnenbauprogramms**, welches die Versorgung von Gemeinschaftsdörfern mit Trinkwasser zum Ziele hat.

### Die Stelle erfordert:

- abgeschlossene bautechnische Ausbildung und einige Jahre Berufspraxis im allgemeinen Tiefbau, vorzugsweise Wasserbau oder Abwassersektor;
- selbständige Arbeitsweise und Sinn für Organisation;
- fachliche und persönliche Flexibilität; Anpassungsfähigkeit an einfache Arbeits- und Lebensverhältnisse;
- Geschick im Umgang mit einheimischem Personal; Verständnis für das Entwicklungsmodell Moçambique;
- gute Portugiesischkenntnisse oder die Bereitschaft, Portugiesisch zu lernen. Gute Englischkenntnisse erwünscht.

**Alter:** Nicht unter 28 Jahre, idealerweise 30-35 Jahre. Die Stelle eignet sich auch für Bewerber mit Familie, jedoch ohne schulpflichtige Kinder.

**Wir bieten:** den Anforderungen entsprechenden Lohn. Übliche Sozialleistungen. 6 Wochen Ferien pro Jahr. Dreijahresvertrag mit bezahltem Heimurlaub.

Wenn Sie die Gelegenheit ergreifen wollen, einen persönlichen Beitrag in praktischer Entwicklungshilfe zu leisten, wenden Sie sich bitte mit den üblichen Bewerbungsunterlagen an

**Helvetas, St. Moritzstrasse 15, 8042 Zürich**

## EINE AUFGABE FÜR SIE?

Als Planer und Berater für das Gesundheitswesen suchen wir

## Spitalplaner/Architekten

zur Ergänzung unserer überschaubaren Gruppe von Spezialisten für Bau, Ausrüstung und Betrieb von Spitälern im In- und Ausland.

Wir erwarten erfahrene Fachmänner/-frauen mit fundierten Kenntnissen in der Spitalplanung und/oder jüngere Architekten mit ausgeprägtem Interesse, sich - unter entsprechender Anleitung - in dieses Spezialgebiet einzuarbeiten.

Neben der rein fachlichen Qualifikation legen wir Wert auf persönliches Engagement und kollegiale Kooperationsbereitschaft.

Aufgrund unserer internationalen Tätigkeit sind Sprachkenntnisse ebenso erforderlich wie die grundsätzliche Bereitschaft, bedarfsweise auch temporär im Ausland tätig zu sein.

Wenn Sie sich von dieser entwicklungsfähigen und verantwortungsvollen Tätigkeit angesprochen fühlen, erwarten wir gerne Ihre Bewerbung.



### Suter + Suter AG Generalplaner

Planen und Beraten für das Gesundheitswesen  
Lautengartenstr. 23, 4010 Basel  
Tel. 061 / 22 66 11 (Frau M. Reinhard)

## Basel-Stadt

### Baudepartement

Das **Amt für Kantons- und Stadtplanung** sucht zur Neubesetzung der **befristeten Stelle** (ab sofort für etwa 2 Jahre):

## ARCHITEKT HTL

**Aufgabenbereich:** Bearbeitung von Aufgaben innerhalb der gegenwärtig laufenden Revision des Zonenplanes wie Fertigstellen der Ratschlagspläne, Aufbereiten von Entscheidungsgrundlagen für die Grossratskommission und die organisatorische Betreuung von Einspracheverfahren usw.

**Anforderung:** Diplom einer Höheren Technischen Lehranstalt und Praxis als Architekt.

Sie werden in einer eigens für diese Aufgabe gebildeten kleinen Gruppe eingesetzt.

Bitte telefonieren Sie Herrn A. Stohler (Tel. 061 / 21 92 43), damit er Sie über Einzelheiten informieren kann.

Schriftliche Bewerbungen mit Foto, Lebenslauf und Zeugniskopien sind zu richten an das

**Baudepartement, Personalsekretariat,**  
Münsterplatz 12, 4001 Basel.

Personalamt Basel-Stadt

Im Zuge des weiteren Ausbaus unserer Bautätigkeit in Algerien suchen wir zur Verstärkung unseres Projektleiter-Teams am Hauptsitz Zürich einen

## Assistenten des Projektleiters

Wir stellen uns für diese Aufgabe einen jüngeren

## Architekten oder Bauingenieur HTL oder ETH möglichst französischer Muttersprache

vor. Sie sollten gute Deutschkenntnisse und Führungsqualitäten mitbringen. Auch werden Ihnen einige Jahre Praxis und eventuell Erfahrung mit Auslandprojekten sehr zugute kommen.

Ihr Arbeitsplatz ist Zürich, wo Sie den zuständigen Projektleiter in allen Belangen der Baubegleitung unterstützen.

Sie finden bei uns eine herausfordernde, entwicklungsfähige Aufgabe und fortschrittliche Anstellungsbedingungen.

Bitte richten Sie Ihre Bewerbung an den Personaldienst der

**GöhnerAG**  
Generalunternehmung



Hegibachstrasse 47, Postfach, 8032 Zürich  
Telefon 01 / 384 81 11

## Kantonsingenieurbüro Nidwalden

Auf den 1. Dezember 1984 oder nach Vereinbarung ist die Stelle eines

## Tiefbauingenieurs

(technischer Beamter gemäss Beamtenverordnung) neu zu besetzen.

### Wir verlangen:

abgeschlossene Ausbildung an einer Hochschule oder HTL, mehrjährige Berufspraxis in Unternehmung oder Ingenieurbüro; wenn möglich Erfahrung im Wasserbau und Brückenbau.

### Sie erhalten:

Besoldung nach Beamtenverordnung, gute Sozialleistungen.

Richten Sie Ihre Bewerbung mit den üblichen Beilagen (Lebenslauf, Zeugniskopien, Handschriftprobe, Foto, Angaben über Eintrittsmöglichkeiten und Gehaltserwartung) bis zum 3. September 1984 an das

**Personalamt Nidwalden, Postgebäude, 6370 Stans**  
Telefon 041/63 11 22

Auskünfte über den Arbeits- und Aufgabenbereich erteilt der Kantonsingenieur, Tel. 041/63 11 22.

**gfeller**  
telecommunications

Gebäude und Betriebsanlagen planen, Lager und Transportsysteme evaluieren, Grundlagen für das Energiemanagement erarbeiten, Konzepte Haustechnik erstellen usw. usw., das alles und noch vieles mehr sind Aufgaben, die dem

## Gruppenleiter Planung Gebäude und Anlagen

anvertraut sind.

Die besten Voraussetzungen zur Übernahme hat ein

## Bauingenieur oder Maschineningenieur HTL

möglichst mit Nachdiplomstudium Energie und einigen Jahren Industrieerfahrung im Bereich Gebäude- und Anlagenplanung sowie -unterhalt.

Bewerber wollen bitte ihre Unterlagen einreichen oder Herrn Meissner (Telefon intern 330) anrufen.

**Gfeller AG, Brünnenstrasse 66, 3018 Bern**  
Telefon 031 / 50 51 11

Wir sind ein führendes Unternehmen im

## Stahlbau

und suchen einen initiativen

## Bauingenieur HTL

zur Ergänzung unseres Projektierungs- und Kalkulationsteams.

### Aufgabenbereich:

- statische Konzeptionen und Bemessungen
- Mitarbeit im Offertwesen

### Anforderungen:

- unternehmerisches Denken
- selbständige und verantwortungsbewusste Arbeitsweise

Interessenten bieten wir eine selbständige, ausbaufähige Tätigkeit.

Senden Sie uns Ihre Bewerbungsunterlagen oder nehmen Sie mit unserem Herrn H. Weber oder Herrn R. Nägeli Kontakt auf.

Stahlbauten – Hochregallager  
Fenster und Fassaden



Tuchschnid AG    Kehlhofstrasse 54    Telefon 054 26 11 11  
CH-8500 Frauenfeld    Telex tuag 7 64 63

Mittelgrosses Architekturbüro mit vielseitigen Bauaufgaben im Raume Zürich/Zürichsee sucht

## Entwurfsarchitekt

In kollegialer Zusammenarbeit mit den Büroinhabern bearbeiten Sie private und öffentliche Bauprojekte.

Ihre Ausbildung und mehrjährige Erfahrung befähigen Sie, aussagekräftige Entwürfe unter Berücksichtigung der technischen und wirtschaftlichen Rahmenbedingungen zu erarbeiten.

Der Bewerber soll Schweizer und zwischen 30 und 40 Jahre sein.

Gerne erwarten wir Ihre schriftliche Bewerbung, die wir mit absoluter Diskretion behandeln.

**Egon Dachtler**, Architekt SIA  
**Dr. E.P. Nigg**, dipl. Architekt SIA  
Seestrasse 185, 8800 Thalwil



## Kanton Thurgau

### Amt für Umweltschutz und Wasserwirtschaft

Ein äusserst aktuelles Thema ist die Reinhaltung der Luft. Wenn Sie sich mit verschiedenen Aufgaben in diesem Zusammenhang auseinandersetzen wollen, dann finden Sie bei uns eine anspruchsvolle Stelle als

## Lufthygieniker (Sachbearbeiter Luftreinhaltung)

Der Tätigkeitsbereich umfasst im wesentlichen

- Mitarbeit bei der Umweltschutzgesetzgebung im Kanton und
- Vollzug der einschlägigen Bestimmungen auf kantonaler Ebene, wie zum Beispiel

Aufbau des Überwachungssystems, Massnahmenplanung, organisatorische Mithilfe, Information und Beratung.

Sind Sie ein initiativer Physiker, Maschineningenieur oder Chemiker, der an einer verantwortungsvollen Aufgabe interessiert ist, dann freuen wir uns auf Ihre Bewerbung.

Für weitere Auskünfte steht Ihnen Herr Dr. A. Lässker, Chef des Amtes für Umweltschutz und Wasserwirtschaft, gerne zur Verfügung.

Ihre schriftliche Bewerbung mit Lebenslauf, Zeugniskopien, Foto und Gehaltsanspruch richten Sie bitte an das Personalamt des Kantons Thurgau, Oberstadtstrasse 4, 8500 Frauenfeld.

Die interessante Stelle für Sie!

Wir suchen einen

## Bauführer

mit Freude an Umbauten und wenn möglich mit Spitalerfahrung. Eintritt: baldmöglichst

**Architekturbüro Jost und Beat Meier**

Bahnhofstrasse 134, 8620 Wetzikon, Tel. 01 / 930 19 66

**Wir suchen**

in kleineres Team für interessante Aufgaben

## Stahlbau- und Metallbauzeichner

Aufgabenbereich: Bearbeitung von Stahlbauprojekten und Werkstattplänen für den allgemeinen Industriebau.

## Eisenbetonzeichner

Aufgabenbereich: Bearbeitung von Schalungs- und Armierungsplänen für den allgemeinen Wohnungs- und Industriebau.

**Erwartungen:** einige Jahre Erfahrung.

Eintritt sofort oder nach Vereinbarung. Wir freuen uns auf Ihren Anruf.

**Peter H. Forrer**, Ingenieur- und Planungsbüro  
**Amriswil und Kreuzlingen**, Telefon 071 / 67 17 88

**ETH** ZÜRICH

An der Abteilung für Architektur ist auf 1. Oktober 1984 die Stelle eines

## Assistenten

neu zu besetzen. Es handelt sich um eine Teilzeitaufgabe, welche die selbständige Betreuung einer Studentengruppe im Entwurfsunterricht des 1. Jahreskurses an 2 bzw. 3 Tagen zum Gegenstand hat.

Bewerber sollten sich über ein Hochschuldiplom und/oder eine mehrjährige Entwurfstätigkeit ausweisen können. Erwartet werden ferner didaktische Fähigkeiten sowie Kenntnisse in Geschichte und Theorie der Architektur.

Interessenten wollen ihre schriftliche Offerte bitte an folgende Adresse richten: **Herrn Prof. E. Studer** in Firma Naef, Studer und Studer, Architekten BSA, Hegarstrasse 9, 8032 Zürich.

Wir suchen einen jüngeren

## dipl. Bauingenieur ETH

mit einigen Jahren Praxis, für anspruchsvolle Aufgaben im Stahlbeton- und Stahlbau.

Bewerber, die sich auch bei ungewohnten Problemen herausgefordert fühlen, ihre sehr guten Statikkenntnisse und ihr konstruktives Geschick spielen zu lassen, melden sich unter Chiffre J 9643 an IVA AG, Postfach, 8032 Zürich.

Arbeitsort: kleines, angenehmes Büro im Zentrum von Zürich.

Baufirma im Gebiet von Lugano sucht für Hochbauarbeiten

- **technischen Assistenten**
- **Maurer-Vorarbeiter**

Schreiben an Chiffre G 24-551.212 Publicitas, 6901 Lugano, mit beiliegendem Lebenslauf und Lohnansprüche.

Wir suchen zu baldigem Eintritt in unser Büro im Limmattal jüngeren

## Bauingenieur ETH oder HTL

mit einigen Jahren Praxis zur selbständigen Bearbeitung von Projekten für Geschäfts- und Industriebauten.

Wir bieten fortschrittliche Anstellungsbedingungen mit teilweise gleitenden Arbeitszeiten sowie Sozialeinrichtungen.

Wir erwarten Ihre Bewerbung mit den üblichen Unterlagen unter Chiffre SIA 992 an IVA AG, Postfach, 8032 Zürich.

Wir suchen einen qualifizierten

## Bauingenieur HTL (Tiefbau)

mit Erfahrung in Projektierung und Bauleitung von Strassen und allgemeinen Tiefbauten.

Sie finden bei uns ein angenehmes Arbeitsklima und fortschrittliche Arbeitsbedingungen. Wenn Sie Selbständigkeit schätzen, erwarten wir gerne Ihre Bewerbung mit den üblichen Unterlagen.

**F. Rizzoli**, Ingenieur- und Planungsbüro  
Säntisstrasse 6, 8570 Weinfelden TG, Telefon 072 / 22 45 45

Zur Ergänzung unseres Teams suchen wir einen

## Architekten HTL sowie versierten Bauzeichner/Bauführer

Erwartet werden initiative, selbständig arbeitende Mitarbeiter für die Bearbeitung von anspruchsvollen Bauten.

Interessenten melden sich bitte schriftlich mit den üblichen Unterlagen an:

**H. Müller & A. Staub**, Architekten,  
Marktgasse 13, 6340 Baar

**ZERMATT.** Wir suchen einen zuverlässigen

## Architekten HTL

mit Erfahrung.

**Zu seinen Aufgaben gehören:**

Ausführungsplanung, Devisierung, Bauleitung, Termin- und Kostenkontrolle, Ausmass, Bauabrechnung.

Wir freuen uns auf Ihre schriftliche Bewerbung oder auf Ihren Anruf.

**Architekturbüro A. Jaun, R. Mooser**, dipl. Architekt ETH/SIA  
3920 Zermatt, Telefon 028 / 67 26 38

Stadtzürcher Architekturbüro sucht einen initiativen, jüngeren

## Hochbauzeichner/Architekt

mit Erfahrung in Entwurf und Ausführung. Unsere breite Aufgabpalette vom Wohnungs- über Geschäftshaus bis zum Industriebau bietet Ihnen abwechslungsreiche Entfaltungsmöglichkeiten.

Bitte richten Sie Ihre Bewerbung an Chiffre 991 an IVA AG, Postfach, 8032 Zürich.

Wir sind ein Büro mit einem anspruchsvollen Bestand an öffentlichen und privaten Bauaufträgen.

Wir suchen einen

## dipl. Architekten HTL

30 bis 40 Jahre alt, Erfahrung im Gewerbe- und Verwaltungsbau erwünscht, aber nicht Bedingung, Allrounder mit Einsatzschwerpunkt Submission/Bauleitung, evtl. Projektleiter.

Wenn Sie eine herausfordernde, langjährige Aufgabe suchen, setzen Sie sich bitte mit uns in Verbindung.

**Meier, Parisi + Partner**, Seefeldstr. 116, 8008 Zürich, Tel. 251 20 50

Wir sind ein Holzbauunternehmen und beschäftigen uns erfolgreich mit der Planung und dem Bau von Wohnbauten in vorfabrizierter Holzbauweise. Zur Zeit sind wir daran, in unserem Architekturbüro ein integriertes CAD-System (Computer Aided Design) einzuführen. Als Kopf und Leiter dieser grundlegenden Umstrukturierung im Architekturbüro suchen wir einen

## Architekten HTL

mit praktischer Berufserfahrung, gutem mathematischem und technischem Verständnis und der Begeisterung, sich mit modernster Technologie auseinanderzusetzen. Kenntnisse der EDV wären von Vorteil.

Wir bieten neben einem angemessenen Salär und den üblichen Sozialleistungen die Chance, sich in ein zukunftsorientiertes Arbeitsgebiet einzuarbeiten.

Unser Herr Severin Furter freut sich auf Ihre handschriftliche Bewerbung mit den üblichen Unterlagen.

**FURTER HOLZBAU AG, 5605 Dottikon**

Kleines Architekturbüro, bestehend aus Chef, einem Mitarbeiter und Lehrling, vermisst

## Hochbauzeichner evtl. Hochbautechniker

Eintritt wäre sofort möglich. Wir bearbeiten die verschiedensten Bauaufgaben und legen Wert auf Selbständigkeit und gute Zusammenarbeit.

**R. Rhyner**, Architekt ETH, 8355 Aadorf, Tel. 052 / 47 19 19

Wir suchen

## Bauzeichner/Bautechniker/ Architekt HTL

**Arnold Amsler**, Architekt ETH/SIA  
Stadthausstrasse 51, 8400 Winterthur, Telefon 052 / 22 91 43

## Stellengesuche

### Dipl. Architekt ETH/SIA

41, mit Wettbewerbserfahrung und Bauerschaft als Selbständiger im privaten und öffentlichen Bau, sucht Teilzeitanstellung, freie Mitarbeit. Beteiligung oder dgl. (Raum Zürich, Aargau, Innerschweiz).

Kontaktnahme unter Chiffre 990 an IVA AG, Postfach, 8032 Zürich.

Initiativer und dynamischer

### Ingenieur HTL / dipl. Baumeister

in leitender Stellung, Ende 40, sucht zu gelegentlichem Eintritt, neue anspruchsvolle **Führungsposition** in gutfundierter Unternehmung, vorzugsweise als **Gesamtleiter** eines mittelgrossen Betriebes oder vergleichbare Position in grösserer Firma. Breitgefächerte Unternehmens- und Führungspraxis sowie betriebswirtschaftliche Zusatzausbildung. Bevorzugtes Firmendomizil (nicht Bedingung) im Grossraum Zürich-Zug-Aarau.

Offerten mit kurzer Stellenbeschreibung unter Chiffre 988 an IVA AG, Postfach, 8032 Zürich.

Ich bin eine jüngere

### Vermessungszeichnerin

und suche eine Stelle, wo ich mich im Tiefbau einarbeiten kann, vorzugsweise in der Region Bern. Ich habe Berufserfahrungen vorwiegend im Leitungskataster, Neuvermessung und der Nachführung.

Gerne erwarte ich eine Antwort, um mich persönlich vorzustellen unter Chiffre SIA 982 an IVA AG, Postfach, 8032 Zürich.



# SICHERHEIT:

Sichern Sie sich unsere Spreng-Spezialisten. Mit ihnen ist Sprengen nicht nur schnell und umweltfreundlich, sondern auch eine sichere Sache.

Wir empfehlen uns mit freundlichen Grüßen:  
KIBAG Sprengtechnik,  
8038 Zürich, Mythenquai 383,  
Tel. 01/482 12 40

# KIBAG

## SPRENGTECHNIK

Initiativer

### Bauingenieur HTL

37, mit vielseitiger Erfahrung in Statik und konstruktivem Ingenieurbau (Beton, Holz, Stahl), sucht interessante, verantwortungsvolle Stelle in Ingenieurbüro oder Verwaltung.

Offerten unter Chiffre SIA 989 an IVA AG, Postfach, 8032 Zürich.

32jähriger, dynamischer

### Bauingenieur HTL

mit vielseitiger Praxis in Projekt und Bauleitung sucht Stelle mit Aufstiegschancen. Sprachen: D/I/F/E. Auch Südschweiz.

Offerten unter Chiffre SIA 986 an IVA AG, Postfach, 8032 Zürich.

### Dipl. Bauingenieur

29, sucht Stelle Richtung Stahlbeton im Raum Deutschschweiz, evtl. Auslandeinsatz.

Offerten unter Chiffre SIA 985 an IVA AG, Postfach, 8032 Zürich.

## Diverses

### Architekt HTL

32, kann für Sie in freier Mitarbeit alle Aufgaben von Projektierung bis Bauführung übernehmen.

Offerten unter Chiffre SIA 987 an IVA AG, Postfach, 8032 Zürich.

Wir vermieten im **Zentrum von Meilen**

### 6-Zimmer-Einfamilienhaus

mit Garage, gedecktem und freiem Gartensitzplatz, Cheminée und grossen Nebenräumen, verbunden mit

### separatem Gebäudetrakt (5 Zimmer/WC)

geeignet für Büro, Arzt-, Zahnarzt-, Anwaltspraxis oder andere Zwecke.

Bezug nach Übereinkunft. Langjähriger Mietvertrag. Nettomietzins monatlich Fr. 3900.-

Weitere Auskunft erteilt

**RUEGG + RINGGER**

Inh. E. Abegg AG, Norastr. 5 (NOVA-PARK)  
Postfach, 8040 Zürich, Tel. 01/491 50 54

FENSTERFABRIK  
GASSER AG  
6110 WOLHUSEN  
041-7112 28



**JALOUSIEN**  
GASSER

### Computer-Perspektiven

Wir zeigen Ihnen Ihre Entwürfe von allen Seiten (auch von innen) mit Schnellperspektiven. Sie wählen selbst die schönste(n) Perspektive(n) aus.

Schnellperspektivenauswahl: ab **Fr. 400.-**  
Pro gezeichnete Perspektive **Fr. 150.-** (Format frei wählbar)

Auskünfte: 01 / 40 50 72

## KOLB - PUMPEN

für Kellerentwässerung, Hochwasserschutz,  
Abwasserbeseitigung, Baustellenentwässerung.

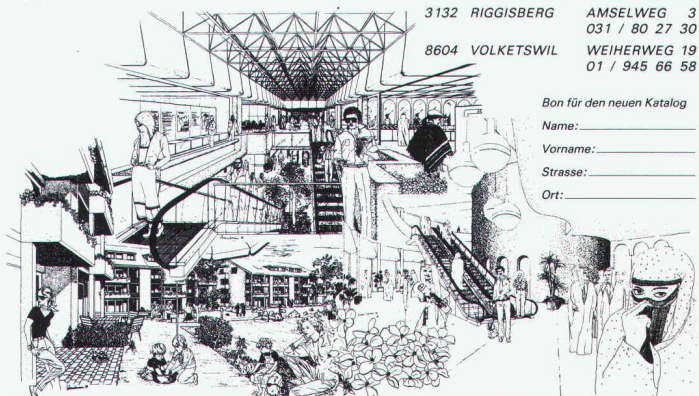
E. Kolb AG, Maschinenfabrik, 8594 Güttingen TG  
Telefon 072 65 15 65



## PERSPEKTIVISCHE ZEICHNUNGEN

**atelier ks**

3132 RIGGISBERG AMSELWEG 3  
031 / 80 27 30  
8604 VOLKETSWIL WEIHERWEG 19  
01 / 945 66 58



Bon für den neuen Katalog

Name: \_\_\_\_\_

Vorname: \_\_\_\_\_

Strasse: \_\_\_\_\_

Ort: \_\_\_\_\_

31	WIR	finite elemente fuer:
32	RECHNEN	flachdecken,
33	FUER SIE	bodenplatte elast. bett.
34		luftschutz nach tws
35		incl. bemessung und
6"	=====	
36	ELEKTRONISCH	fe-ausdruck
37	=====	
38		rahmen eben + raemlich
39		traegerroste
40	guenstig	fachwerke
41	und	usw.
7"		
42		schnell
43		
44		
45		ARTHUR FRICK AG.
46		ELEKTRONISCHES RECHNEN
47		9496 BALZERS 075/41174

# SIPOREX<sup>®</sup>

## plus

# ZZ

Der Schweizer Gasbeton, ein Produkt der **ZÜRCHER ZIEGELEIEN**

# Der Weg zum leichteren Umkehrdach heisst Roofmate LG.



## Neu im Styrofoam Plan!

Die bekannten Vorteile des Umkehrdaches erzielt man jetzt noch leichter – mit dem Leichtbauelement Roofmate\* LG.

Es besteht aus dem bewährten Dämmstoff Roofmate, also aus extrudiertem Polystyrolhartschaum und hat auf der Oberseite eine 10-mm-Schicht aus Spezialmörtel.

Wie beim konventionellen Umkehrdach schützt dieses Bauelement in erster Linie die darunterliegende Dachhaut gegen mechanische Beschädigungen und klimatische Einflüsse. Sein besonderer Vorteil besteht darin, dass es nicht zusätzlich mit einer Schutzlage versehen werden muss.

Damit erreicht man eine Gewichtsverminderung bis zu 75%. Die ideale Lösung bei Bauten, die nur für limitierte Lastaufnahme ausgelegt sind.

Dank der Vorfabrikation des Elementes werden auf dem Dach Wärmedämmung und deren Oberflächenschutz in einem Arbeitsgang erstellt.

Das spart Kosten und Zeit. Dieses Element eignet sich sowohl für Neubauten als auch für Altbauten.

Ein Nut- und Kamm-System sorgt dafür, dass die Platten genau ineinandergreifen und eine durchgehende Dämmschicht bilden.

Roofmate LG bietet optimale Sicherheit. Es stellt die ideale Kombination aus thermischen und mechanischen Eigenschaften dar und gewährleistet Beständigkeit gegen Wasseraufnahme, Alterung und Gefrier-/Tau-Wechsel. Hohe Druckfestigkeit. Und lange Lebenserwartung.

Roofmate LG – eines von vielen hochwertigen Wärmedämm-Produkten im Styrofoam Plan. Dem Wärmedämm-Konzept, das Ihnen für jeden Bereich des Hauses den richtigen Styrofoam\* Typ empfiehlt.

Das neue Roofmate LG, zum Beispiel. Damit Ihr Umkehrdach optimal geschützt und trotzdem leichter wird. Mehr darüber per Coupon.

Erbitte detaillierte Informationen über

- Roofmate LG  
 den Styrofoam Plan

Name: \_\_\_\_\_

Beruf: \_\_\_\_\_

Adresse: \_\_\_\_\_

Tel. \_\_\_\_\_

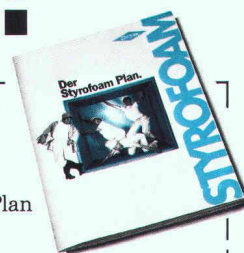
Bitte einsenden an: Dow Chemical Europe S.A.  
Badenerstrasse 170, 8036 Zürich

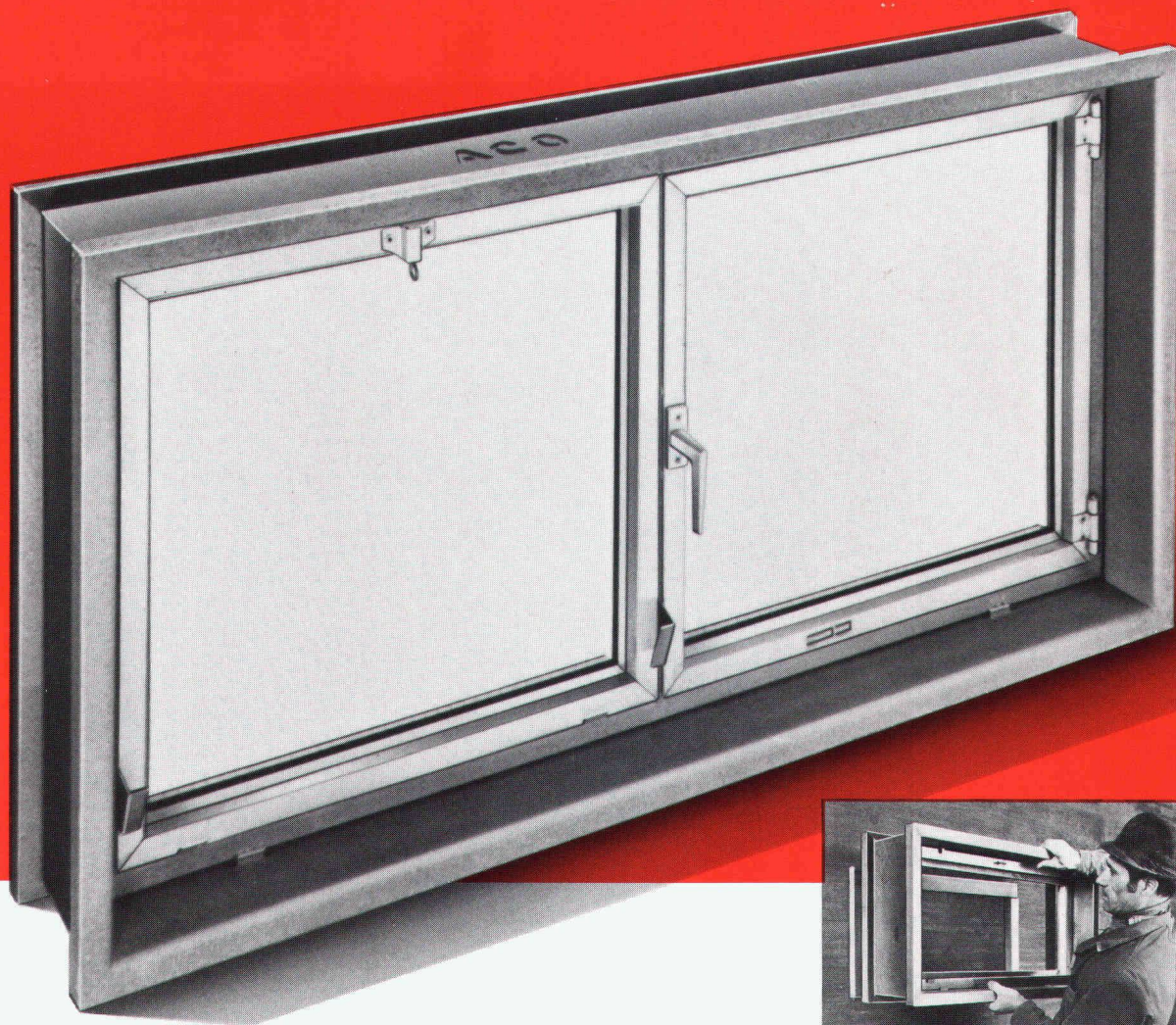
40823 / SIA / D

Roofmate LG wird in der Schweiz vertrieben durch die WANCOR AG, Regensdorf, Bern und Muttenz.



\*Warenzeichen - The Dow Chemical Company

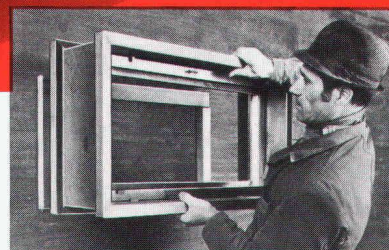




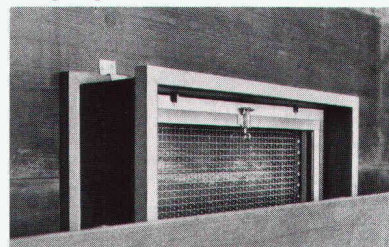
## Leibungsfenster von ACO. Damit Sie nie mehr schlechte Erfahrungen machen.

Der Einsatz einbaufertiger Leibungselemente benötigt nur etwa 1/5 der Zeit gegenüber der herkömmlichen Schalungsbauweise. Diese enorme Zeit- und Kostenersparnis machen sich bereits viele Architekten und Bauunternehmen zunutze. Denn mit ACO-Leibungselementen lässt sich Zeitersparnis und Schweizer Qualität miteinander verbinden. Die ACO-Leibungselemente sind aus hochwertigem, formstabilem Polyesterbeton mit Fenstereinsätzen aus Metall, Holz oder Kunststoff. Und weil es ACO-Leibungsfenster in zahlreichen Grössen und für Mauerstärken von 18–30 cm gibt, sind auch den Anwendungsmöglichkeiten keine Grenzen mehr gesetzt. Rufen Sie uns an. Wir beraten Sie gerne.

**+ Lieferung durch den  
Baumaterial-Fachhandel.**



Das geringe Gewicht erlaubt ein müheloses



direktes Versetzen der handlichen Fenster-



elemente in der Schalung. Resultat: problemloser und kostengünstiger Einbau ohne Anpassungsarbeiten.



ACO Bauelemente - 8756 Mitlödi GL  
Telefon 058/81 22 45