

Von Elementen und Zusammenhängen in der Architektur

Autor(en): **Füeg, Franz**

Objektyp: **Article**

Zeitschrift: **Schweizer Ingenieur und Architekt**

Band (Jahr): **97 (1979)**

Heft 39

PDF erstellt am: **24.09.2024**

Persistenter Link: <https://doi.org/10.5169/seals-85544>

Nutzungsbedingungen

Die ETH-Bibliothek ist Anbieterin der digitalisierten Zeitschriften. Sie besitzt keine Urheberrechte an den Inhalten der Zeitschriften. Die Rechte liegen in der Regel bei den Herausgebern.

Die auf der Plattform e-periodica veröffentlichten Dokumente stehen für nicht-kommerzielle Zwecke in Lehre und Forschung sowie für die private Nutzung frei zur Verfügung. Einzelne Dateien oder Ausdrucke aus diesem Angebot können zusammen mit diesen Nutzungsbedingungen und den korrekten Herkunftsbezeichnungen weitergegeben werden.

Das Veröffentlichen von Bildern in Print- und Online-Publikationen ist nur mit vorheriger Genehmigung der Rechteinhaber erlaubt. Die systematische Speicherung von Teilen des elektronischen Angebots auf anderen Servern bedarf ebenfalls des schriftlichen Einverständnisses der Rechteinhaber.

Haftungsausschluss

Alle Angaben erfolgen ohne Gewähr für Vollständigkeit oder Richtigkeit. Es wird keine Haftung übernommen für Schäden durch die Verwendung von Informationen aus diesem Online-Angebot oder durch das Fehlen von Informationen. Dies gilt auch für Inhalte Dritter, die über dieses Angebot zugänglich sind.

Von Elementen und Zusammenhängen in der Architektur

Von Franz Füeg, Lausanne¹⁾

Der Aufsatz hat mit dem Hervorbringen von Architektur, also mit einer Tätigkeit zu tun, die etwas anderes ist als das Verstehen von Architektur. Eine Sache kann – neben anderen Erkenntnisweisen – auch mit wissenschaftlichen Mitteln verstanden werden. Aber jeder Architekt und Bauingenieur «weiss» instinktiv, dass es nicht möglich ist, Architektur durch direkte Ableitung aus wissenschaftlicher Erkenntnis hervorzubringen. Warum der Instinkt in diesem Fall nicht trügt, wird im ersten Teil beschrieben. Beim Machen einer Sache ist es wohl nötig, etwas geordnet zu wissen, aber genügen tut es nicht. Was es ausserdem braucht, ist im zweiten Teil beschrieben. Dabei wird ein recht traditionelles Bild von den Fähigkeiten des Architekten skizziert, das sich von dem der Wissenschaftsgläubigen unterscheidet, aber Hinweise auf die verschiedenen Weisen des Wissens im zeitlichen Ablauf des Machens enthält: geordnetes Vorwissen, «unbewusstes» Wissen, Intuition also während des Machens, und reflektiertes Wissen zur Kontrolle des Gemachten.

In den sechziger Jahren wurde mehr als jemals versucht, Probleme der Architektur nach wissenschaftlichen Regeln zu behandeln, und nebenher begannen sich Wissenschaftstheoreme um das wunderliche Gebilde «Architektur» zu ranken. Viele dieser Theoreme gehen davon aus, nur das in die Theorie einfließen zu lassen, was am Phänomen Architektur direkt ablesbar ist; andere negieren, was der direkten Erfahrung zugänglich ist, und suchen nach den ungreifbaren Dimensionen der Architektur.

Selbst habe ich versucht, etwas von dem Phänomen «Architektur» in Worte zu fassen²⁾: Von Architektur sei stets im Zusammenhang mit Bauwerken die Rede, aber das Bauwerk sei bloss eine materialisierte Form, nur ein Element der Architektur. Was ein Bauwerk veranlasst, wie es gemacht wird, wozu es dient, in welcher Zeit und unter welchen Umständen es entsteht: was also über die materialisierte Form hinaus noch zum Bauwerk beiträgt, seien ebenfalls Elemente der Architektur. Aber selbst das theoretisch Materielle eines Bauwerks sei in der Architektur stets mehr als Materielles: so greife die Technik, weil sie von Menschen erfunden und gemacht und daher von der Zeit abhängig ist, stets über Materielles hinaus. Damit sei selbst die Ökonomie nicht bloss eine materielle Frage, sondern mehr als das, und insofern sie mehr ist, habe sie mit Architektur zu tun. Architektur sei, ähnlich wie ein

hochentwickelter Organismus, stets ein Ganzes, dessen Elemente nur als Teile dieses Ganzen zu verstehen sind. Anders aber als ein lebendiger Organismus verbinde die Architektur Elemente, wie sie bei keinem anderen Phänomen bekannt sind; sie sei kein Organismus im Sinn der Biologie, sondern etwas mit technischen Mitteln Geschaffenes, das auf menschliche und gesellschaftliche Organismen Einfluss *nimmt* und von diesen beeinflusst werden *soll*.

Das war mein Versuch, die Ganzheit dessen zu beschreiben, was Architektur ist, ein Versuch wie andere auch, die nicht nur unvollkommen und unvollständig, sondern immer auch an ihre Zeit gebunden bleiben, in der sie gemacht werden.

Architektur umfasst so viel, dass immer nur Teile davon im Gespräch und an der Oberfläche des Bewusstseins einer Epoche sind. So haben seit einigen Jahren gesellschaftsrelevante Probleme die Diskussion beherrscht; die Ästhetik dagegen wurde zum Tabu hinuntergeschwiegen, und heute ist das Erwachen über die Hässlichkeit der architektonischen Umwelt peinlich, doppelt peinlich für die Architekten, weil die Hässlichkeiten auch unter ihrer Zuständigkeit und Verantwortung entstanden sind.

Es ist legitim, dass jede Epoche ihre ganz besonderen Probleme hat und hervorhebt. Aber wie kommt es, dass in der Architektur während der vergangenen Jahrzehnte Dinge, die elementar zur Architektur gehören, nicht nur verschwiegen, sondern gewaltsam verdrängt, oft sogar wegdiskutiert werden wie eben die formale Ästhetik oder einige Jahre vorher die Technik? Ich vermute, dass gewisse Tendenzen in der

Architekturdiskussion Fluchtreaktionen gleichkommen, Flucht vor den eigentlichen Gegenständen der Architektur.

Welches die Wurzeln der Wissenschaftsgläubigkeit der letzten Jahre sind, weiss ich nicht. Vielleicht hat uns ein neues Bewusstsein für viele Fragen ganz allgemein an Grenzen der Erkenntnis geführt, die tatsächlich nur mit wissenschaftlichen Mitteln überschritten werden können. Und vielleicht konnte ein neues Erkenntnisinteresse deshalb nicht mehr als wertfrei begriffen werden, weil es nicht aus blosser Neugier geboten wurde, sondern für viele aus einer leidenden Anteilnahme am Geschehen unserer Welt, die zur turbulenten Auseinandersetzung der «Kritischen Theorie» mit dem Wissenschaftsbegriff von Popper geführt hat. Die «Kritische Theorie» und das «emanzipatorische Erkenntnisinteresse» wurden bald «mit aufgeklärtem Wollen und selbstbewusstem Können» zu einer Superaufklärung verbogen. An die Stelle von Erkenntnis traten aber oft Meinungen, Prinzipien, Idealvorstellungen. Erkenntnis und Wissen wurden ritualisiert und damit byzantisiert. Ein Beispiel dazu: Byzanz hatte von den Römern die Methoden der Landvermessung übernommen. Im 10. Jahrhundert verstanden die byzantinischen Landvermesser, die Anagrapheus, diese Methoden nur noch als Ritual: Die geometrischen Kenntnisse waren ungenügend und das Resultat der Vermessung nebensächlich geworden; die Methode der Vermessung wurde ritualisiert. Ähnlich wird seit einigen Jahren Ideologie einer Wirklichkeit überlagert, bis die Wirklichkeit pseudodialektisch eingenebelt und negiert ist. Solches ist mit dem Architektenberuf geschehen: Er wurde zum Sozialberuf und Architektur zur gesellschaftskritischen Disziplin verändert, bis die Architekten alles zu wissen schienen, nur nicht mehr, wie gebaut wird, so dass zum Häuserplanen und -bauen die «Fachidioten» bemüht werden müssen.

Eine andere Theorie, die mit der vulgarisierten «Kritischen Theorie» eine gemeinsame Wurzel hat, gipfelt in der Annahme, dass Produkte der Architektur aus der Summe von Wissen vollständig und methodisch richtig zusammengetragen, gewichtet und evaluiert wird. Ist die «Kritische Theorie» vorwiegend an den Schulen entwickelt und etwa in Sit-ins vulgarisiert worden, so ist die andere Theorie jenen, die sie anwenden, in der Form eines schulmässigen Unterbaus nicht bewusst. Man könnte sagen, sie folge einem vulgarisierten Positivismus und ist von jenen angewendet, die über die gewaltigen Baumassen, die in den beiden letzten Jahrzehnten aufgebaut wurden, zu entscheiden hatten. Sie folgt dem Glauben, dass aus dem richtigen Wissen sich das

1) Vortrag, gehalten 1975 vor der Gesellschaft für Architektur in Wien

2) Architekten. Skizzen zu einem Berufsbild, Schweizerische Bauzeitung, Zürich, Heft 2/1972

richtige Resultat so etwas wie logisch zwingend ergibt, jene Maxime also, die dem historischen Funktionalismus unterschoben wird, der einen solchen Glauben in dieser absurden Form aber nicht hatte. In Wirklichkeit gibt es in der Architektur – auch beim kleinen Bauwerk – mehrfach unendlich viele Möglichkeiten, so dass ein widerspruchsfreies, logisch determinierendes Vorgehen nie auch nur annähernd vollständig sein kann, selbst nicht mit Computerhilfe. Davon wird noch zu sprechen sein.

Eine dritte Theorie geht ebenso vom Faktenwissen aus wie die zweite, erwartet aber vom einzelnen Spezialisten auf Einzelfragen der Architektur schlüssige Antworten. Ihr Mangel ist die Isolierung von Einzelproblemen und die Abblendung von den Zusammenhängen. Die Methode ist kennzeichnend für eine ruhmreiche Epoche der Naturwissenschaften seit dem 19. Jahrhundert. Sie wird heute mit Vehemenz kritisiert, und diese Kritik besteht auch dann zu Recht, wenn man den ideologischen Mantel der Technokratiekritik, mit dem sie sich kleidet, auf die Seite hängt.

Den beiden letzten Theorien ist ein Wissenschaftlichkeitsanspruch eigen, aus dem die Erwartung abgeleitet wird, Probleme der Architektur seien, wissenschaftsmethodisch, vor allem durch Induktion und Deduktion lösbar.

Jede der drei Theorien hat ihre Vorzüge und Berechtigung; ihre Unzulänglichkeiten haben sie in ihrem Ausschliesslichkeitsanspruch, unzulänglich eben, weil Architektur immer mehr ist, als diese Theorien voraussetzen.

Ich versuche, den Ganzheitscharakter der Architektur – und der Bauingenieurwerke – darzustellen und zu zeigen, warum jede dieser Theorien, für sich allein genommen, unzureichend ist. Vielleicht gelingt es auch zu zeigen, warum die Erkenntnis- und Wissenschaftstheorie, die sich vorwiegend an naturwissenschaftlichen Disziplinen orientiert, für die wissenschaftliche Behandlung der Architektur nicht genügen kann.

Elemente und Zusammenhänge

Dass Architektur als Ganzes nicht primär in ihren Elementen verstanden werden kann, sondern letztlich nur in den Zusammenhängen dieser Elemente und in der Erscheinung des Ganzen, ist eine jahrtausendalte Erkenntnis. Ihr stellt sich gleich eine Schwierigkeit entgegen: Zum ersten Begreifen von Zusammenhängen, von Strukturen also, kommt man oft erst über das Verstehen von Elementen. In einem weiteren Stadium des Verständnisses wird man – in umgekehrter Richtung – dazu kommen, die Elemente selbst besser zu verstehen,

wenn uns ihre Zusammenhänge vertraut sind.

Aber was bedeutet das: «Element» und «Zusammenhang»? Statt theoretisch möchte ich das zunächst an einem Beispiel aus der Technik erklären, das ich von Bernhard Hassenstein³⁾ übernehme, am Beispiel der Vorrichtung zur automatischen Regulierung der Zimmertemperatur bei einer Heizungsanlage. Die Elemente der Anlage sind 1. das Thermometer, das die Lufttemperatur im Zimmer misst; 2. die Heizanlage, die die Temperatur des Zimmers verändern kann; 3. die signalleitende Verbindung zwischen Thermometer und der Heizanlage, die so geschaltet ist, dass bei der Senkung der Temperatur im Zimmer die Anlage angeschaltet oder ihre Heizenergie verstärkt und bei steigender Temperatur die Heizanlage abgeschaltet oder die Heizleistung vermindert werden. Um das zu gewährleisten, muss 4. ein Schalter existieren, der durch die Signale vom Thermometer über die Steuerleitung gesteuert wird und die Heizung entsprechend an- oder abschalten kann (Bild 1). Thermometer, Heizanlage, Steuerleitung und Schalter sind Elemente, die zueinander in einem funktionellen Zusammenhang stehen (Bild 2). Mit weiteren Elementen, die für unsere Betrachtung ausser acht gelassen werden dürfen, bilden die vier Elemente zusammen ein dynamisches System.

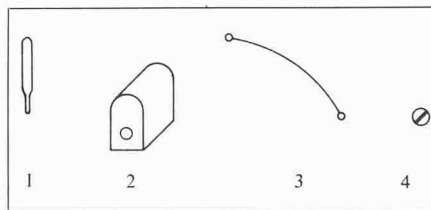


Bild 1. Elemente einer Vorrichtung zur automatischen Regulierung der Zimmertemperatur.

- 1 Thermometer
- 2 Heizanlage
- 3 signalleitende Verbindung zwischen Thermometer und Heizanlage
- 4 Schalter

«System»

Von den Begriffen «Zusammenhang» und «Element» sind wir zum Begriff «System» gekommen. «System» bedeutet in der Allgemeinen Systemtheorie eine Menge von Elementen, zwischen denen Wechselbeziehungen bestehen. Beispiele sind das Atom als System physikalischer Elementpartikel oder eine menschliche Gesellschaft als System vieler Individuen, die in verschiedenen Beziehungen zueinander stehen. System in diesem Sinn ist ein dynamisches System.

Von diesem Begriff «System» zu unterscheiden ist das Wort «System» im Sinne von «Systematik», d. h. einer sinnvollen Ordnung oder Zusammenstellung. Beispiele dafür sind in der Chemie das periodische System der Ele-

mente oder in der Biologie das Linnésche System der Organismen. Hier ist System im Sinne der Systematik in einem gut geordneten Aufbau aus systematischen Kategorien verstanden.

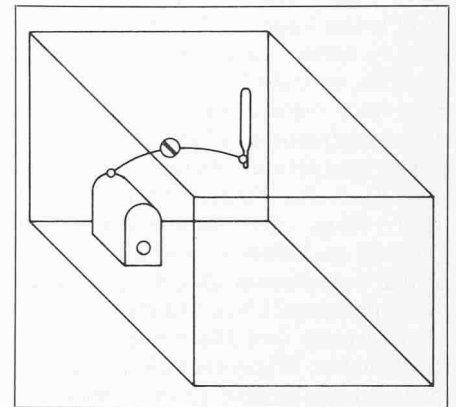


Bild 2. Die Elemente dieser Vorrichtung sind miteinander zu einem System verbunden

«Struktur»

Der Ausdruck «System» im Sinn eines dynamischen Systems bedeutet dagegen etwas vollständig anderes. Ein dynamisches System ist ein Gebilde aus Elementen, die zueinander in einer dynamischen Wechselwirkung stehen. Die Elemente sind durch Strukturen gebunden. Struktur ist die Art, wie die Elemente zueinander in Beziehung stehen, nach welchem Prinzip oder nach welcher Regel die Beziehungen bestehen. Die Struktur eines Systems ist stets immaterieller Natur, während die Elemente materieller als auch immaterieller Natur sein können, je nachdem, ob es sich um materialisierte Elemente (wie Bauelemente) oder um Vorgänge handelt.

Wenn der Bauingenieur von Struktur spricht, meint er in der Regel die Struktur des Tragsystems. Das ist aber bloss eine Struktur; bei den Ingenieurwerken und in der Architektur gibt es noch unzählige andere, wie die Struktur von räumlichen Gebilden, die Struktur eines gesamten Bauwerks mit den Elementen «Baumaterial», «Konstruktionselemente», «Raumgebilde», oder die Struktur mit den Elementen «Haus» oder «Brücke» und «Benützer».

«Systemeigenschaften»

Systeme haben in vielen Fällen überraschende Eigenschaften: Sie offenbaren als dynamische Systeme Leistungen, die ihren einzelnen Elementen nicht zukommen. Diese Leistungen werden als «Systemeigenschaften» bezeichnet. Eine Systemeigenschaft bei der gesteuerten Heizanlage ist die Fähigkeit,

3) Bernhard Hassenstein: «Element und System – geschlossene und offene Systeme», in Systemtheorie, herausgegeben von R. Kurzrock, Berlin 1972

die Lufttemperatur im Zimmer unabhängig von der Aussentemperatur konstant zu halten. Diese Fähigkeit kommt keinem der Elemente dieses Regelsystems *allein* zu (Bild 1). Eine Heizanlage allein kann wohl heizen; sie ist aber nicht in der Lage, die Temperatur konstant zu halten: Ist die Aussentemperatur hoch, wird die Temperatur des Zimmers noch mehr ansteigen, und ist die Aussentemperatur niedrig, wird die Zimmertemperatur ebenfalls niedriger sein. Auch das Thermometer allein ist nicht fähig, die Zimmertemperatur konstant zu halten, – es kann sie nicht einmal beeinflussen. Das gleiche gilt für die signalleitende Verbindung zwischen Thermometer und Heizanlage wie für den Schalter. Wenn aber diese vier Elemente, die je einzeln zu der genannten Aufgabe unfähig sind, so zusammengeschaltet werden, wie das vorhin beschrieben wurde, dann können sie selbstständig eine neue Leistung vollbringen, nämlich die Zimmertemperatur automatisch auf einem bestimmten Wert konstant halten (Bild 2). «Die Fähigkeit der selbständigen Regelung ist somit die Leistung eines Systems, nicht die Leistung eines Elementes.

Sie ist aber auch nicht die Leistung der Summe dieser Elemente.» Wenn man nämlich diese vier Funktionsglieder getrennt nebeneinanderlegen würde, so könnten sie zwar einzeln ihre Funktionen ausüben: Die Heizung könnte heizen, das Thermometer könnte messen, der Schalter könnte sich auf «Ein» und «Aus» stellen lassen. So aber würden diese vier Elemente keine gemeinsame Leistung vollbringen; dazu muss man sie in der besagten Weise zusammenschalten: man muss sie zur Wechselwirkung fähig machen.

Ein anderes Beispiel für ein dynamisches System, an dem Systemeigenschaften gut zu erkennen sind, ist die Geige. Diese setzt sich aus vielen Elementen zusammen: aus verschiedenen Hölzern, Darm- oder Metallsaiten, Leim und Lack. Nur wenn alle diese Elemente in einer ganz bestimmten Weise geformt und zusammengesetzt sind, zeigt die Geige ihre Eigenschaft, um derentwillen man sie geschaffen hat; sie vermag in Wechselwirkung mit dem Bogen, der wiederum aus verschiedenen Elementen besteht, und in der Hand eines Spielers den Geigenton abzustrahlen, der uns in der Musik entzückt.

Dabei ist es für unser Verständnis von Bedeutung, dass eine Verschiedenheit der Elemente und die Unterschiedlichkeit ihres Zusammenwirkens zu unterschiedlicher Leistung des Gesamtsystems «Geige» führen. Der Zoologe und Geigenforscher *Erich von Holst* hat beschrieben, «wie der Ton sich ändert, wenn nur ein Teil des Ganzen abgeändert wird. Zwischen der Decke und dem Boden eines Streichinstruments ist ein

kleines Stöcklein eingeklemmt, nahe dem einen Fuss des Steges, über den vier Saiten gespannt sind (Bild 3), ein Verbindungsglied also zwischen oben und unten, Stimmstock genannt. Der Stimmstock stützt die Decke, damit sie nicht allein die Last aller Saiten zu tragen hat. Es gibt zarte Instrumente, die dabei einfach bersten würden; aber er tut noch mehr: wird der Stimmstock entfernt, so tritt eine überraschende Veränderung ein: der Ton, zuerst klar, voll und rund, wird matter, näselnder, unschön. Verschiebt man den Stimmstock nur, so verändert sich der Ton ebenfalls; näher an den Steg herangerückt, wird der Ton intensiver, aber auch strenger; weiter fort vom Steg wird er dunkler, aber auch matter; mehr zur Seite macht die hohen Töne stärker, aber zugleich schärfer, mehr nach der Mitte macht er die Töne weicher, aber schwächer.»

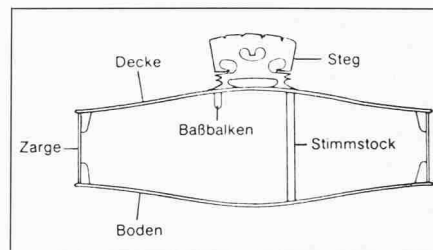


Bild 3. Schnitt durch eine Violine

Angesichts zweier so verschiedenartiger Systeme, wie das Heizregelsystem und das Musikinstrument «Geige», stellt sich die Frage, welche Beziehungen zwischen Systemen und ihren Elementen grundsätzlich bestehen.

Etwas Ganzes hat Fähigkeiten, die seinen einzelnen Elementen nicht zukommen. Auch die Summe der Einzelfähigkeiten der Elemente ist nicht gleich den Fähigkeiten des Ganzen. «Die Systemeigenschaften zeigen sich nur dann, wenn die Elemente in bestimmter Weise aufeinander Einfluss nehmen... Die Eigenschaften des Systems suchen wir vergeblich, wenn wir in ihnen Eigenschaften einzelner bestimmter Elemente dieses Systems sehen wollen.» Aber ebenso sind Systemeigenschaften oft schwerlich zu erkennen, wenn die Eigenschaften der Elemente nicht bekannt sind. Denn die Eigenschaften der Elemente zusammen mit den Gesetzen des Zusammenwirkens bedingen die Systemeigenschaften. Diese lassen sich aber als solche in den Elementen nicht finden; von der Elementenebene aus sind sie etwas Neues.

Es ist darum nicht nur schwierig, sondern unmöglich, mit den Kenntnissen über Elemente der Architektur allein zu einem Gesamtkonzept etwa eines Projektes zu kommen oder ein Architekturkonzept zu verstehen, eben weil es Systemcharakter hat, der völlig andere Eigenschaften als die Summe der Elemente des Konzepts besitzt.

«Systemerscheinung»

Es ist ein Kennzeichen eines solchen Systems, «dass eine grosse Anzahl oder alle ihre Einzelglieder in ihrer Funktion notwendig sind, um die Systemerscheinung zu verwirklichen, auf die es ankommt». Der Ausfall jedes einzelnen Gliedes oder Elementes kann die Verhaltensweise oder den Zustand des Systems zunichte machen. Aber man würde sich täuschen, «wenn man meint, dass darum in dem betreffenden, gerade in Betracht gezogenen Einzelglied die Systemerscheinung verwirklicht wird. Sie ist eine Leistung des Zusammenwirkens aller Anteile.

Will man das Verhalten von Systemen begrifflich erfassen, so stösst man auf eine Eigentümlichkeit. Die Systemerscheinungen lassen sich aus den Eigenschaften der Elemente und aus den Besonderheiten ihres Zusammenwirkens restlos ableiten. Zu ihrem Verständnis und zu ihrer Beschreibung verlangen sie jedoch besondere Begriffe; diese sind aber auf die Elemente und ihr Zusammenwirken nicht anwendbar. Man findet auf der Ebene der Elemente nichts Entsprechendes für diejenigen Begriffe, die auf der Ebene der Systemerscheinungen für das Verständnis und die Beschreibung notwendig sind. Damit haben wir einen sehr merkwürdigen Zusammenhang vor uns. Die Systemerscheinungen sind aus den Eigenschaften der Elemente und deren Zusammenwirken zu erklären, aber die für die Beschreibung der Systemeigenschaften zutreffenden notwendigen Begriffe lassen sich auf die Elemente nicht anwenden. Wir können von einem nicht-reziproken Verhältnis zwischen den Begriffen, die zur Erfassung der Systemeigenschaften und den Elementfunktionen massgebend sind, sprechen».

Dieser «merkwürdige Zusammenhang» mag zunächst schwer verständlich sein, trotzdem ihn der Architekt ständig erfährt: Spricht er von Türen, Fenstern, Wänden und Decken, von den Stoffen, in denen diese hergestellt sind und von der Art und Weise, wie sie hergestellt sind, dann ist seine Sprache gewöhnlich konkret, direkt, genau. Spricht er aber über die Zusammenhänge von Wänden, Türen, Fenstern und Decke in ihrer ganzheitlichen formalen Erscheinung, benötigt er einen anderen Wortschatz, um diese Erscheinung zu beschreiben, und einen anderen Sprachmodus, um dem Phänomen des Ganzheitlichen gerecht zu werden.

Beispiel eines Systems in der Architektur.

Es werden physikalische, chemische, anthropologische, ökonomische, soziale und andere Systeme unterschieden. Wohin gehören Werke der Architektur?

Sind sie ein physikalisches System? Etwa von der Statik der Tragkonstruktion her gesehen: ja! Sie sind als Bauwerk, das hergestellt ist mit Baustoffen und Bauteilen und in der Art und Weise des Zusammenfügens dieser Teile immer auch ein technisches System. Weil alle technischen Massnahmen Geld kosten, ist ein Bauwerk immer auch mit Ökonomie verbunden. Weil Bauwerke immer zum unmittelbaren Nutzen oder zum mittelbaren Gebrauch für Menschen erstellt werden, ist das, was an ihnen physikalischen, technischen und ökonomischen Systemen zugehört, mit anthropologischen und sozialen Systemen verbunden; so ist, weil Werke der Architektur immer eine ästhetische Komponente haben, auch die menschliche Wahrnehmung mit im Spiel.

In der Architektur sind somit viele Obersysteme «beteiligt» und zwar nicht bloss additiv aneinandergereiht und daher leicht trennbar, sondern, wie jeder Architekt und Ingenieur ohne viel Theorie immer weiss, eng miteinander verflochten und darum oft schwer unterscheidbar.

Beim Versuch, auch nur die Hauptlinien von Elementen, Zusammenhängen und Systemeigenschaften, die Art und Weise der Verflechtung der verschiedenen Systeme, ihre Überlagerung und Verschachtelungen zu beschreiben, würden wir uns in einer unendlichen Vielfalt verlieren. Darum möchte ich mich auf ein weiteres Beispiel beschränken, ein Beispiel aus der Architektur, bei dem die Zusammenhänge zwar schon sehr komplex, aber doch weit entfernt sind von der Komplexität eines ganzen Architekturwerkes. Dabei werden wir Zusammenhänge entdecken, die durch die bisher genannten Systeme der Physik und Chemie, der Technik, der Ökonomie, der Anthropologie und Soziologie nicht abgedeckt sind.

Eine Schallquelle und ein Mensch befinden sich in einem Saal. Von der Schallquelle werden Töne ausgesendet, die sich in Form von Wellen im Saal verbreiten. Die Wellen gelangen zur Höreinrichtung des Menschen, der die Töne wahrnimmt. Von der Physik – genauer der physikalischen Akustik – weiss man, dass Schallwellen von Wänden reflektiert und dass sie, wenn die Baustoffe der Wände porös oder elastisch sind, mehr oder weniger absorbiert werden. Ein Ton wird je nach Höhenlage, je nach Frequenz und Wellenlänge verschieden reflektiert und absorbiert. Bewegt sich nun der Mensch mit seiner Höreinrichtung – dem Ohr, den Hörgängen und den Nerven, die ihm das Hören erlauben – im Saal, wird er den einen und selben Ton verschieden wahrnehmen, trotzdem die Schallquelle immer genau denselben Ton mit derselben Frequenz und in der gleichen Stärke aussendet und sich auch die Hörein-

richtung des Menschen nicht verändert. Am einen Ort im Saal wird der gleiche Ton zum Beispiel schärfer, an einem anderen Ort weicher wahrgenommen. Nun sendet die Schallquelle in kurzen und gleichen Intervallen und in gleicher Stärke Töne verschiedener Höhen, also verschiedener Frequenzen und Wellenlängen aus. Der Mensch bewegt sich wieder im Saal. Er nimmt nun an einem Ort die verschiedenen Töne genau unterschieden wahr, und geht er weiter, stellt er an einem anderen Ort fest, dass die Töne, die er hört, ineinanderfließen: Wir wissen, dass hier die Nachhallzeit des einen Tones länger ist als die Zeit, die zwischen dem Aussenden des einen Tones und einem zweiten verstreicht. Aber wiederum wurde weder an der Schallquelle noch an der Höreinrichtung eine Änderung vorgenommen. Trotzdem werden Töne und Tonfolgen je nach dem Ort im Saal verschieden wahrgenommen. Zwischen der Schallquelle und den Höreinrichtungen, zwischen Aussendung und Aufnahme müssen im Saal Einflüsse wirksam sein, die irgend etwas verändern.

Nehmen wir an, der Saal könne mit Leichtigkeit verändert werden: Die Wände, die Decke, der Boden könnten verschoben, der Saal könnte verkleinert und vergrössert werden, während die Standorte von Schallquelle und Höranlage zueinander unverändert bleiben.

Denken wir, dass der Saal vergrössert und verkleinert, die Proportionen des Saales verändert, die Wände, der Boden und die Decke in anderen Winkeln zueinander angeordnet werden. Sind die Höreinrichtungen sehr empfindlich, dann werden sie bei den meisten Veränderungen der Saalform Veränderungen am Charakter der empfangenen Töne und der Tonfolgen feststellen (Bild 4).

Es ist jetzt ein leichtes sich vorzustellen, dass die Zahl der möglichen Veränderungen des Saales schon jetzt unendlich gross ist. Stellen wir uns aber weiter vor, dass der Saal in die ursprüngliche Form gebracht wird. Statt die Lage der Wände, der Decke und des Bodens zu verändern, werden Wände, Decke und Boden ausgewechselt oder durch andere Baustoffe ergänzt. Anstelle von unverputzten Backsteinwänden werden beispielsweise Betonwände hingesezt. Den Betonwänden werden schallabsorbierende Platten vorgehängt, so dass zwischen Platten und Betonwand ein Luftzwischenraum bestehen bleibt. Dann werden diese absorbierenden Platten auf die Betonwände geklebt. Anstelle der schallabsorbierenden Platten werden Holzpaneele montiert. Dasselbe geschieht an den Decken. Auf den Steinboden wird ein Teppich gelegt. Oder man tut das alles nur an einem Teil der Wände, der Decke und des Bodens. Wiederum ist eine unendlich grosse Zahl von Veränderungen möglich. Und bei jeder Veränderung nimmt ein

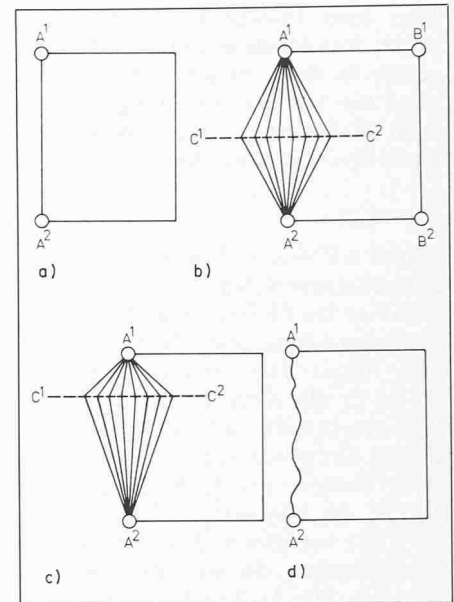


Bild 4. Beispiele der Anordnung einer Wand in einem Hörsaal

- a) Angenommene Grundform eines Hörsaals. Die Wand links ist auf der Geraden zwischen A^1 und A^2 erstellt
- b) Veränderung der Grundform des Hörsaals. Die Wand links wird zwischen den Punkten A^1 und A^2 erstellt, ohne zur Geraden $A-B$ einen rechten Winkel zu bilden. Die Wand wird auf der Flucht C^1-C^2 geknickt
- c) Die Flucht C^1-C^2 kann theoretisch auf der ganzen Länge der Geraden A^1-A^2 angeordnet werden. Jede Veränderung ändert die Geometrie der Wand A^1-A^2 , damit die Raumgeometrie und damit die Architektur und die Akustik des Raumes
- d) Die Wand A^1-A^2 kann aber auch in jeder denkbaren Kombination von Krümmungen erstellt werden. Das Gleiche ist bei den anderen Wänden und der Decke möglich und zwar sowohl in der horizontalen als in der vertikalen Richtung.

Keine Anordnung kann als wissenschaftlich richtig oder falsch determiniert werden. Das Resultat ist immer nur besser oder schlechter, und das nicht allein bezogen auf eine Wand oder die Decke, sondern nur in allen Gesamtzusammenhängen

empfindliches Hörorgan einen ausgesendeten Ton und eine Tonfolge verschieden wahr. Es ist nun ganz sicher, dass es die Konditionen des Saales sind, die die Eigenschaften der Töne auf dem Weg von der Quelle zum Hörorgan verändern. Und es ist ebenso sicher, dass der Architekt *mehrfach unendlich viele Möglichkeiten* für die Schaffung des Konzepts eines Hörsaales hat!

Drei Fragen

Bei dem Beispiel «Hörsaal» haben wir es ohne Zweifel mit einer komplexen Systemerscheinung zu tun. Bevor wir dazu Fragen stellen, möchte ich wiederholen, was Bernhard Hassenstein sagt: «Es ist eine kennzeichnende Eigenschaft dynamischer Systeme, dass eine grosse Anzahl oder alle ihre Einzelglieder in ihrer Funktion notwendig sind, um die Systemerscheinung zu verwirklichen, auf die es ankommt. Der Ausfall jedes einzelnen Gliedes kann diese Systemverhaltensweise zunichte machen.

Aber man täuscht sich, wenn man meint, dass darum in dem betreffenden, gerade in Betracht gezogenen Einzelglied die Systemerscheinung verwirklicht sei. Sie ist eine Leistung des Zusammenwirkens aller Anteile.»

Erste Frage:

Fragen wir nun, welche Kenntnisbereiche und damit welche Wissenschaftsbereiche an den Elementen und an der Systemerscheinung des Systems «Hörsaal» Anteil haben? Innerhalb der Physik ist es die Akustik und die Statik. Weil die Akustik auch mit den Hörvorgängen zu tun hat, finden wir sie in anderer Weise in der Anthropologie und dort in der Physiologie. Die Wirkung der Töne hat aber auch auf die Psyche des Menschen, der sie aufnimmt, eine Wirkung. Der Aufbau des Saales benötigt technische Mittel. Weil der Einsatz technischer Mittel Kosten verursacht und wir annehmen, dass die Kosten die Wahl der technischen Mittel beeinflussen kann, sind bei der Beschreibung der Elemente und der Systemerscheinung auch ökonomische Fragen zu beantworten. Und weil der Saal zum Aufenthalt mehrerer Menschen dient, kommen die Ergonomie und soziale Elemente hinzu.

Es finden sich also Teile von mehreren Wissenschaftsbereichen, in denen Aussagen über die Eigenschaften vieler Elemente, die am System Hörsaal «beteiligt» sind, gemacht werden können: die Physik mit Akustik und Mechanik, die Anthropologie mit der Physiologie des Hörens, der Psychologie der Wahrnehmung der Töne und der Ergonomie, die Technologie mit den Eigenschaften der Baustoffe, der Herstellung der Bauelemente und dem Konstruieren des Raumes, d. h. dem Zusammenfügen der Bauelemente zu einem Raum.

Zweite Frage:

Wenn wir das Problem «Hörsaal» nicht etwas künstlich einschränken würden, müssten noch viele weitere wissenschaftliche Disziplinen berücksichtigt werden. Aber nehmen wir an, wir hätten *alle* Wissens- und Erfahrungsbereiche zusammengebracht, die uns *alle* Antworten auf die Probleme aller *Elemente* geben, die an diesem System «Hörsaal» beteiligt sind. Könnte die Summe dieser Antworten etwas über die Zusammenhänge dieser Elemente aussagen?

Nehmen wir an, dass das innerhalb der jeweiligen Disziplinen möglich ist. Was aber, wenn die Zusammenhänge in zwei und mehr Wissensbereiche übergreifen? Statik, Festigkeitslehre, Baustofflehre, Konstruktionslehre, Raumgeometrie, Kosten, Akustik, Ästhetik und anderes ist am Problem Hörsaal beteiligt, und wir müssen mit Sicherheit annehmen, dass alle zueinander in

einer stärkeren oder schwächeren Beziehung stehen, also etwa Elemente

- der Statik und der Akustik,
- der Konstruktion und der Ästhetik,
- der Geometrie und der Kosten,
- der Kosten und der Festigkeit,
- der Baustoffe und der Statik.

Welche Wissensbereiche geben Antworten auf die Zusammenhänge zwischen der Statik und der Akustik, der Ästhetik und der Konstruktion, der Raumgeometrie und der Kosten? Wir wissen es: Es gibt keine! Über die Zusammenhänge von Raumgeometrie und Akustik gibt es Lehrbücher der Raumakustik, also einer anwendungsbezogenen Akustik; ebenso sind Zusammenhänge zwischen Statik und Festigkeit wissenschaftlich ermittelt. Aber sonst besteht wenig, das von disziplinübergreifenden Zusammenhängen etwas Allgemeingültiges aussagt.

Das bedeutet, dass über die Systemerscheinung «Hörsaal», die sich ja im Zusammenwirken aller Anteile verwirklicht, keine Wissenschaft Auskunft gibt. Erst im Zustand eines Konzepts können durch Ableitung die Zusammenhänge aller Elemente bestimmt werden - nicht vorher -, und erst jetzt könnte eine disziplinübergreifende Zusammenarbeit einsetzen.

Dritte Frage:

Was geschieht zwischen dem Zustand von Elementwissen und dem Zustand, in dem die disziplinübergreifenden Zusammenhänge der Elemente eines Konzepts untersucht werden können? Es kann auf dem Gebiet der Kunst ein Kunstwerk entstehen, in der Politik ein politisches Konzept, und durch den Entwurf, den Bau und die Benützung eines Hauses kann Architektur entstehen.

Ähnlich wie in der Kunst und der Politik kann in die Architektur aus zwei Gründen ein Konzept nie direkt und vollständig aus Elementwissen abgeleitet werden:

1. aus Zeitgründen, weil die Möglichkeiten für ein Konzept mehrfach unendlich sind, und
2. mangels allgemeingültigen Wissens über die meisten der Elementzusammenhänge.

Für das Konzept «Hörsaal» geben weder die Statik noch die Physiologie und die Anthropometrie, noch die Technologie und die Ökonomie eine direkte Antwort darauf, wie der Raum nach Abmessung, Proportion, Geometrie und der Oberflächenstruktur der Umhüllung beschaffen sein muss. Einzig die Akustik und die Raumgeometrie vermögen mehr oder weniger direkte Hinweise zu geben, nicht als reine Geometrie und als physikalische Akustik, sondern als angewandte Geometrie und Akustik, die konkret auf Raum- und Hörprobleme bezugnehmen. Wir wis-

sen, dass es wenige solche disziplinübergreifende Anwendungstheorien gibt. Wir wissen aber auch, dass die Theorie der Raumakustik für den einzelnen konkreten Fall nur Annäherungswerte zu geben vermag.

Das System hat als Ganzes Eigenschaften, die den einzelnen Elementen nicht zukommen; die Summe der Einzelfähigkeiten der Elemente ist nicht gleich den Fähigkeiten oder Eigenschaften des Systems, und die Systemeigenschaften zeigen sich nur dann, wenn die Elemente in bestimmter Weise aufeinander Einfluss nehmen. Die Wissenschaften vermitteln aber vor allem Kenntnisse über die Elemente, kaum aber über die disziplinübergreifenden Zusammenhänge. Weil aber ein architektonisches Konzept vor allem durch die Elementzusammenhänge bestimmt wird, kann ein solches Konzept *als Ganzes* nicht aus wissenschaftlichen Antworten abgeleitet werden.

Raumkonzepte schaffen, theoretisch, das heisst auf dem Papier nieder gelegte architektonische Konzepte, die Anleitung geben zum Bau von Räumen, herzustellen mit technischen Mitteln und dienstbar gemacht den Menschen: Das ist der innere Kern der Arbeit des Architekten.

Trotzdem dieses architektonische Konzept nicht nur eine Summe von Elementen, über deren Eigenschaften die Wissenschaften etwas aussagen, sondern etwas völlig Neues ist, verfallen Architekten immer wieder der Hoffnung und Erwartung, es kämen von irgendwoher die Meldungen der Wissenschaft, die es ermöglichen, aus ihnen architektonische Konzepte abzuleiten. Denken wir bloss an die zum Teil närrischen Erwartungen der Architekten von der Soziologie, später von der Psychologie und zuletzt von der Semantik! Und seien wir nicht überrascht von der nächsten modischen Weisheit: Sie wird uns bestimmt erreichen!

Die unkritische Wissenschaftsgläubigkeit vieler Architekten mag es erklären, warum sich Pseudowissenschaften anbieten, die vorgeben, der Schlüssel zur letzten Erkenntnis zu sein. Oder erklären, warum ernsthafte Wissenschaften von Architekten vulgarisiert werden - so vulgarisiert, dass sich die Architekten in den Augen der Wissenschaft mit Recht lächerlich machen. Oder erklären, warum falsche Analogien in der Architektensprache kursieren, wie der Begriff «kristalline Architektur» für glatte rechteckige Baukuben, trotzdem bei Kristallen die Flächen fast nie im rechten Winkel aufeinandertreffen, oder der Begriff der «organischen Architektur», trotzdem das Organische in der Biologie Lebendiges betrifft, während Architektur primär mit technischen Mitteln geschaffen ist.

Ohne Elementwissen kommt der Architekt nie zu einem sinnvollen Konzept.

Mit Elementwissen allein aber auch nicht.

Dies ist der Punkt, wo für viele Studenten in der Regel die grosse Schwierigkeit beginnt, wenn sie erwarten, dass es ihnen gelingen würde, die Summe der Einzelkenntnisse, die sie durch Vorlesungen und Studium gewonnen haben, auf induktivem Weg in ein Projekt umzusetzen. Dass das nicht geht, zeigt allein schon die theoretisch unendlich grosse Zahl von möglichen geometrischen Lagen der Wände im Hörsaal. In Wirklichkeit sind die Möglichkeiten, die sich bei einem architektonischen Konzept anbieten, mehrfach unendlich. Dies ist aber auch der Punkt, an dem die Manager der raschen Entscheidung scheitern, weil sie in der Regel die Entscheidung auf der Ebene der isolierten Elemente statt auf der Ebene der Gesamtzusammenhänge treffen. Rechnet man zum System «Saal» noch die Benützung dieses Saales durch die Menschen hinzu, durch die er erst vollkommen zu einem Gegenstand der Architektur wird – nur durch den hörenden Menschen wird der Raum zu einem Hörsaal –, dann wird dieses Scheitern besonders deutlich.

Kenntnisse und Fähigkeiten des Architekten

Welche Kenntnisse und Fähigkeiten benötigt der Architekt – und das ist nun die vierte Frage –, um im Feld der mehrfach unendlichen Möglichkeiten und mit wenig direkt ableitbarem Wissen über die Elementzusammenhänge arbeiten zu können?

Er braucht dazu mindestens vier Dinge:

- Kenntnisse von den Elementen,
- Erfahrung,
- Vorstellungskraft und die
- Fähigkeit zur Selbstkontrolle.

1. Es mag vielleicht erstaunen, dass nach all dem Gesagten die *Kenntnisse von den Elementen* zuerst genannt werden. Wenn aber in einem architektonischen Konzept, einem System also, Elemente vorhanden sind, deren Eigenschaften zum Systemverhalten im Gegensatz stehen, dann wird das System davon in dem Sinne betroffen, dass die Teile des Systems oder das ganze System nicht oder schlecht funktionieren, dass Teile oder das ganze System schlechte Fähigkeiten aufweisen. Kenntnisse von Elementen können den Architekten veranlassen, auf solche Lösungen zu verzichten, die im Widerspruch zu elementaren Gesetzmässigkeiten oder Eigenschaften stehen. Wenn der Architekt weiss, wie Schallwellen von Wänden reflektiert werden, dann weiss er auch, dass ein runder Saal als Hörsaal ungeeignet ist. Er wird also Lösungsmöglichkeiten ausschließen.

den. Er wird aber auch die Tendenz haben, Elemente in einer Weise in das Konzept einzufügen, von denen er weiss, dass sie zum System nicht im Widerspruch stehen. Darum ist es notwendig, dass der Architekt als eine der ersten Vorgaben für seine Arbeit über viele Elemente teils genaue Kenntnisse im einzelnen hat, zum Beispiel der Bauphysik und Bauchemie; oft genügen auch nur Kenntnisse über gewisse Grundprinzipien, wie etwa in der Akustik oder der Statik.

2. Aber niemals können seine *Kenntnisse und Erfahrungen über Systemzusammenhänge* gross genug sein. Diese Erfahrungen kann der Architekt immer nur an einem architektonischen System gewinnen, sei es an Bauwerken, die er selbst geplant hat, sei es an Werken anderer. Die genaue Analyse bestehender Werke ist eine Voraussetzung für seine Arbeit. Auf diese Weise kommt er zu Kenntnissen von Systemzusammenhängen und über die Fähigkeiten und Eigenschaften dieser architektonischen Systeme, wobei der Gegenstand der Analysen nicht nur das Bauwerk, sondern immer auch ihre Benützung durch die Menschen sein muss. Auf diese Weise kommt er auch zu Erfahrungen, die es ihm erlauben, teilweise ohne genaue Kenntnisse von Elementeigenschaften auszukommen. Begegnet er beispielsweise einer im Rund angeordneten und von einer Kuppel überdeckten Aula, wird er zunächst feststellen, dass die Akustik im Raum und an beinahe jedem Ort im Raum sehr schlecht ist. Er wird fragen, woher das Ungenügen herührt. Er stellt die Raumform fest: Die Wände formen geometrisch einen Zylinder, und die Decke hat die Form einer flachen Kuppel; es werden ihn die räumlichen Abmessungen und das Luftvolumen interessieren, die Einrichtungen, die verwendeten Baustoffe und vieles anderes mehr. Auf Grund seiner Kenntnisse der Bauakustik wird er selbst den Schluss ziehen können, warum die Akustik schlecht ist; andernfalls wird er den Akustikspezialisten zu Rate ziehen. Am Beispiel von Sälen, deren Akustik gut ist, wird er ähnlich vorgehen, sei es durch das Studium der Bauten selbst oder von Literatur und Plänen. Hat er aber einen Hörsaal zu bauen, wird er sich auch mit den theoretischen und den Anwendungsproblemen der Raumakustik beschäftigen müssen. Mit Studium und Analysen von Bestehendem und von theoretischen Grundlagen eignet sich der Architekt jene Erfahrung an, die es ihm ermöglicht, Bedingungen und Präferenzen für die Lösung seines Problems zu setzen.

3. Sowohl bei den Analysen von Bestehendem als bei der Lösung von Problemen ist der Architekt in hohem Mass

von seiner *Vorstellungskraft* abhängig. Unter Vorstellungskraft ist mehreres zu verstehen. Je genauer, rascher und umfassender er bei den Analysen, zusammen mit seinen theoretischen Kenntnissen über Elementeigenschaften, die Systemzusammenhänge und Systemeigenschaften an ausgeführten Werken erkennt oder auch nur erahnt, umso besser ist er für seine eigene Arbeit vorbereitet.

Dazu gehört ein umfassendes Rezipieren von Einzelfakten und Zusammenhängen und die Fähigkeit, die Zusammenhänge systematisch zu ordnen. Und dazu gehört auch eine überdurchschnittliche *Beobachtungsgabe*, auch für kleine, unscheinbare Dinge. Wenn ein Architekt die Fähigkeit zur genauen Beobachtung nicht hat, wird er gewöhnlich kein fähiger Architekt für das Lösen von Problemen mit der Hilfe architektonischer Konzepte sein. Beim genaueren Beobachten sind nicht nur die Augen, sondern alle Sinne, die ganze Sensibilität des Menschen beteiligt. Eine solche Art von genauem Beobachten hilft oft, die Probleme und die Lösungen in einem übertragenen Sinne zu «riechen», mit geschlossenen Augen zu «sehen».

Zur Objektivität der wissenschaftlichen Fakten kommt die Subjektivität der beobachtenden und wertenden Person hinzu. Bei den Wissenschaftsgläubigen (nicht bei Wissenschaftlern) ist es Mode geworden, die Subjektivität als geringer zu bewerten als die Objektivität. Man nimmt zwar richtigerweise an, dass die Eigenschaften eines architektonischen Konzepts mit den Eigenschaften seiner objektiv feststellbaren Gesetzmässigkeiten nicht im Widerspruch sein dürfen, übersieht aber, dass das Konzept etwas ganz Neues ist, das sich an den Massstäben der so verstandenen Objektivität allein nicht mehr messen lässt. Aber selbst die Objektivität hat heute in der Wissenschafts- und Erkenntnistheorie nicht mehr die Bedeutung des «absolut» Wahren und Richtigen, was doch oft mit dem Wort «objektiv» gemeint ist. Objektivität ist mehr als nur das Wahre und Richtige. Verstandesmächtig gewonnene Information muss die Eindrücke, Ereignisse, Feststellungen zueinander in Beziehung bringen und gewichten. Das heisst, dass eine objektive Information nur subjektiv gewonnen und angewendet werden kann, dass die Wirklichkeitstreue der Information vom Erfahrungsschatz abhängig ist, der nicht nur vom Wissen, sondern ebenso oder vielleicht noch viel mehr von der Fähigkeit abhängig ist, Geschehnisse, Zusammenhänge zu erkennen, zu ordnen und darzustellen, einer Fähigkeit, die unsere Vorstellungskraft beansprucht.

Zur Vorstellungskraft gehört auch die *Intuition*. Auch sie ist in den letzten Jahren verketzert worden, als ob selbst ein

Mathematiker ohne Intuition Mathematiker sein könnte. Ohne Intuition werden keine Lösungen mit Systemcharakter geschaffen, oder sie werden ein blosses Gebilde und ohne Gleichgewicht aller Bedingungen, die zu berücksichtigen sind. Intuition ist schon deshalb notwendig, weil nie alle Systemzusammenhänge und Systemeigenschaften ganz auf ihre objektivierbaren Elemente reduziert werden können und weil in den meisten Fällen die Möglichkeiten, die in grosser bis unendlich grosser Zahl für die Lösung zur Verfügung stehen, aus Zeitgründen nicht vollständig untersucht und gegeneinander abgewogen werden können. Der Architekt ist bei jedem seiner Schritte zur Problemlösung gezwungen, Entscheidungen zu treffen. Wollte er jeden Entscheidungsschritt objektivieren, wäre sein Leben zu kurz, um auch nur ein Problem ganz und gar und absolut zu lösen. Intuition aber äussert sich oft als ein Wissen, das einmal in das Unbewusste abgesunken, als unreflektiertes Wissen wieder in das Bewusstsein aufsteigt. Daher ist das Sammeln von Erfahrungen und ist reflektiertes Beobachten für den Architekten von so erstrangiger Bedeutung.

4. Die vierte wichtigste Eigenschaft des Architekten ist die *Fähigkeit zur Selbstkontrolle*. Der Intuition habe ich eine grosse Bedeutung beigemessen. Gerade deshalb denke ich, dass jeder Vorschlag, den der Architekt zur Lösung oder Teillösung eines Problems zunächst sich selbst vorschlägt, einer reflektierten Kontrolle unterworfen werden muss, indem er überprüft, ob die Elemente innerhalb seines Lösungskonzeptes objektiven Fakten, Gesetzmässigkeiten entsprechen, und indem festgestellt wird, ob die Systemzusammenhänge optimal sind. Wo der Architekt Mängel feststellt, wird er sie ohne Rücksicht auf den Zeitaufwand – aber notgedrungen innerhalb der gesetzten Termine – ausmerzen suchen. Beim Ändern oder Verbessern werden sich neue Fehler oder Mängel einschleichen. Wiederum muss er das neue Ergebnis seiner reflektierten Kontrolle unterwerfen, oder, wenn ihm die Kenntnis und Erfahrung fehlen, Fachleute beiziehen. Ich möchte sagen, dass bei der Selbstkontrolle das harte Geschäft des Architekten beginnt und dass wir uns selbst betrügen, wenn wir uns in unsere Produkte unkritisch verlieben oder wenn wir an das Honorar denken, das ja gleich hoch bleibt, ob für die Verbesserungen noch mehr Arbeit und Zeit investiert werden oder nicht.

Richtig und falsch

Ich habe – eher nebenbei – gesagt, dass der Architekt zu überprüfen habe, ob

die Systemzusammenhänge in seinem Vorschlag optimal sind. Bei der Überprüfung und Bewertung eines architektonischen Konzepts gibt es immer mindestens zweierlei Antworten:

- die Antwort nach Richtig und Falsch und
- die Antwort, die aussagt, inwiefern die Lösung optimal ist.

Eine der beiden Sorten von Antworten genügt nicht. Darin unterscheidet sich die Architektur von den Naturwissenschaften, wo meist die Antwort nach Richtig und Falsch genügt, und von den Künsten, wo meist die Antwort nach Richtig und Falsch sinnlos ist.

Wo sind bei einem architektonischen Konzept Antworten nach Richtig und Falsch zu geben? Vereinfacht kann man sagen: bei allem, was bei Elementen und Elementzusammenhängen materiellen Charakter hat, also alle bauphysikalischen und bautechnischen Probleme, alle raumgeometrischen Probleme, die im Zusammenhang mit Konstruktionselementen stehen, ferner – aus anderen Gründen – alle Baurechtsbedingungen.

Dann gibt es eine Gruppe, wo es ein mehr oder weniger Richtig oder Falsch gibt, z. B. ergonomische und physiologische Probleme.

Viele Elemente und die meisten Systemzusammenhänge und Systemeigenschaften eines Architekturkonzepts entziehen sich aber der Antwort «Richtig» oder «Falsch». An ihre Stelle muss die Antwort nach dem Optimum erfolgen, was in der Regel bedeutet, die bessere Wahl zwischen alternativen Möglichkeiten zu treffen: Soll eine Wohnung grösser sein oder billiger? Soll eine Werkbank näher beim Lager oder näher bei der benachbarten Werkbank liegen? Soll ein Schulzimmer höher sein, damit die natürliche Belüftung genügt, oder soll es aus psychologischen Gründen niedriger sein, aber künstlich belüftet werden? Soll die Raumakustik eines Saales auf die Frequenzen der menschlichen Sprache oder der Musik oder auf beide ausgerichtet sein? Ist die Wahl von Stahlbeton für die Tragkonstruktion richtiger als Stahl? Das sind alles Fragen, über die es keine allgemeingültigen, allgemeinrichtigen Antworten gibt; sie sind stets von Fall zu Fall und je nach den Umständen zu beantworten. Solche Fragen, ausgesprochen und unausgesprochen, reflektiert und unreflektiert, beantwortet der Architekt im Laufe seiner Arbeit und mit seinem Lösungsvorschlag zu hunderten, zu tausenden. Er trifft Entscheidungen; und von der Summe aller Entscheidungen hat er für seinen Lösungsvorschlag das Optimum aller Zusammenhänge zu erwarten.

Wie kann dieses Optimum kontrolliert werden? Es kann durch ein mehr oder weniger globales Urteil geschehen. Es kann aber auch geschehen auf Grund

genau formulierter Kontrollkriterien. Weil aber die einzelnen Kriterien eine ungleiche Wichtigkeit haben (ein dichtes Dach ist wahrscheinlich wichtiger als die Drehrichtung einer Wendeltreppe), müssen diese Kriterien miteinander gewogen, sie müssen gewichtet werden.

Von all den Kenntnissen, Fähigkeiten und Arbeitsmethoden liesse sich vieles sagen. Jedenfalls glaube ich, dass der Architekt seine Antworten letztlich immer nur mit Hilfe von Architektur geben kann und dass wir nur dann mit unserer Arbeit gültige Antworten auf Probleme geben können, wenn neben den Kenntnissen, Fähigkeiten und Erfahrungen uns die Probleme unter den Nägeln brennen und schlaflose Nächte bereiten.

Denken und Handeln in Zusammenhängen

Zum Schluss möchte ich möglichen Missverständnissen vorbeugen. Vieles, was hier von der Architektur gesagt wurde, trifft für viele, wenn nicht alle menschlichen Tätigkeiten zu, deren Ziel es ist, ein ganzheitliches Werk zu schaffen. Von der Kunst und Politik war schon die Rede; es gilt aber ebenso von der Erziehung, vom Handwerk, von jeder Art von Planung, von den Forschungsprozessen. Es gilt indessen nicht für jene Zielsetzung, etwa in den Naturwissenschaften, die auf der Widerspruchsfreiheit, dem Ausmerzen des Widerspruchs gründet. Es ist ein Kennzeichen der Architektur und verwandter Gebiete, dass sie das Widersprüchliche zu verbinden suchen und verbinden.

Und einem zweiten möglichen Missverständnis möchte ich vorbeugen. Ich habe versucht, den Ganzheitsaspekt der Architektur mit Hilfe von Begriffen aus der Allgemeinen Systemtheorie darzustellen. Man darf allerdings die Verwendung von solchen Begriffen nicht mit der Systemtheorie selbst verwechseln. Diese ist viel umfassender, und es war nicht meine Absicht, sie hier darzustellen. Und es möge auch niemand erwarten, dass mit Hilfe dieser Begriffe ein Wundermittel geschaffen ist, mit dem wir nun ohne weitere Mühe Lösungen für die Fragen der Architektur finden. Im Gegenteil: Das Systemdenken birgt die Gefahr, dass man rasch vor lauter Bäumen den Wald nicht mehr sieht, also gerade das, was dem Systemdenken zuwider laufen müsste. Es birgt die Gefahr, dass man sich in der Fülle der Probleme verliert, wenn man sich in Systemstudien nicht grosse Beschränkung auferlegt.

Hinter aller Anwendung von Theorien steht immer eine Barriere, die die Theoretiker oft übersehen: die Zeit. Wer

nicht mir ihr rechnet, wird sich in ihr verlieren. Daran wird auch «das aufgeklärte Wollen und selbstbewusste Können» mit dem Postulat der Superaufklärung scheitern, denn der Mensch ist nicht in der Lage, mehr als eine beschränkte Menge von Informationen zu verarbeiten. Wenn der Architekt für seine Konzepte aus der mehrfach unendlichen Zahl von Möglichkeiten wählt, ist er durch die Beschränkung der Zeit gezwungen, vieles zu ignorieren. So kann man auch verstehen, dass jedes Architekturwerk immer mit vielen guten Gründen kritisiert werden kann und hundert Architekten mit guten Gründen hundert verschiedene Meinungen haben können. Und wenn ich Architektur sage, könnte ich auch anderes sagen, Verkehrsplanung zum Beispiel.

Auch die mehrdisziplinäre Arbeit wird uns in diesem Punkt nicht immer weiter helfen, sondern, weil sie mehr Zeit beansprucht, oft am Zeitproblem scheitern. Sie wird uns aber auch dann scheitern lassen, wenn geglaubt wird, dass allein durch mehr Wissen, durch blosses Deduzieren oder Induzieren und effiziente Entscheidungsmechanismen gute Resultate entstehen, wenn nicht alle oder wenigstens ein Kopf die Fähigkeit hat, das Ganze zu einer höheren Einheit und Qualität zu bringen, die mehr sind als das Resultat der Summe alles Wissens.

Auf der anderen Seite findet sich der isolierte Spezialist, der mit Hilfe der Einengung der Fragestellung, mit dem Abblenden von Problemen aus ihren Zusammenhängen in relativ kurzer Zeit zu Resultaten kommt, die aber, in die Zusammenhänge gesetzt, sehr oft unzulänglich oder falsch sind. Denken wir an die Verkehrsplanung, die nur den Verkehr geplant hat. Oder an ein Beispiel im Hochbau, das ich hier zum Schluss noch anführen möchte: das Verhältnis von Gebäude und Wirtschaftlichkeit seiner Heizung.

Es wird gesagt, dass die Glashäuser heiztechnisch unwirtschaftlich und, weil sie einen hohen Energiebedarf haben, nicht umweltfreundlich sind. Die Glashäuser seien Treibhäuser und daher physiologisch falsch oder dann sind sie klimatisiert und damit umweltschädlich. Glashäuser, auf die diese Behauptungen zutreffen, sind offenbar bekannt; ich kenne aber auch solche, auf die sie nicht zutreffen. Ich kenne ein kleines Haus, auf 500 m nebelarmer Höhe, ringsum und vom Fussboden zur Decke verglast, das im Winter weniger Heizenergie pro Jahr benötigt als vergleichbare Häuser mit Massivmauern und «normal» grossen Fenstern, und

im Sommer, ohne reflektierendes Glas und ohne Klimaanlage, aber mit guter künstlicher und natürlicher Lüftung und Lamellenstoren, sehr erträglich zu bewohnen ist (Bild 5).

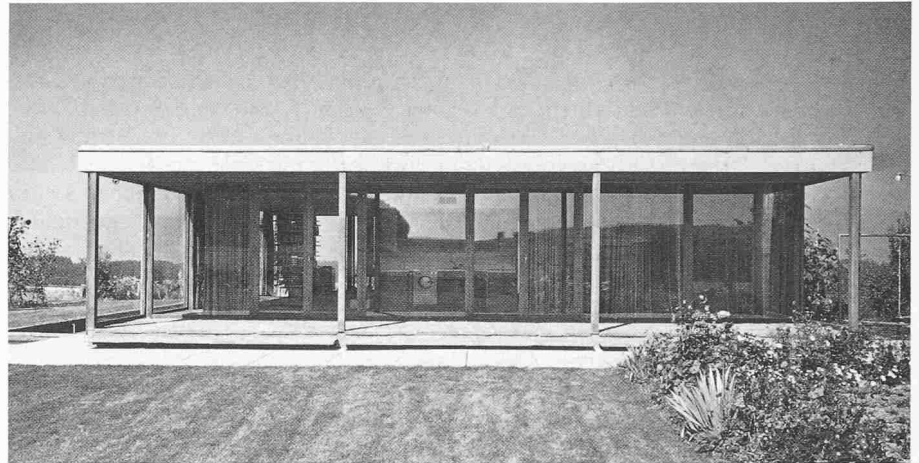


Bild 5. «Glas»-Haus

Müsste diese Beschreibung nun nicht bauphysikalischen Erkenntnissen widersprechen? Physikalische Regeln kann man nicht unwahr machen. Und widerspricht die Beschreibung nicht feststehenden Normen für die Heizenergieberechnung? Das tut sie nun in der Tat. Die Fassaden sind mit einem k -Wert von 2,5 so schlecht, dass Wärme wenig behindert nach Aussen wandert. Die Heizenergieberechnung vergisst aber den billigsten, umweltfreundlichsten Energiespender, die Sonne, und die wenig behinderte Wärmewandlung von Aussen nach Innen. Jedenfalls wird in dem Haus bei minus 5° C und diffus nebliger Sicht die Heizung stark gedrosselt. Die kalte Glasoberfläche wird gleichmässig mit einem Warmluftvorhang bestrichen, so dass sich die Abstrahlung der Körperwärme in normalen Grenzen hält.

Die Probleme eines solchen Hauses stellen sich für die warme Jahreszeit. Um diese zu lösen, wurden strahlungsreflektierende Gläser erfunden, eine unglückliche Erfindung, die die Probleme wieder in die kalte Jahreszeit verlegt und so zum komplexen Problem keinen entscheidenden Beitrag liefert. An alten Häusern mit grossen Vordächern kann man folgendes lernen: Die Vordächer sind so gross, dass die Sommersonne um die Mittagszeit nicht in die Zimmer scheint, sie im Winter aber angenehm erwärmt. Hier ist die kritische Zeit weder im Sommer noch im Winter, sondern im Frühjahr und Herbst, wenn die Sonnenstrahlung senkrecht auf die Gläser trifft. Ausser dem Sonnenschutz mit

Läden oder Lamellen hilft eine einfache Querlüftung und – wie im Falle des kleinen Glashauses – eine künstliche Lüftung, die nachts relativ kühle Aussenluft ins Haus bringt.

Um allen Fragen und Einwänden zu begegnen, müssten noch weitere Erläuterungen gegeben werden. Aber es mag hier genügen, dass die Baukosten und die Betriebskosten des kleinen Hauses unter dem Durchschnitt liegen und dass sich darin so angenehm leben lässt, dass selbst ein Wohnphysiologe wenige Einwände zu machen hätte.

Was soll mit diesem letzten Beispiel gesagt werden? Wenn komplexe Zusammenhänge auf einfache reduziert werden und wenn Einzelprobleme in der Architektur losgelöst von allen Zusammenhängen untersucht werden, sind die Resultate sehr oft unzulänglich oder falsch. Und werden solche Resultate in Normen überführt und diese unesehen angewendet, wird der Blick für die Zusammenhänge oft jahrzehntelang benebelt. Mit genauen Kenntnissen von den Elementen, aber ohne den Sinn für ihre Zusammenhänge, wird man die Probleme der Architektur nie entdecken. Mit dem Sinn für die Zusammenhänge jedoch, aber ohne genaue Kenntnisse der Elemente werden weiterhin Bauwerke gebaut mit allen denkbaren Schäden, die den Menschen schlecht dienen, mögen die Werke noch so imposant aussehen.

Adresse des Verfassers: Prof. Franz Füg, ETH Lausanne, Av. de l'Eglise Anglaise 12, 1007 Lausanne