

Wärmeschutz-Optimierung am Fenster

Autor(en): **Spörri, René**

Objektyp: **Article**

Zeitschrift: **Schweizer Ingenieur und Architekt**

Band (Jahr): **107 (1989)**

Heft 11

PDF erstellt am: **19.09.2024**

Persistenter Link: <https://doi.org/10.5169/seals-77068>

Nutzungsbedingungen

Die ETH-Bibliothek ist Anbieterin der digitalisierten Zeitschriften. Sie besitzt keine Urheberrechte an den Inhalten der Zeitschriften. Die Rechte liegen in der Regel bei den Herausgebern. Die auf der Plattform e-periodica veröffentlichten Dokumente stehen für nicht-kommerzielle Zwecke in Lehre und Forschung sowie für die private Nutzung frei zur Verfügung. Einzelne Dateien oder Ausdrucke aus diesem Angebot können zusammen mit diesen Nutzungsbedingungen und den korrekten Herkunftsbezeichnungen weitergegeben werden. Das Veröffentlichen von Bildern in Print- und Online-Publikationen ist nur mit vorheriger Genehmigung der Rechteinhaber erlaubt. Die systematische Speicherung von Teilen des elektronischen Angebots auf anderen Servern bedarf ebenfalls des schriftlichen Einverständnisses der Rechteinhaber.

Haftungsausschluss

Alle Angaben erfolgen ohne Gewähr für Vollständigkeit oder Richtigkeit. Es wird keine Haftung übernommen für Schäden durch die Verwendung von Informationen aus diesem Online-Angebot oder durch das Fehlen von Informationen. Dies gilt auch für Inhalte Dritter, die über dieses Angebot zugänglich sind.

des Profils baut sich zwar zwischen dem U-förmigen und dem L-förmigen Restprofil das erwartete gleichmässige Temperaturgefälle auf und der kaltseitige Isothermenstau im S-Profil von Bild 12 verschwindet. Parallel dazu erhöht sich jedoch die Wärmestromdichte im Glasrand-Bereich. Als Folge sinkt die Temperatur am inneren Glasrand um 1 °C auf 8,7 °C – trotz Reduktion der Wärmebrücke und obwohl der gesamte Wärmeabfluss durch die Teilung des Profils etwas reduziert wird. Bei einer Luftfeuchtigkeit von 48,1% entstehen hier bereits Tautropfen.

Um diesen unerwarteten Effekt zu verstehen, muss man sich mit der Koppelung der beiden Wärmebrücken am Glasrand und im Flügelrahmen befassen.

Fazit: Verbessert man nur eine von zwei gekoppelten thermischen Schwachstellen, so wird die andere entsprechend stärker belastet, und die davon betroffene Innenoberflächentemperatur sinkt.

Das Beispiel zeigt, dass die Probleme der Schnittstellen zwischen Produkten verschiedener Industriezweige nur mit

gemeinsamen Anstrengungen lösbar sind. In der beschriebenen Situation muss z.B. die Glasindustrie zunächst die gravierende Wärmebrücke des metallischen Randverbundes am Glas beseitigen (Lösungen liegen in der Schublade), bevor die Fensterindustrie mit ihren Verbesserungsmassnahmen Erfolge haben kann.

Ähnliche Wärmebrücken-Konglomerate, welche meist von verschiedenen Baulieferanten gemeinsam verursacht werden, betreffen die folgenden Gebäude-Knoten:

- Fensteranschlüsse am Mauerwerk
- Fenster-Sturz mit Roll-Laden
- Auskragungen von Decken bei Balkonen
- Aussenwände (Brüstungen) mit Heizelementen
- Sockeldetails
- Industrie-Metall-Fassaden

Diese Problemknoten werden von der Arbeitsgruppe des Wärmebrücken-NEFF-Projektes in einem Folgeprojekt 1989/91 weiterbearbeitet.

Literatur:

- [1] Brunner C.U., Nänni J.: Wärmebrücken-katalog 1, SIA Dokumentation 99, Zürich 1985
- [2] Brunner C.U., Nänni J.: Wärmebrücken, optimierte Neubaudetails, NEFF 262.2, Zürich 1988
- [3] Elmroth A., Levin P., AIC (Air Infiltration Centre): Air Infiltration Control in Housing, A Guide to International Practice, Stockholm 1983
- [4] Rudolphi R., Müller R., (BAM): Bauphysikalische Temperaturberechnungen in Fortran, Stuttgart 1985
- [5] Mainka G.W., Paschen H.: Wärmebrücken-katalog, Stuttgart 1986
- [6] Balzari & Schudel: Oberflächentemperaturen im Bereich von Wärmebrücken, Schriftenreihe BEW, Bern 1985

Adresse der Autoren: Conrad U. Brunner, Dipl. Arch. ETH/SIA in Büro CUB, Planung & Architektur und Energie, Lindenhofstrasse 15, CH-8001 Zürich und Prof. Dr. Jürg Nänni, HTL Brugg-Windisch, CH-5200 Brugg-Windisch.

Wärmeschutz-Optimierung am Fenster

Die SIA-Dokumentation 99 «Wärmebrücken-Katalog 1» wurde 1985 veröffentlicht. Sie stellt eine Zusammenfassung der in einem NEFF-Projekt gemachten Untersuchungen über den Wärmefluss bzw. den Isothermenverlauf an bestehenden Baukonstruktionen dar. In einem Nachfolge-Projekt wurde versucht, diese bestehenden konstruktiven Details wärmetechnisch zu optimieren. Neben kritischen Mauerwerksknoten sind dabei vor allem Holz- und Holz/Aluminium-Fenster untersucht und durch geometrische, konstruktive wie materialtechnische Massnahmen wärmetechnisch verbessert worden. Dabei zeigt sich, dass die Methode der Isothermenberechnung ein attraktives und wirtschaftliches Instrument darstellt, um Wärmefluss-Vorgänge nicht nur verständlich zu machen, sondern auch eine Vielfalt von konstruktiven Ideen ohne Einsatz kostspieliger Laborversuche auf ihre Wirkung hin untersuchen zu können.

Die Reduktion der Lüftungswärme-Verluste ist eine der interessantesten Massnahmen zum Energiesparen. Al-

rechnen. Unmittelbare Folgen davon sind die Bildung von Schimmelpilzen und von Kondensat an der Oberfläche vorhandener Wärmebrücken.

Aber auch durch eine bessere Wärmedämmung der Gebäudehülle und die damit verbundene Reduktion der Heizleistung entstehen oft neue Wärmebrücken mit zum Teil katastrophalen Folgen. Wärmetechnische Optimierung heisst in diesem Falle nicht nur einen im Durchschnitt möglichst tiefen Wärmedurchgangskoeffizienten (k-Wert)

zu erreichen sondern die Differenz zwischen bestem und schlechtestem k-Wert zu minimalisieren.

Die wärmetechnischen Schwachstellen am Fenster sind schon lange bekannt. Die Forderung nach dem Radiator unter dem Fenster zeugt von dieser Erkenntnis. Aus heutiger Sicht scheint aber diese Massnahme wenig sinnvoll, denn der effektive Wärmeverlust am Fenster ist durch die vom Radiator aufsteigende Warmluft bedeutend grösser, als in konventionellen Rechnungen ermittelt wird. Zudem ist die Wirksamkeit dieser Massnahme bei Niedertemperatur-Heizungen und guter Gebäudeisolierung deshalb fragwürdig, weil tagsüber durch Einstrahlungs-Gewinne dieser konvektive Warmluftauftrieb gar nicht mehr vorhanden ist.

Häufigeres Lüften bleibt vorderhand als einzig wirksame Massnahme empfohlen (nebst Reduktion der Feuchte-Produktion im Gebäudeinnern). Dazu braucht es aber Spürsinn, um den richtigen Zeitpunkt zu erkennen sowie bauphysikalisches Verständnis für die Festlegung von Art und Dauer der Lüftung, vor allem aber auch die Anwesenheit von «Bedienungspersonal».

Sinnvoller wäre, das Produkt «Fenster» zu verbessern, das heisst seine technischen Schwachstellen zu eliminieren

VON RENÉ SPÖRRI,
ALTSTÄTTEN

lerdings ist mit der Verminderung des Luftaustausches bei gleichbleibendem Benutzerverhalten, z.B. die Lebens- und Lüftungs-Gewohnheiten, mit einer Zunahme der durchschnittlichen Raumluftfeuchtigkeit im Winter zu

oder zumindest zu reduzieren. Bestrebungen dazu sind nicht neu; sie betreffen insbesondere den Isolierglas-Rand, welcher bekanntlich eine sehr eklatante und in seiner Auswirkung unangenehme Wärmebrücke darstellt. Gewisse Massnahmen werden hier denn auch bereits praktiziert:

- Es werden Isoliergläser mit geringem k-Wert eingesetzt. Bei gleicher Temperatur-Differenz zwischen innen und aussen resultiert daraus eine höhere innere Oberflächen-Temperatur, und davon müsste auch der Glasrand profitieren.
- Ein besseres «Einpacken» des Glasrandes (Glas-Einstand) sollte den Wärmefluss durch den Distanzsteg reduzieren.
- Der dichtstofffreie Falzgrund könnte sich auf den Wärmeverlust am Glasrand ebenfalls positiv auswirken; Luft isoliert schliesslich besser als ein dauerplastischer Kitt.

Solche Massnahmen werden aber meist intuitiv getroffen; eine Gewichtung wird in der Regel kaum vorgenommen. Die Praxis lässt zudem vermuten, dass die erhofften Verbesserungen nicht allzu gross sein können. Wärmeströme fliessen leider nicht nur ein- sondern durchwegs zwei- und dreidimensional. Zudem ist die Wärmeübertragung am Fenster - nebst der Wärmeleitung ist hier noch Konvektion und Strahlung beteiligt - wesentlich komplizierter, als bei nichttransparenten Bauteilen.

Zur Abklärung solcher Probleme gibt es heute ein modernes, computerge-

stütztes Hilfsmittel: Die Isothermen- und Wärmeflussberechnung. Diese EDV-Programme berechnen nicht nur Wärmeflussdichte, Wärmeverluste und Oberflächentemperaturen; sie sind auch - dies ist vor allem für den Konstrukteur von Bauteilen und den Bauplaner wichtig - in der Lage, die Ergebnisse zu visualisieren; die Vorgänge und Gesetzmässigkeiten rund um den Wärmetransport werden so besser verstanden.

Nachfolgend sei ein kleiner Ausschnitt aus dieser Untersuchung mit den vorgenommenen konstruktiven Schritten und deren Auswirkungen am Beispiel eines Holzfensters dargelegt.

Untersuchungs-Ablauf

An einem Holzfenster sind im wesentlichen zwei Wärmebrücken-Bereiche (wenn man diejenigen zwischen Fenster und Fremdbauteilen nicht in Betracht zieht) zu erkennen. Es sind dies (siehe Bild 1):

- der Glasrand-Bereich
- der Falz-Bereich zwischen Flügel und Rahmen (besonders extrem im unteren Fensterquerschnitt, hervorgerufen durch die Regenschiene aus Aluminium)

Um das Vorgehen zu systematisieren und nicht zu viele Probleme gleichzeitig bearbeiten zu müssen, wurden vorerst nur der seitliche (entspricht auch dem oberen) Schnitt eines Fensters gemäss

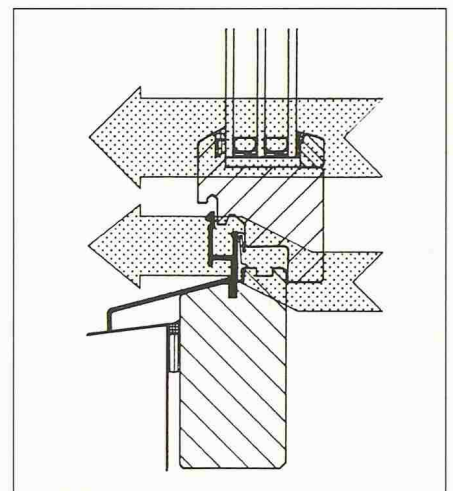


Bild 1. Wärmebrücken am Fenster

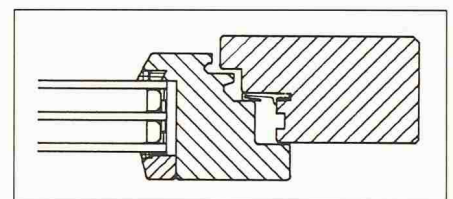


Bild 2. Schnittdetail seitlich

Bild 2 untersucht. Dabei handelt es sich um eine in Dimension, Verglasungstechnik und Falzabdichtung standardisierte Konstruktion.

Phase A

Eine erste Runde von konstruktiven und materialtechnischen Veränderungen geht vom heute gebräuchlichen «Urzustand» eines Fensters aus, aller-

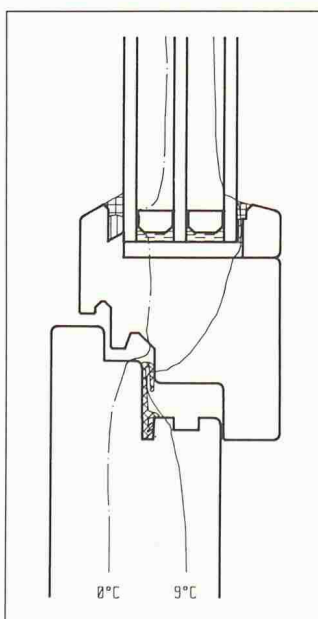


Bild 3. Konstruktion A1, Standard-Holzfenster mit Mitteldichtung

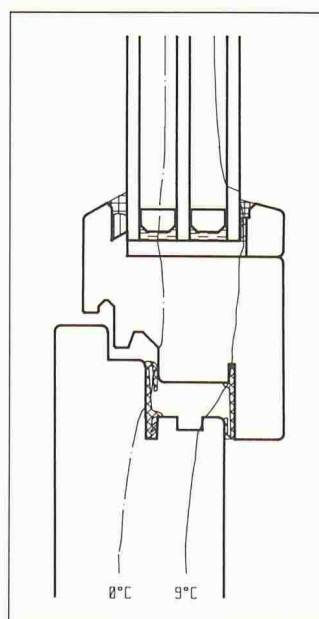


Bild 4. Detail A2, entspricht A1, zusätzliche Überschlagsdichtung am Flügel

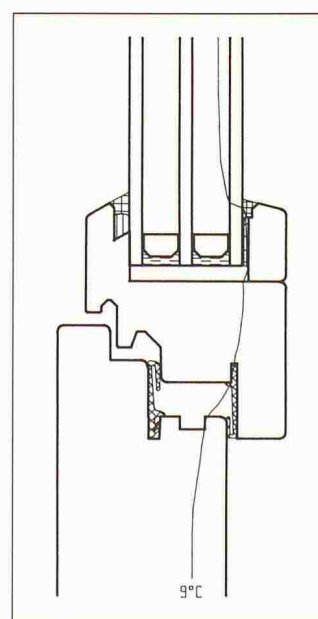


Bild 5. Detail A3, das heisst mit Vergrößerung der Glasfalzhöhe von 18 auf 25 mm

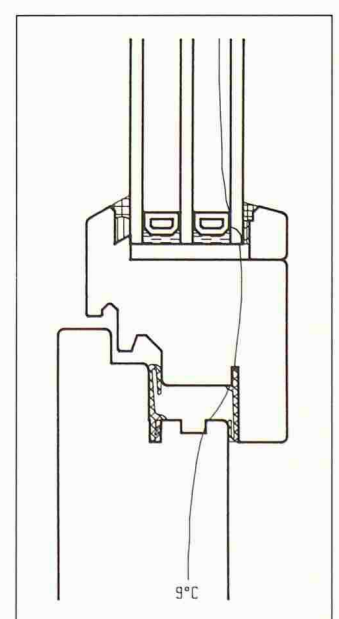


Bild 6. Detail A4, entspricht in Konstruktion dem Detail A2, jedoch Isolierglas-Randverbund mit Distanzstegen in Kunststoff statt Stahl

dings unter Einbezug einer konventionellen Dreifach-Verglasung (k -Wert $2,13 \text{ W/m}^2\text{K}$), obwohl auch heute noch ein konventionelles Zweifach-Isolierglas mit k -Werten zwischen $2,9$ – $3,1 \text{ W/m}^2\text{K}$ anteilmässig im Fensterbau dominiert!

Detail A1 (Bild 3):

Standard-Holzfenster mit folgenden Spezifikationen:

- Flügelstärke 65 mm, Rahmenstärke 55 mm
- Mitteldichtung aus EPDM
- Dreifach-Verglasung 4/12/4/12/4 mm mit Stahlblech-Distanzstegen
- dichtungsfreie Verglasungstechnik, beidseitig versiegelt
- äussere Druckentlastungszone, das heisst äusserster Falz zwischen Flügel und Rahmen ist umlaufend offen (Spiel: 2mm)
- raumseitiger Falz zwischen Flügel und Rahmen ist ebenfalls (wie das in der Praxis doch sehr häufig der Fall ist) mit einem Spiel von 1 mm angenommen

Detail A2 (Bild 4):

Konstruktion A1 ergänzt durch eine zusätzliche Abdichtung des rauminneren Falzes mit einer umlaufenden Gummidichtung. Damit soll vermieden werden, dass Raumluft mehr oder weniger ungehindert bis zu der im Winter kalten Mitteldichtung vordringen kann.

Detail A3 (Bild 5):

Konstruktion A2; zusätzlich ist jedoch die Glasfalzhöhe von 18 auf 25 mm vergrössert worden (dies jedoch bei gleichbleibender Gesamtbreite des Flügel-frieses). Damit soll der wärmetechnisch schlechte Glasrand besser «eingepackt» werden.

Detail A4 (Bild 6):

Konstruktion A2; das heisst mit normaler Glasfalzhöhe von 18 mm; neu ist hier der Einsatz von Kunststoff-Distanzstegen anstelle von solchen aus Stahl beim Isolierglas-Randverbund.

Phase B

In einer zweiten Runde wird die Standard-Konstruktion A2 (Bild 4; das heisst konventionelle Glasfalzhöhe von 18 mm und 2 umlaufende Falzdichtungen) mit einem nach heutiger Technologie bezüglich Wärmedurchgangswiderstand bestmöglichen Isolierglas (k -Wert $1,1 \text{ W/m}^2\text{K}$) ausgerüstet.

Detail B1 (Bild 7):

Standard-Konstruktion mit Wärmeschutz-Isolierglas, welches eine Infrarot-Reflektionsschicht ($\epsilon 0,1$), eine Spezialgasfüllung «Argon» und Distanzstege aus Aluminium aufweist.

Detail B2 (Bild 8):

Die Distanzstege des Isolierglas-Randverbundes aus Aluminium werden wiederum durch solche aus glasfaserverstärktem Kunststoff ersetzt.

Detail B3 (Bild 9):

Anstelle der Glashalteleiste aus Holz wird eine solche aus Kunststoff (PVC-Hohlprofil) angenommen, deren Wärmedurchgangs-Eigenschaften wegen der Hohlprofilform etwas besser als diejenige von Holz sein müsste.

Detail B4 (Bild 10):

Die Konstruktion entspricht Detail B3, hat aber zusätzliche materialtechnische Besonderheiten:

- Der Kunststoff-Glashaltestab ist gegen die Raumluft mit einer 0,5 mm starken Aluminium-Beschichtung versehen.
- Zur Erhöhung der Wärmeleitung an den Isolierglasrand wird die raumseitige Abdichtung zwischen Glashaltestab und Isolierglas mit einer wärmeleitenderen Dichtung (λ statt 0,2 jetzt $2,0 \text{ W/mK}$) eingesetzt.

Ergebnisse

Die für die Beurteilung der verschiedenen Massnahmen wichtigen Resultate lassen sich einerseits aus der Lage bzw. dem Verlauf der in die Bilder eingetragenen Isothermen andererseits aus Tabelle 1 ablesen. Dazu einige Erläuterungen:

- Die Berechnungen basieren auf einer Raumtemperatur von 20°C und

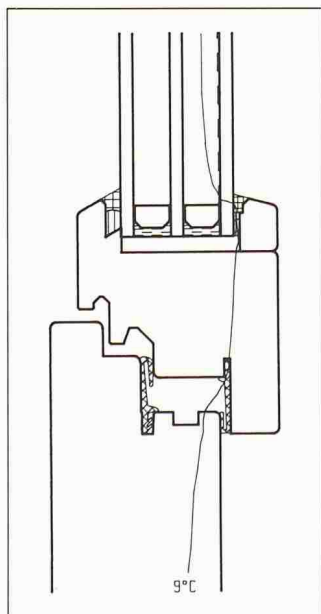


Bild 7. Detail B1, welches konstruktiv dem Detail A2 entspricht, jedoch mit wärme-reflektierendem 3-fach-Isolierglas, $k = 1,1 \text{ W/m}^2\text{K}$

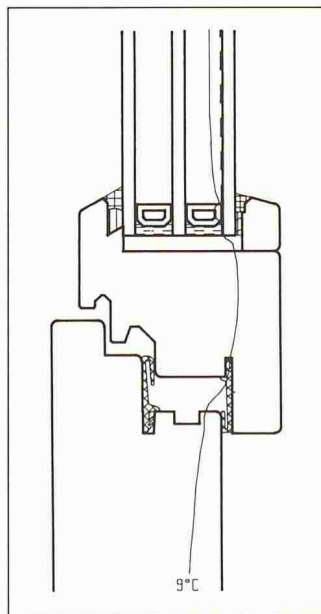


Bild 8. Detail B2, analog Detail B1, jedoch Isolierglas-Randverbund mit Distanzstegen aus Kunststoff statt Aluminium

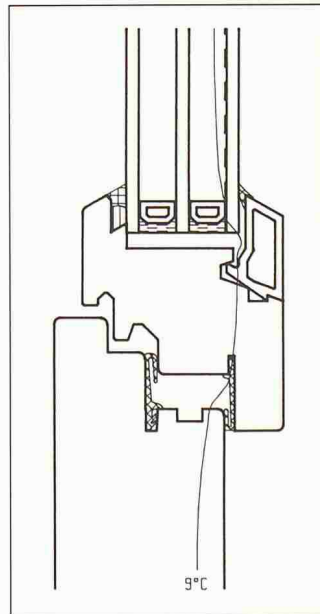


Bild 9. Detail B3, neu gegenüber Detail B2 ist eine Kunststoff-Glashalteleiste

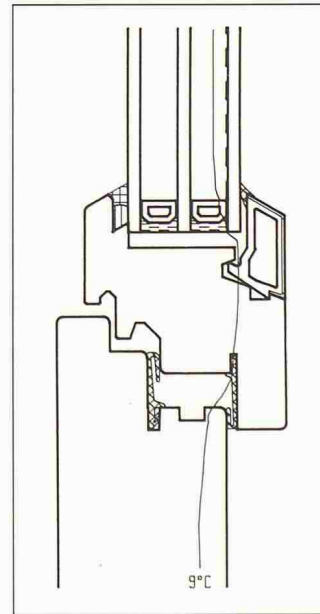


Bild 10. Detail B4, entspricht Detail B3, jedoch ist die Kunststoff-Glashalteleiste auf ihrer sichtbaren Fläche mit einem wärmeleitenden Überzug aus Aluminium und einem wärmeleitenderen Dichtungsprofil versehen

- einer Aussentemperatur von -10°C .
- In den Bildern 3 und 4 ist die Isotherme für die Temperatur von 0°C eingetragen. Sie ist relevant, um die Gefahr einer möglichen Eisbildung in der Konstruktion abzuschätzen.
- Generell ist der Verlauf der Isotherme 9°C enthalten. Alle raumseitigen Oberflächen, welche von dieser Isotherme tangiert werden, können bei Klimaverhältnissen von 20°C und 50% relativer Luftfeuchtigkeit Kondensat aufweisen.
- Die Spalte «Oberflächen-Temperaturen in der Tabelle 1 gibt die mit dem ISO 2-Programm errechnete Temperatur raumseitig an der von Wärmebrücken ungestörten Glasmitte sowie die tiefste Temperatur bei den von Wärmebrücken betroffenen Glasrand und im Rahmenbereich an. Dabei sind die Temperaturen jener Oberflächen gemeint, welche von der Raumluft erreicht werden können, z.B. bei der Ausgangskonstruktion in Bild 3 die Mitteldichtung, bei allen übrigen Konstruktionen (durch die Anordnung einer inneren Falzdichtung) die unmittelbar an den Flügelrahmen anschliessende Zone des Blendrahmens.
- Der in Tabelle 1 aufgeführte Linienzuschlag k_{lin} (W/mK) entspricht dem zusätzlichen Wärmeverlust pro Laufmeter Rahmen bei einer Temperaturdifferenz von 1°C , bezogen auf die eindimensionale Näherungsrechnung mit den k-Werten k_G , K_R , und k_B und den Teilflächen A_G , A_R und A_B von Glas, Flügel- und Blendrahmen.
- Der Gesamt-k-Wert des Fensters mit einer Fensterfläche A_F berechnet sich gemäss

$$k_F = \frac{k_R \cdot A_R + k_B \cdot A_B + k_G \cdot A_G + k_{lin} \cdot L}{A_F} \quad (\text{W}/\text{m}^2\text{K})$$

Dabei ist:

A_F = totale Fensterfläche
($A_R + A_B + A_G$)

L = Länge des Glasrandes, bezogen auf das Flügel-Lichtmass

k_{lin} = Linien-Zuschlag für vorhandene Wärmebrücken

- In der Spalte «k-Wert Fenster» ist die erwähnte Formel für ein 1-flügliges Fenster mit einer Glasfläche von 1 m^2 ausgewertet. Dabei wird vereinfacht angenommen, dass dieses Fenster rundumlaufend die gleiche Konstruktion aufweist. Diese Werte sind proportional zum Transmissionswärmeverlust und - wie die Oberflächen-Temperaturen - direkt miteinander vergleichbar. Sie können als Basis für Wirtschaftlichkeits-Berechnungen dienen, welche einer Realisierung

Version	Konstruktion, Veränderungen	Oberflächen-Temp. ($^{\circ}\text{C}$)			k_{lin} W/mK	k-Wert Fenster		
		Glasmitte	Glasrand	Rahmen		1-flg.	Differenz zu %	
A1	Konventionelle Basis-Konstruktion (3 IV mit $k = 2,13$)	12,0	8,9	2,7	0,1378	2,311	A1	
A2	+ raumseitige Falzdichtung	12,0	8,5	12,2	0,0616	2,114	- 8,5	A2
A3	+ Glasfalzhöhe h 25 statt 18 mm	12,0	9,6	12,1	0,0559	2,100	- 9,1	-0,7
A4	wie A2 + KS-Distanzsteg bei Isolierglas	12,0	10,5	12,2	0,0403	2,059	-10,9	-2,6
B1	wie A2 + Isolierglas mit IR-Beschichtung + Spezial-Gasfüllung (3 IV mit $k = 1,10$)	15,9	10,4	12,1	0,0711	1,483	-35,8	B1
B2	wie B1 + KS-Distanzsteg	15,9	12,9	12,2	0,0412	1,406	-39,2	-5,2
B3	wie B2 + KS-Glashalteiste	15,9	12,0	12,1	0,0430	1,410	-39,0	-4,9
B4	wie B3 + KS-Glashalteiste, Alu-beschichtet mit wärmeleitender Dichtung	15,9	13,6	12,2	0,0494	1,427	-38,3	-3,8

Tabelle 1

sierung der im einzelnen aufgeführten Massnahmen stets vorangehen sollten.

Diskussion der Ergebnisse

Phase A

Die heutige Standard-Ausführung (nur Mitteldichtung) zeigt aufgrund der 9°C -Isotherme deutlich auf, wo bei Aussentemperaturen um -10°C und tiefer Kondensat zu erwarten ist. Sowohl Glasrand wie auch die Mitteldichtung dürften eine nasse Oberfläche aufweisen; dies entspricht auch den Erfahrungen in der Praxis.

Selbstverständlich wird bei Verwendung einer konventionellen Zweifachverglasung am Glasrand sowie generell im Bereich der Aluminium-Regenschiene diese Kondensat-Bildung bereits erheblich früher, das heisst bei Aussentemperaturen um 0°C und darunter auftreten.

Durch den Einsatz einer zweiten, raumseitigen, rundumlaufenden Dichtung kann verhindert werden, dass feuchte Raumluft bis an die kalten Partien der Mitteldichtung transferiert werden kann (Detail A2). In der Praxis kann aber auch das bessere Einregulieren des Flügels bereits erfolversprechend sein.

Da nun die Zufuhr warmer Raumluft in den Beschlägefalz verhindert wird, sinkt die Temperatur an der Mitteldichtung weit unter 0°C . Trotzdem entsteht an diesen Stellen kein Eis, weil so auch die Zufuhr von Feuchtigkeit nicht mehr möglich ist. Gleichzeitig lässt sich erkennen, dass die Mitteldichtung aus einem kälteunempfindlichen Material

bestehen muss; das heisst sie soll auch bei tiefen Temperaturen noch ausreichend elastisch bleiben. Dies ist beispielsweise mit Weich-PVC nicht zu erreichen.

Die Vergrösserung der Glasfalzhöhe (Detail A3) bringt tatsächlich eine Verbesserung der Glasrand-Temperatur gegenüber der konventionellen Konstruktion (A2) von $1,1^{\circ}\text{C}$, der k-Wert Fenster wird hingegen nur um rund 0,7% verringert.

Eine wesentlich wirksamere Massnahme zur Reduktion der Wärmebrücke im Glasrandbereich wird durch den Einsatz von Isolierglas-Distanzstegen aus weniger wärmeleitfähigem Material erzielt. Zugegebenermassen wird durch Verwendung von glasfaserverstärktem Kunststoff für diese Distanzprofile das wärmetechnische Problem entschärft aber gleichzeitig auch ein neues Problem geschaffen. Die wesentlich höhere Dampfdiffusions-Durchlässigkeit von Kunststoff kann dazu führen, dass die Alterungsbeständigkeit dieser Gläser erheblich verringert wird. Immerhin lassen modernste technische Verfahren - wie beispielsweise das Aufdampfen einer Dampfsperre aus Glas oder dünnen Metallschichten - hoffen, dass auch dieses Problem gelöst werden kann. So oder so werden aber Isoliergläser dieser Machart teurer werden und sich deshalb auf dem Markt kaum generell etablieren.

Phase B

Durch den Einsatz eines wärmedämmenderen Isolierglases (k-Wert nun $1,1 \text{ W}/\text{m}^2\text{K}$) profitiert tatsächlich auch der Glasrand. Vergleichen wir Detail B1 mit Detail A2, so stellen wir eine Erhö-

hung der Glasrand-Temperatur von nahezu 2 °C fest. Diese Massnahme ist demnach wirksamer als eine Erhöhung des Glasfalzes von 18 auf 25 mm – allerdings auch teurer. Die Mehrkosten für das wärmetechnisch bessere Isolierglas lassen sich aber durch einen um gegen 30% geringeren Wärmeenergie-Durchgang ohne weiteres amortisieren.

Besonders wirksam wäre auch beim wärmetechnisch besseren Isolierglas der Einsatz von Kunststoff-Distanzstegen (Detail B2). Die Glasrand-Temperatur liegt jetzt bei 12,9 °C; die kälteste Partie am Fenster ist jetzt bereits der Blendrahmen mit 12,2 °C.

Eine wärmeisolierende Glasleiste (Kunststoff-Hohlprofil statt Holz) führt – wie Detail B3 zeigt – zu einer tieferen Glasrand-Temperatur. Weshalb? Die Oberflächentemperatur kann durch geometrisch-konstruktive Massnahmen (z.B. bei gut wärmeleitenden Rahmenmaterialien durch Vergrösserung der inneren Erwärmungsfläche, bei schlecht leitenden durch Verkleinerung der inneren Flächen) sowie durch den Einsatz gut wärmeleitender Oberflächen raumseitig positiv beeinflusst werden.

Diese Wirkung wird sehr deutlich durch die Details B3 und B4 demonstriert. Überziehen wir nun diese Glasleiste gegen die Raumseite hin mit einer dünnen Aluminiumschicht, so wird die Wärme der Raumluft in beachtlichem Masse an die kalte Glasrandpartie transferiert. Dass dieser Wärme-Transport noch besser erfolgen kann, muss zusätzlich die innere Abdichtung zwischen Glasleiste und Glasrand stärker wärmeleitend sein (z.B. durch Einsatz eines wärmeleitfähigen Dichtungsmaterials). Damit kann eine Glasrand-Oberflächentemperatur von 13,6 °C erreicht werden, das heisst diese liegt nur noch etwas mehr als 2 °C unter der Oberflächen-Temperatur an der Glasmitte.

Schlussfolgerungen

Die vorbeschriebenen Untersuchungen stellen nur einen Ausschnitt aus dem

vorgestellten NEFF-Projekt dar. Die bisherigen Untersuchungen lassen folgende, allgemeingültigen Erkenntnisse für die zukünftige Entwicklung von Fenstern zu:

- Die Auswirkung der Wärmebrücken am Fenster ist enorm gross. Weitere wärmetechnische Verbesserungen an diesem Bauelement müssen daher gezielt auf diese Schwachstellen ausgerichtet werden.
- Die heute üblichen Fenster-Konstruktionen weisen neben materialtechnisch-konstruktiven Schwachstellen auch geometrische Wärmebrücken auf. Ohne das Erscheinungsbild des Fensters völlig zu verändern, lassen sich diese kaum vollständig beseitigen. Zudem gilt zu beachten, dass das Fenster auch ein architektonisches Element ist. In Zusammenhang mit der Sanierung von Altbauten wird mehr denn je grössten Wert darauf gelegt, dass die heute schon als flach und profillos bezeichneten Fensterkonstruktionen nicht noch mehr in unerwünschter Richtung in ihrem Erscheinungsbild verändert werden.
- Oberflächen-Temperaturen an wärmetechnischen Schwachstellen können – dies ist auch schon seit längerer Zeit bekannt – durch Veränderung (Oberfläche oder Wärmeleitfähigkeit des Rahmenmaterials) der inneren Wärmezufuhr- oder der äusseren Wärmeabfuhr-Verhältnisse beeinflusst werden. Im vorliegenden Falle wird beispielhaft gezeigt, dass durch stärker wärmeleitende Materialien an der raumseitigen Oberfläche ein besserer Temperatur-Ausgleich möglich wird (aluminiumbeschichtete Glasleiste).
- Die Abdichtung zwischen verschiedenen Baugruppen (hier zwischen Glas und Flügelrahmen oder Flügel- und Blendrahmen) muss ebenfalls nach bauphysikalischen Grundlagen erfolgen. Dies bedeutet, dass die Dampfdiffusions-Durchlässigkeit (und damit auch die Luftdurchlässigkeit) von innen nach aussen stetig zunehmen soll. Konkret heisst das:
- die Abdichtung zwischen Glas und Rahmen soll auf der Raumseite min-

destens so gut oder besser sein als auf der Aussenseite.

- der Abdichtung zwischen Glashalteleiste und Flügelrahmen ist deshalb ebenfalls besondere Aufmerksamkeit zu schenken.
- die Abdichtung zwischen Flügel- und Blendrahmen bedarf neben der Mitteldichtung auch einer inneren Überschlagsdichtung. Dies gilt insbesondere für Fenster, welche raumseitig dauernd hohen Luftfeuchtigkeiten (> 50% relative Luftfeuchte) ausgesetzt sind.
- Eine wärmetechnische Verbesserung des Glasrandes durch Einsatz von weniger wärmeleitfähigen Isolierglas-Distanzstegen stellt ein wirksamen Weg zur Vermeidung von Glasrand-Kondensat dar. Die Lösung dieses Problems darf aber nicht auf Kosten der Lebensdauer des Isolierglases gehen. Trotzdem ist die Verminderung dieser Schwachstelle vordringlich; andernfalls müssten wir Fenster-Hersteller uns ernsthaft wieder mit dem Bau von Doppelverglasungs-Fenstern auseinandersetzen.

Diese Projekt-Arbeit zeigt aber auch, dass es heute moderne Methoden und Hilfsmittel gibt, um wärmetechnische Verbesserungen ohne langwierige, kostspielige Laboruntersuchungen durchzuführen. Neue Fenster-Konstruktionen lassen sich also bereits auf dem Reissbrett wärmetechnisch optimieren. Es ist zu hoffen, dass die Fensterbranche – und mit ihr die ganze Baubranche – diese neuen, interessanten Möglichkeiten in Zukunft auch einsetzt.

Adresse des Verfassers: R. Spörri, Ing. HTL, EgoKiefer AG, 9450 Altstätten.

Literatur

- [1] Conrad U. Brunner, Jürg Nänni: Wärmebrücken-Katalog, Neubaudetails SIA-Dokumentation 99, Zürich 1985; Conrad U. Brunner, Jürg Nänni: Wärmebrücken – Optimierte Neubaudetails, Zürich 1988