

Das "Shot-peening"-Verfahren und die Anforderungen an die Anlagetechnik

Autor(en): **Horowitz, J.**

Objektyp: **Article**

Zeitschrift: **Schweizerische Bauzeitung**

Band (Jahr): **96 (1978)**

Heft 51/52: **SIA-Heft, 6/1978: Ingenieurbilogie - Methoden und Anwendungen**

PDF erstellt am: **25.09.2024**

Persistenter Link: <https://doi.org/10.5169/seals-73807>

Nutzungsbedingungen

Die ETH-Bibliothek ist Anbieterin der digitalisierten Zeitschriften. Sie besitzt keine Urheberrechte an den Inhalten der Zeitschriften. Die Rechte liegen in der Regel bei den Herausgebern. Die auf der Plattform e-periodica veröffentlichten Dokumente stehen für nicht-kommerzielle Zwecke in Lehre und Forschung sowie für die private Nutzung frei zur Verfügung. Einzelne Dateien oder Ausdrucke aus diesem Angebot können zusammen mit diesen Nutzungsbedingungen und den korrekten Herkunftsbezeichnungen weitergegeben werden. Das Veröffentlichen von Bildern in Print- und Online-Publikationen ist nur mit vorheriger Genehmigung der Rechteinhaber erlaubt. Die systematische Speicherung von Teilen des elektronischen Angebots auf anderen Servern bedarf ebenfalls des schriftlichen Einverständnisses der Rechteinhaber.

Haftungsausschluss

Alle Angaben erfolgen ohne Gewähr für Vollständigkeit oder Richtigkeit. Es wird keine Haftung übernommen für Schäden durch die Verwendung von Informationen aus diesem Online-Angebot oder durch das Fehlen von Informationen. Dies gilt auch für Inhalte Dritter, die über dieses Angebot zugänglich sind.

Sicherung unter Brückenbauwerken. Unter zahlreichen Autobahnbrücken kam es durch das z.T. aus grosser Höhe herabstürzende *Tropfwasser* aus der Strassenentwässerung zu schweren *Erosionserscheinungen*. Weil Tropftassen aus Stein oder Beton mit den entsprechenden Ableitungsrinnen bei der Vielzahl von Abläufen sehr aufwendig sind, baute man in *Tirol Tropftassen aus lebendem Astwerk* zum Auffangen des Tropfwassers und *lebende Filterdränagen* zur Ableitung bis zum Vorfluter (Bild 18).

Wo Auftausalze gestreut werden, ist man in der Verwendung lebender Gehölze auf *salzresistente Arten* beschränkt (z.B. *Schneebeere, Ölweide, Erbsenstrauch, Sanddorn, Alpenjohannisbeere, Apfelrose*).

Eine weitere Einschränkung in der Anwendung dieser sehr ökonomischen Bauweise kann eventuell durch *Lichtman-gel* unter niedrigen Brückenbauwerken gegeben sein.

Gedanken zur Realisierung der gemachten Vorschläge

Zunächst muss die Forderung wiederholt werden, schon im *Projektierungsstadium* mit erfahrenen Ingenieurbiologen zusammenzuarbeiten. Wo dies nicht erfolgte oder wo erst während der Bauarbeiten über die Anwendung ingenieurbiologischer Bauweisen entschieden werden kann, hat sich die *laufende Mitarbeit eines Ingenieurbiologen* oder *Landschaftspflegers* bestens bewährt. Die wirtschaftlichste Lösung ist hierbei die Übertragung der Bauüberwachung für alle ingenieurbiologischen Arbeiten an einen unabhängigen Fachmann und zwar für den ganzen in Bau befindlichen Abschnitt. Im Bedarfsfalle können solche Fachleute aus der Schweiz oder Italien namhaft gemacht werden.

Literaturverzeichnis

Anselm R. (1976): «Analyse der Ausbaurverfahren, Schäden und Unterhaltungskosten von Gewässern». Mitt.Ist.f.Wasserwirtsch, TU Hannover, Heft 36, S. 11–190.

Begemann W. (1971): «Umweltschutz durch Gewässerpflege». DRW-Verlag Stuttgart, 215 Seiten.

Darmer G. (1962): «Der Ertragssteigerungsversuch als Kriterium der ökologischen Wirkung künstlicher Windhindernisse». Zeitschr. f. Kulturtechnik und Flurbereinigung. 21, S. 308–322.

DIN 18915 bis 18920 Landschaftsbau (1972). Berlin.

DIN 19657 (1965). *Sicherungsarbeiten an Gewässern, Deichen und Küstendünen*. Berlin.

Kirwald E. (1964): «Gewässerpflege». Bayerischer Landwirtschaftsverlag München–Wien–Basel, 167 Seiten.

Kleine H.D. (1963): «Naturnahe Wasserbau bei Bächen und kleinen Flüssen». Natur und Landschaft. 10.38.Jgg. S. 145–151.

Kleine H.D. (1969): «Die Röhrichtwalze als Uferschutz». Wasser und Boden. 10, S. 288–289.

Mazek-Fiala (1967): «10 Jahre Bodenschutz in Niederösterreich. Die Bodenschutzmassnahmen und ihre wirtschaftlichen Auswirkungen». Österr.Agrarverlag Wien. 119 Seiten.

Papa G. (1977): «Il dramma dell'autostrada del paesaggio fluviale della Riviera». Il nostro paese. No. 115. S. 28–42.

Prückner R. (1965): «Die Technik der Lebendverbauung». Österr. Agrarverlag Wien, 200 Seiten.

Schaarschmidt G. (1971). «Der Einfluss von Bauweisen des Lebendverbaues auf die Standsicherheit von Böschungen». Mitt.f.Inst. f. Verkehrswasserbau, Grundbau und Bodenmechanik der TH Aachen, Heft 49, 90 Seiten.

Schaarschmidt G. (1974): «Zur ingenieurbiologischen Sicherung von Strassenböschungen durch Bewuchs und Lebendverbau». Diss.TH Aachen, 166 Seiten.

Schiechl H.M. (1973): «Sicherungsarbeiten im Landschaftsbau. Grundlagen, lebende Baustoffe, Methoden». Verlag Georg D.W. Callwey, München, 244 Seiten.

Schiechl H.M. (1978): «Bio Engineering». In Druck.

Schlüter U. (1971): «Lebendbau. Ingenieurbiologische Bauweisen und lebende Baustoffe». Georg D.W. Callwey-Verlag München, 98 Seiten.

Wegleitung über Massnahmen zur Erhaltung der Fischerei bei Gewässerkorrekturen (1969). Eidg.Dept.des Inneren, Bern.

Wegleitung über die für den Natur- und Heimatschutz zu treffenden Massnahmen bei Gewässerkorrekturen (1970). Eidg.Dept.des Inneren, Bern.

Lebendverbauung an Gewässern (1973). Eidg. Amt für Strassen- und Flussbau, Bern.

Adresse des Verfassers: Prof. Dr. *H.M. Schiechl*, Konsulent für Ingenieurbio-logie, Wurmbachweg 1, A-6020 Innsbruck

Das «Shot-peening»-Verfahren und die Anforderungen an die Anlagetechnik

Von *J. Horowitz*, Zürich

Beim «Shot-peening»-Verfahren werden grosse Quantitäten kleiner, kugelförmiger Strahlmittelkörner mit hoher Geschwindigkeit auf die Oberfläche der zu behandelnden Werkstücke geschleudert. In den obersten Materialschichten wird durch die Hämmerwirkung der aufprallenden Schrotkugeln nicht nur eine *Deformation der Korngrenzen* hervorgerufen, sondern es werden auch *Druckspannungen* erzeugt. Der Zweck der «Shot-peening»-Behandlung ist die *Erhöhung der Dauerstandfestigkeit* und somit der *Lebensdauer von Bauelementen* und Bestandteilen, die aus *hochwertigen Materialien* hergestellt und vor allem auf *Wechselspannungen stark beansprucht* sind. Die in solchen Werkstücken später im Betrieb unter Last auftretenden Zug-, Schub- oder Torsionskräfte müssen dann zuerst die durch das «Shot-peening» erzeugten *Druck-Vorspannungen* überwinden, bevor es zum Bruch kommen kann. Durch diesen Mechanismus wird die angestrebte Erhöhung der Lebensdauer erreicht. Ueber die Grundlagen und die zugehörigen Begriffe dieses Verfahrens ist bereits an dieser Stelle berichtet worden [1].

Das «Shot-peening» stellt ein Fein-Bearbeitungs-Verfahren dar. Es handelt sich hier um ein hochspezialisiertes

Teilgebiet der sogenannten «Strahltechnik». In diesem Zusammenhang muss besonders darauf hingewiesen werden, dass die angestrebte Erhöhung der Dauerstandfestigkeit nur erreicht werden kann, wenn nicht nur die Strahlintensität, sondern auch sämtliche übrigen Parameter peinlich genau eingehalten werden. Das Problem liegt in vielen Fällen zunächst in der Ermittlung und Festlegung der bei der Behandlung anzuwendenden Werte. Für die Durchführung des Verfahrens im Betrieb ergeben sich sodann aus dieser Notwendigkeit und aus den Eigentümlichkeiten der «Shot-peening»-Behandlung ganz besondere Anforderungen an die zu verwendenden Anlagen. Das «Shot-peening» von Werkstücken lässt sich deshalb in Strahlanlagen wie diese ganz allgemein für die verschiedenen Zwecke gebaut werden, nicht durchführen. Die angestrebte grosse Verlängerung der Dauerstandfestigkeit kann nur erreicht werden, wenn die festgelegten Parameter strikt eingehalten, aber auch die für das Verfahren eigentümlichen Betriebsbedingungen anlagentechnisch mit Sicherheit gewährleistet werden können. Es sind deshalb hierfür eigens für diesen Zweck ausgerüstete und den Anforderungen dieses Verfahrens genau angepasste Aus-

rüstungen erforderlich. Auf die mit diesen Fragen zusammenhängenden Probleme soll im vorliegenden Aufsatz näher eingegangen werden.

Wesentliche Parameter

Die verfahrenstechnischen Anforderungen an eine «Shot-peening»-Anlage ergeben sich zwangsläufig aus der Notwendigkeit, die vorgegebenen Parameter mit Sicherheit einregulieren und sodann im Betrieb konstant halten zu können. Andererseits ist es aber auch erforderlich, gewisse dieser Behandlungsart eigentümliche *Randbedingungen* strikte zu gewährleisten. Diese Faktoren können wie folgt zusammengefasst werden, wobei gewisse anlagentechnische Gesichtspunkte bereits in der Formulierung angedeutet sind:

1. *Strahlintensität*: Die vorgeschriebenen *Almen-Test-Werte* müssen an allen zu behandelnden Flächen einwandfrei erreicht werden können. Sie dürfen aber auch nicht überschritten werden.

2. *Flächenüberdeckung*: An allen Flächen muss die Behandlung gleichförmig ausfallen. Der vorgeschriebene Überdeckungsgrad darf an keiner Stelle unterschritten werden.

3. *Homogener Strahl*: Zur Ausrüstung gehört zwangsläufig eine leistungsfähige Aufbereitungsanlage für das Strahlmittel. Ausserdem müssen aber auch die erforderlichen Zusatz-Einrichtungen vorhanden sein, die im Betrieb einen «homogenen» Strahl mit Sicherheit zu gewährleisten gestatten.

4. *Break down rate*: «Shot-peening»-Anlagen müssen so gebaut sein, dass durch Bruch entstehende, scharfkantige Strahlmittelkornteile mit Sicherheit aus dem Kreislauf genommen werden, bevor sie zusammen mit dem Strahl wieder auf die zu behandelnde Fläche auftreffen können.

5. *Strahlbetrieb*: Die Behandlung einer zusammenhängenden Werkstückoberfläche muss in einem Zuge, ohne Unterbrechungen erfolgen können, damit ein einheitliches Resultat erreicht wird.

6. *Reproduzierbarkeit*: Mit Hilfe der Regulierorgane müssen die für das Verfahren massgebenden Bestimmungsgrössen sich in einfacher Weise jedoch mit Sicherheit bei der Behandlung gleichartiger Objekte wiederholen lassen.

7. *Entstaubung*: Beim Strahlen darf die Werkstückoberfläche nicht durch Staub usw. verunreinigt werden. Zur «Shot-peening»-Anlage gehört deshalb auch ausser einer entsprechend ausgelegten Aufbereitungs-Einrichtung für das Strahlmittel, auch eine reichlich bemessene *Entstaubungs- und Staubfilter-Anlage*.

8. *Einsatz verschiedener Körnungen*: Soll beim «Shot-peening» wahlweise mit verschiedenen Körnungen gearbeitet werden, muss die Anlage mit einer leistungsfähigen *Siebstation* ausgerüstet sein. Für jede der vorgesehenen Korngrössen muss auch ein reichlich bemessener *Silo* vorhanden sein. Der Strahlmittel-Kreislauf muss so ausgelegt sein, dass ein Vermischen der Körnungen ausgeschlossen ist und die gewählte Körnung stets die Bedingungen eines «homogenen Strahls» erfüllt.

Auf den ersten Blick mag es scheinen, als ob die unter Punkt 1. und 2. genannten Forderungen, ein und dasselbe Anliegen enthalten würden. Dies ist jedoch ein Trugschluss. Es handelt sich zunächst um zwei grundsätzlich voneinander verschiedene Messverfahren mit vollständig anderen Bestimmungsgrössen und Charakteristiken. Es kommt aber noch ein weiterer Umstand hinzu. Beim *Almen-Test*-Messverfahren wird auf indirektem Wege die effektive Strahlintensität ermittelt, wobei der Theorie entsprechend [2] der Einfallswinkel unter dem das Strahlbündel auf die Oberfläche auftrifft eine wesentliche Rolle spielt. Bei der Flächenüberdeckung hin-

gegen hat der Faktor Einfallswinkel überhaupt keinen Einfluss auf das Messergebnis.

In der Aufstellung sind die aus den Anforderungen des «Shot-peening»-Verfahrens sich ergebenden Bedingungen anlagentechnischer Natur kurz zusammengefasst. Sie müssen erfüllt sein, soll das Endziel der Behandlung einwandfrei erreicht werden. Hierzu kommen die an jede Produktionsanlage üblicherweise gestellten Auflagen, als da sind: Art, Grösse und Menge der zu behandelnden Werkstücke und somit Sicherstellung der vorgesehenen Ausbringung usw. Diese Umstände haben dazu geführt, die Anlagen für die Durchführung des «Shot-peening»-Verfahrens fast ausschliesslich als für einen genau umschriebenen Einzelfall bestimmte Sonder-Ausführungen zu bauen.

Trotzdem können von anlagentechnischen Gesichtspunkten aus gesehen, *zwei Kategorien von Ausrüstungen* unterschieden werden, die sich nicht nur im Aufbau, sondern ebenso sehr auch in der Verwendungsdoktrin grundsätzlich voneinander unterscheiden. Die eine Gruppe umfasst die für die Bewältigung einer ausgesprochenen Serieproduktion gleicher oder zum mindesten gleichartiger Teile bestimmten Maschinen. Es handelt sich somit zumeist um *Anlagen für die Massenfertigung*. Es darf aber nicht übersehen werden, dass auf vielen Anwendungsgebieten auch ein grosser Bedarf an Ausrüstungen für die Behandlung von Werkstücken besteht die nur in ganz kleinen Stückzahlen anfallen und bei denen überdies vielfach grosse Unterschiede in der Form, Grösse oder in den Behandlungsvorschriften vorliegen. Bei Anlagen dieser zweiten Gruppe handelt es sich gelegentlich auch um das «Shot-peening» von *Bauteilen mit besonders grossen Abmessungen*, die manchmal überdies noch sperrig sind oder *sehr komplexe Formen* aufweisen. Als Beispiel sei der *Flugzeugbau*, die *Textilmaschinenindustrie*, die Herstellung von *Waffen*, sowie die Behandlung grosser, schwerer und sperriger *Zahnräder* genannt. Zu der zweiten Gruppe gehören aber auch die mit dem Unterhalt beauftragten Werkstätten grösserer Flugverkehrsgesellschaften, wo sehr verschiedenartige Werkstücke bei kleinen Stückzahlen behandelt werden müssen.

Systemwahl zur Beschleunigung des Strahlmittels auf Abwurfgeschwindigkeit

Die Strahltechnik unterscheidet zwei grundsätzlich voneinander verschiedene Arbeitssysteme:

1. Mit Schleuderrädern ausgerüstete Maschinen, bei denen das Strahlmedium auf rein mechanischem Wege auf Abwurfgeschwindigkeit beschleunigt wird.

2. Mit Druckluft arbeitende Systeme, bei denen somit die Beschleunigung des Strahlmittels auf pneumatischem Wege erfolgt.

Bereits die in der weiter oben wiedergegebenen Zusammenfassung genannten anlagentechnischen Anforderungen wirken sich bei der Systemwahl im Sinne einer starken Einschränkung der beim «Shot-peening»-Verfahren zur Verfügung stehenden Lösungen aus. Ein weiterer Umstand wirkt sich ebenfalls erschwerend aus. Beim «Shot-peening» werden auch an das *Strahlmedium sehr hohe Anforderungen* gestellt, denen nur die folgenden *drei Sorten* zu genügen vermögen: *einwandfrei vorgerundeter Stahl-Drahtschnitt*, *Stahlschrot erster Qualität*, ferner auch *Glas-Strahlperlen* [3].

Alle diese Umstände haben dazu geführt, dass sich nur eine kleine Anzahl von Systemen für das «Shot-peening»-Verfahren durchzusetzen vermochten. Maschinen für das «Shot-peening» von bei der Serieproduktion anfallenden Teilen müssen in Anbetracht der verlangten grossen Stückzahlen beispielsweise mit *Schleuderrädern* bestückt werden. Im wei-

tern können wiederum Glas-Strahlperlen nur in nach dem Druckluft-System arbeitenden Anlagen Verwendung finden. Aus offensichtlichen Gründen ist es im Rahmen dieses Aufsatzes nicht möglich, die verschiedenen in der Strahltechnik heute für die Beschleunigung des Strahlmediums zur Verfügung stehenden Systeme zu beschreiben und ihre Eignung für das «Shot-peening»-Verfahren zu diskutieren. Hier werden nur die Lösungen kurz besprochen, die sich auf dem Gebiete der «Shot-peening»-Behandlung bewährt und durchgesetzt haben.

Schleuderräder

Im Schleuderrad erfolgt die Beschleunigung des Strahlmediums durch Zentrifugalkraft und somit auf rein mechanischem Wege. Die Eignung für das «Shot-peening»-Verfahren hängt in hohem Masse von der Lösung des Problems der Einführung des Strahlmittels ins Zentrum des rotierenden Schleuderrades ab, denn dieser Faktor beeinflusst in ausschlaggebender Weise die Möglichkeit, den Schleuderstrahl zu positionieren und somit genau auf die zu behandelnden Flächen auszurichten, im weiteren aber auch die Gleichmässigkeit und Stabilität des Strahlbildes. Es müssen aber alle Einstellungen leicht und trotzdem präzise reproduziert werden können. Alle diese Anforderungen werden weitaus am besten im System der *indirekten Einführung* des Strahlmittels durch *mechanische Vorbeschleunigung* mit Hilfe von *Einlaufstück* und *Verteiler* erreicht. Diese ausserordentlich elegante und auch einfache Lösung wurde 1934/35 von Minich (Wheelabrator Corp. USA) zum Patent angemeldet. In Anbetracht der grossen Vorteile dieser Bauart ist es nicht verwunderlich, dass nach Ablauf der Schutzfristen die meisten nicht nur europäischen, sondern auch amerikanischen Hersteller von mit Schleuderrädern bestückten Strahlmaschinen dazu übergegangen sind, in der einen oder anderen Form diese Ausführung nachzubauen. Was das Gebiet der «Shot-peening»-Anlagen anbelangt, so ist festzustellen, dass sich hier dieses Konstruktionsprinzip bereits soweit durchgesetzt hat, dass Schleuderräder anderer Bauarten für diese Zwecke nicht mehr Verwendung finden. Beim Schleuderrad erfolgt die Beschleunigung des Strahlmittels auf mechanischem Wege durch Wurf-schaukeln, deren Zahl im allgemeinen acht beträgt, wobei das in Bild 1 veranschaulichte Arbeitsprinzip zur Anwendung gelangt (der Strahl erfährt beim Austritt aus dem Rad eine Auffächerung).

Das Problem besteht nun darin, das Strahlenbündel genau auf die zu behandelnden Flächen auszurichten. Analog wie beim Ventilator wird die Stelle am Umfang, wo der Schleuderstrahl das Rad verlässt, durch den Ort bestimmt, an dem im Zentrum das Strahlmittel dem Laufrad zugeführt wird. Diese theoretische Gegebenheit wird bei der Bauart mit mechanischer Vorbeschleunigung in der Weise benützt, dass in der Radmitte ein käfigartiges Element, der sogenannte «Verteiler» (Position B in Bild 2) das zuströmende Strahlmedium aufnimmt. Es handelt sich hier um einen zwar auswechselbaren, jedoch fest mit dem Radkörper verbundenen und somit mit ihm rotierenden Bestandteil. Zwischen Verteiler und Schleuderrad ist ein mit einem Fenster versehener, zylindrischer Körper angeordnet, das sogenannte «Einlaufstück» (Position C in Bild 2), das am Schleuderradgehäuse befestigt, jedoch verstellbar ist und im Betrieb nicht mitrotiert. Beim Eintritt in das Schleuderrad gelangt das Strahlmittel zunächst in den Verteiler und füllt die Hohlräume zwischen den Querstäben auf, so dass sich Portionen gleicher Grösse bilden. Durch die Drehbewegung des Rades werden diese durch die Zentrifugalkraft festgehalten und nach oben mitgeführt bis sie an vorgewählter Stelle durch das Fenster im Einlaufstück hindurchtreten können, um sodann

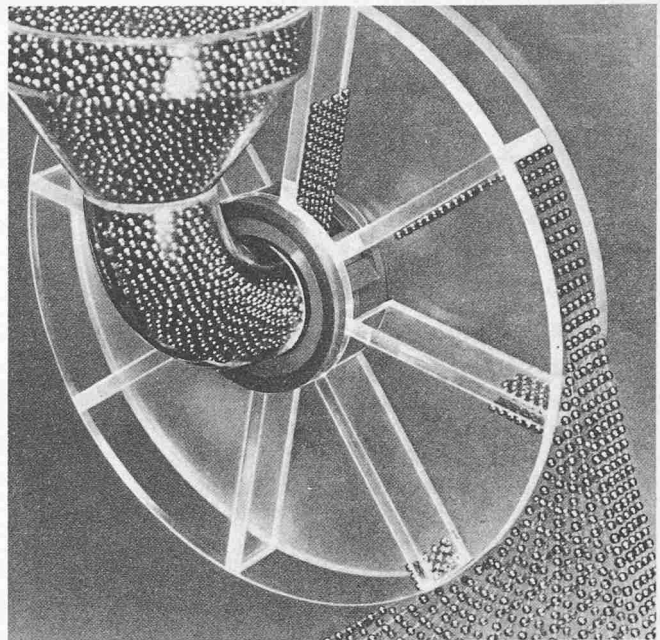


Bild 1. Aus Plexiglas hergestelltes Modell zur Veranschaulichung der Arbeitsweise eines Schleuderrades mit indirekter Einführung des Strahlmittels durch mechanische Vorbeschleunigung mittels Einlaufstück und Verteiler (Werkphoto: G. Fischer AG, Schaffhausen)

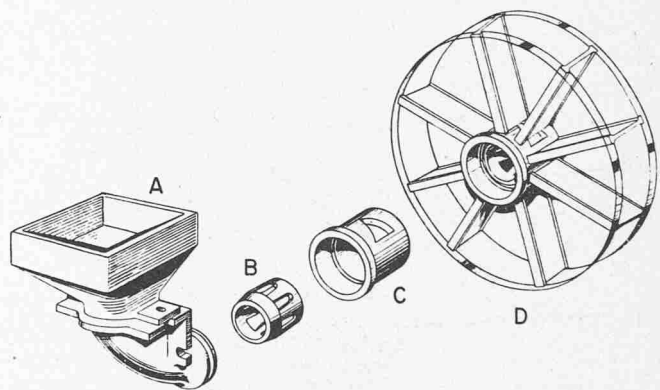


Bild 2. Die hauptsächlichsten Bauelemente des von Minich 1934/35 in USA patentierten Schleuderrades mit indirekter Einführung des Strahlmittels durch mechanische Vorbeschleunigung mit Hilfe von Einlaufstück und Verteiler (s. auch Bild 1)
 A Einlauftrichter für das Strahlmittel
 B Verteiler
 C Einlaufstück mit dreieckiger Durchtrittsöffnung für das Strahlmittel, wodurch sich eine wesentlich bessere Verteilung des Strahlbildes ergibt
 D eigentliches Schleuderrad

von den Wurf-schaukeln mitgenommen zu werden. Wie aus Bild 3 hervorgeht, kann bei dieser Bauart durch Verstellen des Einlaufstückes das Strahlbündel genau auf die zu behandelnden Flächen ausgerichtet werden. Hinzu kommt noch ein weiterer, für das «Shot-peening»-Verfahren besonders wichtiger Faktor. Die Strahlmittelpakete werden dem Schleuderrad bei dieser Lösung in immer gleicher Grösse und auch in gleichbleibendem Rhythmus zugeführt. Man erhält deshalb ein entsprechend stabiles Strahlbild.

Es ist aber bis heute nicht gelungen, Schleuderrad-Systeme zu entwickeln, die sich für die Verwendung von Glas-Strahlperlen eignen würden. Dies gilt in besonders hohem Masse für das «Shot-peening». Ursache ist das durch Überbeanspruchung bedingte Brechen der Glas-Strahlperlen beim Eintritt in das Schleuderrad. Die entstehenden scharfkantigen Glas-Bruchstücke können aber nicht mehr rechtzeitig vor

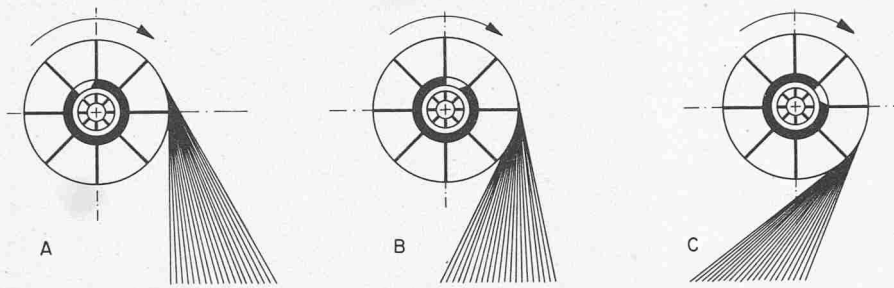


Bild 3. Einstellen des Schleuderstrahls durch Verdrehen des Einlaufstückes beim Schleuderrad mit indirekter Einführung des Strahlmittels mit Hilfe von Einlaufstück und Verteiler

- A Verstellen des Einlaufstückes nach links ergibt Verschiebung des Strahlbildes nach rechts
- B Einlaufstück in Normalstellung. Schleuderstrahl befindet sich in Mittelstellung
- C Verdrehen des Einlaufstückes aus Mittelstellung nach rechts bewirkt Verschiebung des Strahlbildes nach links

dem Aufprallen auf die Werkstückoberfläche ausgeschieden werden, da dieser Vorgang ja unmittelbar nach dem Austreten des Strahlmittels aus dem Schleuderrad stattfindet.

Beschleunigung des Strahlmittels auf Abwurfgeschwindigkeit mit Druckluft

Bei Anlagen in denen die Beschleunigung des Strahlmediums mit Hilfe von Druckluft erfolgt, ist man in der Wahl des Strahlmittels frei. Es können nach Belieben Stahlschrot, vorgerundeter Drahtschnitt oder aber Glas-Strahlperlen verwendet werden. Bei den klassischen Bauarten unterscheidet man auf diesem Gebiete folgende drei Anlagearten:

1. Anlagen nach dem «Saugsystem». Die Beschleunigung des Strahlmediums erfolgt hier auf indirektem Wege in nach

dem Injektor-Prinzip arbeitenden Düsenköpfen. Das Strahlmittel wird aus dem Sammelbehälter mittels des im Düsenkopf sich bildenden Unterdruckes über eine nach dem Prinzip der pneumatischen Förderung arbeitende Leitung abgesaugt.

2. «Gravitations-System». Auch hier erfolgt die Beschleunigung in nach dem Injektor-Prinzip arbeitenden Düsenköpfen. Im Gegensatz zum Saugsystem wird jedoch das Medium auf mechanischem Wege mit Hilfe eines Becherwerks hochgefördert und fließt sodann unter Wirkung der Schwerkraft zu dem oder den Düsenköpfen (siehe Bild 4.).

3. Anlagen nach dem «Druck-System». Der Vorratsbehälter für das Strahlmedium ist als Druckkessel ausgebildet, von wo aus es mit einer nach dem Prinzip der pneumatischen Förderung arbeitenden Zuleitung bis zur Strahldüse geführt wird. Die Beschleunigung erfolgt hier erst in der Strahldüse selbst.

Bei allen drei Fällen handelt es sich um allgemein bekannte Anlagearten der Strahltechnik. Es wird deshalb nur noch auf die für das «Shot-peening»-Verfahren und seine Durchführung wesentlichen Gesichtspunkte eingegangen. Bei allen Systemen, die Druckluft für die Beschleunigung des Strahlmittels verwenden, ist ganz besonders darauf zu achten, dass alle Einstellungen ebenso wie die verschiedenen Parameter einwandfrei und auch auf einfache Weise reproduziert werden können. Dies gilt ganz besonders für die *Regulierung des Arbeitsdruckes*. Hierzu gehört die Forderung nach genügend Kompressor-Leistung, um den einmal eingestellten Strahlendruck während der ganzen Behandlungsdauer konstant halten zu können. Auch nur kleine Druckschwankungen wirken sich sofort auf die Austrittsgeschwindigkeit des Strahlmittels und somit auch auf die erzielte Strahlintensität aus. Wegen der besseren Regulierbarkeit gibt man bei mit Druckluft arbeitenden «Shot-peening»-Anlagen dem Injektor-Gravitations-Prinzip gegenüber dem Saug-System den Vorzug. Beim ersten können zudem die Apparate für die Aufbereitung des Strahlmittels (Kaskadenabscheider) in einfacher Weise am Becherwerksaustritt angebaut werden, was auch eine gute Zugänglichkeit gewährleistet.

Die beim «Shot-peening» kompliziert geformter Werkstücke auftretenden Probleme werden wohl am besten durch das Beispiel in Bild 5 veranschaulicht. Solche Werkstücke lassen sich nur in nach dem Druckluft-System arbeitenden Anlagen einwandfrei behandeln, ganz abgesehen davon, dass es sich fast immer nur um kleine Stückzahlen handelt. Es handelt sich um ein Getriebe-Gehäuse bei dem nur die im Innern befindlichen Verzahnungen zu behandeln sind. Alle übrigen bereits bearbeiteten Innenflächen müssen mit Hilfe geeigneter Schutzabdeckungen vor der Einwirkung des Strahlmittels geschützt werden. In der Darstellung ist teilweise auch die Hilfsvorrichtung sichtbar, die für die Befestigung des Werkstückes auf dem Drehtisch der Peening-Anlage benötigt wird und die gleichzeitig auch das genaue Ausrichten in den verschiedenen Bearbeitungsstellungen ermöglicht, denn um die vorgeschriebene genau gleiche Behandlung aller

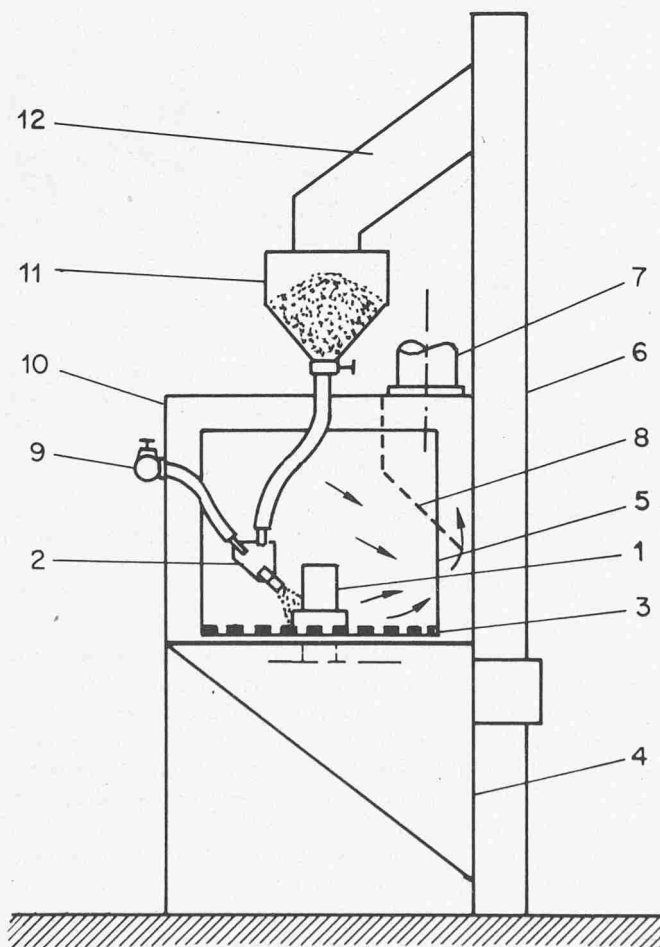


Bild 4. Schema einer Strahlkabine nach dem «Gravitations-System». 1 Werkstück, 2 nach dem Injektorprinzip arbeitender Düsenkopf, 3 Tischrost mit eingebautem Drehtisch, 4 Sammeltrichter mit Auslauf zum Becherwerk, 5 Bedienungstüre, 6 Becherwerk, 7 Anschluss für Entstaubung; Absaugung in Kabine, 9 Druckluftzuleitung, 10 Kabine, 11 Zwischensilo für Strahlmittel, 12 Kaskadenabscheider

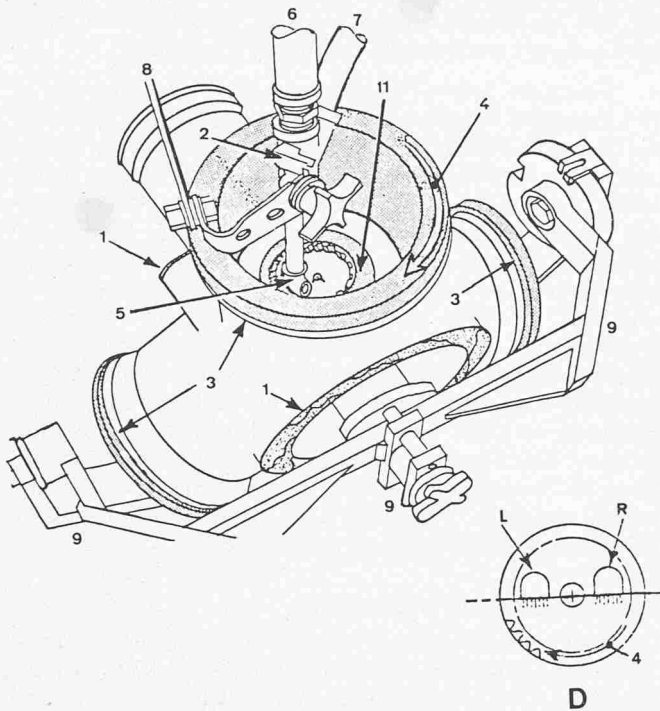


Bild 5. Shot-peenen der sich im Innern jedes der drei Stützen des Nabengehäuses befindlichen Zahnkränze in einer nach dem Druckluft-System arbeitenden, mit einem Drehtisch ausgerüsteten Strahlkabine.

1 mit Gummiklebbändern abgedeckte Stirnflächen, 2 nach dem Gravitationsystem arbeitende Injektor-Strahlpistole, 3 Schutzabdeckungen der Innenflächen und Schraubengewinde in den drei Stützen des Nabengehäuses, 4 Drehrichtung des Werkstückes, 5 Strahldüse 90° zur Umlenkung des Strahls in die Horizontalebene, 6 Druckluftzuleitung aus Stahlrohr zur Pistole Pos. 2, 7 Gummischlauch für die Zuführung des Strahlmittels, 8 Haltevorrichtung für Strahlpistole, 11 Schutzabdeckung für bearbeitete Seitenflächen der Verzahnung, D Skizze über die beiden nacheinander anzuwendenden Stellungen der Strahldüse.

NB. Da vollständig gleichartige Behandlung aller Flächen und insbesondere der beiden Zahnflanken unbedingt erforderlich ist, so sind gemäss Skizze D zwei verschiedene Düsenstellungen unter sonst identischen Arbeitsbedingungen erforderlich

Zahnflanken zu gewährleisten, muss der Strahlvorgang unter identischen Arbeitsbedingungen, aber in zwei verschiedenen Düsenstellungen (L und R in Skizze D) durchgeführt werden. Nur dort, wo grosse Serien gleichartiger Stücke zu behandeln sind, und deshalb wegen der Produktionsleistung Schleuderräder benötigt werden, gibt man beim «Shot-peenen» vor allem den nach dem Druckluft-System arbeitenden Anlagen den Vorzug.

Die Wahl des mit Druckluft arbeitenden Systems hängt von zahlreichen Faktoren ab, wobei vor allem die *Austrittsgeschwindigkeit* sowie ihr *Regulierbereich* eine wesentliche Rolle spielen. Beim Injektor-Gravitations-System liegt der Höchstwert der Austrittsgeschwindigkeit des Strahlmittels bei max. etwa 80 m/s. Ganz anders liegen die Verhältnisse bei nach dem Drucksystem arbeitenden Anlagen. Hier liegt die Austrittsgeschwindigkeit des Mediums beim Austritt aus der Düse wesentlich höher, zwischen etwa 150 und 250 m/s. je nach Arbeitsdruck. Dem gegenüber ist der Regulierbereich der Austrittsgeschwindigkeit beim Druck-System wesentlich kleiner und beträgt nur etwa 1 zu 1,6 gegenüber etwa 1:4 beim Gravitation-Injektor-System. Mit Druck-Strahlgebläsen lassen sich zwar wesentlich grössere Strahlmittel-Durchsätze und entsprechend höhere Flächenleistungen je Düse erzielen. Die beim Druck-System zwischen Druckgefäss und Düse erforderlichen Förderleitungen gestatten es je nach Bedarf beachtliche Abstände und Höhendifferenzen zu überbrücken,

während dies mit Injektor-Düsenköpfen in den meisten Fällen nicht möglich ist. Aus all diesen Gründen treten immer wieder Probleme auf, die nur mit Hilfe von nach dem Druck-System arbeitenden Ausrüstungen gelöst werden können, trotz des grösseren apparativen Aufwandes, der dann notwendig ist.

Beim «Shot-peenen» muss die Behandlung eines Werkstückes oder zum mindesten einer ganzen, zusammenhängenden Fläche ohne Unterbrechungen in einem Zuge erfolgen. Beim Drucksystem können deshalb im allgemeinen Einkammergebläse nicht verwendet werden, da mit diesen nur ein intermittierender Betrieb möglich ist. Man muss somit sogenannte *Zwei-Kammer-Gebläse* einbauen, bei denen zwei Druckkammern übereinander angeordnet sind, die wechselweise zum Einsatz gelangen, damit sich ein kontinuierlicher Strahlbetrieb ergibt. Bild 6 zeigt eine Ausführung amerikanischer Bauart.

«Vacu-Blast»-Anlagen mit Rückführung des Strahlmittels mittels Vacuumpumpe

Die von der Firma Vacu-Blast Corp. in Belmont Cal. USA entwickelte Lösung arbeitet ebenfalls mit Druckluft, unterscheidet sich jedoch in wesentlichen Punkten von den klassischen, oben erwähnten Bauarten. Die Anlagen bieten gewisse Vorteile und haben deshalb in gewissen Fällen auch Anwendung für «Shot-peening»-Verfahren gefunden.

Das Kennzeichen des «Vacu-blast»-Systems ist der *Blaskopf*, dessen Gehäuse die eigentliche Arbeitsstelle vollständig von der Umgebung abschliesst (siehe Bild 7 A). Oben ist die Strahldüse eingebaut, während die Zuführung des Strahlmittels mit Hilfe eines Gummi-Förderschlauches vom nebenstehenden, nach dem Drucksystem arbeitenden Zweikammergebläse aus erfolgt. Bild 7B zeigt schematisch den Aufbau des Vacu-Blast-Systems. Unten ist der Blaskopf mit einem Gummirand und einem Borstenkranz versehen, die den Ab-

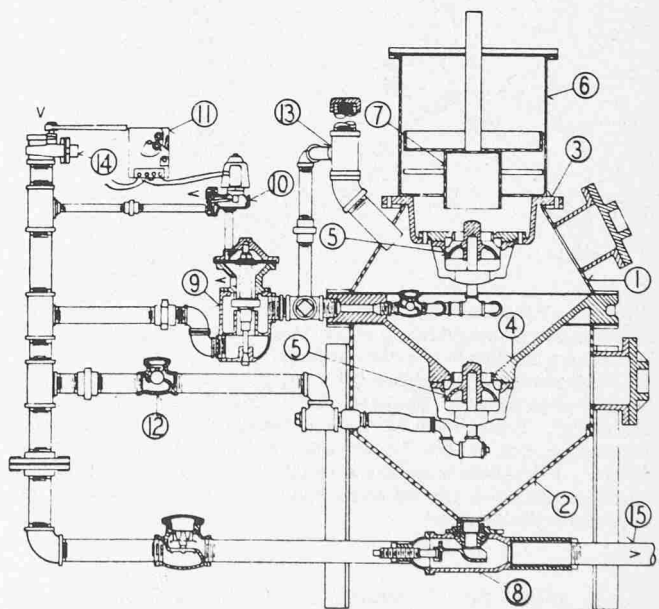


Bild 6. Zwei-Kammer-Gebläse nach dem Drucksystem für kontinuierlichen Strahlbetrieb (amerikanische Bauart der Wheelabrator Corp.) mit zwei übereinander angeordneten Druckkammern, die wechselweise verwendet werden.

1 obere Druckkammer, 2 untere Druckkammer (eigentliche Arbeitskammer), 5 druckluftbetätigte Strahlmittelventile, 6 Zwischenbehälter für Strahlmittel, 7 Abdeckung, 8 Regulier- und Mischventil für das Strahlmittel, 9 Druckluft-Steuerventil, 10 magnetbetätigtes Druckluftventil, 11 Zeitrelais, 12 Rückschlagventil, 14 Druckluft-Absperrhahnen

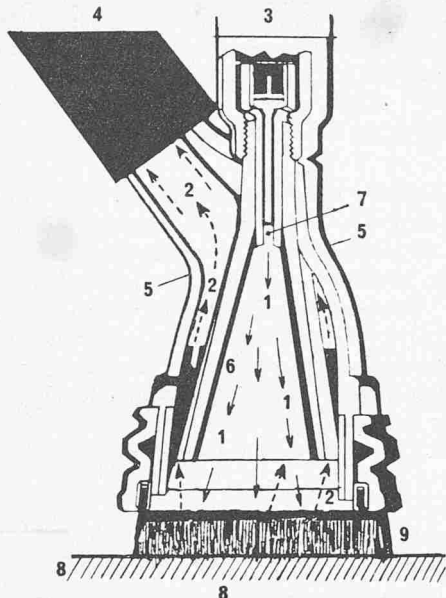


Bild 7 A. Arbeitsweise des «Vacu-Blast»-Systems mit Blaskopf zur Absaugung und Rückführung des Strahlmittels durch Vakuum. Schema der Gesamtanlage siehe Bild 7 B.

1 aus Strahldüse austretende Schrotkörner, 2 rückprallende Schrotkörner werden durch Vakuum abgesogen. Weg durch gestrichelte Pfeile angedeutet, 3 Anschluss für Strahlmittelzuführung vom Zwei-Kammer-Strahlgebläse, 4 Vakuum-Absaugleitung, 5 Gehäuse des Blaskopfes, 6 innerer Konus aus verschleissfestem Material, 7 Strahldüse, 8 Werkstückoberfläche, 9 Abdichtung mittels ringförmiger Bürste

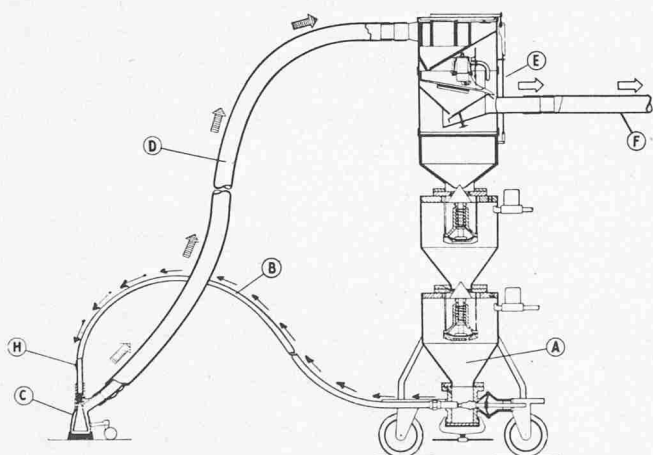


Bild 7 B. «Vacu-Blast»-Strahlanlage für kontinuierlichen Betrieb mit Zwei-Kammer-Druckgebläse und Blaskopf für Absaugung und Rückführung des Strahlmittels mittels Vakuum.

A Zwei-Kammer-Druckgebläse für kontinuierlichen Betrieb, B Strahlmittel-Förderleitung, C Blaskopf (siehe Bild 7 A), D Vakuum-Absaugleitung, E Hochleistungs-Kaskaden-Abscheider mit speziellem Entleerungsventil in den Zwischensilos oberhalb des Zwei-Kammer-Gebläses, F Vakuum-Saugleitung zum Hilfsaggregat mit eingebautem Hochleistungszyklon für Staubabscheidung sowie Vakuumpumpe mit vorgeschaltetem Stofffilter

schluss gegen die zu strahlende Fläche sicherstellen. Die Absaugung und Rückförderung des Strahlmittels erfolgt durch Unterdruck von einer im Hilfsaggregat eingebauten Vacuum-Pumpe über eine flexible Saugleitung. Wie aus dieser kurzen Beschreibung hervorgeht, bietet das «Vacu-blast»-System die Möglichkeit, Arbeiten an grossen, sperrigen, schwer zu transportierenden Werkstücken an Ort und Stelle auszuführen. Bei gewöhnlichen Strahlarbeiten kann der Blaskopf von Hand geführt werden. Beim «Shot-peenen» ist dies jedoch nicht zulässig. Um die erforderliche Gleichmässigkeit

der Behandlung sicherzustellen ist es unbedingt notwendig, für alle Translationsbewegungen von Werkstück und Blaskopf geeignete mechanische Hilfsmittel vorzusehen.

Besser als lange Erläuterungen veranschaulicht das in Bild 8 gezeigte Beispiel aus der Praxis die Möglichkeiten, die das Vacu-Blast-System für die Lösung von Peening-Problemen bietet, insbesondere dort, wo es sich um kleine Stückzahlen zwar gleichartiger Werkstücke, jedoch mit wechselnden Abmessungen handelt. Die Anlage ist zum Peenen von hochbeanspruchten, schrägverzahnten Doppelzahnradern mittlerer Grösse bestimmt. Im übrigen sei auf die Bildlegende verwiesen. Auffällig ist die Anlehnung an den Werkzeugmaschinenbau. Um die geforderte, gleichmässige Beaufschlagung der beiden Zahnkränze und eine überall gleiche Strahlintensität zu gewährleisten, erhält das Zahnrad eine Drehbewegung während gleichzeitig der Blaskopf beim «Shot-peenen» eine Translationsbewegung parallel zur Rotationsachse des Werkstückes ausführt, so dass die ganze Zahnbreite jeweils mehrmals bestrichen wird. Die Bewegungsabläufe werden automatisch gesteuert und überwacht.

Die Aufbereitung des Strahlmittels

Beim «Shot-peenen» dürfen *keine scharfkantigen Strahlmittel-Bruchstücke* auf die zu behandelnde Oberfläche aufprallen. Dies würde unweigerlich Anrisse verursachen und so den Zweck des Verfahrens in Frage stellen. Über die aus dieser Forderung an die Qualität des Strahlmittels sich ergebenden Ansprüche ist an dieser Stelle bereits berichtet worden [4].

Nicht nur bei Glas-Strahlperlen, sondern auch bei kugelige Media auf Stahlbasis muss mit der «break-down rate» gerechnet werden. Man versteht darunter den Prozentsatz der im Betrieb zu Bruch gehenden Strahlkugeln. Dieser ist bei Glas-Strahlperlen sehr viel grösser als bei Stahl-Strahlmitteln, aber auch die letzten zeigen im Betrieb nach einer gewissen Zeit Ermüdungsbrüche, mit Zerfall der Stahlkugeln in einzelne Bruchstücke.

Jede für das «Shot-peening»-Verfahren bestimmte Strahlanlage muss deshalb auch ein Bauelement umfassen, in dem diese scharfkantigen Bruchstücke mit Sicherheit noch im gleichen Umlauf aus dem Kreislauf ausgeschieden werden – also noch bevor sie wieder auf die Werkstückoberfläche aufprallen.

Hierfür werden nach dem *Windsichter-Prinzip* arbeitende, unter dem Namen «Kaskadenabscheider» bekannte Apparate verwendet, in denen das Strahlmittel gleichzeitig auch aufbereitet d.h. gereinigt und entstaubt wird. Um den gestellten hohen Anforderungen zu genügen, müssen diese Apparate über einen ungewöhnlich grossen Regulierbereich verfügen. Wichtig ist auch eine ausreichende Genauigkeit und gute Reproduzierbarkeit der Einstellungen, damit die durch den herabrieselnden Strahlmittelschleier strömende Spülluft sämtliche zerbrochenen Kornpartikel, sowie Staub und Verunreinigungen mit sich wegführt und so mit Sicherheit aus dem Betriebs-Strahlmittel entfernt. Die nach diesen Grundprinzipien im Lauf der Jahre entwickelten sogenannten «Hochleistungs-Separatoren» sind tatsächlich in der Lage, die oben genannten Anforderungen zu erfüllen (siehe Bild 9), so dass die Bruchstücke einer zerfallenen Glas-Strahlperle oder eines Strahlmittelkugelhens noch im gleichen Durchgang aus dem Kreislauf mit Sicherheit herausgenommen werden, noch bevor sie auf die Werkstückoberfläche aufprallen und dort Anrisse verursachen. Der in Bild 10 gezeigte, moderne Abscheider ist deshalb mit einem eingebauten Ventilator ausgerüstet, dessen Drehzahl mit einem Regulierantrieb in einem weiten Bereich verstellt werden kann, damit die Geschwindigkeit

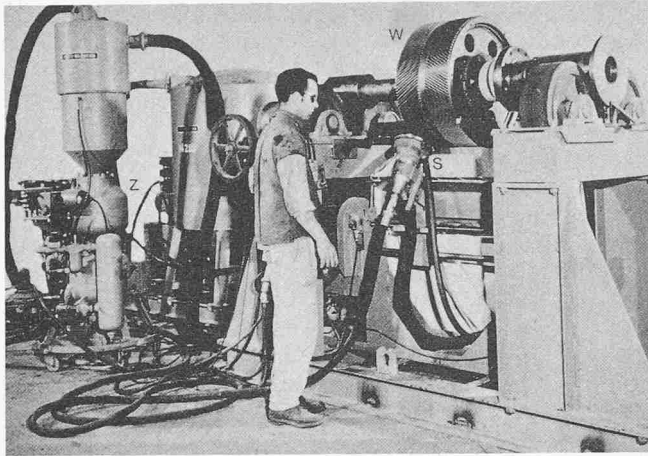


Bild 8. Nach «Vacu-Blast»-System arbeitende Anlage zum Peenen von Helikoid-Doppel-Zahnradern bis 800 mm Durchmesser für Dampfturbinen-Reduktionsgetriebe grosser Leistung. Die ganze Zahnbreite wird automatisch mehrfach bestrichen, da sich das Zahnrad dreht, während der Blaskopf «S» hin und hergehende Bewegung parallel zur Rotationsachse ausführt. Z Zwei-Kammer-Druckgebläse mit aufgebautem Kaskadenabscheider, W Helikoid-Doppel-Zahnrad, S Blaskopf (siehe Bild 7 A)

keit der durch den Strahlmittelschleier strömenden Spülluft unabhängig von äusseren Einflüssen auf den gewünschten Wert genau einreguliert und sodann konstant gehalten werden kann. Die Zuführung des Strahlmittels zum Shotseparator erfolgt mittels eines Becherwerkes (Bild 10).

Schwieriger ist die Lösung dieses Problems bei Anlagen nach dem «Vacublat»-System, da hier die Rückförderung des Strahlmittels unter Vacuum erfolgt, das von einer separaten Vakuumpumpe erzeugt wird (siehe Bild 7 B). Der dazwischen geschaltete Separator steht somit ebenfalls unter Unterdruck, was eine konstruktive Erschwerung bedeutet. Wie aus Bild 7 B hervorgeht, wurde auch in diesem Falle die Lösung mit Hilfe des Windsichter-Prinzips gefunden, durch Einbau des Kaskadenabscheiders in ein Gehäuse in Druckausführung.

Das «Shot-peening»-Verfahren verlangt die Verwendung eines möglichst homogenen Strahls [5]. Die Anlage und vor allem der Kaskadenabscheider müssen somit so eingestellt werden, dass die «homogene» Zusammensetzung des umlaufenden Strahlmittels im Betrieb mit Sicherheit erhalten bleibt.

Zuführung von neuem, ungebrauchtem Strahlmittel in den Kreislauf

Die Menge des in einer Anlage umlaufenden Strahlmediums muss konstant gehalten werden. Abgänge müssen somit ersetzt werden, wobei besondere Vorsichtsmassnahmen zu beachten sind. Neues Strahlmittel darf nur in ganz kleinen Portionen zugeführt werden, die überdies in regelmässigen, kurzen Zeitabständen an einer hierfür geeigneten Stelle eingegeben werden müssen, wo sie sich sofort mit dem umlaufenden Strahlmittel vermischen können, denn das Strahlmittelgefüge darf auch örtlich keinerlei Veränderungen erfahren. Es muss eine gute und vor allem gleichmässige Verteilung des Neu-Strahlmittels mit dem ganzen im Umlauf befindlichen Volumen mit Sicherheit erreicht werden. Diese Forderungen lassen sich am besten durch portionenweises Einführen des Neu-Strahlmittels in den Kreislauf am Becherwerkfuß erfüllen, denn an dieser Stelle ist Gewähr für eine sofortige und gute Vermischung mit dem umlaufenden Gut. Mit Ausnahme der nach dem System «Vacu-blast» arbeitenden Ausrüstungen sind fast alle Peening-Anlagen mit einem Becherwerk für

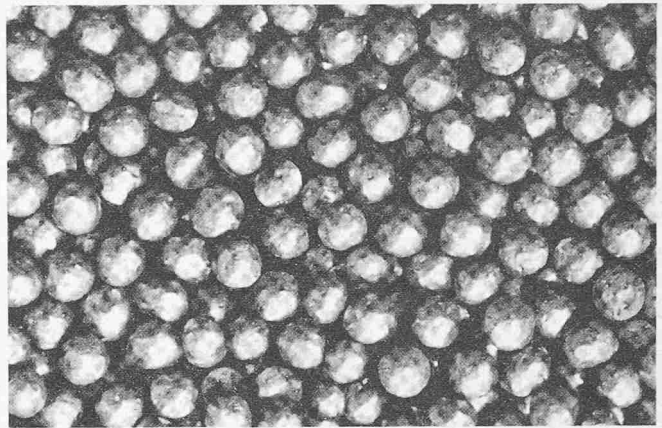


Bild 9. Kugeliges Strahlmittel nach Aufbereitung und Reinigung in Hochleistungs-Kaskadenabscheider (siehe Bild 10). Bildvergrösserung 10fach. Weder gebrochene Körner noch Verunreinigungen sind zu sehen

die Hochführung des Strahlmediums ausgerüstet. Bild 11 zeigt eine Vorrichtung dieser Art, die wie üblich für Steuerung mit Hilfe einer Automatik ausgelegt ist [6]. Sie arbeitet in der Weise, dass das zugeführte Neustrahlmittel mengenmässig die Abgänge ersetzt und ein Gleichgewichtszustand selbsttätig aufrechterhalten wird.

Anlagen für die wahlweise Verwendung verschiedener Körnungen

Gelegentlich begegnet man in der Praxis Bedarfsfällen, bei denen es aus dem einen oder anderen Grunde erwünscht

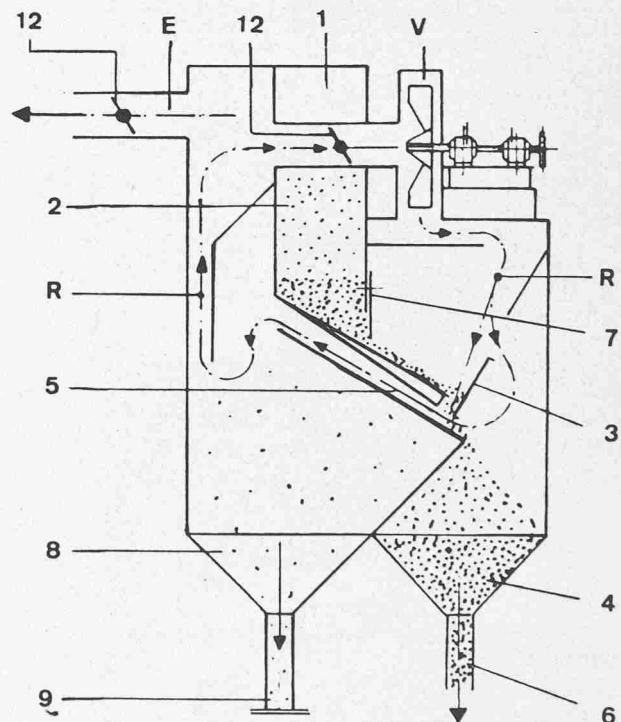


Bild 10. Schema eines modernen, nach dem Windsichterprinzip arbeitenden Kaskadenabscheiders mit eingebautem Ventilator und geschlossenem Kuhlflut-Kreislauf. Bauart Graber + Wening AG. Nef-tenbach.

1 Becherwerkfuß, 2 aufzubereitendes Strahlmittel, 3 Anschlagleiste für herabrieselndes Strahlmittel, 4 Zwischensilo, 5 Abscheidekanal, 6 Rückführung des aufbereiteten Strahlmittels in die Anlage, 7 gewichtsbelastete Verteilklappe, 8 ausgeschiedene Grobteile, 9 Entleerungsleitung mit Lappventil, 12 Regulierklappen, E Absaugleitung zu Entstaubungsanlage, R Spülluftkreislauf, V Spülluftventilator mit Drehzahlverstellung

ist, zeitweilig mit einer gröberen oder feineren Körnung zu arbeiten. Der Bau von «Shot-peening»-Anlagen, welche die wahlweise Verwendung von zwei oder gar drei verschiedenen Körnungen gestatten, erfordert aber einen sehr grossen zusätzlichen Aufwand, bedingt durch Siebstationen mit grosser Durchsatzleistung, denn um genaue Körnungen zu erhalten, ist es notwendig, bei jedem Durchgang das ganze Strahlmittelvolumen neu zu kalibrieren. Dies führt bei mit Schleuderrädern bestückten Maschinen zu sehr grossen und umfangreichen Siebstationen wegen der sehr hohen Durchsatzleistung dieser Aggregate. In diesem Zusammenhang darf nicht übersehen werden, dass beim «Shot-peenen» besonders hohe Anforderungen an das Strahlmedium gestellt werden und dass deshalb Spezialaushebungen mit wesentlich engeren Toleranzen zur Verwendung gelangen [7]. Deshalb ist man auch bei mit Siebstationen ausgerüsteten Anlagen in der Wahl der Körnungen nicht frei, sondern muss darauf achten, dass ein genügend grosser Abstand von einer Dimension zur nächsten vorhanden sein muss, um eine einwandfreie Trennung und Kalibrierung des Mediums zu erhalten. Nur so kann die Forderung nach einem «homogenen» Strahl für jede der gewählten Körnungen erfüllt werden.

Der Aufwand wird zudem um so grösser, da aus offensichtlichen Gründen für jede Körnung ein reichlich bemessener Vorrats-Behälter vorhanden sein muss. Bei der Konstruktion der Anlage ist auch dem gesamten Strahlmittel-Kreislauf besondere Beachtung zu schenken, damit mit Sicherheit ein Vermischen der verschiedenen Körnungen ausgeschlossen ist.

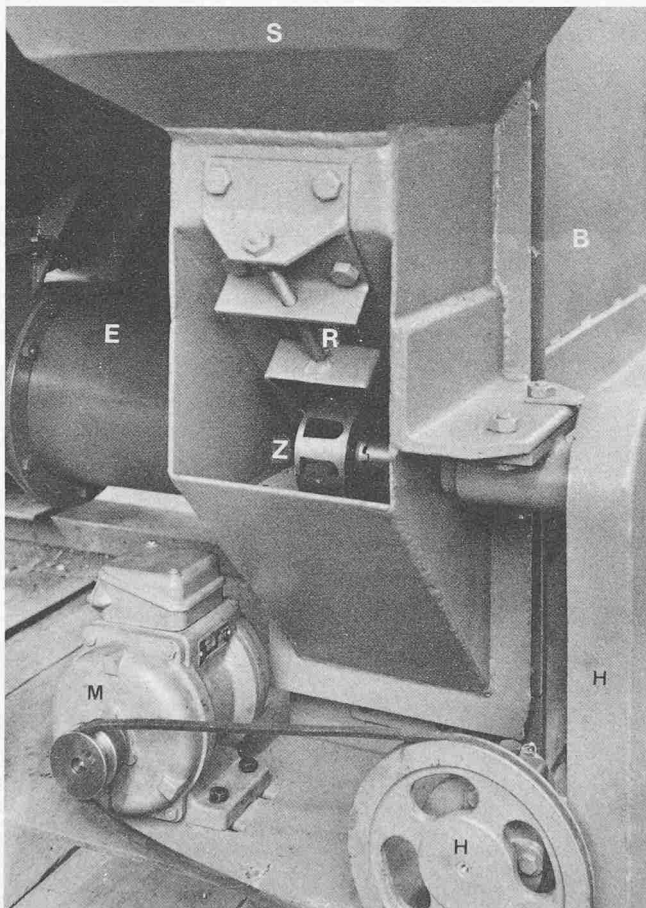


Bild 11. Vorrichtung für die selbsttätige Zuspeisung von neuem, ungebrauchtem Strahlmittel in kleinen, in regelmässigen Intervallen dem Becherwerkfuss zugeführten Dosen.

B Becherwerkfuss, E Förderschnecke, H Vorgelege mit Untersetzungsgetriebe usw., M Elektromotor, Z Zellenrad, S Vorratssilo für neues Strahlmittel, R Reguliervorrichtung (Werkphoto: Graber + Wening AG, Neftenbach)

Diese konstruktiven Auflagen haben einen sehr grossen, zusätzlichen Aufwand zur Folge. Man gibt deshalb vielfach schon aus wirtschaftlichen Gründen einer Lösung den Vorzug, bei der die Gesamtproduktion auf zwei eventuell drei Maschinen kleinerer Leistung, jedoch normaler Bauart d.h. ohne Siebstation aufgeteilt wird. In jeder der Anlagen gelangt dann eine andere Körnung zur Verwendung, jedoch nur eine einzige. Eine solche Lösung bietet überdies grosse betriebliche Vorteile, da das Umstellen von einer Körnung zur anderen vollständig entfällt. Diese Vorteile fallen vor allem dort ins Gewicht, wo es sich um die Behandlung einer grösseren Produktion handelt, deren Zusammensetzung es gestattet, mit nur zwei verschiedenen Körnungen auszukommen. Wegleitend für den Entscheid wird immer ein Vergleich nicht nur der Anlagekosten, sondern vor allem auch der Betriebsaufwendungen sein. Überall dort wo nicht mehr als zwei Körnungen benötigt werden, wird sehr oft die Wahl auf die Lösung mit zwei Maschinen ohne Siebstationen fallen.

Anders liegen die Verhältnisse bei Bedarfsfällen, wo grössere oder sperrige Teile in kleineren Stückzahlen bei sehr verschiedenartigen Spezifikationen behandelt werden müssen, so dass unbedingt drei verschiedene Körnungen erforderlich werden, um die vorgeschriebenen Parameter einzuhalten. Eine Aufteilung auf mehrere Ausrüstungen würde in solchen Fällen zu sehr aufwendigen Anlagekosten führen. Wegen der kleinen Produktion wird man nach Möglichkeit einer mit Druckluft arbeitenden Anlage den Vorzug geben. Sie muss mit einer entsprechenden Siebstation ausgerüstet sein, deren Leistung aber wegen des bei diesem System kleineren Strahlmittel-Durchsatzes viel geringer gewählt werden kann.

Werkstätten, die sich mit dem Unterhalt und der Reparatur von Flugzeugen befassen, müssen beim «Shot-peenen» von Bestandteilen die vom betreffenden Flugzeughersteller herausgegebenen Vorschriften auf das genaueste einhalten. Dies betrifft auch die von Fall zu Fall einzusetzenden Körnungen. Hier liegen Verhältnisse vor, welche die Wahl von Anlagen mit grossen, sehr leistungsfähigen Siebstationen nahelegen.

Vorversuche zur Ermittlung der anzuwendenden Strahlintensitäten sowie anderer Parameter

Immer wieder wird darauf hingewiesen, dass es sich beim «Shot-peenen» um ein *Präzisions-Verfahren der Bearbeitungstechnik* handelt. Die angestrebte Erhöhung der Dauerstandfestigkeit kann nur erreicht werden, wenn sowohl die Strahlintensität als auch die übrigen Parameter genau eingehalten werden. Zuerst müssen diese jedoch in jedem einzelnen Fall ermittelt und festgelegt sein, bevor in den Produktionswerkstätten an die Einführung der Peening-Behandlung herangetreten wird. Auf Grund der erreichten Erhöhung der Dauerstandfestigkeit wird überdies oft zur Neufestlegung der Abmessungen hochbeanspruchter Werkstücke geschritten. Um die eigentlichen Peening-Spezifikationen sowie all diese Faktoren festlegen zu können, müssen ganze Serien gleichartiger Stücke unter Abwandlung der Strahlbedingungen behandelt werden. Die gestrahlten Probestücke werden sodann Dauer-Standversuchen unter Wechselbeanspruchung unterworfen und die Ergebnisse in Form einer Lebenserwartungs-Charakteristik zusammengefasst. An Hand der Standzeiten werden zum Schluss die definitiven Daten für die Fabrikation festgelegt.

Solche umfangreichen Versuche strahltechnischer Art lassen sich in bestehenden Produktions-Anlagen nicht durchführen, da ein solches Vorgehen zwangsläufig zu längeren Betriebsunterbrüchen führen würde. Ausserdem macht die Verschiedenheit der Prüflinge und der Zwang zur Abwandlung der Strahlbedingungen die Verwendung von eigens für

solche Zwecke gebauten Prüfstand-Maschinen notwendig. Sehr oft müssen ganze Versuchsserien mehrmals gefahren werden, bis ein befriedigendes Resultat vorliegt. Bedeutendere Betriebe richten sich deshalb eigentliche Prüfstationen ein, die nicht nur über Ausrüstungen zur Durchführung der Strahl-Versuche verfügen, sondern auch zur Abklärung der übrigen mit diesen Fragen zusammenhängenden Probleme sowie für Oberflächen-Untersuchungen ausgerüstet werden. Um das umständliche und zeitraubende Verfahren nach Möglichkeit abzukürzen, beginnt man die Vorversuche auf Grund bereits bekannter Richtwerte der Strahlintensität, die im allgemeinen in Funktion der Materialstärke im kritischen Querschnitt zu einem Diagramm zusammengefasst werden [8]. Massgebend für die Festlegung der Spezifikationen sind jedoch immer die auf Grund der Dauerstand-Versuche aufgestellten Lebenserwartungs-Charakteristiken.

Neuerdings sind auch Versuche unternommen worden, um die beim «Shot-peenen» induzierten Oberflächenspannungen mit Hilfe theoretischer Überlegungen rechnerisch zu erfassen und auf diesem Wege sodann zu einer Vorausschätzung der anzuwendenden Strahlintensitäten zu gelangen. Es würde viel zu weit führen, hier auf die damit zusammenhängenden Fragen näher einzugehen. Dies um so mehr, als diese Untersuchungen ausgesprochene Sonderfälle behandeln. Es sei deshalb auf die einschlägigen Veröffentlichungen verwiesen [9]. Diese Bemühungen haben bis heute weder Eingang in die industrielle Praxis, noch Einfluss auf das Vorgehen bei der Festlegung der Spezifikationen gewonnen.

Dort wo grössere systematische Untersuchungen und ganze Versuchsreihen zur Festlegung der anzuwendenden Strahlintensitäten und der übrigen Parameter durchgeführt werden müssen, sind speziell zur Verwendung im Prüffeld ausgelegte, möglichst vielseitig verwendbare Anlagen erforderlich, denn die Versuche müssen unter möglichst betriebsnahen Bedingungen durchgeführt werden. An Maschinen dieser Art werden ganz besonders hohe Anforderungen gestellt. Bild 12 zeigt als Beispiel eine solche für Versuche im Prüfstand ausgelegte, mit einem Schleuderrad bestückte Strahlmaschine. Bei Anlagen dieser Art muss man die Abwurfgeschwindigkeit des Strahlmittels in weiten Grenzen verändern können. Bei der in Bild 12 gezeigten Maschine ist hierzu zwischen Schleuderrad und Antriebs-Elektromotor ein Reguliergetriebe zur Drehzahlveränderung des Schleuderrades eingebaut. Es muss aber auch die gegenseitige Lage von Schleuderstrahl und zu behandelnder Werkstückoberfläche von Fall zu Fall den Versuchsbedingungen angepasst werden können. Zu diesem Zweck ist die ganze Schleuderrad-Einheit samt Elektromotor und Reguliergetriebe auf eine Drehplattform aufgebaut. Auf diese Weise ist es möglich, den Schleuderstrahl bei Bedarf nach rechts oder links in einem Bereich von 0° bis 90° bezogen auf die Längsachse der Maschine auszuschnellen. Es ist somit möglich, das Schleuderrad auch quer zur Translationsbewegung des Werkstückes zu stellen. Die zu behandelnden Werkstücke werden auf einem Strahlwagen durch die ganze Strahlzone hindurchgefahren. Zusatzeinrichtungen gestatten überdies bei Bedarf die Werkstücke Drehbewegungen verschiedener Art unter dem Schleuderstrahl ausführen zu lassen, damit die erforderliche gleichmässige Behandlung der zu strahlenden Flächen gewährleistet werden kann. Bild 13 zeigt die Beladestation der Maschine in geöffnetem Zustand, so dass der Strahlwagen sichtbar wird, der normalerweise mit einem in der Längsrichtung angeordneten Walzenpaar ausgerüstet ist. Die zu behandelnden Teile können jedoch durchaus nicht immer auf diese sich drehenden Walzen gelegt werden. Es werden dann Hilfseinrichtungen verwendet. In Bild 13 sind als Beispiel zwei solcher Einspannvorrichtungen zu sehen, wie sie für die Behand-

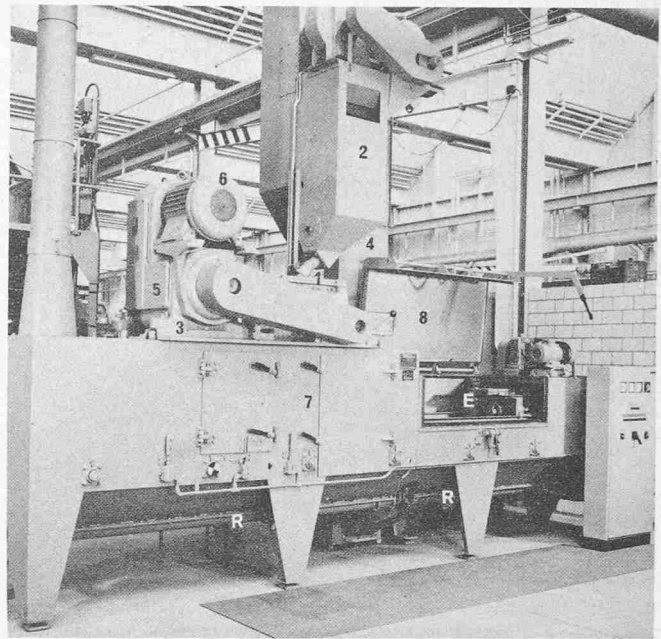


Bild 12. Mit Schleuderrad ausgerüstete Prüfstandmaschine Type «Car-Type» mit auf Drehplattform aufgebauter Schleuderradeinheit für Ausschwenken des Schleuderstrahls nach links und rechts aus der Maschinenlängsachse.

1 Schleuderradeinheit, 2 Kaskadenabscheider (s. Schema Bild 10), 3 Drehplattform, 4 Becherwerk, 5 P.I.V.-Getriebe für Verstellen der Schleuderraddrehzahl, 6 Elektromotor, 7 Maschinengehäuse in der Strahlzone, 8 aufklappbare Beladetüre, E Beschickungsstation, R Förderschnecke für Rück-Transport des Strahlmittels (Werkphoto: Graber + Wening AG)

lung von Zahnrad-Vorgelegen, Torsionsstäben und ähnlichen Teilen benötigt werden. Da die Stirnscheiben der Vorrichtungen auf den beiden mechanisch angetriebenen Längswalzen aufliegen, so erhalten die Werkstücke in der Strahlzone die erforderliche Drehbewegung um ihre Längsachse. Zusammen mit der Fahrbewegung des Strahlwagens in der Längsrichtung der Maschine, ergibt sich eine allseitige, vollständig gleichmässige Bestrahlung der Teile. Es bestehen jedoch auch weitere Möglichkeiten. So kann, wie Bild 14 zeigt, an Stelle der Walzen ein eigentlicher Drehtisch eingebaut werden. Flache Teile wie Blechmuster usw. werden hingegen mit Hilfe anderer Haltevorrichtungen fest auf dem Strahlwagen eingespannt und so behandelt.

Prüfstandmaschinen, in denen Peening-Versuche gefahren werden sollen, müssen mit geeigneten, mechanischen Vorrichtungen sowohl für den Transport, als auch für alle anderen Translationsbewegungen der Werkstücke ausgerüstet sein. Diese Forderung gilt ganz allgemein auf Grund der Gegebenheiten des Peening-Verfahrens und gestattet gleichzeitig auf einfache Weise jeweils die Versuchsbedingungen stets einwandfrei und genau zu wiederholen. Bei mit Schleuderrädern ausgerüsteten Prüfstand-Maschinen führt dies zu aufwendigen Verschleisschutz-Massnahmen, denn diese mechanischen Vorrichtungen müssen einwandfrei vor der Wucht und grossen Ausdehnung des vom Rad abgeworfenen Schleuderstrahls geschützt werden. Bei Anlagen dieser Art muss denn auch mit Anschaffungskosten gerechnet werden, die ein Mehrfaches dessen betragen, was für nach dem Druckluft-System arbeitenden Ausrüstungen aufgewendet werden muss.

Aus im Penning-Verfahren begründeten, offensichtlichen Notwendigkeiten muss für die Beschleunigung des Strahlmittels auf Abwurfgeschwindigkeit in der Prüfstandmaschine das gleiche System gewählt werden, wie es in den Werkstätten für

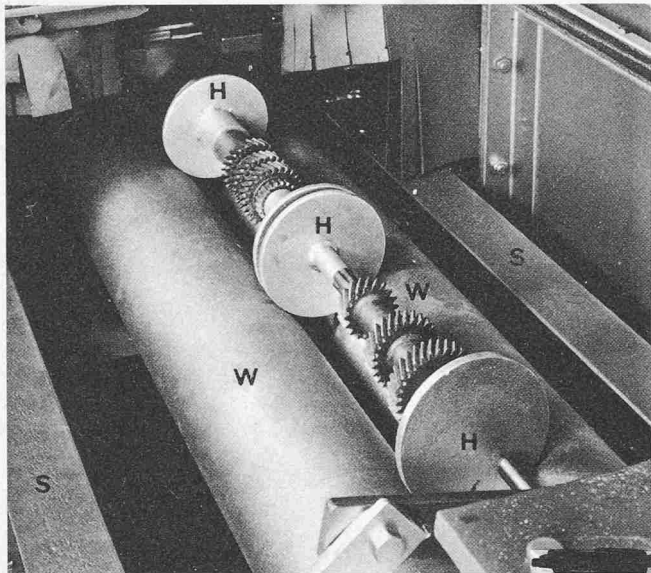


Bild 13. Blick in die geöffnete Beladestation einer «Car-Type»-Maschine mit den beiden im Werkstückwagen eingebauten, parallel angeordneten Walzen für die Aufnahme der in spezielle Vorrichtungen eingespannten Werkstücke wie z. B. Zahnräder. S Rahmen des Werkstückwagens, W Walzenpaar, H Einspann-Vorrichtungen für Zahnrad-Vorgelege-Teile (Werkphoto: Graber + Weining AG)

die Durchführung des Verfahrens zur Anwendung gelangt oder gelangen soll. Die Verwendung von mit Schleuderrädern bestückten Produktionsmaschinen setzt im allgemeinen eine entsprechend grosse Serienfertigung voraus mit entsprechenden Stückzahlen gleichartiger Teile. Solche Verhältnisse liegen vor allem in der *Automobil-Industrie* und ihren *Zulieferbetrieben* vor. Sowohl im *Flugzeugbau* und bei der Herstellung von *Düsentriebwerken*, aber auch in vielen anderen Anwendungsgebieten werden für das Peenen von Werkstücken nach dem Druckluft-System arbeitende Anlagen verwendet. Auch in diesen Fällen müssen zur Abklärung der anzuwendenden Spezifikationen ganze Versuchsserien von gleichartigen Teilen unter Abwandlung der Strahlbedingungen auf dem Prüfstand gestrahlt werden.

Bild 14. Beladestation einer «Car-Type»-Maschine ähnlich Bild 12 mit im Werkstückwagen eingebauter Drehtischvorrichtung zur Behandlung von Teilen, die eine Drehbewegung um eine senkrechte Achse erhalten müssen.

O Zusatzeinrichtung fertig in Wagen eingebaut, Y Friktionsantrieb, R Werkstückwagen, Z Helikoidzahnrad (Werkphoto: Graber + Weining AG)

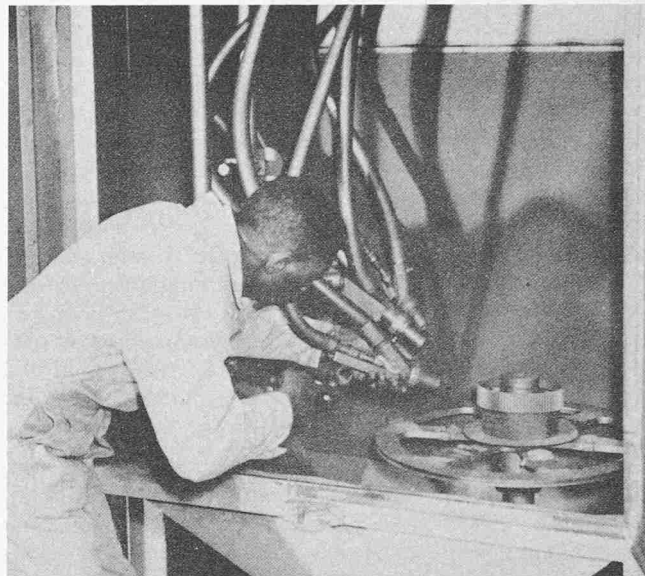
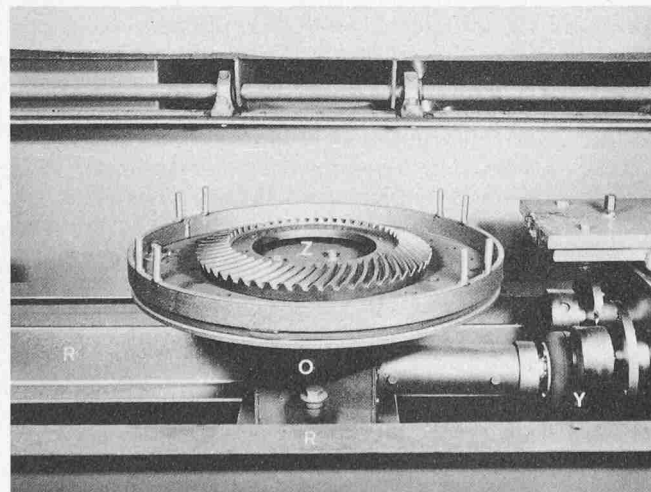


Bild 15. Nach dem Druckluftsystem arbeitende, mit drei fest eingebauten, jedoch verstellbaren Injektorstrahlpistolen ausgerüstete Shot-peening-Kabine. Der im Bild sichtbare Drehtisch mit Aussenantrieb ist wegnehmbar. Strahlmittelführung zu den Pistolen mittels Becherwerk nach dem Gravitationsprinzip (Werkphoto: Metal Improvement Equipment Co., Los Angeles)

Sodann folgen auch hier Dauerstandversuche unter Wechselbeanspruchung, um an Hand der ermittelten Lebenserwartungs-Charakteristiken die beste Lösung für die Behandlung in den Werkstätten festzulegen. Da die Auswahl an Strahlmittelsorten grösser ist und gelegentlich auch Untersuchungen über das Zwei-Stufen-Verfahren durchzuführen sind, muss bei Prüfmaschinen nach dem Druckluft-System mit wesentlich umfangreicheren Arbeitsprogrammen gerechnet werden. Auch beim Druckluft-System benötigt man für den Prüfstand Anlagen, die mit mechanischen Vorrichtungen für sämtliche Translationsbewegungen ausgerüstet sind d.h. nicht nur für den Transport und alle Drehbewegungen der Werkstücke, sondern auch für die Bewegungsabläufe der Strahldüsen. Nur auf diesem Wege kann die erforderliche Gleichmässigkeit der Penning-Behandlung über ganze Flächenabschnitte erreicht werden. Hierzu kommt noch die Forderung nach einwandfreier Reproduzierbarkeit der Strahlbehandlung. Dies erfordert aber beim Druckluft-System besondere Massnahmen, so insbesondere für eine genauere Konstanthaltung des eingestellten und regulierbaren Arbeitsdruckes.

Diese Forderungen lassen sich in ihrer Gesamtheit am besten in mit Gravitations-Injektor-Düsenköpfen bestückten Prüfstand-Anlagen erfüllen. Diese werden zumeist mit mehreren nach diesem Prinzip arbeitenden Strahldüsen ausgerüstet, im weiteren aber auch mit Zusatz-Einrichtungen, um von Fall zu Fall verschiedene Translationsbewegungen der Düsen, aber auch der Werkstücke mit Hilfe mechanischer Antriebe ausführen zu können. Bild 15 zeigt als Beispiel eine solche Strahlkabine, ausgerüstet mit drei festeingebauten, jedoch verstellbaren, nach dem Gravitationsprinzip gespeisten Injektor-Strahlpistolen. Je nach Bedarf kann mit nur einer, mit zwei oder mit allen drei Strahldüsen gearbeitet werden. Die Kabine ist mit einem wegnehmbaren Drehtisch für die zu strahlenden Zahnräder versehen, der von einem kleinen aussen angeordneten Elektromotor angetrieben wird. In anderen Ausführungen wird eine möglichst vielseitige Verwendungsmöglichkeit angestrebt. Bild 16 zeigt eine solche Anlage. Die Kabine hat eine Breite von 2200 mm. Die geöffnete Vorder-

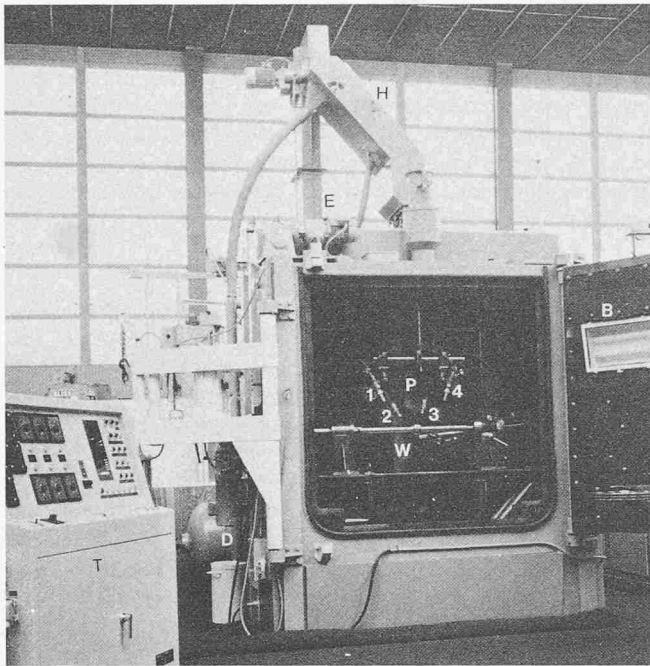


Bild 16. Nach dem Druckluft-System arbeitende, mit insgesamt fünf verstellbaren Injektorstrahlpistolen ausgerüstete Shot-peening-Kabine. Strahlmittelzuführung mit Becherwerk nach Gravitationssystem. Schaltpult mit Programmvorwahl für alle wesentlichen Parameter. W zu behandelnde Nockenwelle, E Becherwerk, H Kaskadenabscheider, B Beleuchtungseinrichtung, T Schaltpult mit Programmvorwahl für Strahlzeit, Bewegungsabläufe der Düsenköpfe usw., P Injektorstrahlpistolen; No. 1 und No. 4 führen Translationsbewegung entlang der Welle aus, No. 2 und No. 3 sind stationär auf die Seitenflächen der Nocken ausgerichtet, D zentraler Druckluftbehälter (Werkphoto: Société Bugatti S.A., Molsheim)

türe gibt einen Blick ins Innere, wo in einer drehbankartigen Hilfsvorrichtung das eingespannte lange Werkstück sichtbar ist, das von einem aussen angeordneten Antrieb eine Drehbewegung um die Längsachse erhält. Links im Bild ist das zugehörige Schaltpult zu sehen. Bemerkenswert ist die Reichhaltigkeit der elektrischen Ausrüstung, die mit Programmvorwahl und selbsttätigem Ablauf der Penning-Behandlung ausgestattet ist. Nicht nur die Strahlzeit aller fünf Düsen, sondern auch die Geschwindigkeiten sämtlicher Bewegungsabläufe können einzeln vorgewählt werden. Die an den Programmreglern eingestellten Parameter werden registriert, so dass im Störfalle oder bei Betriebsunterbrüchen trotzdem die Gesamtbehandlung ordnungsgemäss abläuft, sobald die Störung behoben ist.

Bild 17 zeigt als weiteres Beispiel die Behandlung eines Werkstückes aus dem Flugzeugbau. Allen für das «Shot-peenen» bestimmten Strahlanlagen ist die sehr weit getriebene Mechanisierung und Automatisierung aller Bewegungs- und Arbeitsabläufe gemeinsam, mit den hierfür erforderlichen, umfangreichen elektrischen Schalttausrüstungen. Die in Bild 16 gezeigte, zur Kabine gehörende Steuerungsausrüstung, ist nur ein Beispiel dieser durch die Anforderungen des Verfahrens bedingten Technik. Diese Feststellungen gelten auch in vollem Umfang für nach dem Druckluft-System arbeitende Peening Anlagen. Dies steht in vollständigem Gegensatz zu den bei den anderen Anwendungsgebieten der Druckluft-Strahltechnik gebräuchlichen Ausrüstungen, wo ja zumeist ein solcher Aufwand ja auch gar nicht nötig ist. Beim Messen der Strahlintensität muss sowohl im Prüffeld als auch später im Betrieb stets sorgfältig darauf geachtet werden, dass die Almen-Test-Plättchen an den der höchsten Belastung ausgesetzten, kritischen Stellen der Werkstückoberfläche angeordnet werden. Nur so lassen sich einwandfreie

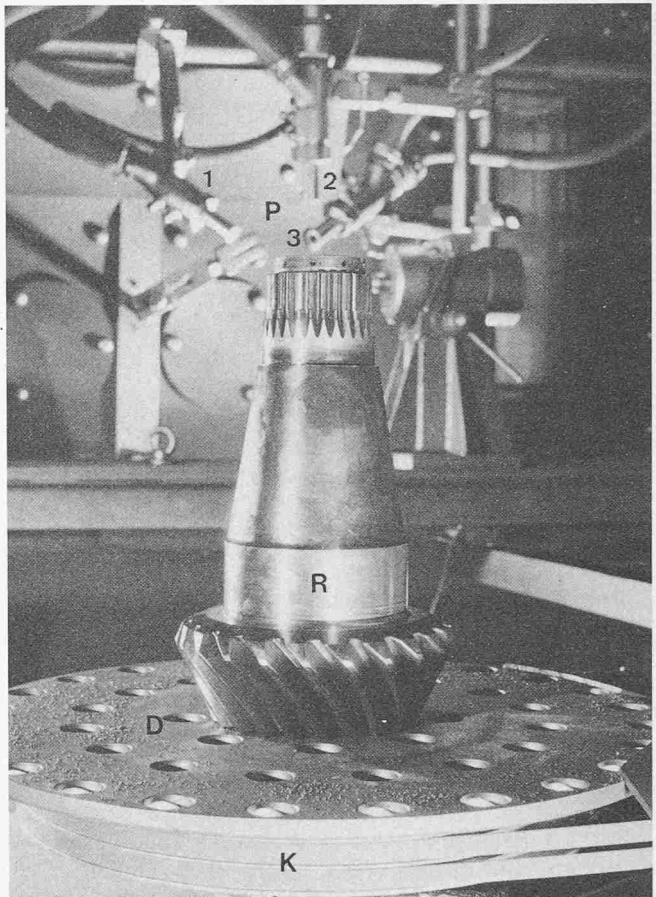
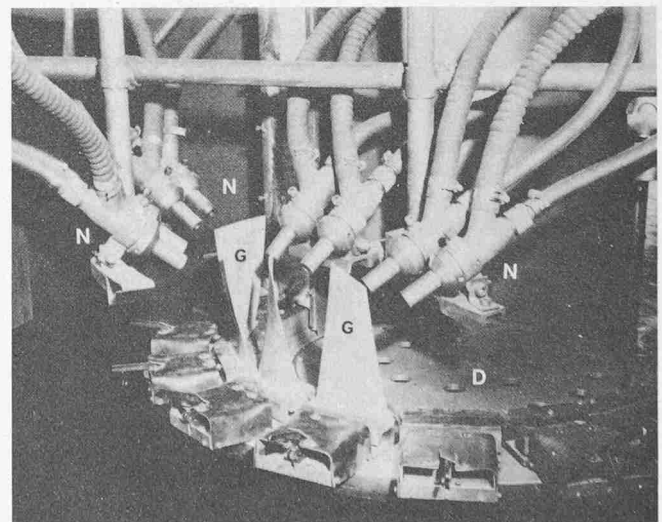


Bild 17 A. Shot-peenen eines hoch beanspruchten Antriebsritzels mit Helikoidverzahnung in einer nach dem Druckluftsystem arbeitenden, mit Injektorstrahlpistolen bestückten Kabine. Das Bild zeigt die Behandlung des Mitnehmerendes mittels drei Strahldüsen. Die Helikoidverzahnung wird in einem zweiten Arbeitsgang gepeent. D Drehtisch \varnothing 500mm, K Keilriemenantrieb des Drehtisches, R Antriebsritzel mit Helikoidverzahnung, P Injektorstrahlpistolen, No. 1 und No. 3 führen mit konvergierenden Strahlen eine Translationsbewegung entlang dem Mitnehmerende aus, so dass beide Zahnflanken genau gleich behandelt werden; No. 2 ist stationär und bestreicht den oberen Rand der Verzahnung (Werkphoto: Société Bugatti S.A.)

Bild 17 B. Shot-peenen von Gasturbinschaufeln in einer nach dem Druckluftsystem arbeitenden, mit acht Injektorstrahlpistolen ausgerüsteten Strahlkabine. Drehtisch 1000 mm Durchmesser mit Aussenantrieb. Die Strahldüsen führen alle eine vertikale Translationsbewegung aus. D Drehtisch, N Strahlpistolen mit Strahlmittelzuführung nach dem Gravitationssystem, G Turbinenschaufeln (Werkphoto: Société Bugatti S.A.)



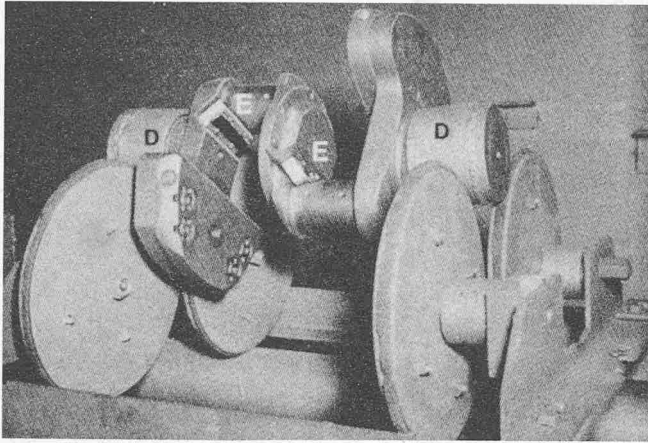


Bild 18. Shot-peenen von Kurbelwellen in kontinuierlich arbeitender Durchlaufanlage. Das Bild zeigt die Vorrichtung für die Kontrolle der Strahlintensität an den höchstbeanspruchten, kritischen Stellen, wo Einspannblöcke mit Almen-Test-Plättchen in der korrekten Lage unter 45° angeordnet sind.

E Einspannblock für Almen-Test-Plättchen, D Abdeckungen für die bereits auf Fertigmass geschliffenen Wellenenden, W Längswalzen der Strahlmaschine, T Hilfseinrichtung für den Durchschub der Kurbelwellen, wobei die Scheiben die Drehbewegung der Walzen auf die Werkstücke übertragen (Werkphoto: Graber + Wening AG)
Bildlegenden zu «Shot-peening»-Verfahren

Resultate erzielen. Als Beispiel sei das Peenen von Kurbelwellen erwähnt. Die kritischen Beanspruchungen treten hier an den kehligen Übergängen rings um die Lagerstellen der Pleuel auf. Bild 18 zeigt das Innere einer kontinuierlich arbeitenden Durchlauf-Anlage für die Behandlung solcher Werkstücke mit der eigens für das Messen der Strahlintensität angefertigten Vorrichtung. Im Bild sind die zwei eingeschweissten Einspannblöcke für die «Almen-Test»-Plättchen zu sehen, die unter 45° an den kritischen Stellen angeordnet sind und zwar immer auf der Innenseite der Kurbelwelle.

Entstaubungs- und Staubfilteranlage

Sowohl für den Betrieb des Hochleistungs-Separators, als auch für die Entstaubung der eigentlichen Peening-Anlage muss eine Absaugleistung vorgesehen werden, die gross genug bemessen werden muss, um die Verteilung auf die verschiedenen Absaugstellen bequem und sicher mit Hilfe von in die Absaugleitungen eingebauten Drosselklappen einzustellen. Sind mehrere Peening-Maschinen vorhanden, empfiehlt es sich im allgemeinen, jeder eine eigene Entstaubungsanlage zuzuordnen.

Die mit dem Peening-Verfahren angestrebte Erhöhung der Dauerstandfestigkeit kann nur erreicht werden, wenn das Peenen als letzte Bearbeitungsstufe in der Fertigung durchgeführt wird. Alle spannabhebenden Operationen wie Drehen, Fräsen usw. wie auch das Schleifen, das Härten und ähnliche Verfahren müssen unbedingt vor dem «Shot-peenen» durchgeführt werden, da sonst die für den Erfolg wesentlichen Druckvorspannungen wieder zum Verschwinden gebracht werden. Gelegentlich wird deshalb die Auffassung vertreten, dass die Werkstücke schon vor dem Peenen mehr oder weniger sauber sein müssen und man somit auf einen eigentlichen Staubfilter unter Umständen verzichten könne. Dies ist jedoch ein Trugschluss. Beim Aufprall der Schrotkugeln werden immer wieder zumeist metallische Teilchen aus der Oberfläche herausgelöst. In jeder Peening-Anlage entsteht deshalb feiner Staub, der unbedingt abgesogen und in einer Staubfilteranlage abgeschieden werden muss, bevor die Abluft ins Freie ausgestossen werden darf. In Bild 9 fällt auf, wie sauber und staubfrei das gereinigte Strahlmittel den

Kaskadenabscheider verlässt, denn der beim Strahlen entstehende sehr feine Staub ist bereits vorher abgesogen worden. Bei Peening-Anlagen ist zwar die Menge des anfallenden Staubes im allgemeinen wesentlich geringer als bei anderen Anwendungsgebieten der Strahltechnik. Der Staub ist hier jedoch viel feiner und es ist notwendig eine diesem Umstand Rechnung tragende, entsprechend bemessene Entstaubungs- und Staubfilter-Anlage vorzusehen.

Anforderungen an die Druckluft

In nach dem Druckluft-System arbeitenden Strahlanlagen werden sehr hohe Anforderungen an die Qualität der für die Beschleunigung des Strahlmediums benötigten Druckluft gestellt. Sie muss sauber, möglichst öl- und wasserfrei sein. Dies gilt ganz allgemein. Beim «Shot-peenen» kommt noch eine weitere Forderung hinzu. Die erzielte Strahlintensität wird in hohem Masse von der Abwurfgeschwindigkeit des Strahlmittels und somit vom Arbeitsdruck an der Düse beeinflusst. Die Druckluft-Versorgung muss deshalb so ausgelegt werden, dass der Arbeitsdruck nicht nur genau auf den gewünschten Wert einreguliert werden kann, sondern dass dieser sodann im Betrieb mit Sicherheit konstant gehalten werden kann. Bei Produktionsanlagen strebt man deshalb zumeist einen *separaten Kompressor* für die Strahlmaschine an, um im Betrieb den Druck durch Gleichgewichtszustand zwischen Förderleistung und Düsencharakteristik stabil zu halten. Bei Prüfstandanlagen muss von Versuch zu Versuch mit grossen Unterschieden im Druckluftverbrauch gerechnet werden. Es müssen hier sehr reichlich bemessene Druck-Regulier-Einrichtungen vorgesehen werden, die es gestatten den gewünschten Arbeitsdruck mit Sicherheit zu beherrschen.

Literaturverzeichnis

- [1] Horowitz J.: «Das Shot-peening-Verfahren», Schweiz. Bauzeitung, Heft 19, 1977.
- [2] Handbuch «Shot-peening», herausgegeben von der Wheelabrator Corp. USA. Sixth Edition, Kapitel IV «The Process of Shot-peening», S. 26 ff.
- [3] Siehe Abschnitt «Strahlmittelsorten» in [1].
- [4] Siehe Abschnitt «Einfluss der 'Break-down'-rate auf Anlagebau und Verfahrenstechnik» in [1].
- [5] Definition des «homogenen Strahls», siehe Abschnitt «Strahlintensität bei Sättigung» in [1].
- [6] Horowitz J.: «Oberflächenbehandlung mittels Strahlmitteln». Handbuch, erschienen im Forster-Verlag AG Zürich (1976). Siehe Abschnitt 5.6.6. – Zuführung der Zuspeise-Körnung in den Strahlmittel-Kreislauf. Während in Europa die Steuerung zumeist elektrisch von einer Niveau-Sonde aus erfolgt, gelangen in den USA auch kombinierte pneumatisch-elektrische Lösungen zur Anwendung, wie im unter [2] erwähnten Handbuch der Wheelabrator Corp. in Kapitel VII auf S. 52 beschrieben.
- [7] Über Glasstrahlperlen siehe Abschnitt 2.8.4 in [6], insbesondere sei auf Tabelle XXI verwiesen mit den Spezifikationen für Glasstrahlperlen zur Verwendung für das Shot-peenen, gemäss den in den USA verwendeten Spezialnormen. Die Angaben über metallische Strahlmittel sind ebenfalls in [6] in Abschnitt 3.3.7 zu finden mit den Normen über Spezial-Aussiebungen für das «Shot-peenen». Siehe Tabelle XXVI.
Siehe auch: Horowitz J.: «Die Herstellung von Glasperlen für technische Verwendungszwecke». Sprechsaal Bd. 108, Nr. 9-10/75, S. 257-278, 1975.
- [8] Siehe Abbildung 13 in [1] in Abschnitt: «Die Ermittlung der anzuwendenden Strahlintensitäten».
- [9] Bühler H. und Schmitt F.J.: «Dimensionsanalytische Berechnung von Eigenspannungen beim Kugelstrahlen». Werkstatttechnik, 55. Jg., Heft 11, S. 542-546, 1965. Im Beitrag werden überdies noch sechs weitere Veröffentlichungen zum gleichen Thema angegeben.
Fuchs H.O.: «Forecasting Fatigue Life of Peened Parts». Metal progress, May-Edition, 1963, mit sieben weiteren Literatur-Angaben.
Fuchs H.O.: «A Set of Fatigue Failure Criteria». Transactions of the ASME, Paper No. 64 – Met-1, Journal of Basic Engineering. Das zugehörige Literatur-Verzeichnis nennt 77 Schriften und Veröffentlichungen!

Adresse des Verfassers: J. Horowitz, dipl. Ing. ETH, Winterthurerstrasse 537, 8051 Zürich.