

Objektyp: **Advertising**

Zeitschrift: **Schweizerische Bauzeitung**

Band (Jahr): **96 (1978)**

Heft 9

PDF erstellt am: **25.09.2024**

### **Nutzungsbedingungen**

Die ETH-Bibliothek ist Anbieterin der digitalisierten Zeitschriften. Sie besitzt keine Urheberrechte an den Inhalten der Zeitschriften. Die Rechte liegen in der Regel bei den Herausgebern.

Die auf der Plattform e-periodica veröffentlichten Dokumente stehen für nicht-kommerzielle Zwecke in Lehre und Forschung sowie für die private Nutzung frei zur Verfügung. Einzelne Dateien oder Ausdrucke aus diesem Angebot können zusammen mit diesen Nutzungsbedingungen und den korrekten Herkunftsbezeichnungen weitergegeben werden.

Das Veröffentlichen von Bildern in Print- und Online-Publikationen ist nur mit vorheriger Genehmigung der Rechteinhaber erlaubt. Die systematische Speicherung von Teilen des elektronischen Angebots auf anderen Servern bedarf ebenfalls des schriftlichen Einverständnisses der Rechteinhaber.

### **Haftungsausschluss**

Alle Angaben erfolgen ohne Gewähr für Vollständigkeit oder Richtigkeit. Es wird keine Haftung übernommen für Schäden durch die Verwendung von Informationen aus diesem Online-Angebot oder durch das Fehlen von Informationen. Dies gilt auch für Inhalte Dritter, die über dieses Angebot zugänglich sind.



# AEG Münzschaltautomat. Mit Zählwerk nach Mass.

AEG Münzschaltautomaten haben ein Zählwerk nach Mass. In elf Laufzeiten zwischen 8 und 80 Minuten. Für Zäuner, Zwanziger und Fünfzger. Oder Fränkler, Zweifränkler und Wertmarken.

AEG Münzschaltautomaten sind problemlos in der Montage und ermöglichen einfaches Einziehen fälliger Kosten, z.B. in Waschküchen, Trocknungsanlagen oder Kegelnbahnen. Und für Beleuchtungsanlagen, Saunas oder Solarien.

**Fr. 354.-**

**ELEKTRON AG**

Generalvertretung AEG-TELEFUNKEN  
8804 Au ZH, Telefon 01783 0111

Westschweiz: Prodélec SA, 1099 Les Cullayes, Téléphone 021 93 20 86

## Schweizerische Bauzeitung

Verlags-AG der akademischen technischen Vereine. Offizielles Organ des SIA, Schweizerischer Ingenieur- und Architekten-Verein, der GEP, Gesellschaft Ehemaliger Studierender der ETH Zürich, der ASIC, Schweizerische Vereinigung Beratender Ingenieure.

96. Jahrgang Heft 9

2. März 1978

### Inhalt

Untersuchungen über das statische Verhalten einer Kühlturmschale im Windkanal-Modellversuch. Von Jacques-André Hertig, Lausanne . . . . .	153
Das Umkehrdach. Von R. Sagelsdorf und H. Preisig, Dübendorf . . . . .	160
Strukturunterschiede an Spritzputzen. Von F. Schweizer, Dübendorf . . . . .	161
Die Autobahn als Faktor der Lebensqualitätssteigerung. Von Jean-Pierre Weibel, Vufflens-le-Château . . . . .	162
Die Bauwirtschaft heute und morgen. Von Bruno Odermatt, Zürich. . . . .	163
Die europäische Föderation Korrosion 1977. Von F. Stalder, Basel. Generalversammlung vom 19. September 1977 in London . . . . .	164
Wettbewerb Schweizerisches Institut für Berufspädagogik in Zollikofen . . . . .	165

### Wettbewerbe

Ideenwettbewerb Kernzone und Gemeindehaus in Hägendorf SO. Zentrale Schiessanlage in Luckhausen. Schulanlage in Engelburg . . . . .	168
Die Wettbewerbsankündigungen Pflegeheim Herisau und Alpegebäude Morissen befinden sich auf der grünen Seite G 29	

### Umschau

Einführung des neuen SI-Einheiten-Systems . . . . .	168
---	-----

### Mitteilungen aus dem SIA

Neuerscheinungen im Normenwerk. Neuerscheinungen im Administrativordner . . . . .	168
---	-----

### Grüne Seiten vorn

Laufende Wettbewerbe. Wettbewerbsankündigungen Pflegeheim Herisau, Alpegebäude Morissen GR . . . . .	G 29
Firmennachrichten. Aus Technik und Wirtschaft. Neue Bücher . . . . .	G 30

### Grüne Seiten hinten

Neue Bücher. Kurzmitteilungen . . . . .	G 31
Ankündigungen. Öffentliche Vorträge. Stellenvermittlung SIA/GEP . . . . .	G 32

### Vorschau auf das nächste Heft

HILSA 78

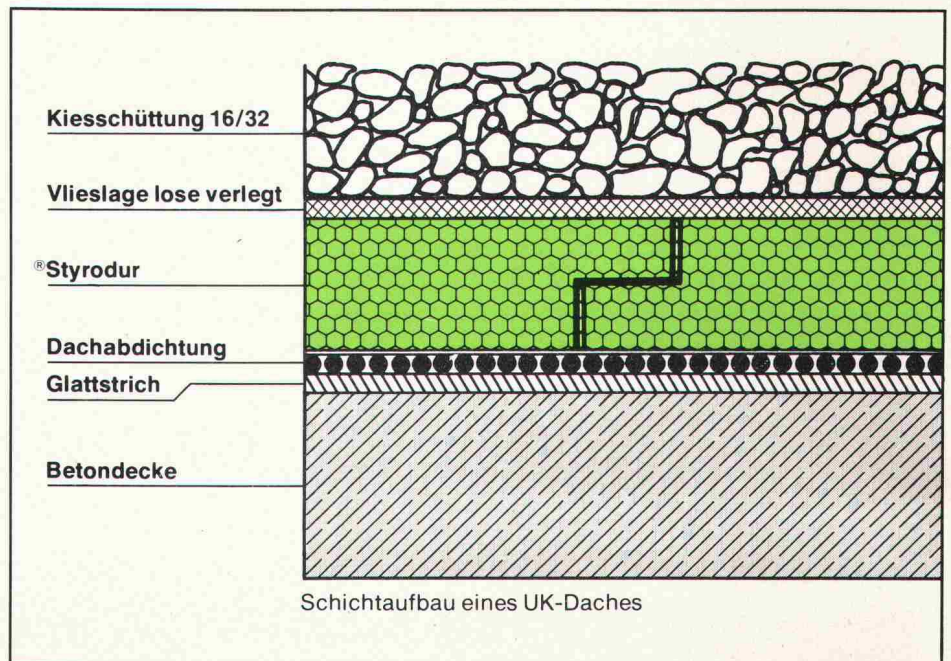
# Verlegen Sie umgekehrt umgekehrt mit<sup>®</sup> Styrodur.

<sup>®</sup>Styrodur, der extrudierte Polystyrol-Hartschaum der BASF eignet sich speziell als Dämmplatte für den umgekehrten Dachaufbau (UK-Dach SIA E 271). Dieser Dachaufbau hat sich vielfach bewährt.

Die Dachhaut liegt hier geschützt unter der Dachdämmschicht und ist dadurch weitgehend wartungsfrei.

Sie ist geschützt gegen:

- schroffe Temperaturwechsel
- Temperaturextreme
- Frost-Tau-Wechsel
- Ultraviolettstrahlung
- mechanische Beschädigung



<sup>®</sup>Styrodur im UK-System auch für Dachterrassen und Parkdecks.

<sup>®</sup>Styrodur im UK-System auch als Sanierung und zur Erhöhung der Wärmedämmung entsprechend den heutigen und zukünftigen Erfordernissen.

<sup>®</sup>Styrodur hilft Heizkosten sparen.

<sup>®</sup>Styrodur – Ihr Vorteil für heute und morgen.

**KORK AG BOSWIL**  
Kork- und Kunststoffwerke  
CH-5623 Boswil-Bünzen  
Telefon 057/7 44 44  
Telex 53879 KorkCH

**BASF Schweiz AG**  
Bahnhofstraße 6  
8810 Horgen  
Telefon 01/7 25 68 82

**BASF**

# Die Zürcher Ziegeleien machen Ziegel und Isodach

Das Isodach ist ein Unterdach mit maximaler Wärmeisolation. Es besteht aus grossformatigen, allseitig gefälzten Platten aus Schaumpolystyrol. Dank seiner hervorragenden Wärmeisolation werden einerseits die Heizkosten reduziert und andererseits kann der Dachstock als Wohnraum genutzt werden. Das leichte Gewicht und die problemlose Verarbeitung prädestinieren das Isodach für die Isolation von Steildächern.

Die umlaufende, ausgeklügelte Verfalzung ergibt ein Unterdach mit ausgezeichneten Eigenschaften.



Isodach ist in zwei Stärken erhältlich:  
55 mm, k-Wert 0,53 W/m<sup>2</sup>K (0,46 kcal/m<sup>2</sup> h °C)  
80 mm, k-Wert 0,41 W/m<sup>2</sup>K (0,35 kcal/m<sup>2</sup> h °C)

## ZÜRCHER ZIEGELEIEN Ihr Partner

Weil Sie bei uns alle Produkte für den Rohbau finden. Und wir Sie beraten, wo andere nur verkaufen wollen. Und wir heute und morgen für Sie da sind.

Zürcher Ziegeleien  
Giesshübelstrasse 40  
Postfach, 8021 Zürich  
Telefon 01 / 35 93 30

J. Schmidheiny & Co. AG  
St. Leonhardstrasse 32  
Postfach, 9001 St. Gallen  
Telefon 071 / 22 32 62

Baustoffe AG Chur  
Pulvermühlestrasse 81  
Postfach, 7001 Chur  
Telefon 081 / 24 46 46

## Schweizerische Bauzeitung

### Verlag und Redaktion

Zürich-Giesshübel, Staffelstrasse 12  
Postadresse: CH-8021 Zürich, Postfach 630, Tel. 01 / 201 55 36  
Druck: Offset+Buchdruck AG, 8021 Zürich

### Redaktoren:

Kurt Meyer, Chefredaktor; Bruno Odermatt, Arch. SIA

### Verwaltungsrat

der Verlags-AG der akademischen technischen Vereine:

R. Schlaginhausen, Ing. (Präsident); Prof. J.-C. Badoux, Ing.;  
A. Cogliatti, Ing.; A. Métraux, Ing.; H. Michel, Arch.;  
G. Ossola, Ing.; A. Rivoire, Arch.; A. Schönholzer, Ing.;  
F. Schwarz, Arch.; R. Steiger, Ing.; F. Vermeille, Ing.;  
U. Zürcher, Ing.

### Bezugspreise

	6 Monate	12 Monate
Schweiz	63.—	115.—
Ausland	70.—	127.—

Preis des Einzelheftes: Fr. 5.—

Für die Mitglieder der Partnerverbände der Verlags-AG, des Schweiz. Technischen Verbandes sowie für Studierende ermässigte Preiskategorien. Postcheckkonto 80-6110.

Nachdruck von Bild und Text auch auszugsweise nur mit Zustimmung der Redaktion und nur mit genauer Quellenangabe gestattet.

### Anzeigenverwaltung

## iva

IVA AG für internationale Werbung. Hauptsitz: 8035 Zürich, Beckenhofstrasse 16, Tel. 01 / 26 97 40, Postcheck 80-32735.

Filiale:

1004 Lausanne, 19, av. Beaulieu, Tel. 021 / 37 72 72

**RÖBEN-KLINKER**

CEMFOR

**SIPOREX LAMIT**

PICCOLIN

**Thermo-Modul  
Mauerwerk**

BERATT

pre Lam

prenorm

Zell-Ton

# Wer macht was?

## SBZ-Fachfirmenverzeichnis

### Abdichtungen

KUNSTSTOFF-TECHNIK  
Aktienges. Himmler, 8952 Schlieren  
Spitalstr. 74, Tel. 01 / 730 20 20 / 21

RENESCO  
René Schmid & Co. AG  
8112 Otelfingen, Tel. 056 / 74 01 71

### Architekturmodelle

Max Knecht, 5430 Wettingen  
Tödistrasse 22, Tel. 056 / 26 09 31

H. Schalk, 8050 Zürich  
Thurgauerstr. 70, Tel. 01 / 51 64 11

Modellbau Zaborowsky  
Inhaber D. Raffainer  
Neumarkt 10, 8001 Zürich  
Tel. 01 / 34 22 16

### Bauaustrocknung

Roth-Kippe AG, 8045 Zürich  
Giesshübelstr. 96, Tel. 01 / 66 11 55

### Baugrunduntersuchungen

GEOTEST AG  
3052 Zollikofen, Tel. 031 / 57 20 74  
9008 St. Gallen, Tel. 071 / 24 87 10  
8570 Weinfelden, Tel. 071 / 5 22 30  
1037 Etagnières, Tel. 021 / 91 10 85

### Beratung in Brandschutzfragen

BAU-CHEMIE AG, 4051 Basel  
Rütlistr. 50, Tel. 061 / 23 00 16

BRANDSCHUTZBERATUNG  
JEZLER  
Ed. Jezler, Ing., Amselweg 13  
8302 Kloten, Tel. 01 / 813 70 12

### Drahtseile

Fatzer AG, 8590 Romanshorn  
Tel. 071 / 63 12 32

Kabelwerke Brugg AG  
5200 Brugg, Tel. 056 / 41 11 51

Schweiz. Seilindustrie AG CIS  
8201 Schaffhausen  
Tel. 053 / 5 42 41, Telex 76498  
Bahn-, Bau- und Industriedrahtseile

### Elektronische Datenverarbeitung

CONTROL DATA AG, 8021 Zürich  
CYBERNET RECHENZENTRUM  
Militärstr. 36, Tel. 01 / 242 14 34

FIDES  
Rechenzentrum, Bleicherweg 33  
8002 Zürich, Tel. 01 / 202 78 40

### Faltwände

Rosconi AG, 5610 Wohlen  
Tel. 057 / 6 49 00 / 6 77 15

### Farbspritzkabinen

Fröhlich Spritzkabinen-  
und Apparatebau, 5524 Niederwil  
Tel. 057 / 6 57 57 / 58

### Fassadenplanung

Metallbau-Planung J. F. Meyer  
6004 Luzern, Mariahilfsgasse 3  
Tel. 041 / 23 21 67

### Garderobeneinrichtungen

Rosconi AG, 5610 Wohlen  
Tel. 057 / 6 49 00 / 6 77 15

### Geologie — Geotechnik — Geophysik

GEOTEST AG (s. Baugrundunters.)

### Geotechnik

Dr. H. Halter, dipl. Ing. ETH/SIA  
Geotechn. Beratung, Erdbaulabor  
Clausiusstr. 46, 8006 Zürich  
Tel. 01 / 47 61 00

Geotechnisches Büro Dr. U. Schär  
Grundbauberatung, Erdbaulabor  
Bergstr. 125, 8032 Zürich  
Tel. 01 / 34 36 88 und 01 / 34 94 42

### Gitterroste

Otto Wyss, 8472 Seuzach  
Tel. 052 / 22 50 78, Telex 76415

### Holzbeizarbeiten

Amstutz & Sahli AG, 8032 Zürich  
Hofackerstr. 11 A, Tel. 01 / 53 50 40

### Holzfalltüren — Faltwände

Lienhard Söhne AG, 8038 Zürich  
Albisstr. 131, Tel. 01 / 45 12 90

Echt PELLA-Holzfalltüren  
und -Wände nach Mass, 7 Holzarten  
PELLA AG, Güterstr. 205  
4053 Basel, Tel. 061 / 35 80 10

### Holzschutzmittel

Dr. R. Maag AG, 8157 Dielsdorf  
Tel. 01 / 53 12 55  
Color xex, Xerotin, Xylosan

### Injektionen

KUNSTSTOFF-TECHNIK  
Aktienges. Himmler, 8952 Schlieren  
Spitalstr. 74, Tel. 01 / 730 20 20 / 21

RENESCO René Schmid & Co. AG  
8112 Otelfingen, Tel. 056 / 74 01 71

### Kanalreinigung

W. H. Widmer, 8803 Rüslikon  
7-Tag-und-Nacht-Pikett  
Tel. 01 / 724 21 50

### Korrosionsschutz-Farben für Schifffahrt und Industrie

Hempel SA, 1005 Lausanne  
av. Villamont, Tel. 021 / 20 22 42

### Lärmbekämpfung

Technische Akustik / Engineering  
Schneider & Co. AG  
8401 Winterthur, Zeughausstr. 70  
Tel. 052 / 89 21 21

### Lärmschutz

Siegfried Keller AG, Wallisellen  
Lärmschutz  
Büro und Lager:  
Zürichstr. 89, 8306 Brüttisellen  
Tel. 01 / 832 02 81

### Mauerentfeuchtungen

RENESCO  
René Schmid & Co. AG  
8112 Otelfingen, Tel. 056 / 74 01 71

### Mauerentfeuchtung Ausblühungsschutz

Verlangen Sie Dokumentation:  
Max Anderegg, 9011 St. Gallen  
Biserhofstr. 27, Tel. 071 / 23 65 64  
Ausführung in der ganzen Schweiz

### Metallbau

Ernst Schweizer AG, 8047 Zürich  
Tel. 01 / 52 69 10  
Werk: 8908 Hedingen, 01 / 99 60 22  
Metallfassaden, Metallfenster,  
Metalltüren, Schutzraumbauteile,  
normierte Bauteile

### Metall-Normtüren

Brander AG, 8162 Steinmaur  
Tel. 01 / 853 06 22

### Natursteine

J. und A. Kuster, Steinbrüche AG  
8807 Freienbach, Tel. 01 / 784 25 25

### Oeltankwannen- und Behälterbeschichtungen

RENESCO  
René Schmid & Co. AG  
8112 Otelfingen, Tel. 056 / 74 01 71

### Pfahlprüfungen

GEOTEST AG (s. Baugrundunters.)

### Pumpen

Schäppi Pumpenservice  
8003 Zürich, Gertrudstr. 24  
Tel. 01 / 241 48 23

Sommer, Schenk AG, Pumpenbau  
5213 Villnachern, Tel. 056 / 43 13 63

### Rasterdecken aus Metall

Karl Gysin & Co. AG  
Fabrik techn. Leuchten  
Lothringerstr. 30, 4004 Basel  
Tel. 061 / 43 01 20

### Rohrdurchstossen

statt aufbrechen!  
Alle Dimensionen für Werk-  
leitungen, Steuerungen,  
Abwasser, Kanalisationen  
Alfredo Piatti AG, 8305 Dietlikon  
Tel. 01 / 833 00 11

### Schaumstoff-Streifen

zur Fugen-Hinterfüllung  
Schaumstoff AG, 8303 Bassersdorf  
Geerenweg 4, Tel. 01 / 836 61 14

### Schiebe- und mobile Wände

Bator AG, 3360 Herzogenbuchsee  
Tel. 063 / 60 11 33  
Schiebe- und mobile Wände  
in schallhemmender Ausführung  
30—45 db F 90

Rosconi AG, 5610 Wohlen  
Tel. 057 / 6 49 00 / 6 77 15

### Storenstoffe

H. Engler & Co. AG  
5430 Wettingen, Dorfstrasse 37  
Tel. 056 / 26 06 24, Telex 54970 ch

### Tore

Bator AG, 3360 Herzogenbuchsee  
Tel. 063 / 60 11 33  
Falt-, Schiebefalt-, Schiebetore  
Automaten-Steuerungen

### Transporte und Kranarbeiten

Alfredo Piatti AG, 8305 Dietlikon  
Tel. 01 / 833 00 11

### Treppen

Columbus-Treppen AG  
9245 Oberbüren, Tel. 073 / 51 37 55  
Spindeltreppen aus Holz  
und Aluminium, Scheren-  
und Holzschiebetreppen

### Unterquerungsarbeiten mit Stahl- und Eternit- rohren bis 1000 mm $\phi$

für Kanalisation und Werkleitungen  
Trenchag AG, 8305 Dietlikon  
Tel. 01 / 833 22 05

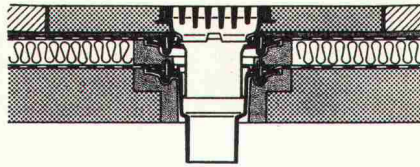
### Vliese für Tiefbau

Isliker & Co. AG, 8050 Zürich  
Ringstr. 72, Tel. 01 / 48 31 60

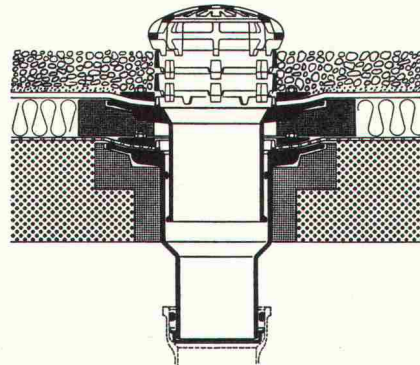
### Wasserdichte Türen

Tuchschild AG, 8500 Frauenfeld  
Tel. 054 / 7 24 71

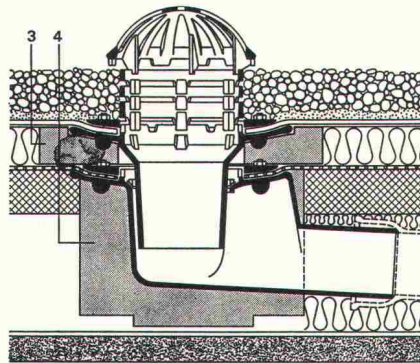
Flachdachablauf Guss zweiteilig,  
Isolerring, Isolierkörper.  
Flachrost befahrbar, 15 t Tragkraft.



Flachdachablauf Guss zweiteilig mit  
Kugelrost, Isolerring, Isolierkörper,  
Distanzringe 25+35 mm Höhe,  
auch mit Flachrosten rund oder  
quadratisch lieferbar.



Flachdachablauf Guss zweiteilig,  
seitl. Auslauf 3° mit Kugelrost,  
Isolerring, Isolierkörper,  
Distanzringe 25+35 mm Höhe.



**Weitere Zubehörteile:**

Heizringe, Heizstäbe, Flachroste rund  
und quadratisch 1,5+15 t Tragkraft.

# PASSAVANT

## Flachdachabläufe

aus Guss — die sichere, problemlose Flachdachentwässerung.

Das bewährte Baukastensystem aller PASSAVANT-Flachdachabläufe erlaubt das **Ueberbrücken jeder Höhe, ohne den untersten einbetonierten Ablaufkörper zu verändern.**

**IKP-Zulassung 1074**

Verlangen Sie Unterlagen bei:

**Werner Maag AG**

**8032 Zürich**

**Zeltweg 44**

**Tel. 01 / 32 75 80**

**Telex 58675**

Adresse:

\_\_\_\_\_

\_\_\_\_\_

\_\_\_\_\_

\_\_\_\_\_

SBZ 10

# Die Pensionskasse SIA STV BSA FSAI~ eine Alternative für Ihre Personalvorsorge!

- **Das Ziel**  
die lückenlose Alters-, Hinterbliebenen- und Invalidenvorsorge für die Angehörigen der technischen Vereine (Mitgliedschaft kann auch bei Berufswechsel beibehalten werden)
- **Die Vorteile**  
die Pensionskasse SIA STV BSA FSAI ist eine **Selbsthilfeorganisation** der technischen Verbände mit **Selbstverwaltung** (paritätische Zusammensetzung aus angeschlossenen Arbeitgebern und versicherten Mitarbeitern)
- **Die Sicherheit**  
ist garantiert durch den versicherungstechnischen Aufbau und laufende Beratung durch **neutrale Experten**;  
durch die **Rückversicherung bei 6 schweizerischen Versicherungsgesellschaften**;  
dank der Geschäftsführung und Anlage der Vorsorgemittel durch **eine der grössten und angesehensten Treuhandgesellschaften der Schweiz** mit Spezialisten auf allen Gebieten

Bitte informieren Sie mich weiter:

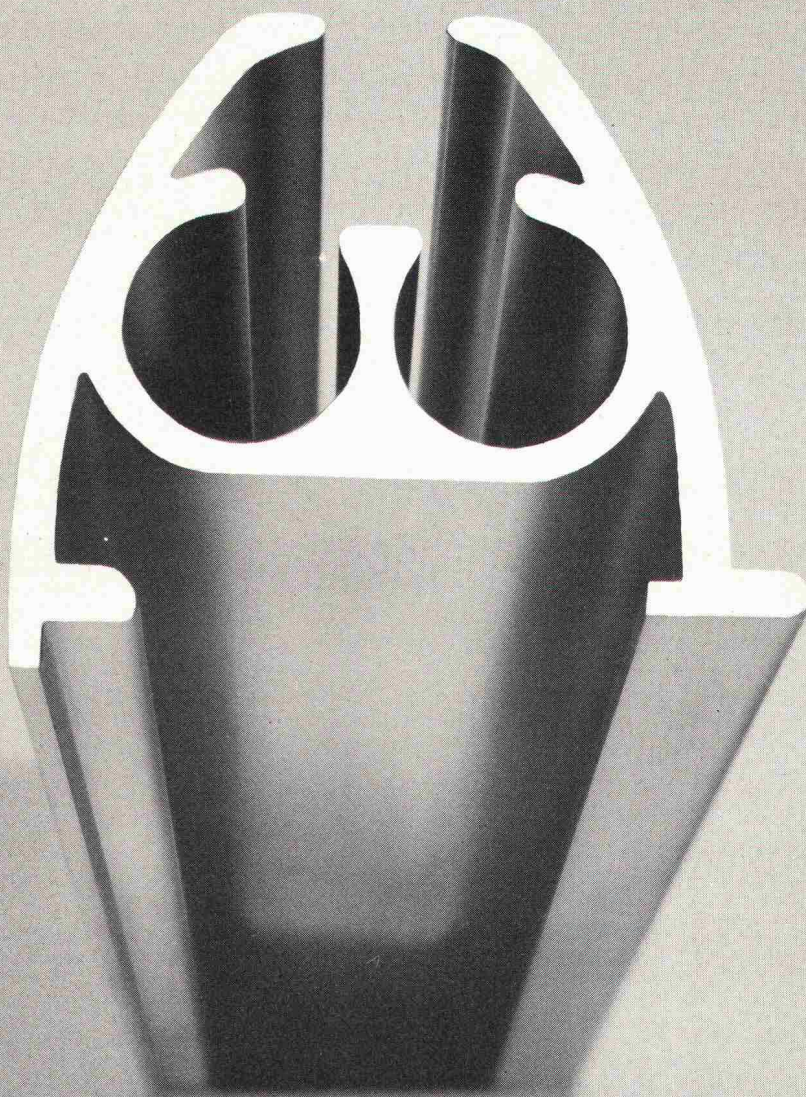
Name: \_\_\_\_\_

Vorname: \_\_\_\_\_

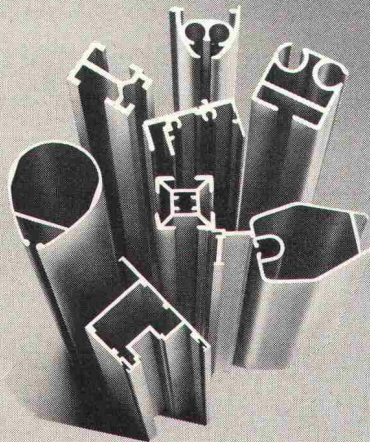
Strasse: \_\_\_\_\_

PLZ/Ort: \_\_\_\_\_

Verlangen Sie weitere Informationen bei:  
Pensionskasse SIA STV BSA  
FSAI  
Waisenhausplatz 25  
Postfach 2613  
3001 Bern, Tel. 031/ 22 90 52



## Perfektion durch Qualität.



Dank der Maßgenauigkeit und den einwandfreien Oberflächen unserer Aluminiumprofile haben wir das Vertrauen unserer Kunden gewonnen. Laufende Überwachung garantiert Qualität, auch für die Zukunft. Zum Vorteil unserer Kunden.

**Ja**

- Ich interessiere mich für Ihre
- 670 Standardprofile
  - Spezialprofile
  - kostenlose Spezialberatung

9

Firma: \_\_\_\_\_

Straße: \_\_\_\_\_

Plz/Ort: \_\_\_\_\_

Aluminiumwerk Nenzing GmbH, Austraße 16,  
A-6710 Nenzing/Vorarlberg.  
Telefon 00 43 55 25 / 24 41 Serie, Telex 52 348

Verkaufsbüro für die Schweiz:  
NORALU AG Zürichstraße 79, CH-8600 Dübendorf.  
Telefon (01) 8 21 43 77, Telex 54 088



**Aluminiumwerk  
Nenzing GmbH**

Ihr Profilmacher in Europa.