

Objektyp: **Advertising**

Zeitschrift: **Schweizer Ingenieur und Architekt**

Band (Jahr): **102 (1984)**

Heft 41

PDF erstellt am: **24.09.2024**

Nutzungsbedingungen

Die ETH-Bibliothek ist Anbieterin der digitalisierten Zeitschriften. Sie besitzt keine Urheberrechte an den Inhalten der Zeitschriften. Die Rechte liegen in der Regel bei den Herausgebern. Die auf der Plattform e-periodica veröffentlichten Dokumente stehen für nicht-kommerzielle Zwecke in Lehre und Forschung sowie für die private Nutzung frei zur Verfügung. Einzelne Dateien oder Ausdrucke aus diesem Angebot können zusammen mit diesen Nutzungsbedingungen und den korrekten Herkunftsbezeichnungen weitergegeben werden. Das Veröffentlichen von Bildern in Print- und Online-Publikationen ist nur mit vorheriger Genehmigung der Rechteinhaber erlaubt. Die systematische Speicherung von Teilen des elektronischen Angebots auf anderen Servern bedarf ebenfalls des schriftlichen Einverständnisses der Rechteinhaber.

Haftungsausschluss

Alle Angaben erfolgen ohne Gewähr für Vollständigkeit oder Richtigkeit. Es wird keine Haftung übernommen für Schäden durch die Verwendung von Informationen aus diesem Online-Angebot oder durch das Fehlen von Informationen. Dies gilt auch für Inhalte Dritter, die über dieses Angebot zugänglich sind.

Schweizer Ingenieur und Architekt

Verlags-AG der Akademischen-technischen Vereine

Erscheint wöchentlich

102. Jahrgang 4. Oktober 1984 Heft 41/84

Offizielles Organ:

Schweizerischer Ingenieur- und Architektenverein (SIA)
Gesellschaft Ehemaliger Studierender der ETH Zürich (GEP)
Schweizerische Vereinigung Beratender Ingenieure (ASIC)

Redaktion

«Schweizer Ingenieur und Architekt»

Rüdigerstrasse 11
Postfach 630, 8021 Zürich
Tel. (01) 201 55 36

Redaktoren:

Balthasar Peyer,
leitender Redaktor
Dr. sc. techn. ETH/SIA

Bruno Odermatt,
dipl. Arch. ETH/SIA

Bruno Meyer
dipl. Bauing. ETH/SIA

Druck:

Offset + Buchdruck AG

Nachdruck von Bild und Text, auch auszugsweise, nur mit schriftlicher Zustimmung der Redaktion und mit genauer Quellenangabe

Abonnemente

Schweiz:

1 Jahr Fr. 161.—
½ Jahr Fr. 84.—
Einzelnummer Fr. 6.—

Ausland:

1 Jahr Fr. 173.—
½ Jahr Fr. 91.—
Einzelnummer Fr. 7.—

Postcheck: «Schweizer Ingenieur und Architekt», 80-6110 Zürich
Ermässigte Abonnemente für Mitglieder der GEP, des BSA, der ASIC, für Studenten und Mitglieder des STV

SIA-Mitglieder erhalten die Zeitschrift direkt durch das **SIA-Generalsekretariat** zugestellt. **Adressänderungen** sind deshalb dorthin mitzuteilen: Selnastr. 16, Postfach, 8039 Zürich, Tel. (01) 201 15 70

SIA-Normen und Dokumentationen sind **allein beim SIA-Generalsekretariat** erhältlich, wo auch diesbezügliche Auskünfte erteilt werden: Selnastr. 16, Postfach, 8039 Zürich, Tel. (01) 201 15 70

Anzeigenverwaltung

IVA

IVA AG für internationale Werbung

Hauptsitz:
Mühlebachstr. 43
8032 Zürich
Tel. (01) 251 24 50

Filiale Lausanne:
Pré-du-Marché 23
1004 Lausanne
Tel. (021) 37 72 72

zum Titelbild



Das Gestänge wird zuerst auf die gewünschte Tiefe eingebohrt, dann bei gleichzeitiger Injektion langsam zurückgedreht. Der umliegende Boden wird vom strahlenartig austretenden Injektionsgut durchsetzt und zylinderförmig verfestigt.

Das Verfahren ist sehr flexibel. Die Stabilisierung kann vertikal, horizontal oder geneigt erfolgen. Die operativen Parameter werden laufend an die spezifische Bodenbeschaffenheit angepasst.

Die bisherigen Anwendungen: Dicht- und Stützwände, Sicherung von Tunnelgewölben, Unterfangungen.

RODINJET®

Ein Hochdruck-Injektionsverfahren mit abgegrenztem Wirkungsradius

Bei dieser Spezialmethode wird eine stabile Injektionsmischung unter sehr hohem Druck durch ein Gestänge mit seitlichen düsenartigen Austrittsöffnungen in den Untergrund eingepresst.

swissboring

Industriestrasse 6, Volketswil
Postfach, 8603 Schwerzenbach
Telefon 01/945 49 11

Swissboring
Ein Unternehmen der Rodio-Gruppe

Inhalt

ASIC-Sondernummer

Berufs- und Standesfragen

Der Ingenieur im Spannungsfeld eines veränderten Marktes. Von *Hans Birrer*, Präsident ASIC, Luzern 785

Energieversorgung

Refuna, Regionale Fernwärmeversorgung im unteren Aaretal. Von *Rudolf Walter*, Brugg 787

Elektrotechnik

Unerwünschte Komponenten im Starkstromnetz. Von *Peter Zaruski*, Zürich 790

Erdwissenschaften

Ingenieurgeologie in der Schweiz. Ursprung und Entwicklungsmöglichkeiten. Von *Conrad Schindler*, Zürich 794

Umschau

Sonnenenergie- und Klimakataster des Kantons St. Gallen 801

Wettbewerbe

Wohnüberbauung «Wartbüchel» in Staad SG 802

Verwaltungsgebäude des Elektrizitätswerkes der Stadt Zürich 803

Bücher

Dynamics in Civil Engineering. Von *H. Jobst* 803

SIA-Fachgruppen

FMB-Tagung: Projektmanagement (5.9.84) 804

FGU: Exkursion zu Tunnelbaustellen bei Frutigen 804

GEP-Mitteilungen

Generalversammlung und Besichtigungen in Bern (8.9.84) 804

ASIC-Mitteilungen

Der Ingenieur im Spannungsfeld einer veränderten Umwelt 804

Braune Seiten

Laufende Wettbewerbe. Aus Technik und Wirtschaft B 149/150

Aus Technik und Wirtschaft. Firmennachrichten. Tagungen, Vorträge, Stellenvermittlung B 151/152

Ingénieurs et architectes suisses

Adresse: 27, av. de Cour, 1007 Lausanne

No 19/1984

Tableau des concours B 81 281: lés d'étanchéité de bitume polymère par *Hans J. Türler* 294

Carnet des concours B 81

Congrès B 81

EPFL B 82, B 84

Expositions B 82

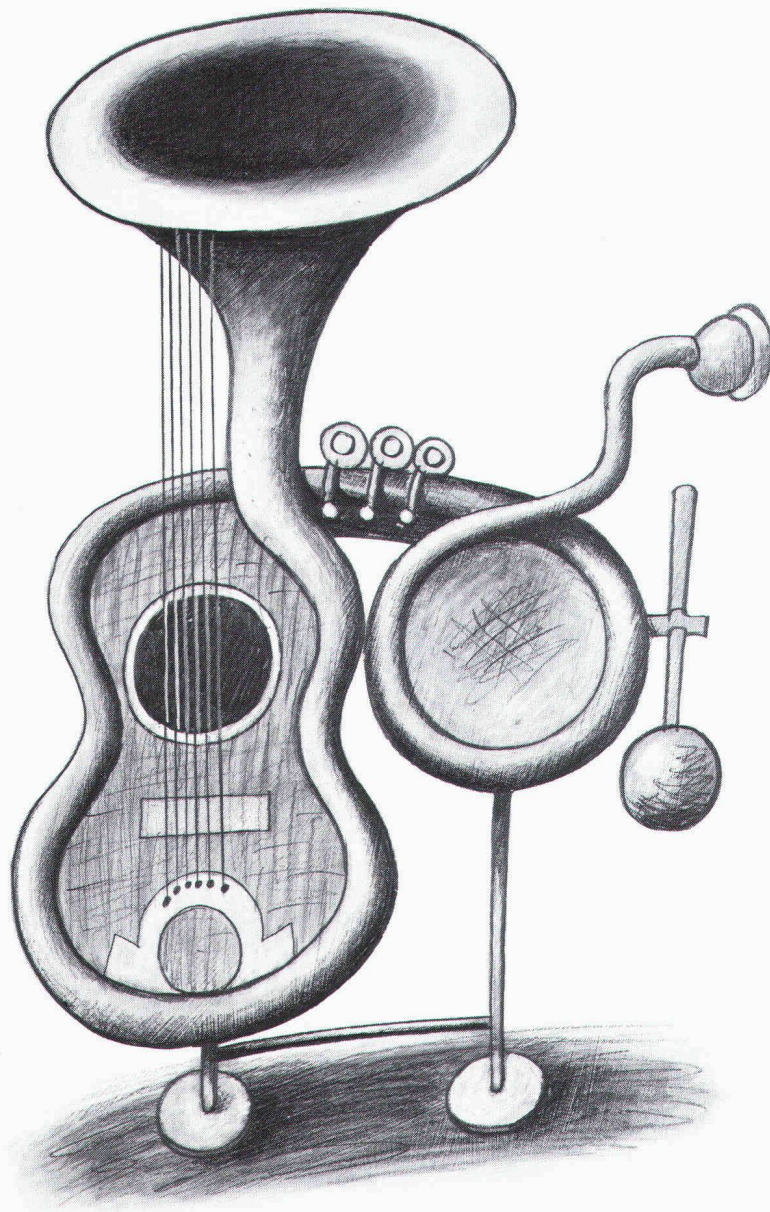
Produits nouveaux B 82

Editorial

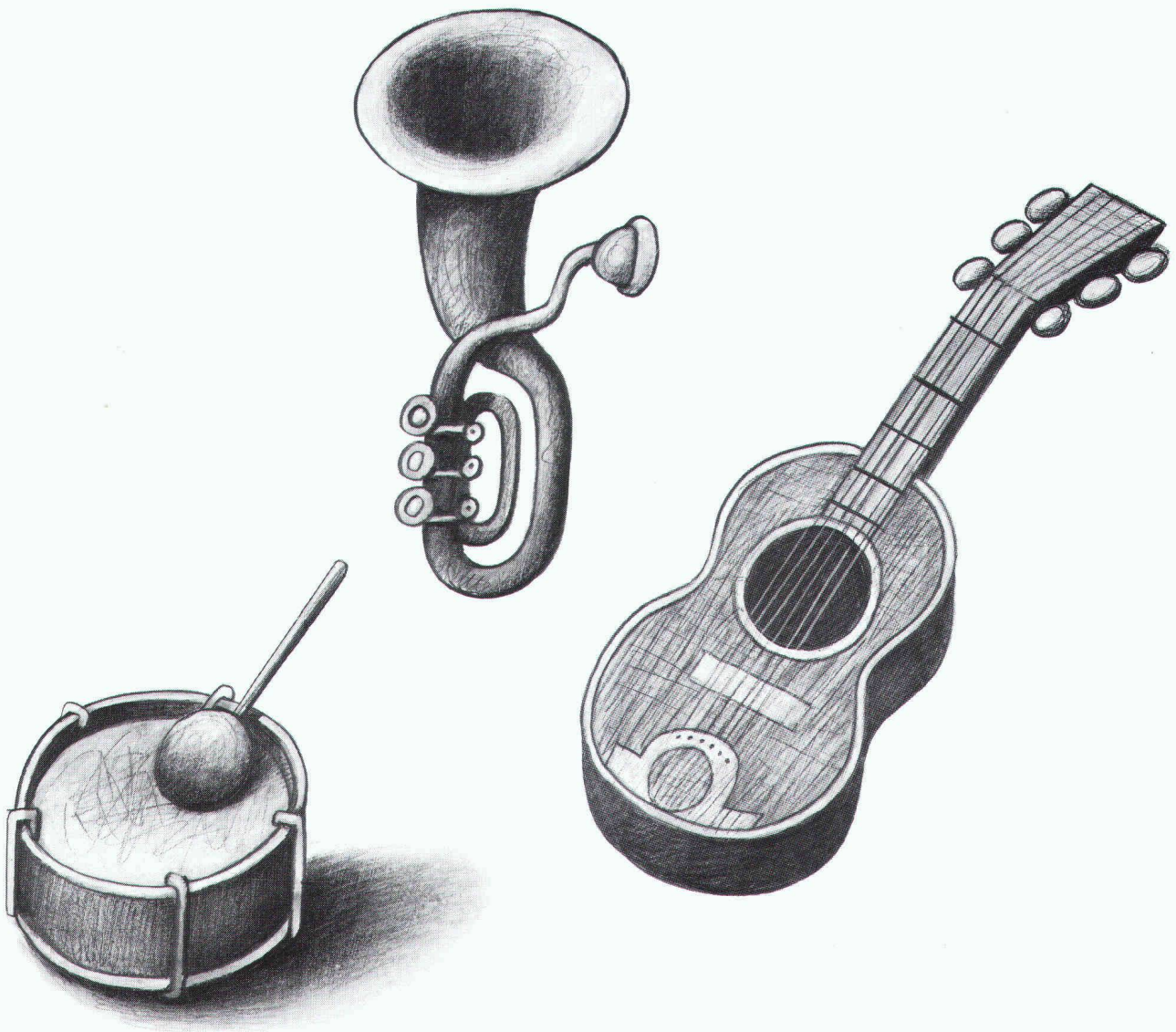
Quel choix? A propos des prochaines votations par *Jean-Pierre Weibel* 293

Physique des constructions

La nouvelle norme SIA 298



**Alleskönner
können weniger**



als Spezialisten.

Ein Beispiel dafür gibt Ihnen die Helvetia Feuer mit Technischen- und Transportversicherungen.

So finden die Spezialisten der Helvetia Feuer den für Ihren Betrieb besten Schutz gegen die existenzbedrohenden Folgen einer

totalen oder teilweisen Betriebsunterbrechung infolge eines Maschinenschadens. Oder gegen Schäden, die beim Transport von Gütern inner- und ausserhalb Ihres Betriebsareals entstehen können.

Als Gruppe sind die drei

Helvetia Gesellschaften besonders kompetent, weil sie drei Spezialisten sind, die eng zusammenarbeiten. Deshalb können sie Ihnen auch das anbieten, was ein Unternehmer gerade in schwierigen Zeiten braucht: eine alle Bereiche umfassende Risikover-

minderung.

Sie muss in einem vernünftigen Mass zu den Kosten stehen und auf die Gegebenheiten eines jeden Betriebes zugeschnitten sein. Nach einer Analyse geben Ihnen die Spezialisten der Helvetia Versicherungen eine klare

Antwort, was Sie zur Zukunftssicherung Ihres Betriebes am besten tun.

Wenden Sie sich an eine der 160 Geschäftsstellen.



Helvetia
Feuer

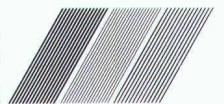


Helvetia
Unfall



Helvetia
Leben

Helvetia
Versicherungen

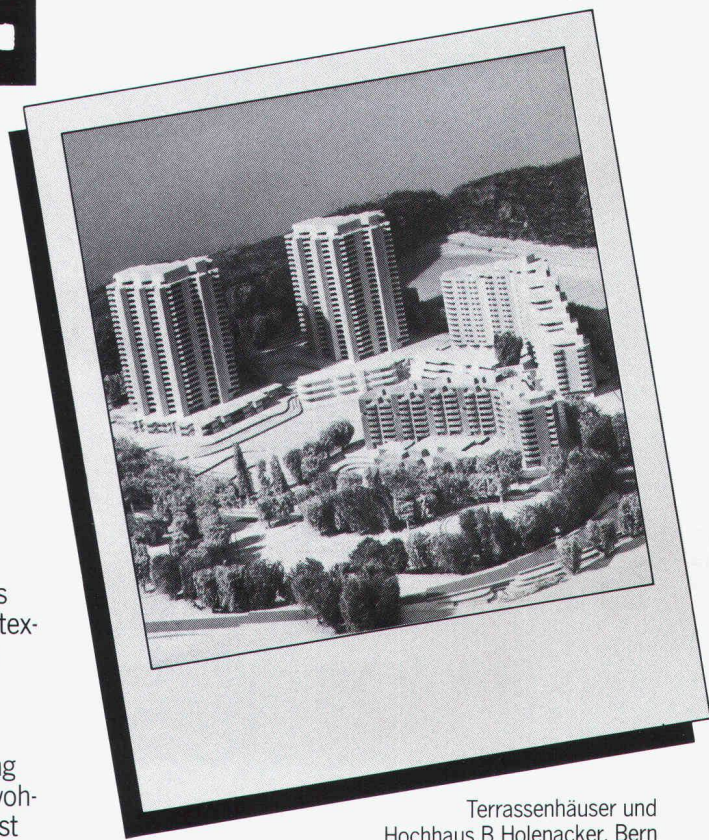


AUCH HIER WAREN

DIE VORTEILE DER

UNITEX-BODENHEIZUNG

HAUSHOCH.



Wer den Grundstein für ein zukunftssicheres Heizsystem legen möchte, der baut auf die Unitex-Bodenheizung. Denn gerade dieses ausgereifte Heizsystem hat seine Zuverlässigkeit und Wirtschaftlichkeit schon lange bewiesen.

Die Unitex-Bodenheizung wird jeder Anforderung gerecht. Nicht nur, wenn es um gesunde und wohlige Wärme geht. Auch in der Raumplanung lässt Ihnen Unitex alle Gestaltungsfreiheiten. Günstige Anlage- und Installationskosten und Energieeinsparung sind selbstverständlich. All das sind Gründe, warum man sich immer wieder für Unitex entscheidet.

Dürfen wir Ihnen einen Vorschlag machen? Kommen Sie mit uns ins Gespräch. Damit wir Ihnen den Beweis antreten können, dass für Unitex keine Anforderung zu hoch ist. Rufen Sie an oder schreiben Sie uns. Verlangen Sie genaue Unterlagen und den neuen Referenzprospekt über die Unitex-Bodenheizung.

Unitherm AG, Ueberlandstrasse 465, 8051 Zürich
Telefon 01/40 34 34

Terrassenhäuser und
Hochhaus B Holenacker, Bern
Unitex-Bodenheizung: ca. 18450 m²/200 Wohnungen
Unitex-Installationsfirma: U. Roth, Bern
Architektengemeinschaft Holenacker: Ehrenberg
· Kernen · Schwab, Helfer Architekten AG
Lutstorf+Hans, H.+G. Reinhard, U. Strasser.
Ingenieurbüro P. Strahm, Bern

Bodenheizung
unitex®
WÄRMSTENS ZU EMPFEHLEN.



Association Suisse des Ingénieurs-Conseils
Schweizerische Vereinigung Beratender Ingenieure
Associazione Svizzera degli Ingegneri Consulenti
Swiss Society of Consulting Engineers

Membre de la Fédération Internationale des Ingénieurs-Conseils (FIDIC) **Tél. 031 / 32 32 12**

Secrétariat:
Jupiterstrasse 45/207
Postfach 95
3000 Bern 15
Tél. 031 / 32 32 12

Allemand Lucien, 2000 Neuchâtel
Allemand Pierre, 2740 Moutier
Altorfer Hans, 8050 Zürich
Amstein Rudolf, 8008 Zürich
Andenmatten Michel, 1950 Sion
Andreotti Rodolfo, 6600 Locarno
Bacchetta Aldo, 8004 Zürich
Bachmann Heinrich, 6003 Luzern
Bader Charles, 1066 Epalinges
Badertscher Willy, 2740 Moutier
Bänziger Dialma Jakob, 8027 Zürich
Barbe Hans B., 8008 Zürich
Barras Auguste, 1630 Bulle
Basler Ernst, 8029 Zürich
Basler Konrad, 8029 Zürich
Bauty Jacques, 1234 Vessy GE
Beer Robert, 4562 Biberist
Bendel Hermann, 6000 Luzern
Benguereel Peter, 4562 Biberist
Berger Yves, 2017 Boudry
Bernardi Benno, 8006 Zürich
Bernardoni Roberto, 6900 Lugano
Bernasconi Francalberto, 6830 Chiasso
Bernet Hanspeter, 3006 Bern
Birrler Hans, 6004 Luzern
Bisenz Pierre, 1018 Lausanne
Blaser Jean-Claude, 6901 Lugano
Boban Vincent, 8032 Zürich
Bongard Jean, 1700 Fribourg
Bosshard Walter, 8600 Dübendorf
Bosshardt Dieter, 4600 Olten
Bourquin Edouard, 1208 Genève
Brasey Henry, 1701 Fribourg
Brasey Pierre, 1701 Fribourg
Brauchli Walter, 8006 Zürich
Brunner Werner, 9000 St. Gallen
Buchhofer Daniel, 8008 Zürich
Büchi Hans F., 8001 Zürich
Büchi Ulrich, 8121 Benglen
Burri Fridolin, 1950 Sion
De-Carli Marco, 6600 Locarno
Del Cadia Pierbruno, 6900 Lugano
Chassot Alain, 1066 Epalinges
Clément Bernard, 1700 Fribourg 5
Cleusix Charles, 1950 Sion
Cogliatti Aldo, 8050 Zürich
Deléglise Bernard, 1201 Genève
Dietschweiler Hans, 8008 Zürich
Epple Werner, 4052 Basel
Fietz Rudolf, 8022 Zürich
Flotron André, 3860 Meiringen
Frey Peter, 8008 Zürich
Fuchs Alfred, 8472 Seuzach
Gaschen Hans R. 3800 Interlaken
Gautschi Mark A., 8037 Zürich
Gisi Rudolf, 4002 Basel
Glauser Ernst C., 8032 Zürich
Gonin Albert E., 3000 Bern 15
Graf Willy, 4058 Basel
Grenacher Fritz, 4058 Basel
Grenacher Mathis, 5200 Brugg
Groebli Martin, 8006 Zürich
Gross André, 1950 Sion
Grünenfelder Paul, 9000 St. Gallen
Guha Peter J., 8049 Zürich
Guillod René, 4002 Basel
Guyer René, 3006 Bern
Gysin Hugo, 4133 Pratteln
Häberli Walter, 8034 Zürich
Haerter Alex, 8002 Zürich
Hager Hans R., 3000 Bern 14
Halter Hans, 8006 Zürich
Hauser Roger, 3011 Bern
Heierli Werner, 8033 Zürich

Henauer Robert, 8038 Zürich
Hepp Henri, 4058 Basel
Hochstrasser Werner, 8001 Zürich
Hofacker Heinrich, 8006 Zürich
Hofer Jürg, 6006 Luzern
Hofmann Ernst, 8029 Zürich
Hohl Thomas, 3036 Detligen
Huber Paul, 8001 Zürich
Hugentobler Christof, 8624 Grüt
Hugi H. R., 8484 Neschwil
Hünerwadel Job, 1950 Sion
Jaecklin Felix P., 5400 Ennetbaden
Jaggi Alfred, 4052 Basel
Jeanneret Jean-Robert, 2000 Neuchâtel
Jud Eugen, 8006 Zürich
Kamm Jacques, 8907 Wettswil
Kauter Bernhard, 2560 Nidau
Keller Hans R., 8404 Winterthur
Keller Max, 8400 Winterthur
Keller Oskar G., 4500 Solothurn
Kellerhals Peter, 3011 Bern
Kessel Ervono, 6901 Lugano
Knecht Heinz, 8004 Zürich
Köppel Albert, 9470 Buchs
Kost Anton, 6210 Sursee
Kränzlin Carl H., 8001 Zürich
Kugler Adolphe, 1006 Lausanne
Lombardi Giovanni, 6600 Locarno
Lorenz Fredy, 9000 St. Gallen
Luder Rudolf H., 3005 Bern
Lüthy Marcel, 3011 Bern
Luyet Benjamin, 1950 Sion
Lygdopoulos Erricos, 1204 Genève
Marmier Jean-Pierre, 1005 Lausanne
Marti Peter, 8708 Männedorf
Mathys Rudolf, 2500 Biel
Matter Frédéric, 1000 Lausanne 4
Meyer René, 5400 Baden
Minikus Franz, 5400 Baden
Moor Peter, 3011 Bern
Mühlemann Peter, 6030 Ebikon
Müller Erich R., 8557 Fruthwilen
Müller Hans, 8032 Zürich
Münchinger Peter, 8404 Winterthur
Naef Ernst, 8712 Stäfa
Neukomm Walter, 8006 Zürich
Niederhauser Peter, 8050 Zürich
Nussbaumer Alfred, 6210 Sursee
Ochsner Jean, 4058 Basel
Oehninger Viktor, 8401 Winterthur
Ott Jean-Conrad, 1226 Thônex
Peiry Emile, 1201 Genève
Perreten Roger, 1227 Carouge
Perrochon Jean A., 3005 Bern
Pfaffinger Dieter, 8032 Zürich
Pfeiffer Peter, 8400 Winterthur
Pfister Franz, 6430 Schwyz
Pini Luigi, 6900 Lugano
Pleines Willem, 1038 Bercher
Pletscher Richard, 1094 Paudex
Pochon Jean-Daniel, 1201 Genève
Preisig Friedrich, 8050 Zürich
Rauch Hans, 8953 Dietikon
Realini Aldo, 1066 Epalinges
Rima Augusto, 6600 Locarno
Riout André G., 8023 Zürich
Ristic Vojislav, 4056 Basel
Rosa-Thurner Ercolino, 4412 Nuglar
Roth Oskar, 8500 Frauenfeld
Roulet Pierre, 1950 Sion
Ruckstuhl Gerald, 8404 Winterthur
Sägesser Rolf, 8006 Zürich
Santi Waldemar, 8001 Zürich
Schalcher Hansruedi, 8053 Zürich

Schalcher Willi, 8053 Zürich
Schär Ulrich, 8032 Zürich
Schellenberg Max, 8050 Zürich
Schellenberg Ulrich, 8004 Zürich
Scherer Erhard, 6045 Meggen
Scherrer Hans U., 8008 Zürich
Schlaginhausen Rudolf, 8500 Frauenfeld
Schmid Arnold W., 8001 Zürich
Schmid Dieter, 2000 Neuchâtel
Schneider Jean F., 8439 Mellstorf AG
Schneller Paul, 3900 Brig
Schubiger Stephan, 8008 Zürich
Schuler Pius, 8006 Zürich
Schürer Heinz, 8001 Zürich
Schwarz Rudolf, 3600 Thun
Sennhauser Robert, 8952 Schlieren ZH
Signer Hansruedi, 9000 St. Gallen
Spagnol Arthur, 1018 Lausanne
Spahn Gottlieb, 8006 Zürich
Spring Werner, 3600 Thun
Stahel Ruedi, 8964 Rudolfstetten
Stencek Georges, 1208 Genève
Stocker Hans-Peter, 3006 Bern
Streich Werner, 8008 Zürich
Stuber Hans, 4702 Oensingen
Stucki Erwin, 8006 Zürich
Studer Ernst, 8002 Zürich
Studer Hans-Peter, 4054 Basel
Studer Jost A., 8032 Zürich
Stüssi Ulrich W., 8032 Zürich
Sumi André, 1200 Genève
Suter Guido, 8032 Zürich
Tausky Robert, 8032 Zürich
Tièche Charles-André, 2740 Moutier
Toscano Edy, 8037 Zürich
Trefzer Karl Ed., 4020 Basel
Tremblet Pierre, 1201 Genève
Urech Andrin, 8006 Zürich
Včkovski Kiro, 8057 Zürich
Vettiger Otto, 8590 Romanshorn
Vollenweider Ulrich, 8032 Zürich
Von der Weid Claude, 1700 Fribourg
Vonmoos Christian, 7000 Chur
Wädensweiler Ernst, 8610 Uster
Walder Carl, 3073 Gümligen
Walder Ueli, 3073 Gümligen
Walt Max, 8032 Zürich
Walter Rudolf, 5200 Brugg
Walthert Roland, 8008 Zürich
Wanzenried Hans, 3000 Bern 14
Weber Jean-Pierre, 3006 Bern
Wehrli Klaus, 8050 Zürich
Weimer Hans, 8050 Zürich
Weiss Kilian, 4002 Basel
Wenk Paul, 9000 St. Gallen
Weyeneth Rolf, 3006 Bern
Wiedemann Peter, 8029 Zürich
Wieser Christoph, 9000 St. Gallen
Wildberger Alex, 8200 Schaffhausen
Winiger Hans, 8001 Zürich
Winkler Ernst, 8307 Effretikon
Witta Eduard, 8032 Zürich
Wulff Gerd-Ulrich, 8494 Bauma
Wulff Ingo, 8634 Hombrechtikon
Würmli Peter, 8032 Zürich
Wyer Pierre, 1907 Saxon VS
Wysseier Rudolf, 2502 Biel
Wyssling Gotthard, 6020 Emmenbrücke
Zaruski Peter, 8006 Zürich
Zeerleder Jean-Louis, 3000 Bern 15
Ziemba Waclaw S., 8038 Zürich
Zimmermann Ulric, 1213 Onex GE
Zuberbühler Curt, 8050 Zürich
Zwicky Peter, 8006 Zürich

Damit kein Stein ins Rollen kommt

Die MACCAFERRI-Steinschlagnetze sind aus zähem Stahldraht mit extrem starker Feuerverzinkung, zu sechseckigen Maschen verwoben und – mit einer dreifachen Drillung versehen. Dies verhindert die gefährlichen Maschenläufe und macht das Netz elastisch. Überall wo MACCAFERRI-Steinschlagnetze installiert werden, sind Strassen, Eisenbahnlinien, Wohngebiete optimal geschützt.

Rufen Sie uns in dieser Sache ruhig einmal an. Die Sicherung von Leben sollte nicht erst dann beginnen, wenn die ersten Steine schon ins Rollen gekommen sind.

Weitere Verkaufsstellen:
Wenfelden: Debrunner AG, 072/222424
St. Gallen: Debrunner AG, 058/342021
Näfels: Debrunner AG, 051/242161
Chur: Albert Joos AG, 043/21903
Schwyz: Arthur Weber AG, 044/23252
Bern-Bümpliz: Hans Schmid AG, 031/560031
Weiter im Lieferprogramm: MACCAFERRI-Flussmatratzen, MACCAFERRI-Steinkörbe



**Bossard
Flexibles
Bauen**

MACCAFERRI



Generalvertretung für die deutsche Schweiz
Kanton Tessin und Fürstentum Liechtenstein

Bossard

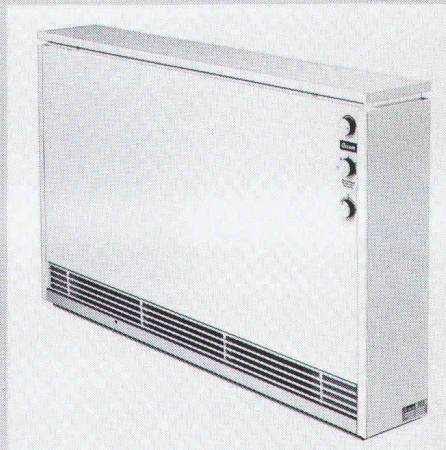
Bossard+Stærkle AG Bautechnik
6300 Zug, Tel. 042 333 111

ACCUM = Schweizer Qualität seit

60 Jahren

Dank der neuen C-Elektronik nochmals reduzierte Energiekosten!

accutherm®



Accum

Accum AG
8625 Gossau ZH
Wärmetechnische
Apparate
Telefon 01 935 15 15

01 935 15 15
(ab 1. Okt. 84
01 936 11 11)
Wichtigstes Kapital
der ACCUM ist das
know-how ihrer
Mitarbeiter.
Es steht Ihnen
jederzeit
uneingeschränkt
zur Verfügung.

Heizkomfort kann nun auch wirtschaftlich und umweltfreundlich sein

Ich möchte von der 60-jährigen Erfahrung von Accum profitieren.
Bitte senden Sie mir Unterlagen.

SIA

- Accumat-Zentralspeicher Direktheizgeräte Grossboiler
 Accutherm-Einzelspeicher Elektroboiler «Polyamid»-geschützt

Th-1/84

Name: _____ Strasse: _____ Plz./Ort: _____
Datum: _____ Unterschrift: _____





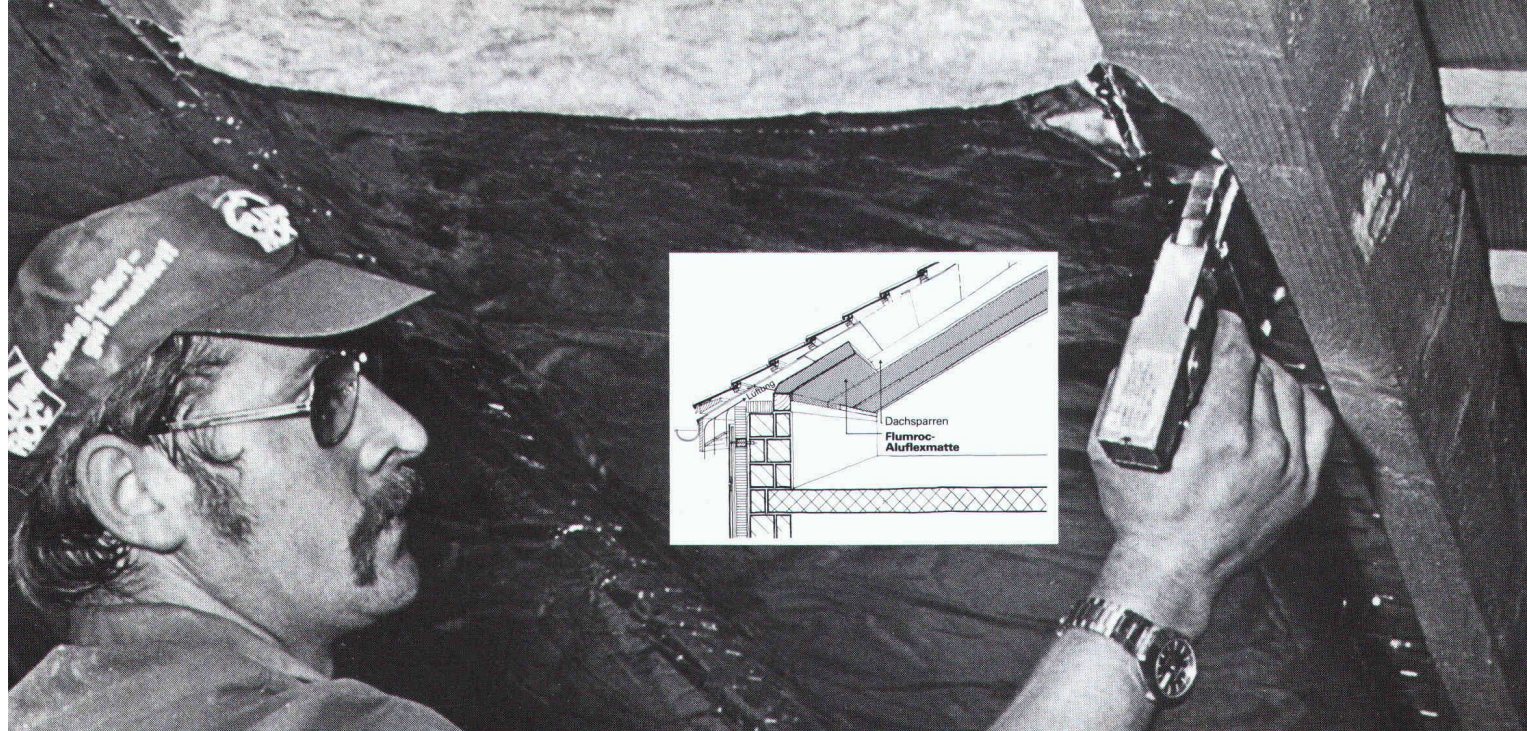
Styrodur®

Isolation kennt keine Grenzen

STYRODUR – Die grüne
Wärmedämmplatte aus
extrudiertem Polystyrol-
Hartschaum, bevorzugt als
Isolierung von:
Umkehr-, Duo- und Plus-
dächern, Terrassendächern
und Parkdecks, Decken von
Lagerhallen, Sporthallen und
Viehställen, Steildächern,
Perimeterdämmung, Kunst-
eisbahnen, Gleis- und
Strassenunterbau, zwei-
schaligem Mauerwerk;
sowie als Aussen-
dämmung in die
Schalung eingelegt.

®STYRODUR = eingetragenes
Warenzeichen der BASF


Generalvertretung Schweiz **Kork AG** Kunststoffwerke
5623 Boswil
Tel. 057 47 11 44 Telex 53 879

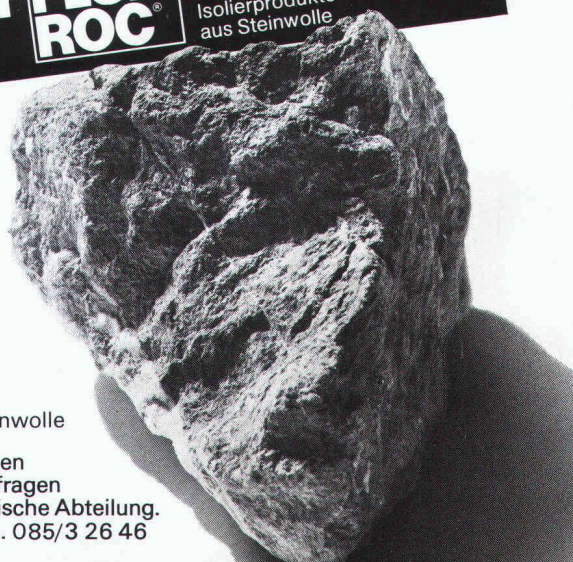


Flumroc-Aluflexmatten für die optimale Wärmedämmung zwischen Sparren und Schrägdach.

Die abgestuften Normbreiten und die hohe Flexibilität der Flumroc-Aluflexmatten ermöglichen eine andauernd dichtschiessende Isolierung, die sich der Holzbewegung elastisch anpasst und keine Wärmebrücken bildet. Die Alukraft-Kaschierung wirkt als Dampfbremse, und mit der Steinwolle wird die brennbare Substanz nicht vermehrt. Übrigens: seitliche Befestigungsstreifen und rundum eingehüllte Matten ermöglichen eine rasche und saubere Montage.

Was aus Stein ist, bleibt wie Stein. Darum sind Flumroc-Isolierstoffe aus Steinwolle von dauerhafter Resistenz gegen Fäulnis, Chemikalien und beugen Brandgefahren vor. Rund 25 verschiedene Standardprodukte in vielen Dimensionen und Ausführungen ermöglichen die funktionell optimale Isolierung aller Bauteile. Innen und aussen, vom Keller bis zum Dach.

Ein Haus ist mehr wert mit einer  **Isolierung**
Isolierprodukte aus Steinwolle



Einzigiger Schweizer Hersteller von Isolierprodukten aus Steinwolle

Wenden Sie sich für Unterlagen oder einen Rat in Isolierungsfragen an unsere anwendungstechnische Abteilung. Flumroc AG, 8890 Flums, Tel. 085/3 26 46

Die dauerelastische 1-K-Fugendichtungsmasse auf PU-Basis hält Fugen aller Arten dicht. Und dies seit 16 Jahren.

Sikaflex-1a ist als tausendfach bewährter Handwerker-Kitt mit vielen internationalen Prüfatesten bestens bekannt. Man schätzt Sikaflex-1a bereits seit 16 Jahren. Besonders vorteilhaft ist auch seine Universalität im mittleren Dehnungsbereich von 10 - 20 %.



Sika AG
Postfach, 8048 Zürich



Sikaflex[®]-1a

Zum Abdichten von Fugen aller Art. Im Hoch- und Tiefbau.

Zu beziehen beim Baumaterial- oder Fachhandel.

S&W

Leitschranken

Lieferung aller handelsüblichen Systeme

Rammen sämtlicher Pfostenprofile Montage

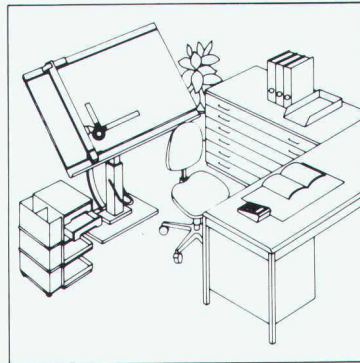
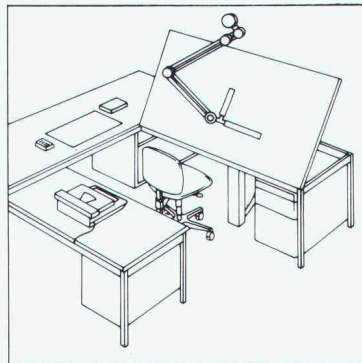
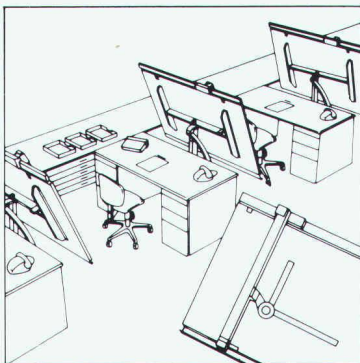


BLESS

Technische Beratung/Bauausführung:

Neugutstr. 52, 8600 Dübendorf

Bauunternehmung AG Tel. 01/821 00 85
Zürich - Dübendorf - Aarau - Chur - Grenchen - St. Gallen



RWD

Schweizer Qualitäts-Zeichentechnik

Führende Zeichentechnik verlangt zeitgemässe Zeichentechnik-Lösungen.



Senden Sie mir deshalb **gratis** die umfassende Dokumentation über RWD Zeichentechnik-Arbeitsplätze.

Adresse _____

Coupon einsenden an: Reppisch-Werke AG, 8953 Dietikon, Tel. 01-740 68 22

Wer macht was?

Abdichtungen

Starr im Dünnschichtverfahren
BAUSCHUTZ AG, 8048 Zürich
Tel. 01/64 11 30

Mit Kunststoff-Dichtungsbahnen
SARNAFIL® G, S, F, P und FP
SARNA KUNSTSTOFF AG
6060 Sarnen, Tel. 041/66 01 11

Abdichtungsprodukte für - Belagsfugen - Betonfugen

DENSOKOR AG, Lohwisstr. 38
8123 Ebmatingen, Tel. 01/980 33 11

Angewandte Klimatologie/Meteorologie

METEOTEST, Tel. 031/23 74 17
Hallerstr. 50, 3012 Bern

Architektur - EDV - CRB

Devisieren + Weiterbearbeitungen
E. JEUCH, Architekturbüro
Rotfluhstr. 22, 8702 Zollikon
Tel. 01/391 50 77

Architekturmodelle

ATELIER 7, M. Fricker
Klosbachstrasse 123, 8032 Zürich
Tel. 01/47 92 67

KREBSER MODELLBAU
Dorfstrasse 8, 8307 Effretikon
Tel. 052/32 10 16

Lüchinger Modellbau
9113 Degersheim, Tel. 071/54 15 22

SCHALK MODELLBAU
8050 Zürich, Tel. 01/302 64 11

5430 Wettingen, Tel. 056/27 10 80

Werner Schnüriger, 8953 Dietikon
Moosmattstr. 16, Tel. 01/740 27 57

Modellbau Zaborowsky
Inhaber D. Raffainer
Neumarkt 10, 8001 Zürich
Tel. 01/252 22 16

Bauaustrocknung

Roth-Kippe AG, 8045 Zürich
Gutstrasse 12, Tel. 01/461 11 55

Baugrunduntersuchungen

BBL Baulaboratorium AG
4132 Muttenz/Basel, Tel. 061/61 33 14

CSD COLOMBI SCHMUTZ DORTHE AG
3097 Liebefeld/Bern, Tel. 031/53 64 12

1066 Epalinges, Tel. 021/32 73 41

1700 Fribourg, Tel. 037/22 76 66

5000 Aarau, Tel. 064/24 66 22

4410 Liestal, Tel. 061/91 24 28

GEOTEST AG
(s. Geologie - Geotechnik - Geophysik)

K+S P. KIEFER + R. STUDER AG
4153 Reinach BL, Tel. 061/76 94 76

SIEBER CASSINA + Partner
Beratende Geologen und Ingenieure
8008 Zürich, Tel. 01/252 75 60

4600 Olten, Tel. 062/32 15 85
3073 Gümligen, Tel. 031/52 52 31

Baugrunduntersuchungen

TERREXPART AG
Baugrund, Baumaterial,
Baumethoden
Stauffacherstr. 130, 3014 Bern
Tel. 031 / 42 62 22

Boden-Isolierlemente

System GANTNER
H. Gantner, 8888 Heiligkreuz-Mels
Telefon 085 / 2 24 41 / 2 58 42
LEGATHERM
Leganorm AG, Feldstr. 31
8400 Winterthur, Tel. 052/25 26 16

Dachstocksanierung/ Holzschutz

RENTOKIL AG, Köchlistr. 28
8004 Zürich, Tel. 01/242 69 69

1290 Versoix, Tel. 022/55 49 55

Dichtungs- und Installationsprodukte

Sektor: Elektro, Gas, Wasser,
Heizung, Lüftung, Klima, Karosserie-
Waggon-, Schiff-, Flugzeug-, Dach-
Fassaden- und Anlagenbau.
DENSOKOR AG, Lohwisstr. 38
8123 Ebmatingen, Tel. 01/980 33 11

Erschütterungs-Messungen

CSD AG (s. Baugrunduntersuchungen)
GEOTEST AG
(s. Geologie - Geotechnik - Geophysik)
K+S P. KIEFER + R. STUDER AG
4153 Reinach BL, Tel. 061/76 94 76

Faltwände - Holzfalttüren

Lienhard Söhne AG, 8038 Zürich
Albisstr. 131, Tel. 01/482 12 90

Fassadenplanung

Metallbau-Planung J. F. Meyer AG
6006 Luzern, Seeburgstr. 20
Tel. 041/31 20 88

Feuchtigkeitsmessgerät

H. T. Hauenstein AG, Finkelerweg 32
4144 Arlesheim/Basel
Tel. 061/72 10 60

Geologische Beratung

GEOLOGIEBÜRO
DR. J. F. SCHNEIDER
Baugrunduntersuchungen, Hydro-
geologie, Geothermik, Rohstoff-
gewinnung, Bodensondierungen
8439 Mellstorf/AG, Tel. 056/53 13 00

Geologie - Geotechnik - Geophysik

CSD AG (s. Baugrunduntersuchungen)
GEOTEST AG
3052 Zollikofen, Tel. 031/57 20 74
9008 St. Gallen, Tel. 071/24 87 10
8955 Oetwil a.L., Tel. 01/748 26 85
1785 Cressier FR, 1037 Etagnières

Geotechnik

Dr. H. Halter, dipl. Ing. ETH/SIA
Beratung- und EDV-Berechnung im
Grundbau, Erdbaulabor
Ekkehardstr. 25, 8006 Zürich
Tel. 01/362 56 28

Geotechnik

Ingenieurbüro G. Mugglin AG
Beratung, Untersuchungsprogramme,
Planung, Berechnung, Überwachung
in Grundbau, Bodenmechanik und
allgemeinem Tiefbau. Bolleystr. 29,
8006 Zürich, Tel. 01/251 48 62

Geologie - Geotechnik - Hydrologie

Elektrowatt Ingenieurunternehmung
AG, Abteilung für Baugeologie,
Geothermie, Foundationstechnik,
Hydrologie, Wasser- und Energie-
wirtschaft, Dämme.
Bellerivestrasse 36, 8022 Zürich,
Tel. 01/251 62 61, intern 2376

Hang- und Rutschsanierungen

SOLTEC AG für Bodenstabilisierungen
3602 Thun, Tel. 033/23 11 02

Holzschutzmittel

Dr. R. Maag AG, 8157 Dielsdorf
Tel. 01/853 12 55
Color xex, Xerotin, Xylosan

Industrie-Vorhänge

SARNA KUNSTSTOFF AG
6060 Sarnen, Tel. 041/66 01 11
Carl Sigerist AG
8207 Schaffhausen, Tel. 053/3 06 66

Injektionen

BAUSCHUTZ AG, 8048 Zürich
Tel. 01/64 11 30
RENECO Bautechnik AG
8112 Otelfingen, Tel. 01/844 31 71

Isolierunterdach GANTNER

H. GANTNER, 8888 Heiligkreuz-Mels
Telefon 085 / 2 24 41 / 2 58 42

Isolierunterdach LEGATHERM

Leganorm AG, 8400 Winterthur
Feldstr. 31, Tel. 052/25 26 15

Korrosionsschutz-Produkte

Sektor: Spannankersysteme,
Gas+Wasser, Elektro-, Metall- und
Maschinenbau usw.
DENSOKOR AG, Lohwisstr. 38
8132 Ebmatingen, Tel. 01/980 33 11

Kunststoffe

steba kunststoffe - 8808 Pfäffikon SZ
Tel. 055/48 44 50
POLYU® Polycarbonat-Verglasungs-
system (4fach = K-Wert etwa 1,3),
Doppel- und Dreifachstegplatten aus
Acryl/Polycarbonat/PVC,
GFK-Lichtplatten, Lichtkuppeln

Landschaftsbegrünung

BEGRÜNDUNG HUNN AG
5630 Muri AG, Tel. 057/44 22 25
Humuslose- und Grossflächen-
Begrünungen, liefern von Fertiggras
und Erosionsschutz-Matten

Lärmbekämpfung

Schneider+Co. AG, 8401 Winterthur,
Im Hölderli 26, Tel. 052/89 21 21
Technische Akustik / Engineering

Lärmexpertisen

BMP Dr. Pelli + Co., 8027 Zürich
Splügenstrasse 3, Tel. 01/202 21 51
Aussenlärmrechnungen, Projek-
tierung von Schutzmassnahmen

Lärmschutz

Siegfried Keller AG, Wallisellen
Lärmschutz Büro und Lager:
Zürichstr. 38, 8306 Brüttisellen
Tel. 01/833 02 81

Lufthygiene

Luftreinigungsgeräte für Büro-,
Aufenthalts- und Arbeitsräume.
Hugo A. Russi, Masch.-Ing. ETH/SIA
6826 Riva S. Vitale, Tel. 091/48 17 10

Materialprüfung

BBL Baulaboratorium AG
4132 Muttenz/Basel, Tel. 061/61 33 14
LPM AG, 5712 Beinwil am See
Tannenweg 1066, Tel. 064/71 55 64

Mauerentfeuchtungen

BAUSCHUTZ AG, 8048 Zürich
Tel. 01/64 11 30
RENECO Bautechnik AG
8112 Otelfingen, Tel. 01/844 31 71
ANDEREGG Mauersanierungen AG
9011 St. Gallen, Tel. 071/23 65 64

Metallbau

Surber-Metallbau AG, 8004 Zürich
Hohlstrasse 211, Tel. 01/42 87 87
Metallfassaden, Metallfenster,
Schallschutzfenster, Metalltüren,
Brandschutzabschlüsse

Metallfassaden + Dächer

Bewährte Leichtbausysteme, Beratung
u. Ausführung GOTTFRIED STADLER
Dach - Wand + Montagen
9205 Waldkirch, Tel. 071 / 98 21 61

Metall-Normtüren

Brander AG, 8162 Steinmaur
Tel. 01/853 06 22

Natursteine

P. De Zanet + Co. AG
8730 Uznach, Tel. 055/72 28 44
J. und A. Kuster, Steinbrüche AG
8807 Freienbach, Tel. 01/784 25 25
TOSCANO AG
Steinbrüche und Werkstätten
7440 Andeer, Tel. 081/61 13 70

Pendeltüren

Carl Sigerist AG
8207 Schaffhausen, Tel. 053/3 06 66

Fachfirmen- verzeichnis

Pfahlprüfungen

GEOTEST AG
(s. Geologie - Geotechnik - Geophysik)
GRUNDBAUBERATUNG AG
Integritätsprüfungen und
Tragfähigkeitsbestimmungen
(s.u. Zerstörungsfr. Betonprüfungen)

Pumpen

Bieri Pumpenbau AG
Biral International
3110 Münsingen, Tel. 031/92 92 11
GRUNDFOS PUMPEN AG
8117 Fällanden
Tel. 01/825 29 25, Telex 59928
HÄNY & CIE. AG, Pumpen- und
Wasseraufbereitungsanlagen
8706 Meilen, Tel. 01/925 11 31
KSB Zürich AG, Pumpen/Armaturen
8031 Zürich, Tel. 01/44 99 33
PUMPENBAU SCHAFFHAUSEN AG
8200 Schaffhausen, Tel. 053/4 30 21
K. Rüttschi AG, Pumpenbau, 5200 Brugg
Tel. 056/41 04 55, Telex 54 233
SOMMER SCHENK SUISSE
Pumpenbau, 5213 Villnachern
Tel. 056/43 13 63

Rohrleitungen

aus Kunststoff für Druckluft
STÄUBLI AG, 8810 Horgen
Tel. 01/725 25 11, Telex 52821

Schadenabklärungen/ Expertisen

Hugo A. Russi, Masch.-Ing. ETH/SIA
6826 Riva S. Vitale, Tel. 091/48 17 10

Schadengutachten/ Sanierung

LPM AG, 5712 Beinwil am See
Tannenweg 1066, Tel. 064/71 55 64

Schallschutz- und Schwingungstechnik

Angst + Pfister, 8052 Zürich
Thurgauerstr. 66, Tel. 01/301 20 20

Schaumstoff-Streifen

zur Fugen-Hinterfüllung
Schaumstoff AG, 8303 Bassersdorf
Geerenweg 4, Tel. 01/836 61 14

Schnellverschlusskupplungen

CEJN AG, Pilatusstrasse 1
6300 Zug Tel. 041/21 54 53 / 54
STÄUBLI AG, 8810 Horgen,
Tel. 01/725 25 11
Schnellkupplungen für Druckluft,
Flüssigkeit (auch Vakuum),
div. Zubehör Hydraulik u. Pneumatik

Software

RZW DR. WALDER + PARTNER AG
Rechenzentrum und Softwarehaus
3073 Gümligen, Tel. 031/52 69 62
8032 Zürich, Tel. 01/252 65 75

Spritzbeton

Gunit, Sandstrahlen
E. Laich SA, 6671 Avegno
Tel. 093 / 81 17 22

Stahlbau

FURRER + FREY, 3018 Bern-Bümpliz
Tel. 031 / 55 43 53
Roboterschweissen, Spezialmontagen

Thermolackierungen

Thermolackierwerk Waltenspül AG
6142 Gettnau LU, Tel. 045/81 20 51

Tore

Bator AG, 3360 Herzogenbuchsee
Tel. 063 / 60 11 33
Falt-, Schiebefalt-, Schiebetore
Automaten-Steuerungen

Trennwände - Werkkabinen

Verstellbare Blättler-Wände
schallisoliert, feuerbeständig
BLÄTTLER AG, Holz- und Metallbau
Industriestr. 1, 8117 Fällanden
Tel. 01/825 43 85

Treppen

Columbus-Treppen AG
9245 Oberbüren, Tel. 073/51 37 55
Spindeltreppen aus Holz und Alu,
Scheren- und Holzschiebetreppen

Ungezieferbekämpfung

Ketol AG, Abt. Insecta-Service
8157 Dielsdorf ZH, Tel. 01/853 05 16
RENTOKIL AG, Köchlistr. 28
8004 Zürich, Tel. 01/242 69 69
1290 Versoix, Tel. 022/55 49 55

Unterquerungsarbeiten mit Stahl- und Eternit- rohren bis 1000 mm Ø

für Kanalisation und Werkleitungen
Trenchag AG, 8305 Dietlikon
Tel. 01/833 22 05

Vorfabrizierte Armierungen

Mit fi-Rista-Elementen armeren Sie
wirtschaftlicher
NEU! fi-Ripa-Anschlusskorb
DRAHTWERKE FISCHER AG
5734 Reinach
Tel. 064/71 15 55, Telex 68316 fidra ch

Wasserdichte Türen

Tuchs Schmid AG, 8500 Frauenfeld
Tel. 054 / 26 11 11
W. Nill, Metallbau
8404 Winterthur, Tel. 052/29 54 52

Wasserversorgung

BMP Dr. Pelli + Co., 8027 Zürich
Splügenstrasse 3, Tel. 01 / 202 21 51
Netzberechnungen und -analysen

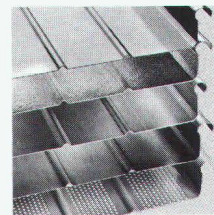
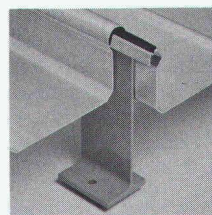
Zerstörungsfreie Betonprüfungen

GRUNDBAUBERATUNG AG
6033 Buchrain LU, Tel. 041/33 43 55
9000 St. Gallen, Tel. 071/23 23 36

BEMO-DIMENSION



BEMO-ROOF®, BEMO-FLAT-ROOF®, BEMO-WALL®- und BEMO-PANEL®-Profile wurden speziell für Dacheindeckungen (auch flach geneigte Dächer unter 2%) und Wandverkleidungen entwickelt. Die schnelle und rationelle Verarbeitung bringt neben vielen weiteren Vorteilen echte Kostensenkungen im Industrie- und Wohnbau.



Die BEMO-Profile können mit eingefalzter Gummidichtung ausgerüstet werden. Sie sind in Aluminium, Stahl, Kupfer, Zink und Chromstahl in Baubreiten von 250-600 mm und in Materialdicken von 0,4-1,2 mm lieferbar. Um noch rationeller arbeiten zu können, haben wir die mobile Fabrikation «THE MOBILE PANELFORMER» entwickelt. Mit diesem computergesteuerten Walzwerk fabrizieren wir genau nach Einsatzplan vor Ihrer Haustüre. Dadurch können teure Transportkosten eingespart werden.

Möchten Sie mehr über die BEMO-DIMENSION erfahren, rufen Sie uns an oder senden Sie uns einfach den untenstehenden Coupon ein.



BEMO ELEMENTBAU AG
Rütistrasse 10
CH-8134 Adliswil / Zürich
Telefon 01 710 25 50
Telex 58 321 BEMO-CH

Ich möchte mehr über die BEMO-DIMENSION erfahren.
Ich interessiere mich besonders für:

- BEMO-ROOF®-Dacheindeckungen und Wandverkleidungen
- BEMO-FLAT-ROOF® für Flachdachneubau und Sanierung
- BEMO-WALL®-Wandverkleidungen
- BEMO-PANEL®-Verkleidungen

Name / Firma: _____

Adresse: _____

Plz./Ort: _____



Wie man mit Sarnafil und SarnaRoof eine Kombination aus Flach- und Steildach sicher abdichtet.

Mitten in der Stadt Zürich steht seit neuestem ein Einkaufszentrum der Migros. Das Geschäfts- und Warenhaus an der Löwenstrasse im Kreis 1 wurde achtgeschossig konzipiert. Es besitzt eine Dachkonstruktion, die für den Fachmann äusserst interessant ist. Sie besteht nämlich aus einer Kombination von Flach- und Steildach.

Dass diese Dachgestaltung mit zwei verschiedenartigen Dachformen in letzter Zeit vermehrt realisiert wird, hat einen einfachen Grund. Es stehen heute Systeme und Materialien zur Verfügung, welche die Übergänge vom Flach- zum Steildach problemlos ermöglichen.

Beim Übergang vom Flach- zum Steildach genügt bei den Sarna-Systemen eine Schweissnaht.

SarnaRoof und Sarnafil – die Dachabdichtungssysteme der Sarna ermöglichen die einwandfreie Ausführung dieser Übergänge.

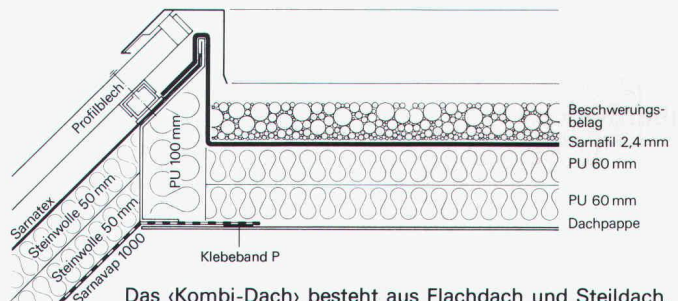
Durch Heissluftverschweissung können Sarnatex (die Unterdachhaut für Steildächer) und Sarnafil (die Dachhaut für Flachdächer) absolut dicht miteinander verbunden werden. Aufwendige und zumeist schwierige Blecharbeiten am Systemübergang oder bei den Fensterkonstruktionen erübrigen sich somit. Die Spenglerarbeiten beschränken sich auf Blechabdeckungen.

Dank der auf das SarnaRoof-Unterdachsystem abgestimmten Dampfdurchlässigkeit der Sarnatex-Unterdachbahn ist eine Unterlüftung derselben nicht erforderlich. Es kann daher ein hohlraumfreier Schichtaufbau (Warmdach) ausgeführt und der Übergang in der Dachhaut homogen verbunden werden. Somit bleibt die Luft- und Wasserdichtigkeit gewährleistet. Das Eindringen von Schnee- und Regenwasser wird verhindert.

Mit den Sarna-Abdichtungs-Systemen lässt sich jedes Dach leicht, schnell und sicher abdichten.

Sarnafil und SarnaRoof sind schon seit Jahren bewährte

Systeme, um wirklich jedes Dach – und sei es noch so aussergewöhnlich – dauerhaft wasserdicht zu machen.



Das «Kombi-Dach» besteht aus Flachdach und Steildach.

Das SarnaRoof-Unterdachsystem besteht aus einer Kombination von eigens entwickelten und erprobten Materialien und Verlegetechniken. Sie ermöglichen es, jedes schuppenartig eingedeckte Dach sicher abzudichten, kostbare Wärme in den Innenräumen zu halten – und zusätzlichen Wohnraum zu gewinnen.

Sarnafil, die Dachhaut für Flachdächer, ist schrumpffrei. Kälte oder bohrende Wurzeln können dieser verschweissbaren Kunststoffbahn ebenso wenig anhaben wie Hagel oder intensives UV-Licht. Je nach Bau oder Bedürfnis gilt Sarnafil zudem als ideale Unterlage für alle Formen der Dachnutzung. Kombiniert mit weiteren Schichten erlaubt es Begehen, Befahren oder sogar Bepflanzen – eine immer beliebtere Nutzungsform, welche zum harmonischen Stadt- und Landschaftsbild beiträgt.

Über alles weitere orientiert Sie die Sarna Kunststoff AG, 6060 Sarnen, Telefon 041-66 0111.

Sarnafil® und **SarnaRoof®** von **Sarna**

Sarna macht schöne Dächer sicher sicher.