

Verschiedene Systeme der Staubabscheidung bei der Baulüftung von Untertagebauten: Nassentstauber

Autor(en): **Wälti, Robert**

Objektyp: **Article**

Zeitschrift: **Schweizer Ingenieur und Architekt**

Band (Jahr): **102 (1984)**

Heft 22

PDF erstellt am: **19.09.2024**

Persistenter Link: <https://doi.org/10.5169/seals-75471>

Nutzungsbedingungen

Die ETH-Bibliothek ist Anbieterin der digitalisierten Zeitschriften. Sie besitzt keine Urheberrechte an den Inhalten der Zeitschriften. Die Rechte liegen in der Regel bei den Herausgebern.

Die auf der Plattform e-periodica veröffentlichten Dokumente stehen für nicht-kommerzielle Zwecke in Lehre und Forschung sowie für die private Nutzung frei zur Verfügung. Einzelne Dateien oder Ausdrucke aus diesem Angebot können zusammen mit diesen Nutzungsbedingungen und den korrekten Herkunftsbezeichnungen weitergegeben werden.

Das Veröffentlichen von Bildern in Print- und Online-Publikationen ist nur mit vorheriger Genehmigung der Rechteinhaber erlaubt. Die systematische Speicherung von Teilen des elektronischen Angebots auf anderen Servern bedarf ebenfalls des schriftlichen Einverständnisses der Rechteinhaber.

Haftungsausschluss

Alle Angaben erfolgen ohne Gewähr für Vollständigkeit oder Richtigkeit. Es wird keine Haftung übernommen für Schäden durch die Verwendung von Informationen aus diesem Online-Angebot oder durch das Fehlen von Informationen. Dies gilt auch für Inhalte Dritter, die über dieses Angebot zugänglich sind.

Nassentstauber

Von Robert Wälti, Schmerikon

Bedürfnisse einer Nassentstaubungs-Anlage

Die Hochdruck-Nassentstaubungs-Anlagen wurden speziell für die *Bedürfnisse der mechanischen Streckenvortriebe*

entwickelt. Es wurde stets darauf geachtet, in möglichst - im Querschnitt gesehen - kleiner Bauweise den bestmöglichen Wirkungsgrad zu erreichen.

Die wichtigste Voraussetzung, die allerdings zu erfüllen war, ist die Rückführung der Reingluft in den Stollen, und

zwar noch im Bereiche des Nachlaufbetriebes bzw. vor noch vorhandenen Arbeitsplätzen. Dabei musste vor allem für Feinstaub $< 5 \mu$ ein guter Wirkungsgrad gefordert werden.

Wirkungsweise

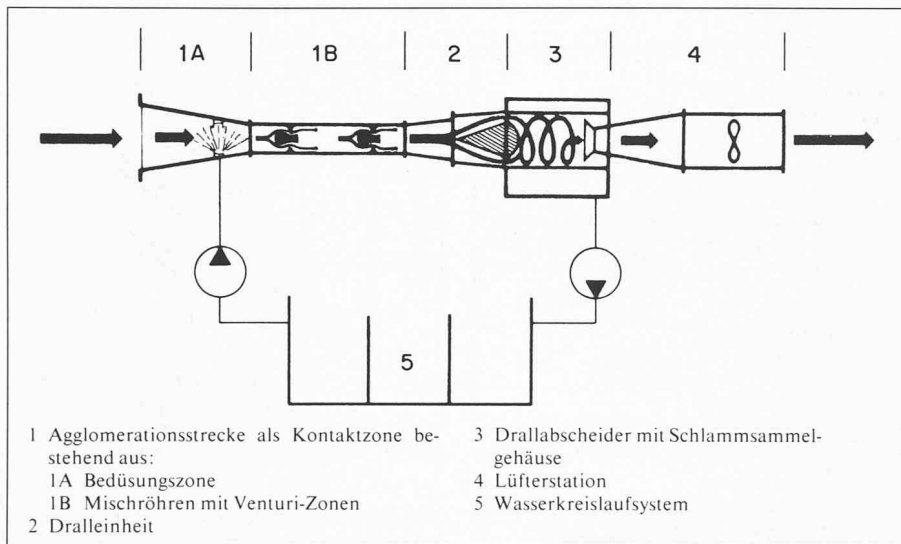
Die Nass-Entstauber - auch Rotovent oder abgekürzt RVL genannt - bestehen im wesentlichen aus:

- Agglomerationsstrecke als Kontaktzone bestehend aus einer Bedüsungszone und Mischröhren mit Venturi-Zonen
- Drall-Einheit
- Drallabscheider
- Lüfterstation von entsprechender Auslegung
- Wasserkreislaufsystem

Zu den einzelnen Bestandteilen (vgl. Bild 1): In der *Bedüsungszone* erzeugen die Exzenterdüsen einen Wasserschleier. Die angesaugte Staubluftmenge muss diesen Wasserschleier durchströmen. Begünstigt durch die dabei auftretende relativ hohe Geschwindigkeit, zwingen Wassertropfen und Staubteilchen zu den ersten Kontakten der beiden Medien. In den Venturizonen wird nun das Luft/Wasser/Staub-Gemisch weiter beschleunigt, und zwar bis ca. 90-100 m/s.

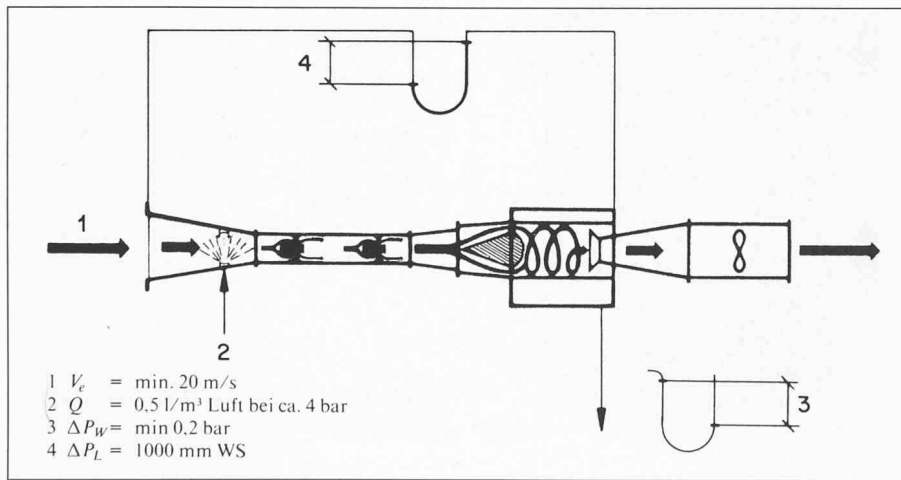
Das an der Rohrwand fließende Bedüsungswasser im Bereiche 1 B wird dabei zur Mitte geführt und trifft dort mit sehr hoher Geschwindigkeit auf das Staub/Luft-Gemisch, so dass eine weitere *Vermengung* eintritt.

Das vollständig vermengte Luft/Staub/Wasser-Gemisch tritt sodann in den *Drallerzeuger* (Dralleinheit) ein. Hier wird die zunächst achsparallel strömende Luft in eine Radialbewegung gezwungen. Beim Austritt aus dem Drallerzeuger ist somit das angesaugte Gemisch in einer schnell rotierenden Bewegung. Dabei werden die masseschweren Schlammteilchen an die Abscheidewand geschleudert, die mit Schlitzen versehen ist. Durch die Schlitze tritt dann das Schlammwasser in das Schlamm-Sammelgehäuse ein. Die gereinigte Luft strömt infolge der wesentlich geringeren Wichte in axialer Richtung weiter und tritt durch den Austrittsdiffusor aus dem *Drallabscheider* aus (Bild 2). Über die Ventilatoren wird die Reingluft wieder in die Strecke abgegeben und dem allgemeinen Wetterstrom zugeführt. Das Wasser wird aus dem *Schlamm-sammel-Gehäuse* mittels Saugpumpen abgesaugt und zur Wasseraufbereitungseinheit zurückgeführt, um dort als Brauchwasser erneut in den Staubaufbereitungsvorgang einzufliessen.



- | | |
|--------------------------------------------------------|---------------------------------------------|
| 1 Agglomerationsstrecke als Kontaktzone bestehend aus: | 3 Drallabscheider mit Schlamm-sammelgehäuse |
| 1A Bedüsungszone | 4 Lüfterstation |
| 1B Mischröhren mit Venturi-Zonen | 5 Wasserkreislaufsystem |
| 2 Dralleinheit | |

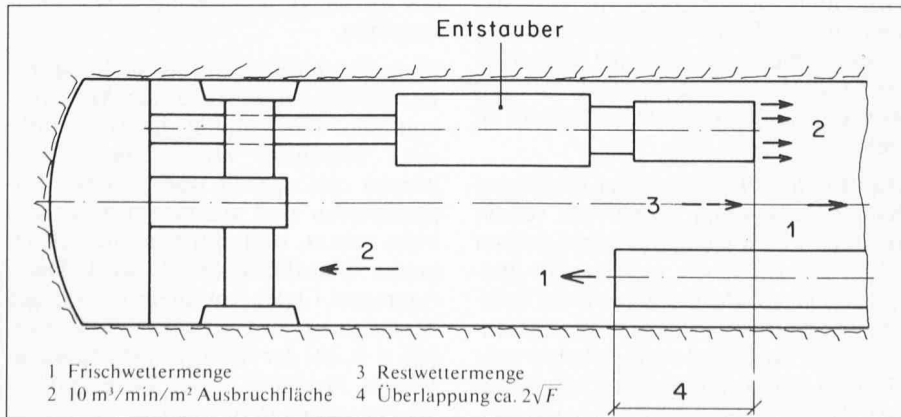
Bild 1. Bestandteile eines Nassentstaubers



- | |
|---------------------------------------------------------------|
| 1 $V_c = \text{min. } 20 \text{ m/s}$ |
| 2 $Q = 0.5 \text{ l/m}^3 \text{ Luft bei ca. } 4 \text{ bar}$ |
| 3 $\Delta P_w = \text{min } 0.2 \text{ bar}$ |
| 4 $\Delta P_L = 1000 \text{ mm WS}$ |

Bild 2. Druckverhältnisse

Bild 3. Einbaugrundregel



- | | |
|-----------------------------------------------------------------|-------------------------------|
| 1 Frischwettermenge | 3 Restwettermenge |
| 2 $10 \text{ m}^3/\text{min}/\text{m}^2 \text{ Ausbruchfläche}$ | 4 Überlappung ca. $2\sqrt{F}$ |

sen. Die auftretenden Wasserverluste von ca. 10% werden durch Frischwasserzufuhr ergänzt.

Der sich in der Wasseraufbereitungs-Einheit absetzende *Schlamm* wird z. B.

- mittels Kratzband-Austragungseinrichtung in einen Auffangtrichter ausgetragen, um von dort mittels einer Pumpe dem Förderband zugeführt und abgefordert zu werden.
- oder wöchentliche händische Reinigung des Schlammbeckens
- durch Auspumpen des Schlammes mit der vorhandenen Saugpumpe auf die Förderbandanlage.

Dimensionierung und Einbauregeln

Für das einwandfreie Funktionieren einer Nass-Entstaubungsanlage sind folgende Grundregeln zu beachten:

- Die Luftgeschwindigkeit in der Ansaugleitung darf nicht kleiner als 20 m/s sein (vgl. Bild 2).
- Die Wasserinjektion über die Düsen muss 0,5 l/m³ Luft bei ca. 4 bar betragen, d. h. bei einer Entstaubungsanlage mit einer Leistung von 150 m³/min ist der Wasserbedarf 150 × 0,5 = 75 l/min. Dies entspricht 4,5 m³/Std.
- Die Schlammsaugpumpe muss Unterdruck im Schlammammelgehäuse erzeugen, und zwar mindestens 0,2 bar.
- Der Druckverlust in der Hochdruck-Nassentstaubungsanlage beträgt 1000 mm WS. Berücksichtigt man zusätzlich die Druckverluste in der Ansaugleitung, ist die Lüfterstation mindestens auf ein Δp von 1200–1350 mm WS zu dimensionieren. Wird diese Druckdifferenz überschritten, reißen die Lüfter in ihrer Kennlinie ab – sie laufen im instabilen Bereich. Diese Erscheinung ist hörbar, wenn die Lüfter «pumpen».

Staubabscheidung in Abluftströmen vor dem Austritt in die Umgebung

Von Jean-Claude Vuilleumier, Lyss

Maximale Immissionskonzentration

Bevor die Entstaubung projektiert wird, müssen die verschiedenen Aspekte einer Baustelle so genau wie möglich

Tabelle 1. Prüfbericht 44/81

Volumenstrom [m ³ /min]	Konzentration		Verschmutzungsgrad des Umlaufwassers [g/l]
	Rohluft [mg/m ³]	Reinluft [mg/m ³]	
400	2000	3,474	2,4
400	2000	3,686	3,4

Da bei diesem Vorgang die Wettermenge auf weniger als die Hälfte sinken kann, ist die Stauberfassung nicht mehr gewährleistet, ganz abgesehen davon, dass sich der Entstaubungsgrad enorm verschlechtert.

Bei Einhaltung oder Erfüllung dieser obenerwähnten Grundregeln kann eine gleichbleibende Funktion, unabhängig von den Betriebsverhältnissen, höchste Staubabscheide-Wirkungsgrade bei geringem Wartungsaufwand garantiert werden.

Und nun ein Wort zur Dimensionierung und Einbaugrundregel: Voraussetzung für eine gute Entstaubungsleistung ist im weiteren, die *Staubquelle* soweit wie möglich abzudichten, um den Staub aus diesem Raum mit einer relativ kleinen Luftmenge absaugen zu können.

Im mechanischen Vortrieb haben wir gute Resultate erzielen können, indem konsequent nur der Bohrkopfraum entstaubt wurde. Bandübergabestellen können *nicht* mit derselben Anlage entstaubt werden. Das Unterdruck-Gleichgewicht würde dadurch gestört.

Es würde an dieser Stelle zu weit führen, über die Dimensionierung einer Entstaubungsanlage zu orientieren. Hingegen darf gesagt werden, dass bis zu einem Stollendurchmesser von 6 m folgende *Faustregel* zur Anwendung gebracht werden darf:

$$\text{Luftbedarf für die Entstaubung} = 10\text{--}14 \text{ m}^3/\text{min je m}^2 \text{ Ausbruchfläche}$$

Bild 3 zeigt eine generelle Anordnung.

erörtert werden. Sind alle technischen Fragen geklärt, so ist gezwungenermaßen auch die wirtschaftliche Seite zu analysieren. Dabei spielt die Wiederverwendbarkeit eine wesentliche Rolle. Im Gegensatz zur Entstaubung einer Vollschnittmaschine ist diejenige einer

Tabelle 2. Betriebskosten für Nassentstauber (Beispiel)

Investitionskosten	
kompl. einer betriebsbereiten Nassentstaubungsanlage	sFr. 125 000.-
Q = 150 m ³ /min	
Betriebskosten	
Stollenquerschnitt	10 m ²
Stollenlänge	7,8 km
Bauzeit	205 Arbeitstage (Durchlauf)
Ausbruch in Fest-m ³	77 200 m ³
bei Stromkosten von 6 Rp/kW:	11 070.-
Inst. Leistung: 50 kW	
Ersatzteilkosten:	3 480.-
Umbaukosten: 48 M.h à Fr. 50.-	2 400.-
	<u>16 950.-</u>
Reine Betriebskosten = 22 Rp/m ³	
Reine Ersatzteilkosten = 4,5 Rp/m ³	

Abscheidungsgrad

Der Steinkohlen-Bergbauverein in Essen führt die Prüfungen der Nassentstaubungs-Anlagen periodisch durch. Es liegen Untersuchungsberichte vor. Der Abscheidungsgrad liegt stets bei ca. 99,826%.

Dazu ist zu erwähnen, dass der Verschmutzungsgrad des Umlaufwassers in direktem Zusammenhang des Entstaubungswirkungsgrades steht (Tabelle 1).

Betriebskosten

Auf Grund einer seriösen Nachkalkulation diene ein Beispiel zur Erläuterung (Tabelle 2).

Teilschnittmaschine nicht an einen gegebenen Querschnitt gebunden, sie sollte sich der Einsatzvielfalt anpassen können. Meistens ist die Amortisation einer Anlage beim ersten Einsatz nicht möglich. Dem muss bei der Investition Rechnung getragen werden.

Viele kleine oder kurze Vortriebe werden heute in bewohnten Gebieten mit *Teilschnittmaschinen* verwirklicht. Bei solchen Arbeiten stellt sich die Frage, ob eine mitgehende Entstaubung sinnvoll ist. Die Ventilation muss auf jeden