

Von einem Kinderspiel zu einem hydrodynamischen Gestaltungsprinzip: Entwurf von stosswellenfreien Schussrinnen

Autor(en): **Vischer, Daniel**

Objektyp: **Article**

Zeitschrift: **Schweizer Ingenieur und Architekt**

Band (Jahr): **106 (1988)**

Heft 6

PDF erstellt am: **22.09.2024**

Persistenter Link: <https://doi.org/10.5169/seals-85632>

Nutzungsbedingungen

Die ETH-Bibliothek ist Anbieterin der digitalisierten Zeitschriften. Sie besitzt keine Urheberrechte an den Inhalten der Zeitschriften. Die Rechte liegen in der Regel bei den Herausgebern. Die auf der Plattform e-periodica veröffentlichten Dokumente stehen für nicht-kommerzielle Zwecke in Lehre und Forschung sowie für die private Nutzung frei zur Verfügung. Einzelne Dateien oder Ausdrucke aus diesem Angebot können zusammen mit diesen Nutzungsbedingungen und den korrekten Herkunftsbezeichnungen weitergegeben werden. Das Veröffentlichen von Bildern in Print- und Online-Publikationen ist nur mit vorheriger Genehmigung der Rechteinhaber erlaubt. Die systematische Speicherung von Teilen des elektronischen Angebots auf anderen Servern bedarf ebenfalls des schriftlichen Einverständnisses der Rechteinhaber.

Haftungsausschluss

Alle Angaben erfolgen ohne Gewähr für Vollständigkeit oder Richtigkeit. Es wird keine Haftung übernommen für Schäden durch die Verwendung von Informationen aus diesem Online-Angebot oder durch das Fehlen von Informationen. Dies gilt auch für Inhalte Dritter, die über dieses Angebot zugänglich sind.

Von einem Kinderspiel zu einem hydrodynamischen Gestaltungsprinzip

Entwurf von stosswellenfreien Schussrinnen

In einer schiessenden Strömung entstehen bei Richtungsänderungen normalerweise stehende Wellen – sogenannte Stosswellen (Synonym Schockwellen) –, die eine Störung des Abflusses bewirken (Bild 1) und deshalb oft Schwierigkeiten bereiten. Doch ist es bei einer besonderen Gestaltung der Gerinne möglich, dieser Erscheinung vorzubeugen und kostspielige Gegenmassnahmen überflüssig zu machen. Das Prinzip der Gestaltung wird hier ausgehend von einem bekannten Kinderspiel erläutert. Es geht letztlich darum, die Richtungsänderung der schiessenden Strömung so zu beeinflussen, dass Stösse weitgehend ausgeschlossen werden.

Das Kinderspiel

Wer kennt es nicht? Gemeint ist das Kinderspiel, das aus einer kreisförmigen Scheibe von 5 bis 10 cm Durchmesser

VON DANIEL VISCHER,
ZÜRICH

besteht, die auf der einen Seite einen Taschenspiegel trägt und auf der anderen Seite eine Art Kleinwelt enthält. Dabei besteht diese Kleinwelt lediglich aus einer Zeichnung und einem darauf rollenden Kügelchen und ist mit einem Sichtglas abgedeckt. Stellt die Zeichnung beispielsweise eine Maus mit

einer durch eine kleine Eintiefung markierten Augenhöhle dar, so besteht das Spiel darin, das Kügelchen in diese Eintiefung zu lenken und dort zu behalten – also gleichsam der Maus ein Auge einzusetzen (Bild 2).

Wie geschieht das? – Zu Beginn des Spiels liegt das Kügelchen meist am Rand der Zeichnung und muss durch sorgfältiges Neigen der Scheibe in Richtung auf die Augenhöhle in Bewegung gesetzt werden. Wenn die Neigung nur um ein wenig falsch gewählt wird, rollt das Kügelchen am Ziel vorbei oder überschießt es. Der Spieler beobachtet deshalb die Bahn des Kügelchens und greift wenn nötig korrigierend ein, in-

dem er die Neigung verändert. Die Bahnkurve ist folglich eine Funktion der vom Spieler beeinflussten Neigung. Bei einem geübten Spieler mit ruhiger Hand ist diese Bahnkurve im besten Fall eine Gerade, bei einem anderen Spieler ergibt sich gewöhnlich ein durch viele Krümmungen und Knicke gekennzeichnete Irrweg.

Die geführte Bewegung einer Kugel auf einer schiefen Ebene

Im Sinne der Mechanik ist die Scheibe des Kinderspiels nichts anderes als eine schiefe Ebene (Bild 3). Das vom Spieler als Geschicklichkeitsübung zu lösende Problem lässt sich deshalb mit folgender Frage umreißen: Wie muss die Neigung einer schiefen Ebene variiert werden, damit eine auf ihr rollende Kugel eine bestimmte Richtung einschlägt?

Die Antwort ist trivial, wenn die Kugel anfänglich ruht und die Richtung konstant ist, die Bahnkurve also zur Geraden wird; dann ist nämlich die Neigung ebenfalls konstant. Die Antwort ist weniger trivial, wenn die Kugel rollt und die Richtung von Ort zu Ort ändert, weil die Bahnkurve auf der Ebene als krumme Linie vorgezeichnet ist. Dann gilt es nämlich, die Neigung während der Bewegung der Kugel anzupassen.

Diese Neigung lässt sich beispielsweise anhand eines begleitenden Koordina-

Bild 1. Modell einer Schussrinne mit Tosbecken. Stosswellen infolge der Pfeiler und der Einlaufverengung. Links Foto bei halbem Bemessungsabfluss; rechts Skizze der entsprechenden Wellenkämme

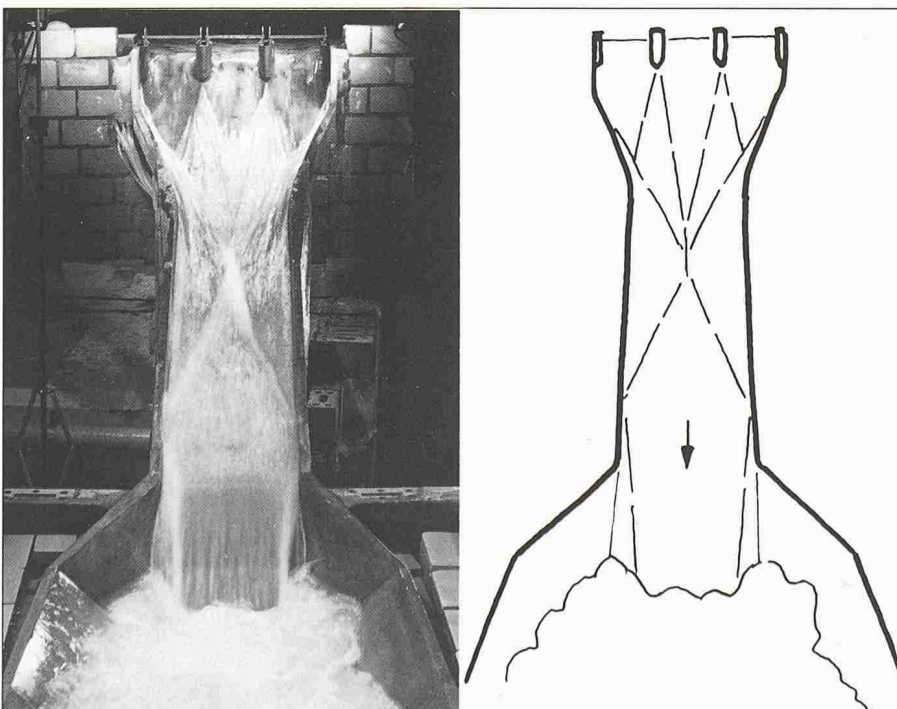


Bild 2. Kinderspiel in Taschenformat

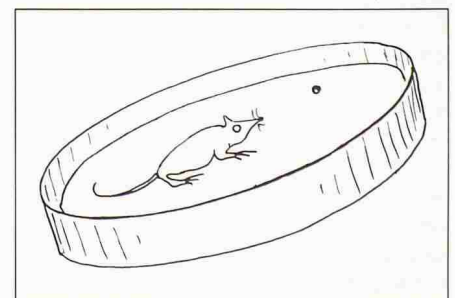
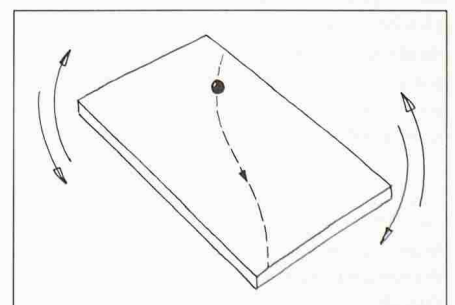


Bild 3. Schiefe Ebene mit vorgezeichneter Bahnkurve



tensystems berechnen. Legt man, wie üblich, die erste Achse in Richtung der Bahnkurve, die zweite quer dazu in die Ebene und die dritte normal zur Ebene, kann man eine Längs- und eine Querneigung der Bahn definieren und es gilt

(1)

$$\sin^2 \varphi = \sin^2 \alpha + \sin^2 \beta$$

mit φ = Neigung der Ebene (der Fallgeraden) gegenüber einer Horizontalebene

α = Neigung der Bahn

β = Querneigung der Bahn.

Die Längsneigung bestimmt die Geschwindigkeit der Kugel und soll hier zunächst als gegeben vorausgesetzt werden. Die zugehörige Querneigung ergibt sich aus dem Gleichgewicht der quer zur Bahnkurve wirkenden Kräfte. Es handelt sich dabei einerseits um die Schwerkraftkomponente und andererseits um die Fliehkraft:

(2)

$$mg \sin \beta = m \frac{v^2}{r}$$

$$\text{oder } \sin \beta = \frac{v^2}{gr}$$

mit m = Masse der Kugel
 g = Erdbeschleunigung
 v = Geschwindigkeit der Kugel
 r = Radius der Bahnkurve
 $1/r$ = Krümmung der Bahnkurve

Anstelle des tatsächlichen Radius wird etwa dessen Projektion auf eine Horizontalebene in Rechnung gestellt (Bild 4). Damit wird

(3)

$$\text{tg } \beta = \frac{v^2}{gR}$$

mit $R = r \cos \beta$ = horizontaler Radius der Bahnkurve

$1/R$ = Horizontalkrümmung.

Die Querneigung übernimmt also praktisch die Rolle der Seitenführung: Statt dass die Kugel beispielsweise durch Leitplanken auf ihrer Bahn gehalten wird, besorgt dies eben eine Querneigung.

Diese Querneigung liesse sich wie beim Kinderspiel durch ein laufend der Lage der Kugel angepasstes Kippen der ganzen Ebene erzielen. Bei der vorausgesetzten Vorgabe der Geschwindigkeit gibt es dazu aber noch eine andere Möglichkeit: Die Bahn – hier als schmaler

Streifen entlang der Bahnkurve definiert – kann ein für allemal entsprechend der von Ort zu Ort erforderlichen Querneigung verdreht werden. Sie besteht dann nicht mehr aus einer ebenen, sondern aus einer verwundenen Fläche (Bild 5).

Die geführte und kollisionsfreie Bewegung mehrerer Kugeln auf einer gekrümmten Fläche

Eine Kugel kann also einer gekrümmten Bahnkurve auf ruhender, flächenhafter Unterlage nur folgen, wenn die zugehörige Bahn entsprechend verdreht ist. Man kann sich nun ohne weiteres vorstellen, dass man für mehrere Kugeln solche Bahnen konstruiert und derart nebeneinander legt, dass sie zusammen eine gekrümmte Fläche bilden. Auf dieser vermögen dann offenbar mehrere Kugeln längs vorgezeichneten Bahnen nebeneinander abzurollen. Kollisionen sind ausgeschlossen, sofern der Abstand zwischen den Bahnkurven genügend gross ist.

Bild 6 zeigt als Beispiel eine aus 4 verwundenen Bahnen zusammengesetzte Fläche, auf der sich 4 Kugeln kollisionsfrei bewegen können. Doch leuchtet unmittelbar ein, dass die Form dieser Fläche nicht von der Anzahl der Kugeln abhängt. Sie könnte ebensogut aus den Bahnen von sehr viel mehr Kugeln mit entsprechend kleineren Durchmessern zusammengesetzt sein. Dabei hätten benachbarte Kugeln natürlich eine ähnliche Geschwindigkeit.

Die stossfreie Bewegung einer schiessenden Strömung auf einer gekrümmten Fläche

Bild 6 ist so gezeichnet, dass sich die Bahnkurven wie Stromlinien ausnehmen. Das verleiht der gekrümmten Unterlage irgendwie ein hydrodynamisches Aussehen, weshalb es naheliegender ist, nach der Analogie zu suchen. Diese findet sich im Gestaltungsprinzip: Damit mehrere Kugeln gleichzeitig und kollisionsfrei nebeneinander abrollen können, bedarf ihre Unterlage einer gewissen Verwindung. Diese wird bei gegebener Geschwindigkeit der Kugel durch die erforderliche Querneigung der einzelnen Bahnen bestimmt.

Nun haben ja verschiedene Forscher – vor allem in der Pionierzeit der Mechanik – versucht, die Gas- und Flüssigkeitsbewegungen durch Korpuskelbewegungen anzunähern. Dies gelang ihnen insbesondere bei Überschallströ-

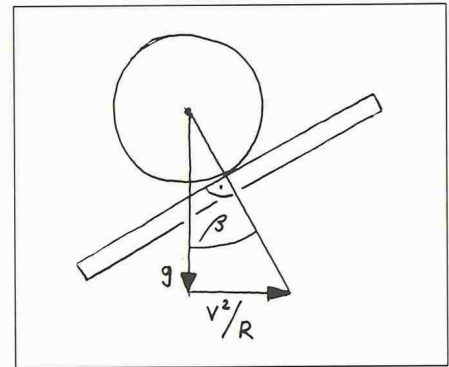


Bild 4. Querschnitt durch eine Bahn, deren Querneigung der Resultierenden aus Erd- und Querbeschleunigung entspricht

Bild 5. Führung der Kugel mittels Querneigung der Bahn

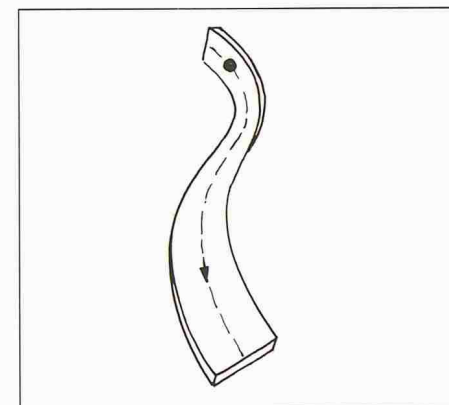


Bild 6. «Parallele» Führung von mehreren Kugeln mittels Querneigung einer Fläche

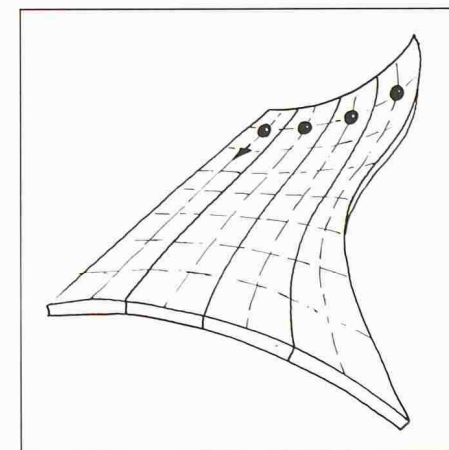
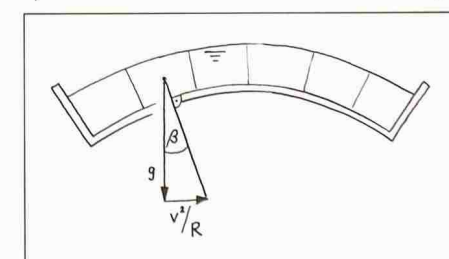


Bild 7. Querschnitt durch eine Schussrinne, deren Sohlenwölbung der Resultierenden aus Erd- und Querbeschleunigung jeder Stromröhre entspricht (beispielsweise im Fall von Bild 8 oder Bild 9)



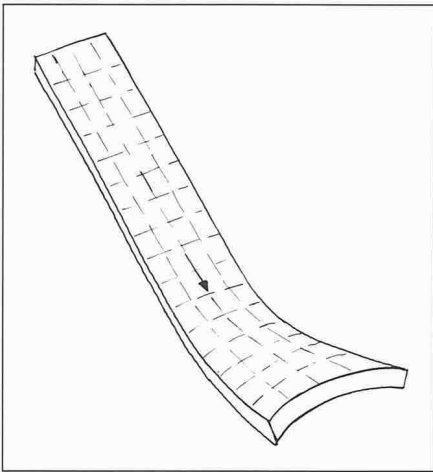


Bild 8. Sohle einer Schussrinne mit Sprungschanze. Stossfreie Auffächerung der Strömung auf dem Schanzentisch durch Aufwölbung

mungen von Gasen und bis zu einem gewissen Grad auch bei schiessenden Strömungen von Flüssigkeiten. Deshalb lässt sich in Analogie zu den auf ihrer Unterlage abrollenden Kugeln auch für die auf ihrer Unterlage schiessenden Strömung praktisch dasselbe Gestaltungsprinzip formulieren: Damit eine schiessende Strömung stossfrei abfließen kann, bedarf ihr Gerinne einer gewissen Verwindung. Diese wird bei gegebener Strömungsgeschwindigkeit durch die erforderliche Querneigung der zu den einzelnen Stromröhren gehörenden Bahnen bestimmt. Oder anders ausgedrückt: Damit eine schiessende Strömung stossfrei abfließen kann, müssen ihre Stromröhren quasi parallel – gemeint ist im hydrodynamischen

Bild 10. Sohle einer Schussrinne mit Verzweigung. Stossfreie Trennung der Strömung durch Aufwölbung und entsprechende Querneigung der Abzweiger

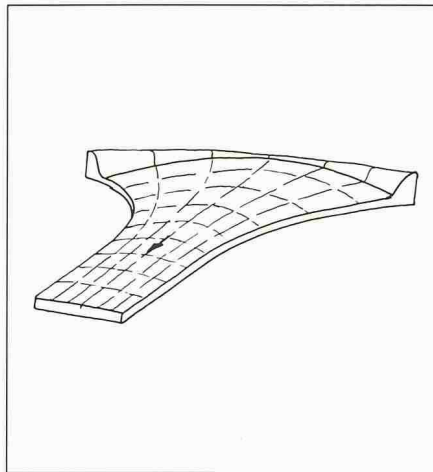
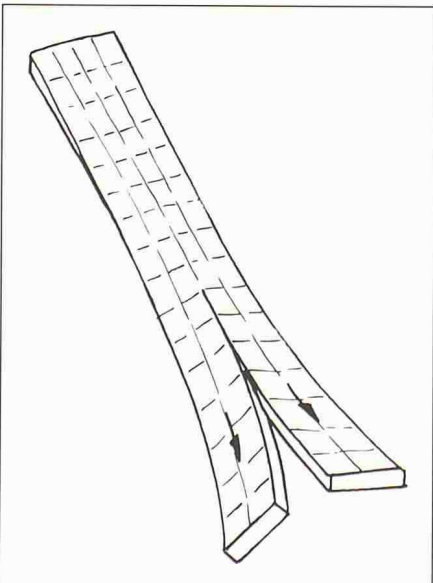


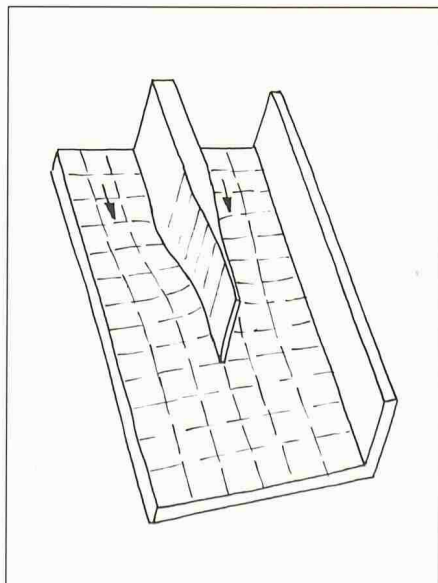
Bild 9. Sohle einer Schussrinne mit fächerförmigem Einlauf. Stossfreie Kontraktion der Strömung durch Aufwölbung

Sinne parallel – geführt werden. Als Führungsmittel dient in erster Linie die Querneigung der Gerinnesohle und natürlich auch die Gerinnewand.

Die Anwendung des Gestaltungsprinzips auf Schussrinnen

In den beiden vorangehenden Abschnitten wurde die Geschwindigkeit der Bewegung als gegeben betrachtet. In Wirklichkeit ist dies natürlich nicht der Fall: Die Strömungsgeschwindigkeit des schiessenden Abflusses hängt von der Reibung und der Form des Ge-

Bild 11. Sohle und linke Seitenwand eines Schussrinneneinlaufs mit Pfeiler. Stossfreie Vereinigung der Strömung am Pfeilerheck durch Verwindung der Sohle

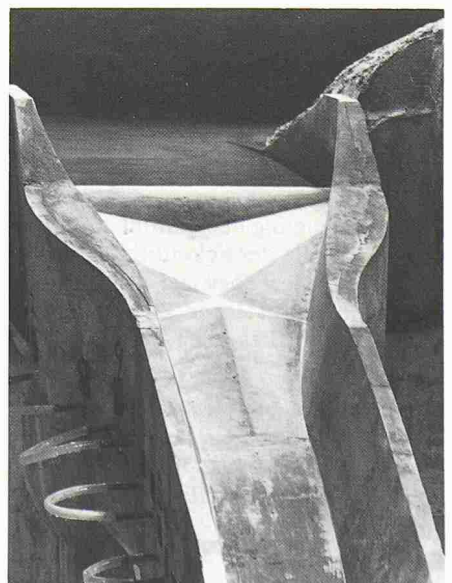


rinnes, beschrieben durch seine Breite sowie seine Längs- und Querneigung, ab. Sie ist gemäss dem Gestaltungsprinzip also gleichsam mit sich selbst verknüpft. Um aus diesem «circulus vitiosus» auszubrechen, kann man sich bei der Gestaltung einer Schussrinne folgendes Vorgehen denken:

Für eine intuitiv, möglichst lösungsnah angenommene Form der Schussrinne berechnet man die Strömungsgeschwindigkeit nach Betrag und Richtung mit den üblichen Formeln der Hydromechanik. Doch lässt man dabei allfällige Stosswellenerscheinungen ausser Betracht. Dann ermittelt man die Stromröhren und die zu deren Führung notwendigen Querneigungen. Stimmen diese mit der angenommenen Form der Schussrinne überein, ist das Gestaltungsproblem gelöst (Bild 7), wenn nicht, muss die Form verbessert und der Rechengang wiederholt werden.

Leider hängt die Strömungsgeschwindigkeit ausser von der Reibung und der Rinnenform noch von der Grösse des Abflusses ab. Theoretisch kann eine Schussrinne deshalb nur für einen einzigen Abfluss stossfrei gestaltet werden. Es empfiehlt sich, dafür den höchstmöglichen Abfluss vorzusetzen, da dieser auch sonst als Bemessungsabfluss dient. Seine Geschwindigkeit ist aber im allgemeinen nicht wesentlich von jener kleinerer Abflüsse – beispielsweise des halben Bemessungsabflusses – verschieden. Deshalb wirkt die für den Bemessungsabfluss optimierte Rinnenform auch bei kleineren Abflüssen noch stossdämpfend.

Bild 12. Modell eines düsenförmigen Einlaufs zu einer Schussrinne. Stossdämpfende Kontraktion der Strömung durch Verwindung der Sohle. Approximation der gekrümmten Fläche durch mehrere Ebenen (Foto VAW)



Beispiele

Es wurde schon einleitend bemerkt, dass Stosswellen nur bei Richtungsänderungen auftreten. Darum stellt eine gerade Schussrinne zwischen parallelen Wänden kein Gestaltungsproblem im vorliegenden Sinn. Die Stromröhren laufen «von selbst», das heisst ohne besondere Massnahmen, richtig.

Anders ist es bei einer gekrümmten Schussrinne. Dort müssen die Stromröhren mittels einer Querneigung der Sohle quasi parallel durch den Krümmer geführt werden. Auf diese Möglichkeit der Stosswellenverhinderung durch Kurvenüberhöhung haben schon viele Forscher hingewiesen, vornehmlich Hill in [1] und später Knapp in [2]. Selbstverständlich bedürfen Übergänge von Geraden in Kreisbögen anschmiegender Übergangskurven, um abrupte Querneigungsänderungen auszuschliessen. Dafür eignen sich wie beim Strassenbau am besten Klothoiden (Bretschneider in [3]).

Wenn die gekrümmte Schussrinne nicht allzu breit ist, kann die Querneigung innerhalb eines Querschnitts konstant gehalten werden. Das bedeutet, dass man die ganze Rinne gleichsam als eine einzige Stromröhre betrachtet. Eine solche Vereinfachung ist bei Schussrinnenverengungen oder -erweiterungen nicht möglich. Dort sind Querneigungsänderungen innerhalb eines Querschnitts unvermeidlich.

Ein interessantes Beispiel einer Schussrinnenerweiterung stammt von Tursunov [4]. Diese Erweiterung ist mit der Sprungwanne einer Sprungschanze kombiniert und dient der gleichmässigen, das heisst stosswellenfreien Auffächerung des Wurfstrahls. Tursunov zeigt, wie die entsprechende schiessende Strömung in mehrere Stromröhren aufgeteilt wird, um daraus die zugehörigen Querneigungen zu bestimmen. Das Ergebnis ist eine mit der Erweiterung in Einklang stehende Wölbung der Sohle (Bild 8).

Tursunov erwähnt die Möglichkeit, auch eine Schussrinnenverengung nach dem gleichen Gestaltungsprinzip zu formen. Den entsprechenden Nachweis liefert Anastasi in [5] und zwar für fächerförmige Einläufe. Er entwirft mehrere, hinsichtlich Verengungsverhältnis, Konvergenz, Längsgefälle und Beaufschlagung verschiedene Formen und bestimmt die zugehörigen Stromlinien. Daraus berechnet er die zu jeder Stromröhre gehörenden Querneigungen und folglich die notwendige Soh-

lenkonfiguration (Bild 9). Das Ergebnis überprüft er in hydraulischen Modellversuchen und findet dieses weitgehend bestätigt. Für weitere Einzelheiten sei auf [5, 6, 7] verwiesen.

Was für fächerförmige Einläufe möglich ist, lässt sich nach Anastasi auch auf düsenförmige Einläufe anwenden. Für diesen Fall scheint es aber noch keine einschlägigen Versuche zu geben.

Tursunov und Anastasi beschränken ihre Untersuchungen und Aussagen auf Schussrinnenein- und -ausläufe und damit auf besondere Schussrinnenverengungen und -erweiterungen. Es besteht jedoch kein Grund zur Annahme, dass sich ihre Aussagen nicht auf allgemeinere Übergänge, das heisst auf düsenförmige Verengungen oder entsprechende Erweiterungen irgendwo längs der Schussrinne übertragen lassen.

Mit solchen Übergängen sind auch die Schussrinnenverzweigungen und -vereinigungen verwandt. Sie lassen sich also gleichermassen mit dem hier vorgestellten Gestaltungsprinzip stossfrei oder zumindest stossarm formen. Bei Verzweigungen (Bild 10) bedarf es neben einer angepassten Querneigung der Sohle natürlich auch einer messerscharfen Trennwand. Und bei Vereinigungen ist ein Erfolg nur möglich, wenn die zusammengeführten Strömungen praktisch die gleiche Geschwindigkeit aufweisen; einen recht häufigen Sonderfall solcher Vereinigungen bilden Schussrinneneinläufe, die durch Pfeiler unterteilt sind (Bild 11).

Sicher sind noch andere Anwendungen des Gestaltungsprinzips denkbar. Doch soll hier nicht in «Prinzipienreiterei» gemacht werden. Vielmehr sei darauf hingewiesen, dass das Gestaltungsprinzip, so wie es hier formuliert wird, nicht immer einen hundertprozentigen Erfolg verbürgt. Dazu vernachlässigt es zu viele sekundäre Strömungseffekte. Damit ist aber auch gesagt, dass sich gewisse gestalterische Unvollkommenheiten rechtfertigen lassen. So darf man wohl eine kontinuierlich aufgewölbte oder wannenartige Sohle durch eine Anzahl von Ebenen nähern, was die Herstellung der Schussrinnen natürlich wesentlich erleichtert. Als Beispiel hierfür kann ein von Bisaz und Taubmann in [8] vorgeschlagener und in [5, 6, 9] beschriebener Schussrinneneinlauf erwähnt werden (Bild 12).

Nachwort

Der vorliegende Artikel wurde durch die Dissertation von Anastasi [5] ange-

Literatur

- [1] Hill R.A., McConaughy D.C.: Design of Spiral Spillway Chutes. Civil Engineering Vol. 15, No. II, Nov. 1945
- [2] Knapp, R.T.: Design of Channel Curves for Supercritical Flow. Papers of the Symposium on High Velocity Flow in Open Channels, Nov. 1949, ASCE-Transactions Vol. 116, 1951
- [3] Bretschneider, H.: Die Modelluntersuchungen für die Hochwasserentlastungsanlage des Pineios-Dammes in Griechenland. Mitt. Nr. 60 des Instituts für Wasserwirtschaft an der TU Berlin, 1963
- [4] Tursunov, A.A.: The methods of governing of geometrical forms of supercritical high velocity flows. 11th IAHR-Congress, Leningrad 1965, Proceedings Volume I, Paper 1.23
- [5] Anastasi, G.: Die Aufhebung von Stosswellen in Schussrinnenverengungen. Mitt. Nr. 59 der Versuchsanstalt für Wasserbau, Hydrologie und Glaziologie der ETH Zürich, 1982 (identisch mit Dissertation an der ETH Zürich)
- [6] Anastasi G. et al.: Essais sur modèle hydraulique et études d'évacuateurs par rapport aux conditions de restitutions. (Partie II: l'élimination des ondes de choc dans les évacuateurs à contraction de coursier). Congrès CIGB (ICOLD) New Delhi 1979, Comptes rendus Vol. III, Q.50, R.32
- [7] Anastasi, G.: L'eliminazione delle onde d'urto negli scivoli a contrazione. Atti del XVII Convegno di idraulica e costruzioni idrauliche, Palermo 1980. Promosso dall'Istituto di idraulica dell'Università di Palermo
- [8] Bisaz, E., Taubmann, Ch.: Stauanlage Smokovo in Thessalien, Griechenland. Bericht über die Modellversuche für die Hochwasserentlastung. Bericht Nr. 599 der Versuchsanstalt für Wasserbau, Hydrologie und Glaziologie der ETH Zürich, 1971 (unveröffentlicht)
- [9] Roose, K., Gilg B.: Comparison of the Hydraulic Model Tests carried out for the Ski-Jump shaped Spillways of Smokovo and Pariodherli Dams. ICOLD-Congress Madrid 1973, Proceedings Vol. II, Q. 41, R. 37

regt, bei der der Verfasser als Doktorvater und Referent sowie der Jubilar, Prof. T. Dracos, als Korreferent mitgewirkt haben. Er ist als Dank an den Jubilar für die langjährige Zusammenarbeit bei mehreren solcher Promotionsarbeiten gedacht.

Adresse des Verfassers: Prof. Dr. D. Vischer, Versuchsanstalt für Wasserbau, Hydrologie und Glaziologie (VAW), ETH-Zentrum, 8092 Zürich.