

Verstärkung der Strassenbrücke in Fischbach-Göslikon

Autor(en): **Hürzeler, Hans**

Objektyp: **Article**

Zeitschrift: **Schweizer Ingenieur und Architekt**

Band (Jahr): **106 (1988)**

Heft 19

PDF erstellt am: **22.09.2024**

Persistenter Link: <https://doi.org/10.5169/seals-85707>

Nutzungsbedingungen

Die ETH-Bibliothek ist Anbieterin der digitalisierten Zeitschriften. Sie besitzt keine Urheberrechte an den Inhalten der Zeitschriften. Die Rechte liegen in der Regel bei den Herausgebern.

Die auf der Plattform e-periodica veröffentlichten Dokumente stehen für nicht-kommerzielle Zwecke in Lehre und Forschung sowie für die private Nutzung frei zur Verfügung. Einzelne Dateien oder Ausdrucke aus diesem Angebot können zusammen mit diesen Nutzungsbedingungen und den korrekten Herkunftsbezeichnungen weitergegeben werden.

Das Veröffentlichen von Bildern in Print- und Online-Publikationen ist nur mit vorheriger Genehmigung der Rechteinhaber erlaubt. Die systematische Speicherung von Teilen des elektronischen Angebots auf anderen Servern bedarf ebenfalls des schriftlichen Einverständnisses der Rechteinhaber.

Haftungsausschluss

Alle Angaben erfolgen ohne Gewähr für Vollständigkeit oder Richtigkeit. Es wird keine Haftung übernommen für Schäden durch die Verwendung von Informationen aus diesem Online-Angebot oder durch das Fehlen von Informationen. Dies gilt auch für Inhalte Dritter, die über dieses Angebot zugänglich sind.

Verstärkung der Strassenbrücke in Fischbach-Göslikon

Die 1951 erstellte dreifeldrige Kantonsstrassenbrücke mit beidseitig hochliegenden Schrammborden wurde für die Aufnahme eines einseitigen Gehweges umgebaut. Gleichzeitig wurde sie verstärkt, so dass die Brücke auch von Schwertransporten bis 240 t befahren werden kann. Durch die gewählte Ausführungsart der Quervorspannung konnte man die ansprechend schöne Form der alten Brücke unverändert belassen.

Ausgangslage

Allgemeines Bauprojekt

Für den Strassenausbau in Fischbach-Göslikon wurde 1981 das allgemeine Bauprojekt ausgearbeitet. Die Haupt-

VON HANS HÜRZELER,
AARAU

massnahme war die Anordnung eines einseitigen Gehweges.

Die in diesem Strassenabschnitt liegende dreifeldrige Brücke war 1951 mit zwei hochliegenden Schrammborden gemäss Bild 1 und 2 gebaut worden. Im allgemeinen Bauprojekt wurde im Brückenbereich keine Strassenachsenverschiebung vorgenommen, so dass sich die Geometrie lediglich um den neuen Gehweg änderte.

Man war zuversichtlich, dass die umgebaute Brücke in der Lage sei, die heutigen Verkehrslasten, eventuell sogar die Normlasten, abzutragen; statische Berechnungen wurden allerdings keine durchgeführt. Das Objekt war nach der Norm SIA 112 «Für die Berechnung, die Ausführung und den Unterhalt der Bauten aus Stahl, Beton und Eisenbeton» aus dem Jahre 1935 gebaut worden. Als Last wurden 4mal (10 t + 3 t) und auf der Restfläche 482 kg/m², alles mit 31,3% Stosszuschlag, in Rechnung gesetzt.

Die Kostenberechnung wurde in zwei Abschnitte unterteilt, eine Sanierung (baulicher Unterhalt), umfassend

- Beseitigung der hochliegenden Schleppplatten
- Einbau von 2 Fahrbahnübergängen
- Abdichtungs- und Belagserneuerung
- stärkere Geländer
- kleine Reparaturen

und eine Brückenverbreiterung, enthaltend

- Verlängerung der inneren Fundamente + 2 Pfeiler
- Pfahlfundation bei den Aussenpfeilern

- Abbruch einer Kragplatte
- Verbreiterung der Brückenplatte
- zusätzliche Abdichtung und Belag im Gehwegbereich.

Für die Sanierung wurden die Kosten zu Fr. 175 000.-, für die Verbreiterung zu Fr. 195 000.-, gesamthaft also Fr. 370 000.- ermittelt.

Alte Brücke

Die Konstruktion der alten Brücke ist aus Bild 1 ersichtlich. Die Brückenplatte verfügte über eine starke Längsarmierung - z. B. Mittelöffnung unten $\varnothing 25/10$. Gleichzeitig jedoch, wie für die meisten Brücken aus dieser Epoche noch zutreffend, infolge Unterschätzung der Quertragwirkung, eine sehr schwache Querarmierung - z. B. Mittel-

öffnung unten $\varnothing 7\frac{1}{2}/15$ bzw. 20. Das Verhältnis Fe X:Fe Y beträgt 1:0,060 bzw. 1:0,045.

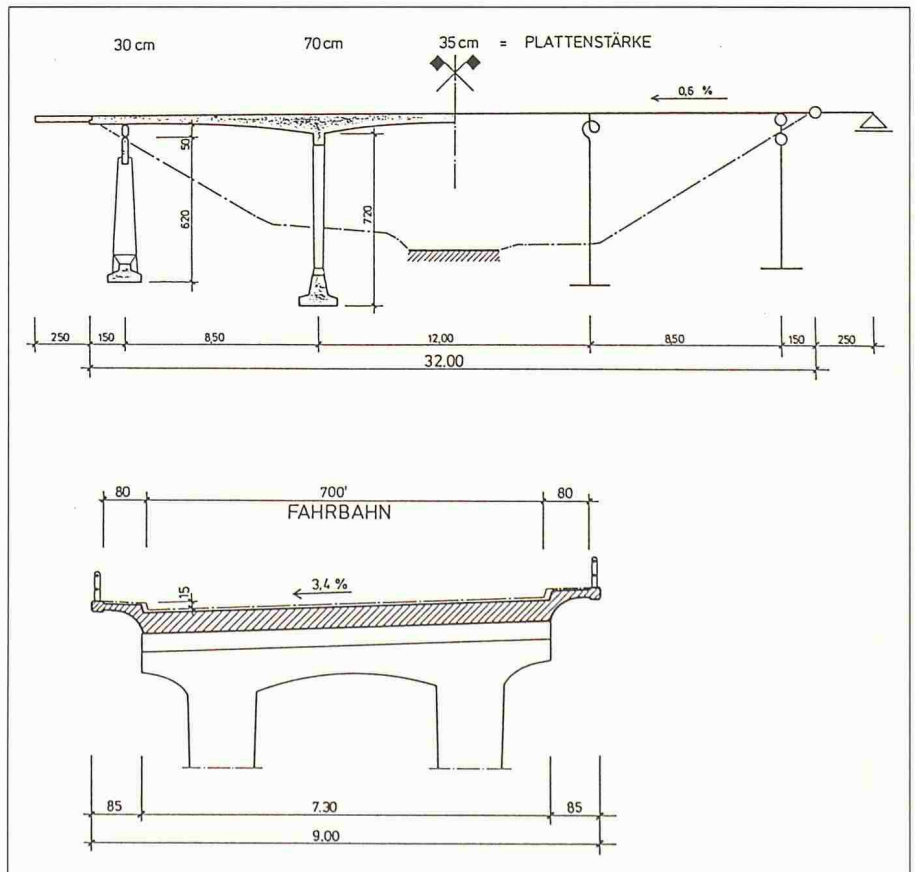
Das Bewegungszentrum der Brücke war in der Mitte. Die Mittelstützen, in der Brückenplatte mit überstehenden, geraden Armierungseisen teilweise eingespannt, mussten keine grossen Verformungen aufnehmen. Zur Aufnahme der Bewegungen über den Randstützen waren über denselben Pendelscheiben angeordnet.

Der Zustand des Objektes war gut, dies konnte man schon allein aufgrund einer visuellen Beurteilung verbindlich aussagen. Die erst anlässlich der Bauausführung vorgenommenen Materialuntersuchungen ergaben folgende, bestätigende Ergebnisse:

- Druckfestigkeit; an Bohrkernen $\varnothing 85$ mm bzw. $\varnothing 100$ mm ermittelt 54,7...73,1 N/mm²
- Reine Zugfestigkeit; an Bohrkernen $\varnothing 50$ mm ermittelt 3,56...7,79 N/mm²
- Versalzung: Gehalt an kaltwasserlöslichem Chlorid in Masseprozent bezogen auf Beton, Profiltiefe 0-10 mm

Konsolkopfoberfläche	0,039
fahrbahnseitige Brüstungsmauer (Geländerabschluss)	0,045
unter dem Belag	0,003

Bild 1. Die Brücke, wie sie 1951 erstellt wurde



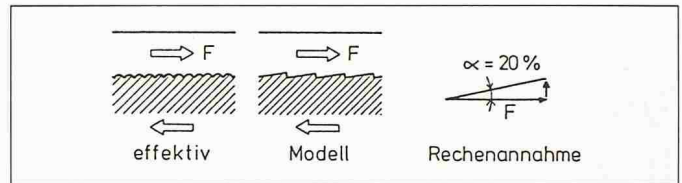
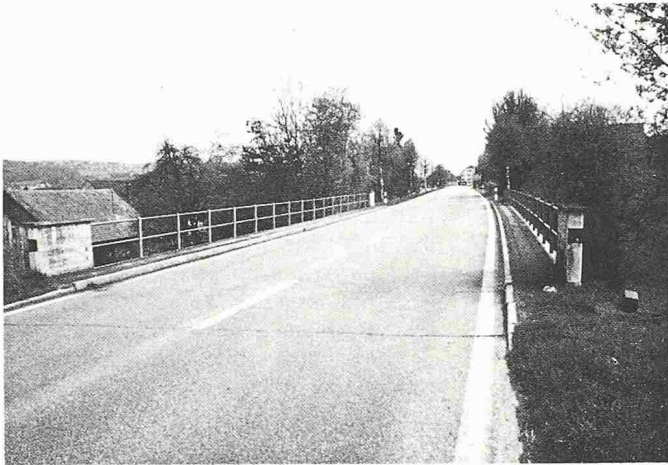
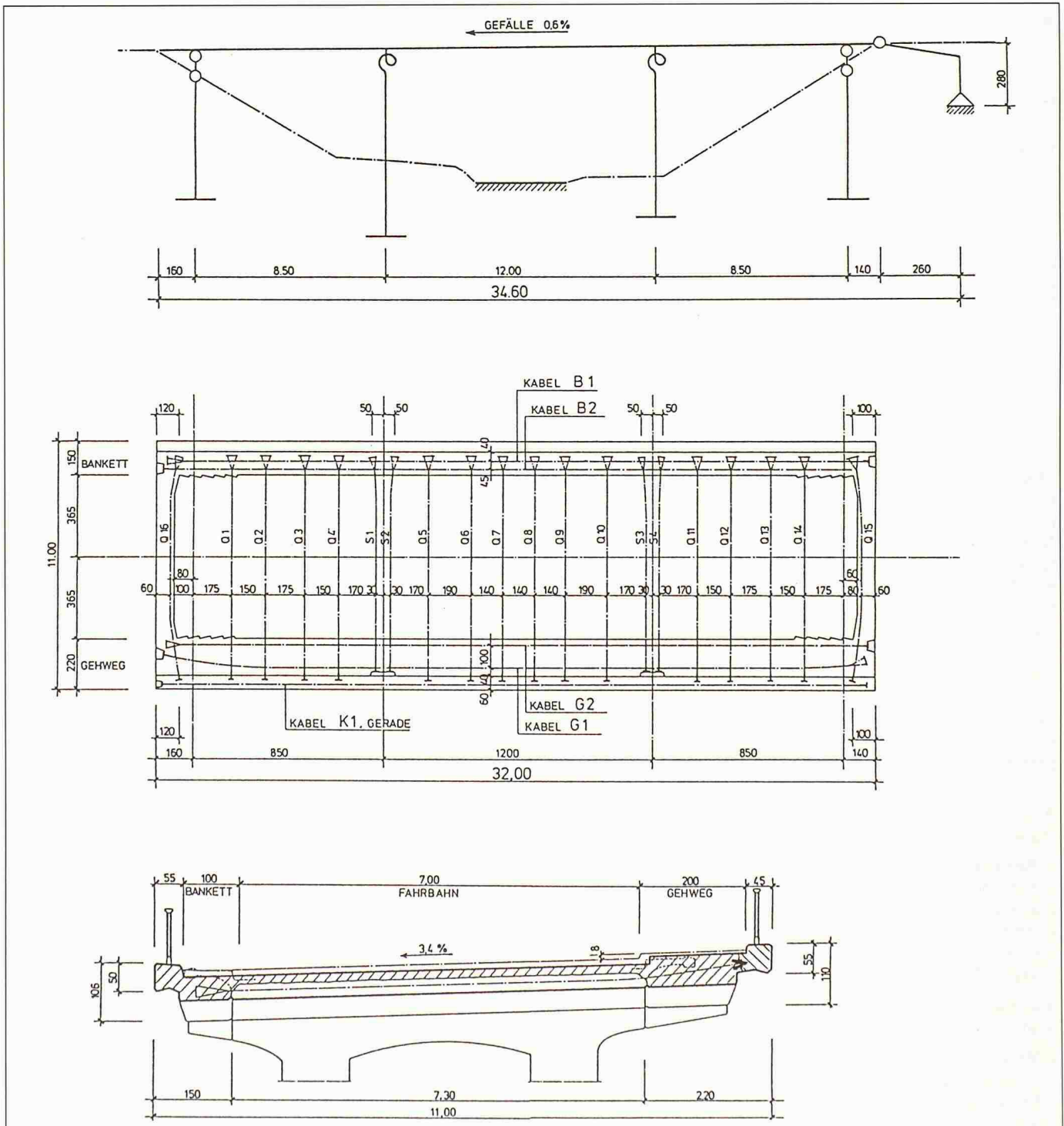


Bild 4. Schubfluss in der Aufbetonierung

Bild 2. Die alte Brücke mit den im Vordergrund erkennbaren Belagsrissen (Schleppplatten-Ränder)

Bild 3. Umbau 1986: Neues System, Spannkabelanordnung, neuer Querschnitt



Bolzen (Nr.)	Ausreisskraft (kN)	Verankerungslänge (cm)
1	204	14,0
2	204	15,5
3	221	14,5
4	238	13,5
5	238	15,5
6	255	15,0
7	306	12,5

Tabelle 1. Verankerungskraft der Nägel

Umbau oder Neubau

Ein Abbruch dieser Brücke wurde nie diskutiert und er wäre von der Bevölkerung, nach den hochgespielten Ereignissen in Elmenrütli und Härkingen, kaum verstanden worden. Sicher hätte ein solcher Entscheid jedoch einen weiteren Vertrauensschwund zu den Baufachleuten ergeben.

Nachdem die Entscheidung für den Ausbau gemäss dem Bauprojekt vorlag, konnte mit dem Ausführungsprojekt 1985 begonnen werden. Dabei wurde eine andere, wie sich herausstellte, bessere Idee als beim Vorprojekt aufgegriffen und ausgeführt: ein kompletter Umbau mit Verstärkung.

Umbau - Konzept

Änderung der geometrischen Randbedingungen

Die Idee war, im Gegensatz zum Vorprojekt, beide Kragplatten abzubauen und die Brücke beidseitig zu verbreitern. Die Konstruktion sollte durch Einlegen einer Vorspannung verstärkt werden – wenn möglich so weit, dass sie nachher mit Schwertransporten des Typs II, $2 \times 6 \times 20$ t, also 240 t Nennlast, befahren werden kann. Die aus dem Strassenprojekt gegebenen Bedingungen, die Brücke um nur einen Gehweg zu verbreitern und die andere Seite zu belassen, wurde geändert. Für die Konstruktion resultierte daraus grössere Flexibilität, für die Strasse mehr Komfort; das Bankett konnte dadurch auf das Niveau der Fahrbahn abgesenkt werden.

Systemänderung

Eine Fahrbahnübergangskonstruktion musste für die umgebaute Konstruktion genügen; das Tragsystem wurde darum derart geändert, dass es an der Schlepplatte festgehalten wird. Die Armierung der Mittelpfeiler ist im Überbau nur ungenügend verankert, darum wird die Beanspruchung für diese Pfeiler infolge grösserer Bewegungen nicht zu gross. Die grössere Bewegung beim Fahrbahnübergang wird mit der

über den «Dammstützen» vorhandenen Pendelscheibe aufgenommen. Die Eliminierung eines Überganges vermindert die dynamische Wirkung der Lasten (Steigerung des Fahrkomfortes) und senkt die Unterhaltsanfälligkeit und somit auch die späteren Unterhaltskosten für die Brücke.

Eine Ergänzung der Foundation und die Errichtung zusätzlicher Pfeiler wollte man aus ästhetischen Gründen vermeiden, das Konzept der alten Brücke, eine gefällige Konstruktion, sollte erhalten bleiben. Für die Lasteintragung wurden über den Mittelstützen Querträger vorspannungen angeordnet.

Erhöhung der Tragfähigkeit

Die höhere Beanspruchung in Längsrichtung bereitete keine grossen Probleme. Durch Aufbetonieren der Brückenplatte und einer beidseitigen Randentlastung aus Längsvorspannung in den Verbreiterungen war genügend Spielraum vorhanden. Um festzulegen, wieviel die Brückenplatte aufbetoniert werden sollte, mussten die statischen und die konstruktiven Bedingungen berücksichtigt werden. Ausgeführt wurde eine Verstärkung um 10 cm, dies entspricht dem konstruktiven Minimalmass im Bereich der Querträgerkabel. Effektiv aufbetoniert wurden jedoch durchschnittlich rund 12...14 cm, weil zuvor die oberste «Kruste» des alten Betons beseitigt wurde. Diese Massnahme setzte allerdings voraus, dass im Strassenprojekt das Längenprofil angepasst werden musste!

Quervorspannung

Noch nicht gelöst war das Problem, wie die Querrichtung verstärkt werden sollte; die Brückenuntersicht, aus gefälligen kubischen Parabeln ausgebildete Flächen, sollten nicht verändert werden. Die Möglichkeit von tiefer angeordneten Querrippen oder geklebter Armierung mussten somit eliminiert werden. Als letzte Möglichkeit kam nur noch Quervorspannung in Frage.

Mit Bohrungen quer durch die ganze Brückenplatte hindurch sollte sich eine Ausführung bewerkstelligen lassen. Die auftretenden Querbiegezugspannungen könnten damit überdrückt werden – dies allein genügte jedoch nicht. Als weitere einschneidende Bedingung musste die Forderung erfüllt werden können, diese Vorspannung möglichst tief anordnen zu können. Zur Biegebruchsicherung würde dies unerlässlich sein – die vorhandene Armierung $\varnothing 7\frac{1}{2}/15$ bzw. 20 war dazu viel zu schwach. Die Verwirklichung des ganzen Konzepts hing somit an der Ausführungsmöglichkeit der Betonbohrungen. Erforderlich waren jetzt verbindlich-

che Zusagen für die «Machbarkeit» von Bohrungen mit rund 100...120 mm Durchmesser, rund 730 cm Länge und einer Zielgenauigkeit von rund 2 cm. Nachdem diese Zusicherung vorlag, konnte mit Konstruieren und Berechnen begonnen werden, das Konzept, wie aus Bild 3 ersichtlich, wurde verbindlich.

Statische Berechnung

Die Berechnung der Schnittkräfte erfolgte elektronisch mit dem Programm FLASH (Version ETH-Z). Im Hinblick auf den Gebrauchsfähigkeitsnachweis wurden die Auswirkungen der E-Modul-Verhältnisänderung zwischen Rest- und Ergänzungsquerschnitt abgeschätzt. Dazu wurde für den 7,30 m breiten Bereich der Brücke (Restquerschnitt inkl. Aufbetonierung) der E-Modul mit 5×10^4 N/mm² in Rechnung gesetzt. Für die Verbreiterungen wurden die Werte $3,5 \times 10^4$ N/mm², $4,25 \times 10^4$ N/mm² und $5,0 \times 10^4$ N/mm² gewählt. Mit diesen Möglichkeiten wurde ein Schwertransport- und der Eigengewichtslastfall berechnet. Dies führte zu recht unterschiedlichen Resultaten mit Abweichungen bis etwa max. 30%.

Gestützt auf diese Ergebnisse wurde deshalb in der Ausführungsstatik der E-Modul für den Restquerschnitt inkl. Aufbetonierung mit $5,0 \times 10^4$ N/mm² in Rechnung gesetzt, und es wurden folgende Kombinationen berücksichtigt:

- E = $4,25/5,0 \times 10^4$ N/mm² (t = etwa Inbetriebnahme) für die Verkehrslastfälle und den Temperaturlastfall. Je nach Momentenrichtung und Plattenregion mussten für den Endzustand Zuschläge von 0, 5, 10 bzw. 15% gemacht werden.
- E = $4,0/5,0 \times 10^4$ N/mm² (t=28 Tage) bzw. E = $5,0/5,0 \times 10^4$ N/mm² (t → ∞) für die Vorspannungs- und den Eigengewichtslastfall und der massgebende Wert berücksichtigt.

Diese beiden Umstände, Zuschläge auf die Schnittkräfte der Verkehrslastfälle und des Temperaturlastfalles bzw. die Berücksichtigung des massgebenden Wertes aus Vorspannung und Eigenlast, verunmöglichten die elektronische Grenzwertbildung. Die Einflüsse infolge Schwinden, Kriechen und der Steifigkeitsentwicklung erfolgten durch Handrechnungen; ebenso die Grenzwertbildung.

Für die Bemessung der Schubverbindung in der Übergangzone Restquerschnitt/Aufbetonierung wurde das in Bild 4 gezeigte Bemessungsmodell gewählt. Die Kontaktfläche ist bruchroh

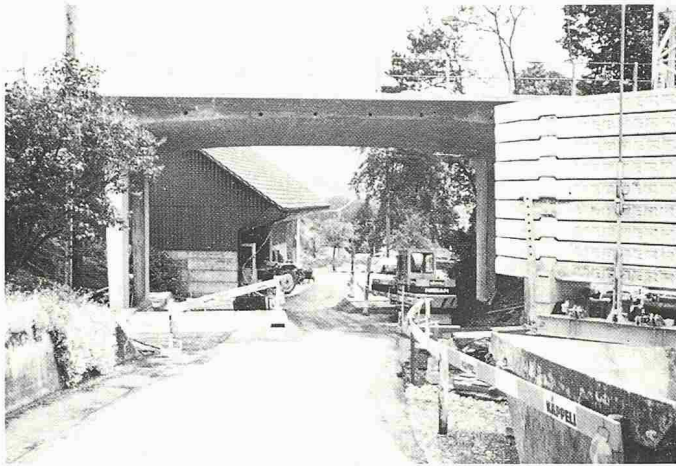


Bild 5. Die Bohrungen sind ausgeführt. Im Vordergrund die Lehrgerüstfundation

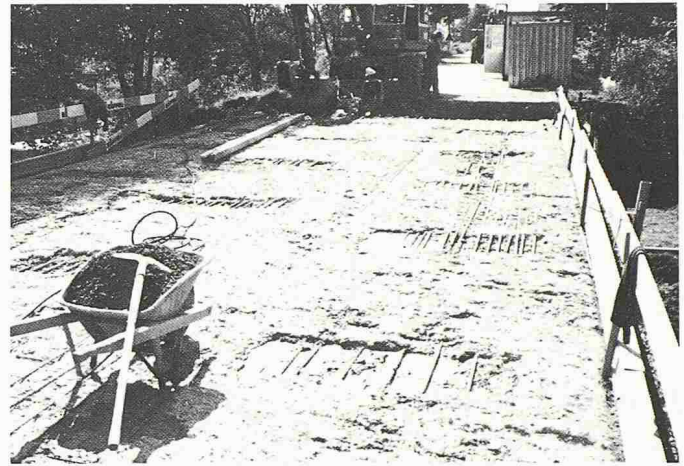


Bild 6. Die Abbrucharbeiten sind abgeschlossen und die Brückenplatte ist gereinigt

– sie wurde als verzahnte, schiefe Ebene angenommen. Die daraus resultierende Vertikalkraft wurde mit 20% des Schubflusses in Rechnung gesetzt.

Konstruktion

Vorspannung

Die Anforderungen an die *Quervorspannung* sind weiter oben beschrieben. 14 Bohrungen, \varnothing 100 mm, mussten ausgeführt werden; davon 10 Stück mit nur 13 cm (Achs-)Abstand von der Plattenunterkante. Erforderlich waren Kabeleinheiten von 1400 kN. Eine Besonderheit, die bei der Ausführung dieser Durchschubkabel entstand, war die Entstehung des zusätzlichen Injektionskanals zwischen Hüllrohr und Bohrloch. Diese beiden Kanäle wurden nicht miteinander verbunden. Sollte beim Ausinjizieren des äusseren Hohlraumes ein Injektionsgutverlust, durch Risse oder Kiesnester in der alten Brückenplatte, entstehen, konnte es auf die Spannstäbe keine Auswirkungen haben.

Für die Aufnahme der Spreizkräfte aus Längsvorspannung wurde eine *Endquervorspannung* mit ebenfalls je 1400 kN vorgesehen. Die aus Platzgründen erzwungene Anordnung der Anker aus Längs- und Endquervorspannung – gekreuzt, übereinanderliegend gemäss Bild 3 – ergab derartige Probleme, dass die Brückenplatte in den Ecken nach unten verdickt werden musste (im Bild 10 noch erkennbar, später nicht mehr).

Von der im Bankett und Gehweg verlegten *Längsvorspannung* waren grundsätzlich die Umlenkkräfte erwünscht. Die Zusatzlasten infolge der Brückenplattenverbreiterung mussten dadurch mindestens kompensiert werden. Auf die Normalkraftwirkung war man nicht unbedingt angewiesen. Vielmehr bestand die Absicht, möglichst viel Druckkraft in den Restquerschnitt der alten Brücke einzuleiten. Speziell dafür ausgebildete Verzahnungsnischen (Bild 7) sorgen dafür, dass sich einige Druckdiagonalen zwischen den Ankerköpfen und der alten Brückenplatte ausbilden können. Eine weitere Umlagerung der Normalkraft auf den Restquerschnitt der alten Brücke entsteht durch die verhinderte Schwindverkürzung der neuen Querschnittsteile an den Kontaktfugen zum 35jährigen Beton.

Schubverbindung

Für die Schubverbindung zwischen Restquerschnitt und Aufdoppelung (Bild 4) wurden grosse «Nägel» ausgebildet, bestehend aus einem Armierungsstahl mit \varnothing 30 mm, die in eine Bohrung, \varnothing 40 mm, versetzt und mit vergütetem Zementmörtel vergossen wurden. Die in Rechnung gesetzte Verankerungskraft im Bruchzustand beträgt rund 100 kN. Das Einbindemass im alten Beton wurde mit rund 15 cm festgelegt, rund 6 cm reichen die Dübel in die Aufbetonierung und haben einen

Flachstahlkopf, 60 mm \times 60 mm gross. Auf den Bildern 8 und 9 sind diese «Nägel» ersichtlich. Die effektive Verankerungskraft der so ausgeführten Dübel wurde bei der Ausführung durch sieben Ausreissversuche geprüft. Bei der Durchführung war der Mörtel erst 3...6 Tage alt. Die Resultate sind in der folgenden Tabelle ersichtlich:

Aushub	580 m ³
Betonabbruch	42 m ³
Beton	200 m ³
Schalung	450 m ²
Armierung	30 t
Vorspannung	3,7 t
Gussasphalt	88 t

Hauptkubaturen

Ausführung

Submission

Alle Spezialarbeiten, mit Ausnahme des Hochdruckwasserstrahlens für den Betonflächenabtrag, wurden separat

Bild 7. Verzahnungsnischen für die Längsvorspannung

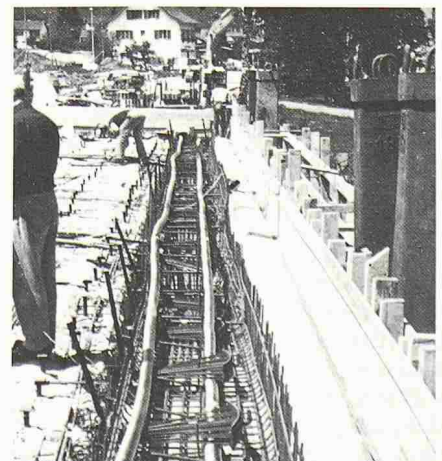


Bild 8. Enge Platzverhältnisse auf der Bankettseite





Bild 9. Die fertig verlegte Vorspannung auf der Gehwegseite

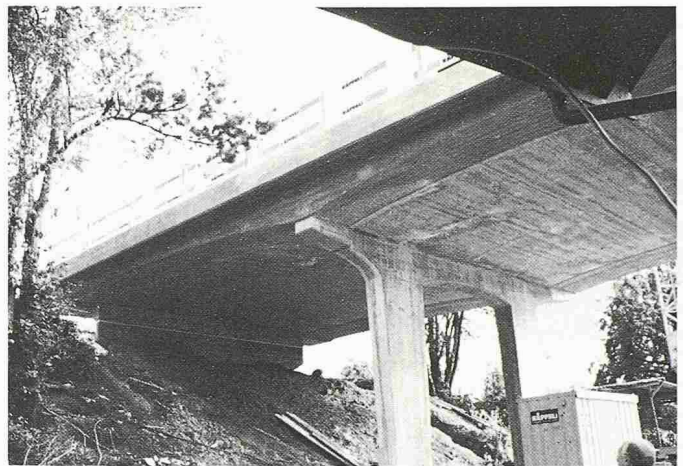


Bild 10. Der Brückenüberbau ist fertig

ausgeschrieben. Diese Vorsubmissionen umfassten folgende Arbeiten:

- Betonbohrungen
- Vorspannung
- Fahrbahnübergang
- Abdichtung und Belag
- Geländer und Leitplanke

Die Hauptsubmission beschränkte sich somit auf die eigentlichen Baumeisterarbeiten mit Federführung aller Subunternehmer. Voraussehbar war dabei, dass sich dieser Wettbewerb hauptsächlich bei den Betonabbrucharbeiten und beim Lehrgerüst entscheiden musste. Das letztere wurde dabei besonders massgebend, denn die nachstehend aufgeführten Bedingungen hatten diesbezüglich ihren Einfluss. Verlangt waren:

- max. 10 mm Klaffung zwischen bestehender Betonuntersicht und Schalung für die Verbreiterungen.
- Abdichtung, damit infolge dieser Klaffung keine Entmischungen und Kiesnester entstehen konnten.
- Überwachung der entstehenden Klaffung während dem Betonieren und die Möglichkeit einer allenfalls erforderlichen Nachregulierung.
- Abstützungsfreie Lehrgerüstkonstruktion im Bereich der beiden Aussefelder. Die lose geschütteten Böschungen erlaubten keine Fundierung.
- Keinerlei Randbelastung am Rest der alten Konstruktion.
- Für die Gemeindestrasse im Bereich der Mittelöffnung eine Durchfahrtsöffnung von 4,0 m Breite und Höhe.
- Die Durchführung von 2 Probelastungen mit der effektiv zu erwartenden Last auf allen Fundationen, die im Bereich der Mittelöffnung bzw. hinter den Widerlagern ausgebildet werden.

Betonbohrungen

Die Bauarbeiten begannen mit den Betonbohrungen für die Quervorspan-

nung. Dafür war ein rund 3 m breites durchgehendes Arbeitsgerüst errichtet worden. Mehr Schwierigkeiten als erwartet bereitete das Ausfindigmachen der theoretischen Untersichtsfläche und dadurch das Definieren der Bohrungsachsen. Die geringen Schalungsverformungen, die beim Betonieren 1951 entstanden waren, liessen die Untersicht bei genauer Betrachtung, und dies war hier absolut notwendig, nicht als gekrümmte Ebene, sondern als unebene und unregelmässige Fläche erscheinen. Die ersten Bohrungen wurden deshalb bewusst etwas mehr steigend als das Brückenquergefälle angesetzt. Diese Bohrungen verfehlten ihr theoretisches Ziel um rund 40 mm. Sie wurden auf der Gegenseite rund 2,5 m tief in Soll-Lage angebohrt - erlaubten aber das Einrichten der Bohranlage für eine Ankunftsgenauigkeit von ± 15 mm bei allen übrigen Bohrungen, ohne dabei die Armierung zu gefährden. Die Ausführung der 14 Bohrungen dauerte 10 Tage. Für die Strassenbenützer war davon allerdings nicht viel zu merken, denn die Arbeit wurde unter Verkehr ausgeführt.

Betonabbruch

Die Sperrung der Strasse erfolgte am 2. Juni 1986. Anschliessend begannen die Abbrucharbeiten. Die Reihenfolge war

- Belag
- Schleppplatten
- Armierungsüberdeckung
- Kragplatten
- Fahrbahnplatten-Endbereiche

Mit Ausnahme der Armierungsüberdeckung erfolgte der Abbruch konventionell; der Flächenabtrag mit Wasserhochdruck. Zusätzlich wurde der Beton bei rund 20% der Fläche bis unter die Armierung, total rund 7 cm tief, beseitigt. Diese Massnahme, auf Bild 6 ersichtlich, garantiert zusammen mit den

Bolzen («Nägel») eine einwandfreie Schubsicherung. Mit dem Ausstrahlen der Verzahnungsnischen (Höchst- druckwasserstrahlen), wie in Bild 7 ersichtlich, wurden diese umfangreichen Arbeiten abgeschlossen.

Lehrgerüst

Die Unternehmung wählte dafür folgende Konstruktion. Im Bereich der Mittelpfeiler wurden flachfundierte Gerüsttürme aufgestellt und die verlangte Durchfahrtsöffnung mit kurzen Stahlträgern überbrückt. Für die Randfelder wurden Stahlträger eingesetzt, die auf den Gerüsttürmen und je auf einem der hinter den Widerlagern quer verlegten, ebenfalls auf Flachfundamenten ruhenden Stahlträgern auflagerten. Zum Durchführen der Belastungsproben, diese waren ja zur Einleitung der Sofortsetzungen infolge Zusatzzeigenlast verlangt, wurden rund 3 Dutzend Masseln, mit je rund 20 kN Eigengewicht, eingesetzt. Nach Abschluss der Belastungsproben wurden einige Masseln weiterverwendet. Auf den Bildern 8 und 9 sind sie als Ballast, zur Vorverformung der Lehrgerüstträger, ersichtlich. Diese Masseln wurden erst beim Betonieren, dem Füllgrad angepasst, abgehoben. Zusätzlich zum Ballast wurde folgende, eine zu grosse Klaffung verhindernde Massnahme getroffen. Im Bereich der Lehrgerüstträger wurden mit jeweils rund 25-30 cm Abstand Holzkeile zwischen den innersten Träger und die aufliegende Schalung getrieben. Dadurch wurde der Rand der bestehenden Restkonstruktion, durch eine Art Montagevorspannung, entlastet und die Gerüstträger zusätzlich belastet. Mit diesen beiden sehr einfachen Massnahmen konnte die Klaffung auf eine nicht messbare Grösse oder sogar ganz reduziert werden. Die Anschlussfuge alt/neu, in Bild 10 gut sichtbar, ist denn auch einwandfrei gelungen.



Bild 11. So präsentiert sich die umgebaute Brücke



Bild 12. Die umgebaute Brücke aus ähnlichem Standpunkt wie Bild 2

Quervorspannung

Nicht ganz wunschgemäss verlief das Injizieren der Hohlräume zwischen den für diese Bereiche gewählten PVC-Wellhüllrohren und den Bohrlochwandungen, den äusseren Injektionskanälen also. Das Abdichten auf der Banktseite gelang nämlich nicht. Die Dichtung musste da ausgeführt werden, wo die Spreizspirale angeordnet war. Deshalb musste auf ein vorzeitiges Ausinjizieren verzichtet werden. Es zeigte sich später beim Injizieren der Kabel als richtig getroffene Entscheidung, die beiden Kanäle zu trennen, denn ein Kabel tropfte aus der Brückenuntersicht. Mit dem zuletzt separat noch auszuinjizierenden Konsolkopf-Vorspannkabel wurde dann diese äussere Kammer des Quer-Vorspannkabels nochmals nachgepresst und dadurch geschlossen.

träglich wurde an drei Ecken ein nur 80 cm hoher Betonwinkel unter die Brückenplatte hinaufgehängt, es sind reine Verkleidungen zum Anschliessen der Böschungen. Als einzige grössere Mauer ist die auf Bild 11 abgebildete Flügelmauer beim Treppenaufgang entstanden.

Fahrbahn

Als Fahrbahnübergangskonstruktion wurden zwei massive Flachstahlschwellen, je 150x50 mm messend, versetzt. Als Abdichtung und Belag wurde ein Gussasphalt-Vollaufbau, 3schichtig im Fahrbahnbereich, 2schichtig im Gehwegbereich, eingebaut.

Anschliessend konnte die Brücke nach 18 Wochen Gesamtbauzeit am 6. Oktober wieder in Betrieb genommen werden.

Zusammenstellung der Rohbaukosten

Installationen	Fr.	15 000.-
Erdarbeiten	Fr.	98 000.-
Baugruben	Fr.	15 000.-
Betonkonstruktionen	Fr.	271 000.-
Fugenübergang	Fr.	13 000.-
Geländer und Leitschranken	Fr.	22 000.-
Abdichtung und Beläge	Fr.	49 000.-
Regiearbeiten	Fr.	13 000.-
Baukosten	Fr.	496 000.-
		Baukosten pro m ² etwa Fr. 1410.-

Betonierkonzept

Bis auf die Höhe des anstehenden Betons wurde allseitig mit Beton im Konsistenzbereich K2, Walz 1,20...1,25 betoniert. Dann kam im Gegensatz zu den im Brückenbau üblichen Gepflogenheiten ein Beton im Konsistenzbereich K3, Walz rund 1,08 zum Einbau. Dieser Beton wurde jedoch vakuumiert. Die Bauherrschaft erhofft sich von diesem Vorgehen ein kleineres differentielltes Schwindmass zum 35jährigen Beton und eine bessere Verdichtung.

Unterbau

Ungewöhnlich am Bauablauf ist die erst später erfolgte Anpassung des Unterbaus, nachdem die Brückenplatte bereits fertig war. Bild 10 zeigt diesen Sachverhalt, der jedoch durch die bis hinter die Widerlager führenden Lehrgerüstträger unumgänglich war. Nach-

Adresse des Verfassers: Hans Hürzeler, Bauingenieur HTL/SIA, c/o Aarg. Baudepartement, Abteilung Tiefbau, Brücken- & Tunnelbau, Buchenhof, 5001 Aarau.

Am Bau beteiligte:

Bauherrschaft und Projektleitung

Baudepartement des Kantons Aargau
Abteilung Tiefbau/Brückenbau
5001 Aarau

Konzept + Berechnung des Überbaus und Oberbauleitung

der Autor

Planbearbeitung, Berechnung des Unterbaus, Submission und örtliche Bauleitung

Ing. Büro
U. Schaffner + Partner AG
5610 Wohlen

Prüfingenieur

Ing. Büro
Härdi + Fritschi
5033 Buchs-Aarau

Hauptunternehmer

Käppeli's Söhne AG
Hoch- und Tiefbau
5610 Wohlen

Betonbohrungen

M. Blétry AG, Küttigen

Vorspannung

Stahlton AG, Zürich

Fahrbahnübergang

Stöcklin AG, Stäfa

Abdichtung + Belag

Aeschlimann AG, Aarau

Geländer + Leitplanke

Metalu AG, Aarburg