

Objektyp: **Advertising**

Zeitschrift: **Schweizer Ingenieur und Architekt**

Band (Jahr): **102 (1984)**

Heft 42

PDF erstellt am: **20.09.2024**

### **Nutzungsbedingungen**

Die ETH-Bibliothek ist Anbieterin der digitalisierten Zeitschriften. Sie besitzt keine Urheberrechte an den Inhalten der Zeitschriften. Die Rechte liegen in der Regel bei den Herausgebern. Die auf der Plattform e-periodica veröffentlichten Dokumente stehen für nicht-kommerzielle Zwecke in Lehre und Forschung sowie für die private Nutzung frei zur Verfügung. Einzelne Dateien oder Ausdrucke aus diesem Angebot können zusammen mit diesen Nutzungsbedingungen und den korrekten Herkunftsbezeichnungen weitergegeben werden. Das Veröffentlichen von Bildern in Print- und Online-Publikationen ist nur mit vorheriger Genehmigung der Rechteinhaber erlaubt. Die systematische Speicherung von Teilen des elektronischen Angebots auf anderen Servern bedarf ebenfalls des schriftlichen Einverständnisses der Rechteinhaber.

### **Haftungsausschluss**

Alle Angaben erfolgen ohne Gewähr für Vollständigkeit oder Richtigkeit. Es wird keine Haftung übernommen für Schäden durch die Verwendung von Informationen aus diesem Online-Angebot oder durch das Fehlen von Informationen. Dies gilt auch für Inhalte Dritter, die über dieses Angebot zugänglich sind.

# Schweizer Ingenieur und Architekt

Verlags-AG der Akademischen-technischen Vereine

Erscheint wöchentlich

102. Jahrgang 11. Oktober 1984 Heft 42/84

Offizielles Organ:

Schweizerischer Ingenieur- und Architektenverein (SIA)

Gesellschaft Ehemaliger Studierender der ETH Zürich (GEP)

Schweizerische Vereinigung Beratender Ingenieure (ASIC)

## Redaktion

«Schweizer Ingenieur und Architekt»

Rüdigerstrasse 11  
Postfach 630, 8021 Zürich  
Tel. (01) 201 55 36

Redaktoren:

Balthasar Peyer,  
leitender Redaktor  
Dr. sc. techn. ETH/SIA

Bruno Odermatt,  
dipl. Arch. ETH/SIA

Bruno Meyer  
dipl. Bauing. ETH/SIA

Druck:

Offset + Buchdruck AG

Nachdruck von Bild und Text, auch auszugsweise, nur mit schriftlicher Zustimmung der Redaktion und mit genauer Quellenangabe

## Abonnemente

Schweiz:

1 Jahr Fr. 161.—

½ Jahr Fr. 84.—

Einzelnummer Fr. 6.—

Ausland:

1 Jahr Fr. 173.—

½ Jahr Fr. 91.—

Einzelnummer Fr. 7.—

Postcheck: «Schweizer Ingenieur und Architekt», 80-6110 Zürich  
Ermässigte Abonnemente für Mitglieder der GEP, des BSA, der ASIC, für Studenten und Mitglieder des STV

SIA-Mitglieder erhalten die Zeitschrift direkt durch das **SIA-Generalsekretariat** zugestellt. **Adressänderungen** sind deshalb dorthin mitzuteilen: Selnaustr. 16, Postfach, 8039 Zürich, Tel. (01) 201 15 70

**SIA-Normen und Dokumentationen** sind **allein beim SIA-Generalsekretariat** erhältlich, wo auch diesbezügliche Auskünfte erteilt werden: Selnaustr. 16, Postfach, 8039 Zürich, Tel. (01) 201 15 70

## Anzeigenverwaltung

IVA

IVA AG für internationale Werbung

Hauptsitz:  
Mühlebachstr. 43  
8032 Zürich  
Tel. (01) 251 24 50

Filiale Lausanne:  
Pré-du-Marché 23  
1004 Lausanne  
Tel. (021) 37 72 72

## zum Titelbild



### «GRAM»-Stützen

Die Titelseite zeigt die grösste Baustelle, an der GRAM beteiligt ist, seitdem die GRAM-Stützen aus geschleudertem Stahlbeton ein klassisches Tragelement wurden: 600 GRAM-Stützen, Ø 55 cm, Lasten bis zu 1200 t, Längen bis zu 10 m (über 2 Stockwerke).

Das von den PTT beauftragte Ingenieurbüro Steffen in Luzern und die Architekturbüros Hans Eggstein und Walter Russli in Luzern haben im Anschluss an eine gründliche Studie aller anderen Möglichkeiten und un-

ter Berücksichtigung der Probleme des Brandwiderstandes und der sehr hohen Lasten, sowie der Zeitersparnis auf der Baustelle, die GRAM-Stütze vorgezogen.

Das Firmenkonsortium «Material+Transport Gebäude PTT» in Kriens konnte sich davon überzeugen, dass die Montage der GRAM-Stützen sehr einfach ist und dass diese Stütze dem Ingenieur und Architekten ein wichtiges Tragelement zur Verfügung stellt, welches allen den im Pflichtenheft erwähnten Punkten entspricht.

Ein Unternehmer, der gut überlegt, stellt nun keine Ortsbetonstützen mehr her. GRAM ist in der Lage, dem Architekten zahlreiche Möglichkeiten bezüglich Oberflächenaussehen, Aggregaten und Farben zu bieten.

Ein Ingenieur, der einmal die GRAM-Stütze gewählt hat, bleibt dabei: die Sicherheit und Zeitersparnis sind die wichtigsten Faktoren.

### GRAM SA

Éléments en béton  
1523 Villeneuve-près-Lucens  
Tel. 037/64 16 46

## Inhalt

### Umweltschutz

Berechnung von CO-Immissionen in bebauten Strassen.  
Von *Tiziano Pelli*, Zürich 805

### Maschinentechnik

Regelungstechnische Messungen an Regeleinrichtungen von Wasserturbinen. Von *Siegbert Etter* und *Günter Lein*, Stuttgart 811

### Brückenbau

Birsbrücke Rütihard. Von *Rudolf Gisi*, Basel 818

### Umweltschutz

Rauchgasentschwefelung. Heizkraftwerk Lichterfelde, Berlin (West) 824

### Architektur

«weiterbauen» – eine Beilage der «Schweizerischen Bauzeitung» vor 50 Jahren. Von *Michael Koch*, Zürich 826

### Wettbewerbe

Construction d'un collège secondaire à Gland VD.  
Concours d'idées pour la construction de logements à Yverdon-les-Bains. Stahl im Hochbau – internationaler Wettbewerb für Architekturstudenten. 2nd International Design Competition, Osaka. 828

Wettbewerb Alterssiedlung und Post in Stansstad 829

### SIA-Mitteilungen

Impulsprogramm Haustechnik 830

### SIA-Sektionen

Bern: Baubiologie – Ingenieurbiologie – Grünflächenplanung 830

### Braune Seiten

Laufende Wettbewerbe. Aus Technik und Wirtschaft B 153/154

Aus Technik und Wirtschaft. Weiterbildung. Tagungen. Vorträge. Stellenvermittlung B 155/156

## Ingénieurs et architectes suisses

Adresse: 27, av. de Cour, 1007 Lausanne

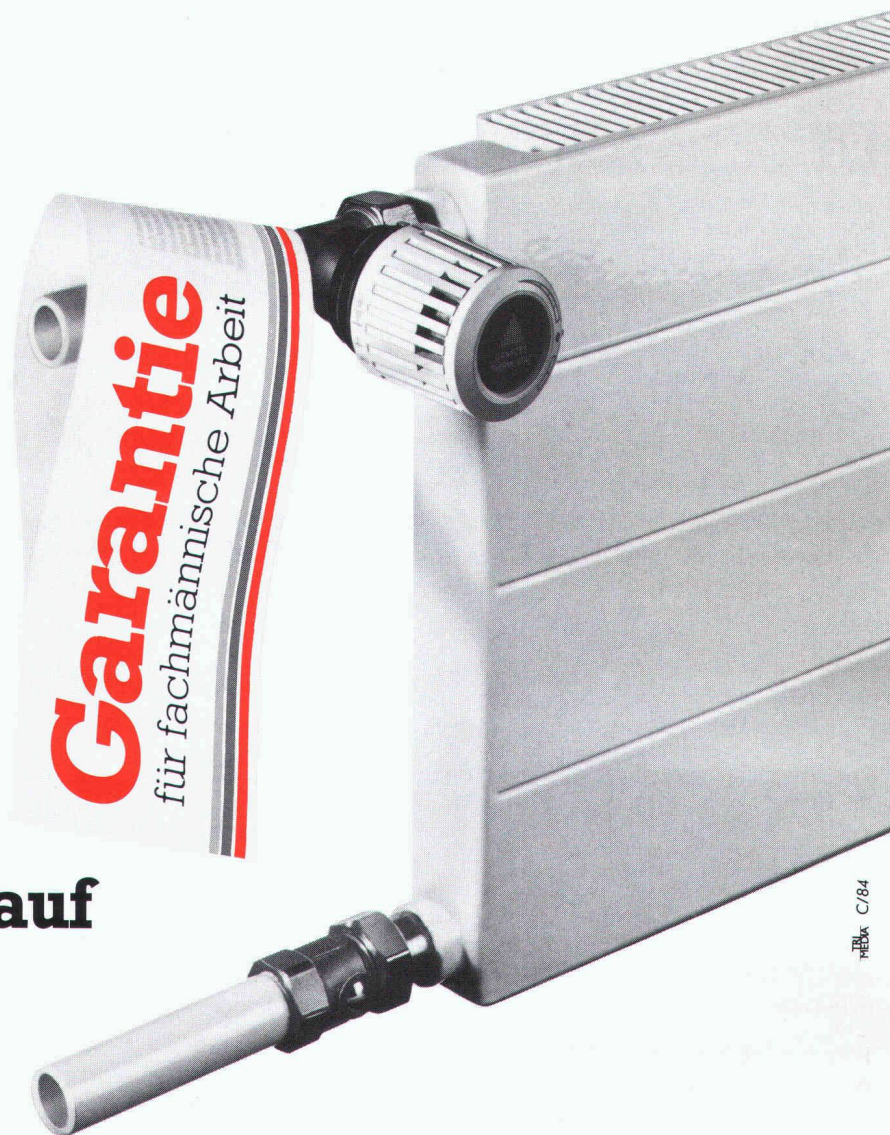
No 20/1984

<b>Le bois</b>	309	l'Expo 1964 par <i>Philippe Vollichard</i>	324
Santé des forêts et avenir du bois par <i>Philippe Vollichard</i>	310	Utilisation du hêtre en charpente par <i>Ernst Gehri</i> et <i>Pierre Dubas</i>	326
Hans Ulrich Grubemann, un constructeur en bois appenzellois génial par <i>Charles von Büren</i>	313	Le bois et les matériaux composites par <i>Jean-Pierre Marmier</i>	329
Embarcations lémaniques en bois par <i>Noël Charmillot</i>	316	Les espoirs des constructions porteuses en bois	332
Panorama succinct de construction en bois en Suisse romande	320	<b>Actualité</b>	336
L'utilisation du bois à		<b>Bibliographie</b>	336, B 88
		<b>Industrie et technique</b>	B 86, B 87
		<b>Documentation générale</b>	B 88



## Wieder ein Anschluss, der den Kreislauf wasserdicht schliesst.

Sei es, dass ein tropfendes Ventil dicht zu machen oder gleich durch eines mit Thermostat zu ersetzen ist. Sei es, dass der Heizkessel ausgewechselt werden soll oder Energiesparmassnahmen zu treffen sind. Sei es, dass es um defekte Radiatoren oder eine neue Niedertemperaturheizung geht: wo es an der Heizung etwas zu reparieren oder renovieren gibt, wo Neu- und Umbauten geplant werden, ist der Heizungsinstallateur in seinem Element. Und das auch, wenn es sich um Wärmepumpen, Sonnenkollektoren, Biogasanlagen usw. handelt. Für seine oft unsichtbare, aber immer sach- und fachgerechte Arbeit, steht der SSIV-Heizungsinstallateur jetzt mit einem sichtbaren Gütezeichen ein. Und auf das sollten Sie schon bei Reparaturen achten.



SSIV  
ASMFA  
APSLI

Worauf Sie sich verlassen können:  
Spengler, Sanitär- und Heizungsinstallateur.





## Wie man mit Sarnafil 30 000 m<sup>2</sup> sicher abdichtet.

Ab Mitte 1985 soll der gesamte Paketumschlag der Ostschweiz im neuen PTT-Betriebskomplex in Schlieren abgewickelt werden. Die Dimensionen des Gebäudes, welches zu diesem Zweck zurzeit an der Zürcherstrasse entsteht, sind auf die Grösse der Aufgabe zugeschnitten – die Dachfläche misst nicht weniger als 30 000 Quadratmeter.

Ein solches Dach – es handelt sich übrigens um ein Flachdach mit Profilblechen, das keineswegs so massiv ist wie zum Beispiel ein Betondach – stellt hohe Anforderungen an die Flachdachabdichtung. Insbesondere bei Schneelasten wird die Reissdehnung des Abdichtungsmaterials auf eine harte Probe gestellt. Sarnafil hält aber Dehnungen von über 200% aus. Darum wurde diese Dachhaut auch in Schlieren verlegt.

**Sarnafil reisst nicht und bricht nicht.  
Auch in der Kälte nicht.  
Selbst nach Jahren nicht.**

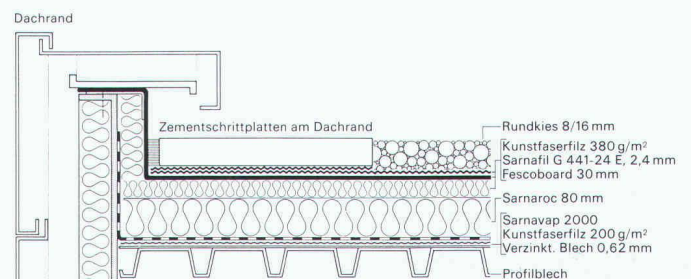
Sarnafil hat seine extrem hohe Reissdehnung bereits in Tests wie in der Praxis unter härtesten Bedingungen unter Beweis gestellt. Selbst grosse Bewegungen der Profilbleche (zum Beispiel unter Schneelast) bleiben dadurch ohne Folgen. Selbst nach Jahren. Mit Garantie. Dank diesem Vorteil kann weitgehend auf Längs- und Querdilatationen in der Dachhaut verzichtet werden.

Das Sarnafil-Abdichtungssystem bietet aber noch mehr Vorteile.

Die in Schlieren eingesetzte Sarnafil-Qualität von 2,4 mm Stärke weist zum Beispiel unter Gebrauchstemperatur einen hohen mechanischen Widerstand auf.

Die Vorkonfektionierung der ganzen Dachhaut selbst geschah im Werk Sarnen. Deshalb mussten

auf dem Bau auch kaum Querschweissnähte ausgeführt werden. Das erhöhte die Sicherheit; die Einsparung an Montagezeit (und damit an Kosten) war beachtlich.



Schichtaufbau eines Sarnafil-Flachdaches auf Profilblechen

**Mit dem Sarnafil-Abdichtungssystem lässt sich jedes Flachdach leicht, schnell und sicher abdichten.**

Sarnafil ist ein schon seit Jahrzehnten bewährtes Dachsystem, um wirklich jedes Flachdach – und sei es noch so aussergewöhnlich – dauerhaft wasserdicht zu machen.

Kombiniert mit weiteren Schichten erlaubt es Begehen, Befahren und sogar Bepflanzen – eine immer beliebtere Nutzungsform, welche zum harmonischen Stadt- und Landschaftsbild beitragen wird.

Weitere detailliertere Informationen erhalten Sie durch die Sarna Kunststoff AG, 6060 Sarnen, Telefon 041-66 0111.

**Sarnafil** von **Sarna**

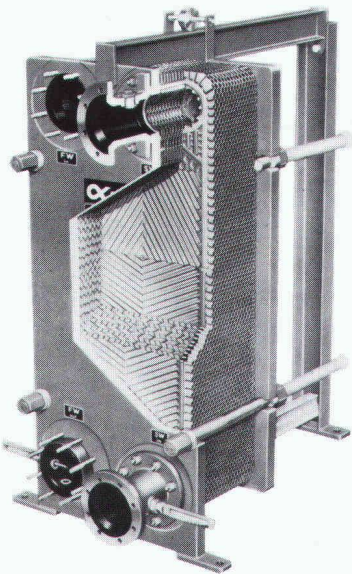
Sarna macht schöne Dächer sicher.



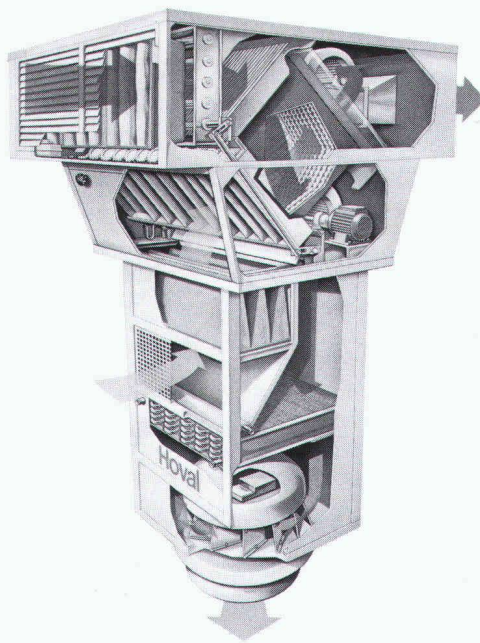
# Voraus in der Erschließung Energie: Die Wärme- Systeme von Hoval.

## **Platten-Wärmetauscher für flüssige Medien System Alfa-Laval.**

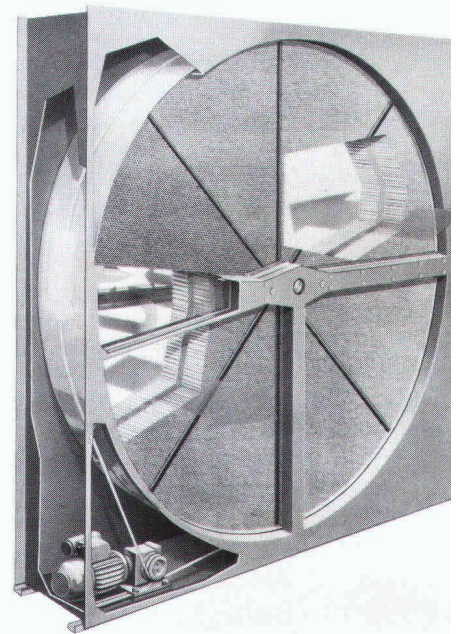
Der aus korrosionsfestem Material gebaute Wärmetauscher wird sowohl in der Industrie als auch in Heizungs- und Sanitär-Anlagen eingesetzt. Dank hohem K-Wert ist er äusserst kompakt. Er eignet sich auch für den Wärmetausch bei Temperaturdifferenzen von nur wenigen Graden.



**Hoval LHW.** Anschlussfertige Kompakteinheit für Lüftung, Heizung und Wärmerückgewinnung in Fabrikhallen und Werkstätten. Als dezentrales, im Dach eingebautes Be- und Entlüftungssystem mit gezielter Luftführung eignet sich das LHW-Gerät für neue und für bestehende Gebäude.



**Hoval HexaFlow.** Rotations-Wärmetauscher für regenerative Wärmerückgewinnung aus Abluft. Dieser äusserst wirtschaftliche Wärmetauscher kommt überall dort zum Einsatz, wo in lufttechnischen Anlagen sowohl ein Wärme- bzw. Kältetausch als auch eine Feuchtigkeitsübertragung gewünscht wird.



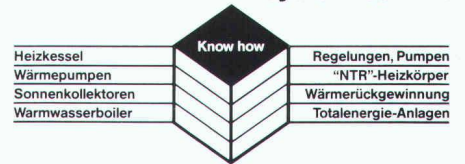


# essung ungenutzter rückgewinnungs-

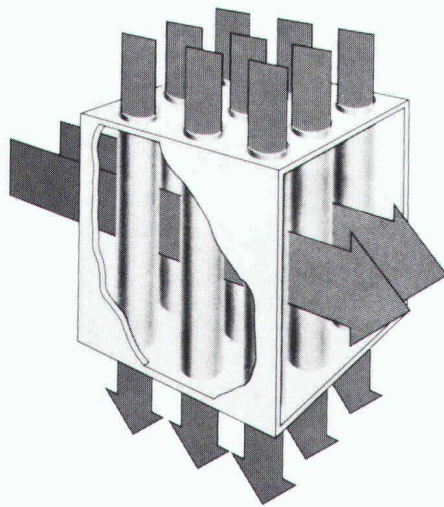
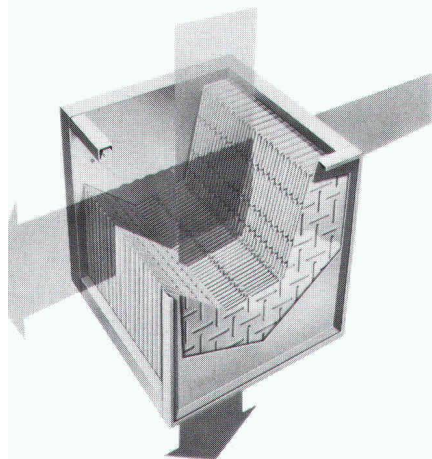
**hoval PWT.** Kreuzstrom-Plattenwärmetauscher aus Aluminium für die Wärmerückgewinnung aus Abluft und Abgasen mit Temperaturen bis 180 °C. bewährte montagefreundliche Konstruktion mit günstigem Preis/Leistungsverhältnis.

**Glasrohr-Wärmetauscher System Air-Fröhlich.** Absolut korrosions- und bis zu 400 °C hitzebeständiger Wärmetauscher für die Rückgewinnung von Wärme aus Abluft, Rauchgasen und industriellen Prozessen. Glasrohr-Wärmetauscher arbeiten auch in anspruchsvollen Anlagen und bei extremen Verhältnissen – z.B. bei stark verschmutzten, feuchten und korrosiven Medien – zuverlässig und mit hohem Wirkungsgrad.

Alles in allem: Hoval-Systemtechnik.



Hoval Herzog AG, 8706 Feldmeilen.  
Telefon 01-925 61 11  
Büros in Bern, Reinach-Basel, Lausanne,  
Lugano.



Die Wärmerückgewinnungs-Systeme von Hoval ermöglichen die Erschliessung jener Energie, die immer noch in gewaltigen Mengen ungenutzt verloren geht: Als Abluft, Abgas, Kühl- und Abwasser in warmem bis sehr heissem Zustand. Es sind dies Energiequellen, die mitten unter uns «sprudeln»: In Lüftungs-, Klima- und Trocknungs-Anlagen, in technischen Prozessen der Industrie, in Grossküchen, Wäschereien, Mastbetrieben usw. Wärmetauscher von Hoval sind – je nach Verwendungszweck und den technischen Anforderungen – aus Aluminium, Stahl, Edelstahl oder Glas. Sie vermögen bis zu 60 – 90% der in der Abwärme enthaltenen Energie zurückzugewinnen. Die Investition für eine Wärmerückgewinnungs-Anlage macht sich deshalb in der Regel innert wenigen Jahren mehr als

bezahlt. Hunderte von Referenz-Anlagen beweisen das. Wenden Sie sich an Hoval, wenn Sie über die zukunftsweisende Technik bei Energierückgewinnung mehr wissen möchten!

#### Coupon

Ihre Wärmerückgewinnungs-Systeme interessieren uns. Wir wünschen:

- Ihre Dokumentation
- Persönliche Beratung

Name \_\_\_\_\_

Strasse/Nr. \_\_\_\_\_

PLZ/Ort \_\_\_\_\_

Einsenden an:

Hoval Herzog AG, 8706 Feldmeilen.

# Hoval

**Hoval-Systemtechnik:  
Verantwortung für Energie und Umwelt.**



# Wer macht was?

## Abdichtungen

Starr im Dünnschichtverfahren  
BAUSCHUTZ AG, 8048 Zürich  
Tel. 01/64 11 30

Mit Kunststoff-Dichtungsbahnen  
SARNAFIL® G, S, F, P und FP  
SARNA KUNSTSTOFF AG  
6060 Sarnen, Tel. 041/66 01 11

## Abdichtungsprodukte für - Belagsfugen - Betonfugen

DENSOKOR AG, Lohwisstr. 38  
8123 Ebmatingen, Tel. 01/980 33 11

## Angewandte Klimatologie/Meteorologie

METEOTEST, Tel. 031/23 74 17  
Hallerstr. 50, 3012 Bern

## Architektur - EDV - CRB

Devisieren + Weiterbearbeitungen  
E. JEUCH, Architekturbüro  
Rotfluhstr. 22, 8702 Zollikon  
Tel. 01/391 50 77

## Architekturmodelle

ATELIER 7, M. Fricker  
Klosbachstrasse 123, 8032 Zürich  
Tel. 01/47 92 67

KREBSER MODELLBAU  
Dorfstrasse 8, 8307 Effretikon  
Tel. 052/32 10 16

Lüchinger Modellbau  
9113 Degersheim, Tel. 071/54 15 22

SCHALK MODELLBAU  
8050 Zürich, Tel. 01/302 64 11  
5430 Wettingen, Tel. 056/27 10 80

Werner Schnüriger, 8953 Dietikon  
Moosmattstr. 16, Tel. 01/740 27 57

Modellbau Zaborowsky  
Inhaber D. Raffainer  
Neumarkt 10, 8001 Zürich  
Tel. 01/252 22 16

## Bauaustrocknung

Roth-Kippe AG, 8045 Zürich  
Gutstrasse 12, Tel. 01/461 11 55

## Baugrunduntersuchungen

BBL Baulaboratorium AG  
4132 Muttentz/Basel, Tel. 061/61 33 14

CSD COLOMBI SCHMUTZ DORTHE AG  
3097 Liebefeld/Bern, Tel. 031/53 64 12  
1066 Epalinges, Tel. 021/32 73 41

1700 Fribourg, Tel. 037/22 76 66  
5000 Aarau, Tel. 064/24 66 22  
4410 Liestal, Tel. 061/91 24 28

GEOTEST AG  
(s. Geologie - Geotechnik - Geophysik)

K+S P. KIEFER + R. STUDER AG  
4153 Reinach BL, Tel. 061/76 94 76

SIEBER CASSINA + Partner  
Beratende Geologen und Ingenieure  
8008 Zürich, Tel. 01/252 75 60  
4600 Olten, Tel. 062/32 15 85  
3073 Gümliigen, Tel. 031/52 52 31

## Baugrunduntersuchungen Geotechnik

TERREXPART AG  
Baugrund, Baumaterial,  
Baumethoden  
Stauffacherstr. 130, 3014 Bern  
Tel. 031 / 42 62 22

## Boden-Isolierelemente

System GANTNER  
H. Gantner, 8888 Heiligkreuz-Mels  
Telefon 085 / 2 24 41 / 2 58 42  
LEGATHERM  
Leganorm AG, Feldstr. 31  
8400 Winterthur, Tel. 052/25 26 16

## Dachstocksanierung/ Holzschutz

RENTOKIL AG, Köchlistr. 28  
8004 Zürich, Tel. 01/242 69 69  
1290 Versoix, Tel. 022/55 49 55

## Dichtungs- und Installationsprodukte

Sektor: Elektro, Gas, Wasser,  
Heizung, Lüftung, Klima, Karosserie-  
Waggon-, Schiff-, Flugzeug-, Dach-  
Fassaden- und Anlagenbau.  
DENSOKOR AG, Lohwisstr. 38  
8123 Ebmatingen, Tel. 01/980 33 11

## Erschütterungs-Messungen

CSD AG (s. Baugrunduntersuchungen)  
GEOTEST AG  
(s. Geologie - Geotechnik - Geophysik)  
K+S P. KIEFER + R. STUDER AG  
4153 Reinach BL, Tel. 061/76 94 76

## Faltwände - Holzfalttüren

Lienhard Söhne AG, 8038 Zürich  
Albisstr. 131, Tel. 01/482 12 90

## Fassadenplanung

Metallbau-Planung J. F. Meyer AG  
6006 Luzern, Seeburgstr. 20  
Tel. 041/31 20 88

## Feuchtigkeitsmessgerät

H. T. Hauenstein AG, Finkelerweg 32  
4144 Arlesheim/Basel  
Tel. 061/72 10 60

## Geologische Beratung

GEOLOGIEBÜRO  
DR. J. F. SCHNEIDER  
Baugrunduntersuchungen, Hydro-  
geologie, Geothermik, Rohstoff-  
gewinnung, Bodensondierungen  
8439 Mellstorf/AG, Tel. 056/53 13 00

## Geologie - Geotechnik - Geophysik

CSD AG (s. Baugrunduntersuchungen)  
GEOTEST AG  
3052 Zollikofen, Tel. 031/57 20 74  
9008 St. Gallen, Tel. 071/24 87 10  
8955 Oetwil a.L., Tel. 01/748 26 85  
1785 Cressier FR, 1037 Etagnières

## Geotechnik

Dr. H. Halter, dipl. Ing. ETH/SIA  
Beratung- und EDV-Berechnung im  
Grundbau, Erdbaulabor  
Ekkehardstr. 25, 8006 Zürich  
Tel. 01/362 56 28

Ingenieurbüro G. Mugglin AG  
Beratung, Untersuchungsprogramme,  
Planung, Berechnung, Überwachung  
in Grundbau, Bodenmechanik und  
allgemeinem Tiefbau. Bolleystr. 29,  
8006 Zürich, Tel. 01/251 48 62

## Geologie - Geotechnik - Hydrologie

Elektrowatt Ingenieurunternehmung  
AG, Abteilung für Baugeschiebe,  
Geothermie, Foundationstechnik,  
Hydrologie, Wasser- und Energie-  
wirtschaft, Dämme.  
Bellerivestrasse 36, 8022 Zürich,  
Tel. 01/251 62 61, intern 2376

## Hang- und Rutschsanierungen

SOLTEC AG für Bodenstabilisierungen  
3602 Thun, Tel. 033/23 11 02

## Holzschutzmittel

Dr. R. Maag AG, 8157 Dielsdorf  
Tel. 01/853 12 55  
Color xex, Xerotin, Xylosan

## Industrie-Vorhänge

SARNA KUNSTSTOFF AG  
6060 Sarnen, Tel. 041/66 01 11  
Carl Sigerist AG  
8207 Schaffhausen, Tel. 053/3 06 66

## Injektionen

BAUSCHUTZ AG, 8048 Zürich  
Tel. 01/64 11 30  
RENECO Bautechnik AG  
8112 Otelfingen, Tel. 01/844 31 71

## Isolierunterdach GANTNER

H. GANTNER, 8888 Heiligkreuz-Mels  
Telefon 085 / 2 24 41 / 2 58 42

## Isolierunterdach LEGATHERM

Leganorm AG, 8400 Winterthur  
Feldstr. 31, Tel. 052/25 26 15

## Korrosionsschutz-Produkte

Sektor: Spannankersysteme,  
Gas+Wasser, Elektro-, Metall- und  
Maschinenbau usw.  
DENSOKOR AG, Lohwisstr. 38  
8132 Ebmatingen, Tel. 01/980 33 11

## Kunststoffe

steba kunststoffe - 8808 Pfäffikon SZ  
Tel. 055/48 44 50  
POLYU® Polycarbonat-Verglasungs-  
system (4fach = K-Wert etwa 1,3),  
Doppel- und Dreifachstegplatten aus  
Acryl/Polycarbonat/PVC,  
GFK-Lichtplatten, Lichtkuppeln

## Landschaftsbegrünung

BEGRÜNUNGEN HUNN AG  
5630 Muri AG, Tel. 057/44 22 25  
Humuslose- und Grossflächen-  
Begrünungen, liefern von Fertiggras  
und Erosionsschutz-Matten

## Lärmbekämpfung

Schneider+Co. AG, 8401 Winterthur,  
Im Hölderli 26, Tel. 052/89 21 21  
Technische Akustik / Engineering

## Lärmexpertisen

BMP Dr. Pelli + Co., 8027 Zürich  
Splügenstrasse 3, Tel. 01/202 21 51  
Aussenlärmerechnungen, Projek-  
tierung von Schutzmassnahmen

## Lärmschutz

Siegfried Keller AG, Wallisellen  
Lärmschutz Büro und Lager:  
Zürichstr. 38, 8306 Brüttisellen  
Tel. 01/833 02 81

## Lufthygiene

Luftreinigungsgeräte für Büro-  
Aufenthalts- und Arbeitsräume.  
Hugo A. Russi, Masch.-Ing. ETH/SIA  
6826 Riva S. Vitale, Tel. 091/48 17 10

## Materialprüfung

BBL Baulaboratorium AG  
4132 Muttentz/Basel, Tel. 061/61 33 14  
LPM AG, 5712 Beinwil am See  
Tannenweg 1066, Tel. 064/71 55 64

## Mauerentfeuchtungen

BAUSCHUTZ AG, 8048 Zürich  
Tel. 01/64 11 30  
RENECO Bautechnik AG  
8112 Otelfingen, Tel. 01/844 31 71  
ANDEREGG Mauersanierungen AG  
9011 St. Gallen, Tel. 071/23 65 64

## Metallbau

Surber-Metallbau AG, 8004 Zürich  
Hohlstrasse 211, Tel. 01/42 87 87  
Metallfassaden, Metallfenster,  
Schallschutzfenster, Metalltüren,  
Brandschutzabschlüsse

## Metallfassaden + Dächer

Bewährte Leichtbausysteme, Beratung  
u. Ausführung GOTTFRIED STADLER  
Dach - Wand + Montagen  
9205 Waldkirch, Tel. 071 / 98 21 61

## Metall-Normtüren

Brander AG, 8162 Steinmaur  
Tel. 01/853 06 22

## Natursteine

P. De Zanet + Co. AG  
8730 Uznach, Tel. 055/72 28 44  
J. und A. Kuster, Steinbrüche AG  
8807 Freienbach, Tel. 01/784 25 25  
TOSCANO AG  
Steinbrüche und Werkstätten  
7440 Andeer, Tel. 081/61 13 70

## Pendeltüren

Carl Sigerist AG  
8207 Schaffhausen, Tel. 053/3 06 66



# Fachfirmen- verzeichnis

## Pfahlprüfungen

GEOTEST AG  
(s. Geologie - Geotechnik - Geophysik)  
GRUNDBAUBERATUNG AG  
Integritätsprüfungen und  
Tragfähigkeitsbestimmungen  
(s.u. Zerstörungsf. Betonprüfungen)

## Pumpen

Bieri Pumpenbau AG  
Biral International  
3110 Münsingen, Tel. 031/92 92 11  
GRUNDFOS PUMPEN AG  
8117 Fällanden  
Tel. 01/825 29 25, Telex 59928  
HÄNY & CIE. AG, Pumpen- und  
Wasseraufbereitungsanlagen  
8706 Meilen, Tel. 01/925 11 31  
KSB Zürich AG, Pumpen/Armaturen  
8031 Zürich, Tel. 01/44 99 33  
PUMPENBAU SCHAFFHAUSEN AG  
8200 Schaffhausen, Tel. 053/4 30 21  
K. Rüttschi AG, Pumpenbau, 5200 Brugg  
Tel. 056/41 04 55, Telex 54 233  
SOMMER SCHENK SUISSE  
Pumpenbau, 5213 Villnachern  
Tel. 056/43 13 63

## Rohrleitungen

aus Kunststoff für Druckluft  
STÄUBLI AG, 8810 Horgen  
Tel. 01/725 25 11, Telex 52821

## Schadenabklärungen/ Expertisen

Hugo A. Russi, Masch.-Ing. ETH/SIA  
6826 Riva S. Vitale, Tel. 091/48 17 10

## Schadengutachten/ Sanierung

LPM AG, 5712 Beinwil am See  
Tannenweg 1066, Tel. 064/71 55 64

## Schallschutz- und Schwingungstechnik

Angst + Pfister, 8052 Zürich  
Thurgauerstr. 66, Tel. 01/301 20 20

## Schaumstoff-Streifen

zur Fugen-Hinterfüllung  
Schaumstoff AG, 8303 Bassersdorf  
Geerenweg 4, Tel. 01/836 61 14

## Schnellverschlusskupplungen

CEJN AG, Pilatusstrasse 1  
6300 Zug Tel. 041/21 54 53 / 54  
STÄUBLI AG, 8810 Horgen,  
Tel. 01/725 25 11  
Schnellkupplungen für Druckluft,  
Flüssigkeit (auch Vakuum),  
div. Zubehör Hydraulik u. Pneumatik

## Software

RZW DR. WALDER + PARTNER AG  
Rechenzentrum und Softwarehaus  
3073 Gümligen, Tel. 031/52 69 62  
8032 Zürich, Tel. 01/252 65 75

## Spritzbeton

Gunit, Sandstrahlen  
E. Laich SA, 6671 Avegno  
Tel. 093 / 81 17 22

## Stahlbau

FURRER + FREY, 3018 Bern-Bümpliz  
Tel. 031 / 55 43 53  
Roboterschweissen, Spezialmontagen

## Thermolackierungen

Thermolackierwerk Waltenspül AG  
6142 Gettnau LU, Tel. 045/81 20 51

## Tore

Bator AG, 3360 Herzogenbuchsee  
Tel. 063 / 60 11 33  
Falt-, Schiebefalt-, Schiebetore  
Automaten-Steuerungen

## Trennwände - Werkkabinen

Verstellbare Blättler-Wände  
schallsoliert, feuerbeständig  
BLÄTTLER AG, Holz- und Metallbau  
Industriestr. 1, 8117 Fällanden  
Tel. 01/825 43 85

## Treppen

Columbus-Treppen AG  
9245 Oberbüren, Tel. 073/51 37 55  
Spindeltreppen aus Holz und Alu,  
Scheren- und Holzschiebetreppen

## Ungezieferbekämpfung

Ketol AG, Abt. Insecta-Service  
8157 Dielsdorf ZH, Tel. 01/853 05 16  
RENTOKIL AG, Köchlistr. 28  
8004 Zürich, Tel. 01/242 69 69  
1290 Versoix, Tel. 022/55 49 55

## Unterquerungsarbeiten mit Stahl- und Eternit- rohren bis 1000 mm Ø

für Kanalisation und Werkleitungen  
Trenchag AG, 8305 Dietlikon  
Tel. 01/833 22 05

## Vorfabrizierte Armierungen

Mit fi-Rista-Elementen armieren Sie  
wirtschaftlicher  
NEU! fi-Ripa-Anschlusskorb  
DRAHTWERKE FISCHER AG  
5734 Reinach  
Tel. 064/71 15 55, Telex 68316 fidra ch

## Wasserdichte Türen

Tuchschmid AG, 8500 Frauenfeld  
Tel. 054 / 26 11 11  
W. Nill, Metallbau  
8404 Winterthur, Tel. 052/29 54 52

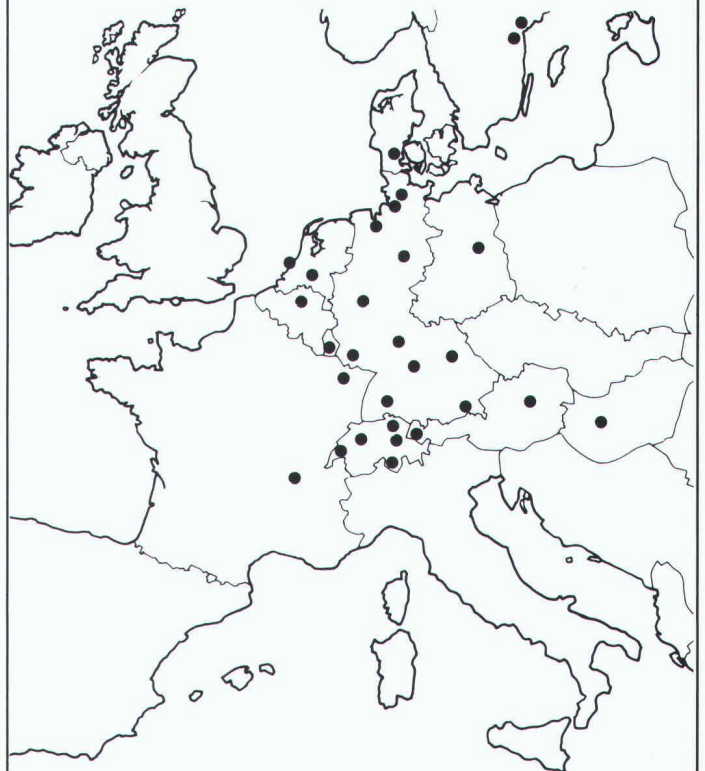
## Wasserversorgung

BMP Dr. Pelli + Co., 8027 Zürich  
Splügenstrasse 3, Tel. 01 / 202 21 51  
Netzberechnungen und -analysen

## Zerstörungsfreie Betonprüfungen

GRUNDBAUBERATUNG AG  
6033 Buchrain LU, Tel. 041/33 43 55  
9000 St. Gallen, Tel. 071/23 23 36

# Qualität und Erfahrung weltweit.



Mit diesem eigenen Vertriebsnetz exportieren wir seit Jahren weltweit - und garantieren für unsere Schweizer Qualität.

- Schockgeprüfte Monoblocs
- Vibrationsgeprüfte Monoblocs für Marine und Off-Shore-Inseln
- TÜV-geprüfte Hygiene-Geräte

ORION-Apparate werden ausschliesslich in Zürich (Produktionsfläche 10000 m<sup>2</sup>) hergestellt und weltweit verkauft.



**ORION AL-KO AG**  
**CH-8037 Zürich**

Postfach

Telefon 01/42 16 00, Telex 822945, Telefax 44 88 47





**Überall dort,  
wo Beton durch Umwelteinflüsse  
gefährdet ist:**

## Sika-Betonsanierung und -schutz.

Zum Beispiel eine Sikagard 660 Acryl-Lasur als Schutz von neuen Betonkonstruktionen (wirkt als Karbonatisierungsbremse und hemmt die Einflüsse von Frost und Tausalz). Oder das bewährte Beton-Sanierungssystem mit Sika Reparatur- und Beschichtungsmörtel. Die Sika Bau-Spezialisten sind bekannt für Sondereinsätze, wenn besonders schwierige Probleme zu lösen sind: in Sachen Bautenschutz und -reparaturen, Kunstharzarbeiten,

Tankanlagen, Bauwerksabdichtungen sowie Stollen- und Tunnelbauarbeiten.

Seriöse Beratung, eine gewissenhafte Ausführung und bewährte Produkte garantieren Ihnen den gewünschten Erfolg.

**SikaBau**   
wenn Spezialkenntnisse entscheiden

SikaBau, Zürich, Postfach 1287  
Tel. 01/62 40 40

Steg-Gampel, Kantonsstr.  
Tel. 028/42 29 51

Bern 11, Postfach 7  
Tel. 031/42 30 31

Muttenz, Bizenenstr. 55  
Tel. 061/61 44 11

Chur, Kasernenstr. 86  
Tel. 081/22 69 62

Luzern, Tribtschenstr. 9  
Tel. 041/44 88 18

Lausanne, 11, bd de Grancy  
Tel. 021/26 54 21

Genève, rue de Monthoux 15  
Tel. 022/31 46 48

St. Gallen, Dufourstr. 28  
Tel. 071/25 44 33

Cadenazzo, Via Cantonale  
Tel. 092/62 18 23



Kaum zu glauben, was man mit Strom alles machen kann.

# Mit dem Auto gibt es dagegen beim Volkiland keine Staus.

Wer mit dem Auto zum neuen Einkaufszentrum Volkiland (das zweitgrösste im Kanton Zürich) fährt, wird keine Staus erleben. Weil Sauber+Gisin von Anfang an eine intelligente, microcomputer-gesteuerte Lichtsignalanlage installiert hat. Sie garantiert nicht nur optimale Verhältnisse für den Zubringerverkehr. Sie sorgt auch dafür, dass Fussgänger nicht zu spät zum Sonderangebot kommen: Fussgänger-Drücker an allen Übergängen werden in der komplexen Programmierung

gleichzeitig mit den Anmeldungen der Fahrzeugdetektoren behandelt. Zukunftsorientierte Verkehrstechnik ist eben immer auch eine Frage der Erfahrung. Die Problemlösungen im Bereich Verkehrstechnik von Sauber+Gisin sind schon seit 30 Jahren richtungweisend. Wir planen und installieren Anlagen für den fließenden wie für den ruhenden Verkehr – vom computergesteuerten Verkehrsleitsystem bis zur elektronischen Parkuhr.



Dr. Juchli 367 SG

Sauber+Gisin AG, 8008 Zürich, Höschgasse 45, Telefon 01-252 70 70, ein Unternehmen der WMH - Walter Meier Holding AG

## SAUBER + GISIN

**PASSAVANT – Dachwasserablauf**  
Guss, zweiteilig, senkrechter Abgang, mit Isolierkörper und Isolierring. Rost rund oder quadratisch, begeh- oder befahrbar bis 150kN Prüfkraft.

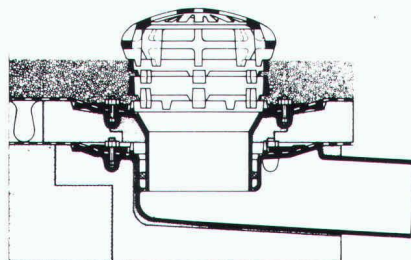
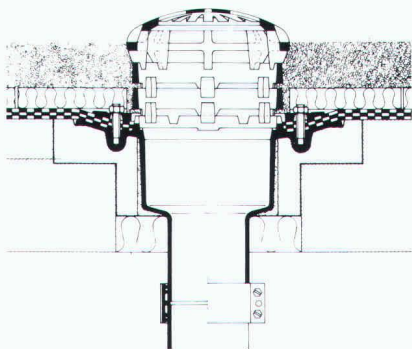
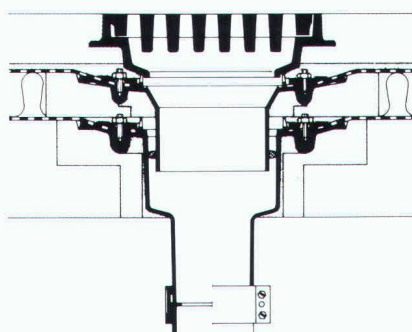
**Varianten:**  
Einteilig oder mit seitlichem Abgang.

**PASSAVANT – Dachwasserablauf**  
Guss, einteilig, senkrechter Abgang, mit Isolierkörper und Kugelrost. Wählbare Distanzringe von 25, 35 und 45 mm Höhe.

**Varianten:**  
Zweiteilig, mit seitlichem Abgang, oder mit Flachrost, rund und quadratisch. Heizbarer Distanzring in 45 mm Höhe.

**PASSAVANT – Dachwasserablauf**  
Guss, zweiteilig, seitlicher Abgang, mit Isolierring und Isolierkörper sowie Kugelrost. Wählbare Distanzringe von 25, 35 und 45 mm Höhe.

**Varianten:**  
Einteilig, mit senkrechtem Abgang, Flachrost, rund oder quadratisch. Heizbarer Distanzring in 45 mm Höhe.



## PASSAVANT

**Flachdachwasserabläufe**  
aus Guss – die sichere, problemlose Flachdachentwässerung. Das bewährte Baukastensystem aller PASSAVANT-Flachdachabläufe erlaubt das Überbrücken jeder Höhe, ohne den untersten einbetonierten Ablaufkörper zu verändern.

Der sicherste Anschluss einer Abdichtung an den Dachwasserablauf ist der Klebeflansch in Verbindung mit dem verschraubbaren Flanschring (Kleben + Verspannen).

Vom VSA empfohlen  
Zulassung

Verlangen Sie Unterlagen bei:

**Werner Maag AG**  
8032 Zürich, Zeltweg 44  
Tel. 01/251 75 80/81  
Telex 58675

Adresse:  
\_\_\_\_\_  
\_\_\_\_\_  
\_\_\_\_\_  
\_\_\_\_\_

SIA 10





# Der Beschützer.

Über 15 Jahre Praxiserfahrung,  
und damit Sicherheit, sind vereint  
im Wancor-Flachdach-System.

Toiture	Tetto
wancor	Dach

**wancor**

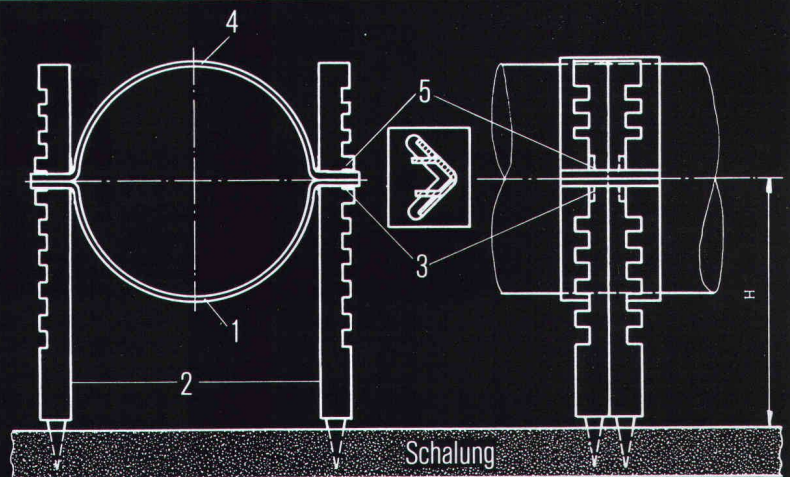
Watterstrasse 214  
8105 Regensdorf  
Telefon 01/840 51 71

Zikadenweg 27  
3006 Bern  
Telefon 031/41 47 41

Falkensteinstrasse  
4132 Muttenz  
Telefon 061/61 23 00

# FALU

K. Fassbind-Ludwig + Co. AG  
Rickenstrasse  
8646 Wagen bei Jona SG  
Telefon 055/28 31 41



# Einlege- rohrschelle

Pat. ang.

## für Kunststoff- und Gussrohre

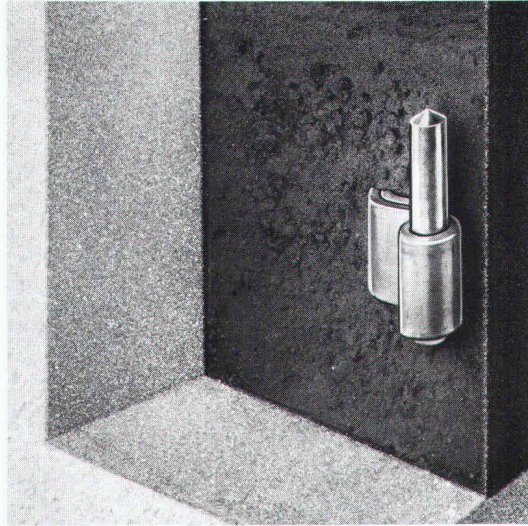
### Montageanleitung:

1. Rohrschellenunterteil 1 in Seitenstützen 2 stellen und Seitenstützen in Schalbrett einschlagen.
2. Rohr in Unterteil 1 legen, Höhe bestimmen, untere Nocken 3 mit Zange nach innen biegen.
3. Rohrschellenoberteil 4 aufsetzen, obere Nocken 5 nach innen biegen.

Erhältlich im Fachhandel

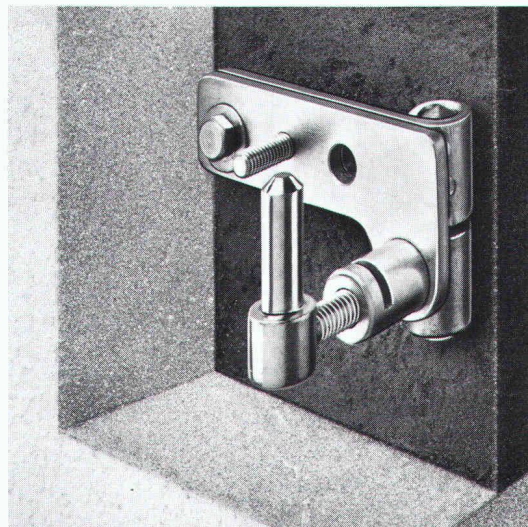


# Verkürzen Sie jetzt die Arbeitszeit.



Wenn ältere Häuser mit einer Aussenisolation saniert wurden, mussten bisher die alten Kloben der Fensterläden mühsam entfernt und neue ebenso mühsam eingesetzt werden. Bis der Fensterladen endlich eingehängt war, konnte es einem so richtig aushängen.

# Verlängern Sie einfach den Kloben.



Profitieren Sie jetzt von der Arbeit, die schon im Baukörper steckt: verlängern Sie einfach den Kloben. Stecken Sie die HESCO-Klobenverlängerung auf den alten Kloben. Bohren Sie ein Loch und verankern Sie die Klobenverlängerung im Mauerwerk. Und schon ist die Arbeitszeit wesentlich verkürzt.

Senden Sie uns weiteres, unverbindliches Informationsmaterial über die Klobenverlängerung:

Name

Firma

Strasse

PLZ/Ort

Tel.

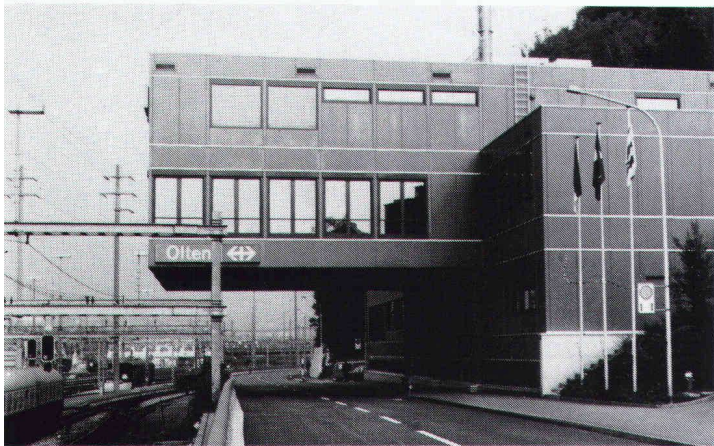
SIA

Coupon oder Fotokopie des Coupons einsenden an Hesco Pilgersteg AG, Postfach 40, 8630 Rüti, Tel. 055/33 11 55



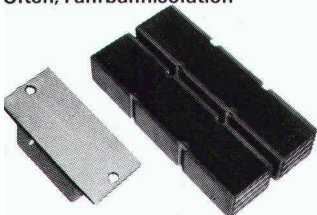
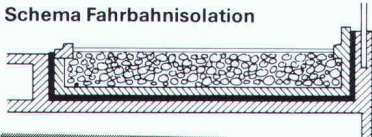


# Schwingungen isolieren Schall dämmen mit Schwab



Neues Stellwerk Bahnhof SBB,  
Olten, Fahrbahnisolierung

Schema Fahrbahnisolierung



**STAHL-GUMMI-Flachlager  
und Gummimatten  
mit hervorragenden  
Eigenschaften.**



**Hohe  
Festigkeit  
Witterungs-  
und  
alterungs-  
beständig**

Anwendungsbereiche: Fundament- und Fahrbahnisolierungen mit Gummimatten, zur Isolierung von Schwingungen, Vibrationen, Stößen und zur Körperschalldämmung.

Unser Lieferprogramm: STAHL-GUMMI-Flachlager, Gummimatten, Maschinenlager und Gummipuffer für die schwingungsisolierende und körperschalldämmende Abstützung von Decken, Wänden, Stützen und Trägern.

Verlangen Sie unsere Schallschutzinformationen mit untenstehendem BON, damit wir Sie fachgerecht beraten können.

**Paul Schwab  
AG**

**Stahl-Gummi  
8134 Adliswil**

Säntisstrasse 7, ☎ 01/710 02 22

**STAHL-GUMMI-Informationen BON**

Bitte senden Sie uns Ihre detaillierten Unterlagen

Firmaadresse: \_\_\_\_\_



Gedachte Anwendung: \_\_\_\_\_

SIA  
SG 7/81

Perfekte Organisation am  
Arbeitsplatz ist die halbe Arbeit.

## Nestler bei OZALID

Nestler hat das komplette  
Einrichtungsprogramm für  
funktionelle Arbeitsplätze im  
technischen und administrativen  
Bereich. Verlangen Sie Dokumen-  
tationen über:

- Rechnergestützte Zeichentechnik
- Zeichentische
- Zeichenanlagen
- Zeichenmaschinen
- Ganze Konstruktions-Arbeitsplätze
- Designer-Arbeitsplätze
- Planungs-Arbeitsplätze
- Ablageschränke für Zeichnungen



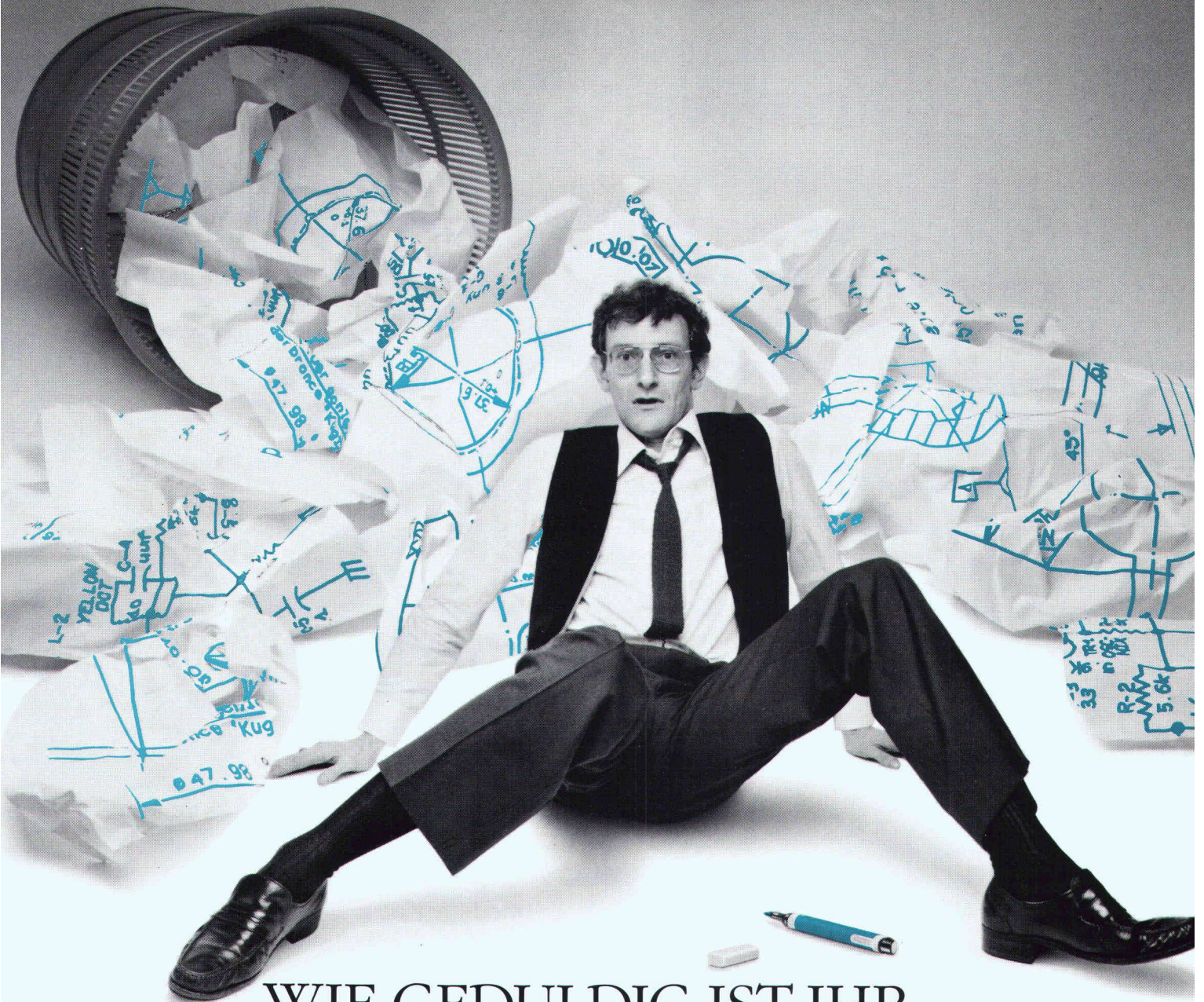
**OZALID**

**Ihr Partner für Informationstechnik.  
Ein Plüss-Stauffer-Unternehmen.**

Ozalid AG, Herostrasse 7, 8048 Zürich,  
Tel. 01/62 71 71, Telex 822250,  
Fernkopierer 01/64 55 62

Offsetdruck, Technisches Büro, Kopierer,  
Fernkopierer, Mikrocomputer, Textverar-  
beitung, moderne EDV-Gesamtpakete.





## WIE GEDULDIG IST IHR

## PAPIERKORB?

*Wer zeichnet schon gerne für den Papierkorb oder plant ins Blaue? Machen Sie Schluss mit den ungenauen Handskizzen, mit den unzähligen Improvisationen beim Planen und Entwerfen. Höchste Zeit, mit der Zeit zu gehen!*

Der -ael-Bruning EasyDraf<sup>2</sup>/16 setzt neue Massstäbe. Er erledigt alle Zeichenarbeiten wie technisches, schematisches oder architektonisches Zeichnen; sein Rechner arbeitet mit Höchstgeschwindigkeit. Zentraleinheit ist der Personal-Computer 9816 S von Hewlett Packard. Die Software kommt von Bruning. Das System ist anschliessbar an Peripheriegeräte (Drucker, Plotter) und ist individuell programmierbar in BASIC und PASCAL. Der Bildschirmdialog findet auf deutsch oder französisch statt. Die Handbücher sind in deutscher oder französischer Sprache erhältlich. Kurz: Ein CAD-System, das es in sich hat. Der -ael-Bruning EasyDraf<sup>2</sup>/16 ermöglicht dank seinem überzeugenden Preis-/Leistungsverhältnis auch dem Kleinbetrieb den Einstieg in die CAD-Technologie. Ein CAD-System mit dem Sie wachsen können. Vertrieben wird dieses kostengünstige CAD-System exklusiv von der Aerni-Leuch AG, dem Zeichenspezialisten. Wenn Sie die Leistungsfähigkeit des -ael-Bruning EasyDraf<sup>2</sup>/16 besser kennenlernen wollen, dann senden Sie uns den untenstehenden Info-Coupon. Wir werden Sie gerne beraten.

**CAD-System -ael-Bruning EasyDraf<sup>2</sup> - Schritt**

*Ich mache den ersten Schritt ...*

*und möchte mehr wissen über die vielfältigen Möglichkeiten Ihres CAD-Systems.*

- Bitte schicken Sie mir unverbindlich und gratis den Informationsprospekt.
- Bitte setzen Sie sich unverbindlich mit uns in Verbindung. Wir möchten eine umfassende Beratung für unser Unternehmen, wie wir ein CAD-System am besten integrieren könnten.

Zutreffendes ankreuzen und einsenden an:



**aerni-leuch ag**

Sportweg 38, 3097 Liebefeld/Bern  
Tel. 031/53 93 81, Telex 32 459 aerni ch

Firma:

Sachbearbeiter:

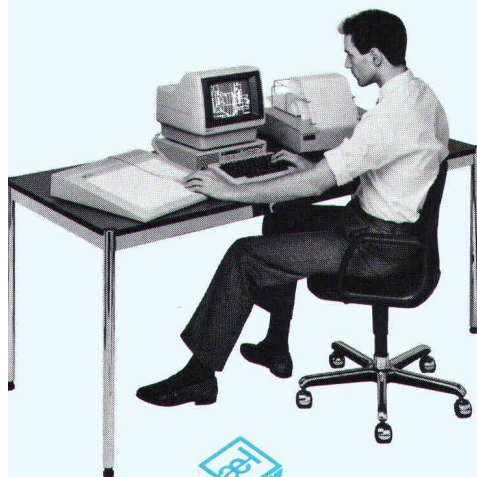
Strasse:

PLZ/Ort:

Telefon:



cad custom





# Unser Plus in der Deckenmontage: sauberer, schneller, günstiger. Und mit Garantie.



**Deckenmontagen**  
Leichtbauwände  
Gipserarbeiten  
Malerarbeiten  
Fassaden-Renovationen  
Vollwärmeschutz

**OSKAR  
VONMOOS AG**

Luzern und Emmen  
Büro: KirCHFeldstr. 44  
6032 Emmen  
Telefon 041 53 15 55



Deckenmontage im neuen Club-Sekretariat  
FC Luzern durch VONMOOS-Fachequipe.

**Wir verschönern Ihre Umgebung.**

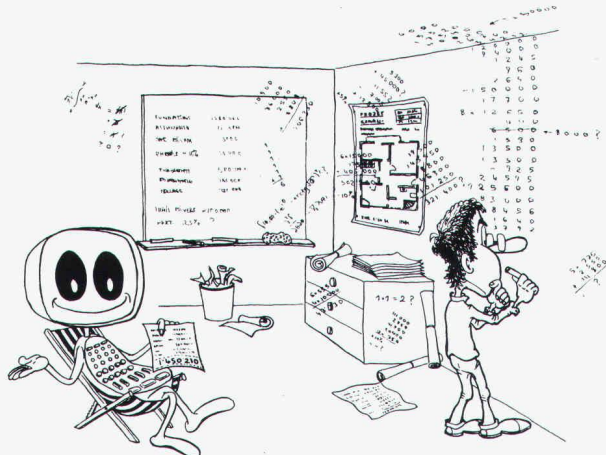


Eine Idee, ein Konzept und eine Kette  
von EDV-Applikationen für Architekten und Bauherren

EDV-Programme für

General-Architekten und Architekten für alles

Auf SUMICOM SC 30



Erhältlich:

- Vergebungsplanung
- Baukostenkontrolle
  - Version Architekten
  - Top-Version
- Devisierung

In Programmierung:

- Bauleitung
- Kosten-Voranschlag
- Finanzplanung
- Auftragskontrolle

Auskünfte: \_\_\_\_\_

Name \_\_\_\_\_

Adresse \_\_\_\_\_

Ort \_\_\_\_\_ Tel. \_\_\_\_\_

**LOCO-PROJETS SA**

Place Cornavin 16  
Postfach 505  
1211 Genf 1  
Tel. 022 / 31 43 40