

Objektyp: **Advertising**

Zeitschrift: **Schweizer Ingenieur und Architekt**

Band (Jahr): **102 (1984)**

Heft 43

PDF erstellt am: **22.09.2024**

### **Nutzungsbedingungen**

Die ETH-Bibliothek ist Anbieterin der digitalisierten Zeitschriften. Sie besitzt keine Urheberrechte an den Inhalten der Zeitschriften. Die Rechte liegen in der Regel bei den Herausgebern. Die auf der Plattform e-periodica veröffentlichten Dokumente stehen für nicht-kommerzielle Zwecke in Lehre und Forschung sowie für die private Nutzung frei zur Verfügung. Einzelne Dateien oder Ausdrucke aus diesem Angebot können zusammen mit diesen Nutzungsbedingungen und den korrekten Herkunftsbezeichnungen weitergegeben werden. Das Veröffentlichen von Bildern in Print- und Online-Publikationen ist nur mit vorheriger Genehmigung der Rechteinhaber erlaubt. Die systematische Speicherung von Teilen des elektronischen Angebots auf anderen Servern bedarf ebenfalls des schriftlichen Einverständnisses der Rechteinhaber.

### **Haftungsausschluss**

Alle Angaben erfolgen ohne Gewähr für Vollständigkeit oder Richtigkeit. Es wird keine Haftung übernommen für Schäden durch die Verwendung von Informationen aus diesem Online-Angebot oder durch das Fehlen von Informationen. Dies gilt auch für Inhalte Dritter, die über dieses Angebot zugänglich sind.

# Schweizer Ingenieur und Architekt

Verlags-AG der Akademischen-technischen Vereine

Erscheint wöchentlich

102. Jahrgang 18. Oktober 1984 Heft 43/84

## Offizielles Organ:

Schweizerischer Ingenieur- und Architektenverein (SIA)  
Gesellschaft Ehemaliger Studierender der ETH Zürich (GEP)  
Schweizerische Vereinigung Beratender Ingenieure (ASIC)

## Redaktion

### «Schweizer Ingenieur und Architekt»

Rüdigerstrasse 11  
Postfach 630, 8021 Zürich  
Tel. (01) 201 55 36

**Redaktoren:**  
Balthasar Peyer,  
leitender Redaktor  
Dr. sc. techn. ETH/SIA

Bruno Odermatt,  
dipl. Arch. ETH/SIA  
Bruno Meyer  
dipl. Bauing. ETH/SIA

**Druck:**  
Offset + Buchdruck AG

Nachdruck von Bild und Text, auch auszugsweise, nur mit schriftlicher Zustimmung der Redaktion und mit genauer Quellenangabe

## Abonnemente

Schweiz:		Ausland:	
1 Jahr	Fr. 161.—	1 Jahr	Fr. 173.—
½ Jahr	Fr. 84.—	½ Jahr	Fr. 91.—
Einzelnummer	Fr. 6.—	Einzelnummer	Fr. 7.—

Postcheck: «Schweizer Ingenieur und Architekt», 80-6110 Zürich  
Ermässigte Abonnemente für Mitglieder der GEP, des BSA, der ASIC, für Studenten und Mitglieder des STV

SIA-Mitglieder erhalten die Zeitschrift direkt durch das **SIA-Generalsekretariat** zugestellt. **Adressänderungen** sind deshalb dorthin mitzuteilen: Selnaustr. 16, Postfach, 8039 Zürich, Tel. (01) 201 15 70

**SIA-Normen und Dokumentationen sind allein beim SIA-Generalsekretariat** erhältlich, wo auch diesbezügliche Auskünfte erteilt werden: Selnaustr. 16, Postfach, 8039 Zürich, Tel. (01) 201 15 70

## Anzeigenverwaltung

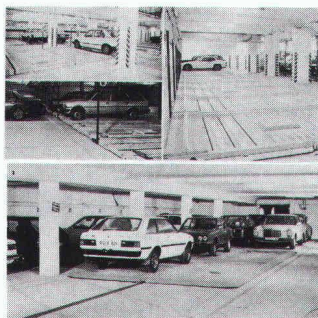
IVA

### IVA AG für internationale Werbung

Hauptsitz:  
Mühlebachstr. 43  
8032 Zürich  
Tel. (01) 251 24 50

Filiale Lausanne:  
Pré-du-Marché 23  
1004 Lausanne  
Tel. (021) 37 72 72

## zum Titelbild



mehreihig angeordneten Parkplattformen.

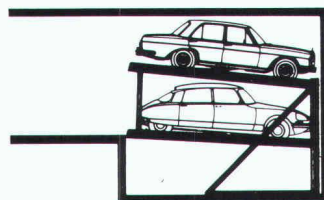
Bis 40% mehr Parkplätze mit dem *Vario-Autoparker 503*: durch zusätzliche Parkplätze auf längsverschiebbaren Parkplattformen in den Fahrstrassen.

Bis 100% mehr Parkplätze mit dem *Vario-Duoparker 550/560*: 2 Parkplätze auf übereinander angeordneten Parkplattformen, die hydraulisch auf- und abbewegt werden.

### Vario-Autoparksysteme für mehr Parkplätze

Parkraum ist teuer, und jeder zusätzliche Parkplatz ist für den Bauherrn ein Gewinn. 30 bis 100% mehr Parkplätze auf gleicher Fläche erreichen Sie mit den Vario-Autoparksystemen!

Bis 80% mehr Parkplätze mit dem *Vario-Autoparker 501*: durch kompaktes Parkieren auf querverschiebbaren, ein- oder



Weitere Auskünfte und Beratung durch:  
*Stienen + Tröhler AG, 3001 Bern*  
Tel. 031/25 43 55

## Inhalt

### Zeitfragen

Naturwissenschaft und Philosophie – gestern und heute. Von *Piero Cotti*, Niedersteinmaur 831

### Werkstoffe

Zementverfestigung von schwach- und mittelaktivem Abfall aus LWR-Kernkraftwerken. Von *Karl-Heinz Wiedemann* und *Dietrich Laske*, Würenlingen 836

### Bauwirtschaft

Bauaufgaben wären vorhanden. Plenarversammlung der SBK. Von *Bruno Meyer* 839

### Wettbewerbe

PTT-Konstruktion in St. Gallen-Lachen  
Aargauisches Kurszentrum für Sport, Wohlen. Viadukte Weidenholz und Neugut der Zürcher S-Bahn im Glattal. Aménagement du quartier du Manoir, commune de Martigny VS. Wohnbauten mit Zivilschutzanlagen in Oberengstringen ZH. Verwaltungsgebäude Hägendorf SO. Altersheim Grabs SG. Mehrzweckhalle in Rothenburg LU. Schulhausneubau in Lienz SG 845

### Werkstoffe

Betonstahl III nach Norm SIA 162. Register der normkonformen Produkte gemäss Empfehlung SIA 162/101 846

### Zuschriften

Bemerkungen zum Vorschlag von R. Sagelsdorf: «Eine neue Methode zur einfachen Diffusionskontrolle von Aussenwänden». Von *Heinz Bangerter*, Zürich 847

### Persönlich

Prof. V. Prelog, Ehrenmitglied der Gesellschaft Deutscher Chemiker 848

### Umschau

Swissdata 84 – aus der Sicht des Architekten. Von *Jürg Bernet*, Zug 849  
Hochauflösende Sensoren für die Erdbeobachtung. Energieträger in der Schweiz 849

### ETH Lausanne

Forum EPFL 1984 849

### ETH Zürich

10 Jahre Übertrittsregelung HTL-ETH Zürich 850

### SIA-Mitteilungen

Datenverarbeitung im Bauwesen (Tagungsbericht). SIA-Tagung an der Swissbau 85 850

### SIA-Fachgruppen

FMB: Neue LHO – Bauen mit Projektmanagement 850

### SIA-Sektionen

Zürich: Kuwait National Assembly (Vortrag). Winterthur: Marketing-Konzept SBB 850

### Braune Seiten

Laufende Wettbewerbe. Aus Technik und Wirtschaft B 157/158  
Aus Technik und Wirtschaft. Weiterbildung. Tagungen. Vorträge. Stellenvermittlung B 159/160

## Ingénieurs et architectes suisses

Adresse: 27, av. de Cour, 1007 Lausanne

No 21/1984

<b>Tableau des concours</b>	B 89	Ecole supérieure de commerce à Nyon (VD)	338
<b>Carnet des concours</b>	B 89	<b>Vie de la SIA</b>	351, B 91
<b>Actualité</b>	B 89, 356	<b>Urbanisme</b>	
<b>Produits nouveaux</b>	B 90	Ville-symbole et symboles de la ville Genève: à la recherche des lieux perdus, par <i>Slobodan M. Vasiljević</i>	353
<b>Bibliographie</b>	B 90	<b>Industrie et technique</b>	356
<b>Environnement</b>		<b>Congrès</b>	B 91
«Plus vert que moi tu meurs!» un autre point de vue, par <i>Christian Klausner</i>	337	<b>EPFL</b>	B 91
<b>Carnet des concours</b>		<b>Documentation générale</b>	B 91
Concours: Gymnase et			

Ein gut gebautes Haus  
besitzt ein  
**GANTNER-Unterdach.**



## Das spart auf Dauer Energie ...

Mit einem GANTNER-Isolier-Unterdach erreichen Sie in Ihrem Wohnhaus eine maximale Temperatur-Stabilität; sie ist Voraussetzung für Ihr Wohlbehagen und Ihre Gesundheit.

Damit Wärme dort bleibt, wo sie vorgesehen ist, muss lückenlos isoliert werden – vom Keller bis zum Dach. Im Bereich von Unterdach- und Estrichboden-Isolierung ist GANTNER Spezialist, GANTNER-Isolier-elemente beweisen es vieltausendfach. Ein Steildachhaus wird mit dem GANTNER-Unterdach-Isoliersystem in jedem Fall ein besseres Haus.

Das besondere Elementsystem trotz Wind und Wetter, ist

## ... und sorgt für Wohnbehagen

leicht und schnell verlegbar und schützt mit seinen ausgezeichneten Isolationswerten (FLUMROC-Steinwolle) hochwirksam gegen Wärmeverlust. Mit einem GANTNER-Isolier-unterdach wählen Architekt und Bauherr eine preisgünstige, hervorragende Dachisolierung, und der Handwerker schwört auf die einfache Montage.

Bei GANTNER gibt es aber auch eine Estrichboden-Isolierung als ganz spezielles Element. Es ist sofort begehbar, kinderleicht zu verlegen und

dämmt Wärme erstklassig. Auf dem gleichen Prinzip wirkt die GANTNER-Wandisolation. Beide Elemente bilden ein Isolationssystem erster Güte und eignen sich gerade für die Nachisolierung ausgezeichnet.

GANTNER-Produkte erhält man nur im einschlägigen Fachhandel oder direkt beim Herstellerwerk. GANTNER-Fachberater im Aussendienst helfen bei Isolationsproblemen kompetent. Wenn Sie mehr über unsere Isoliersysteme wissen möchten, schreiben oder telefonieren Sie uns.

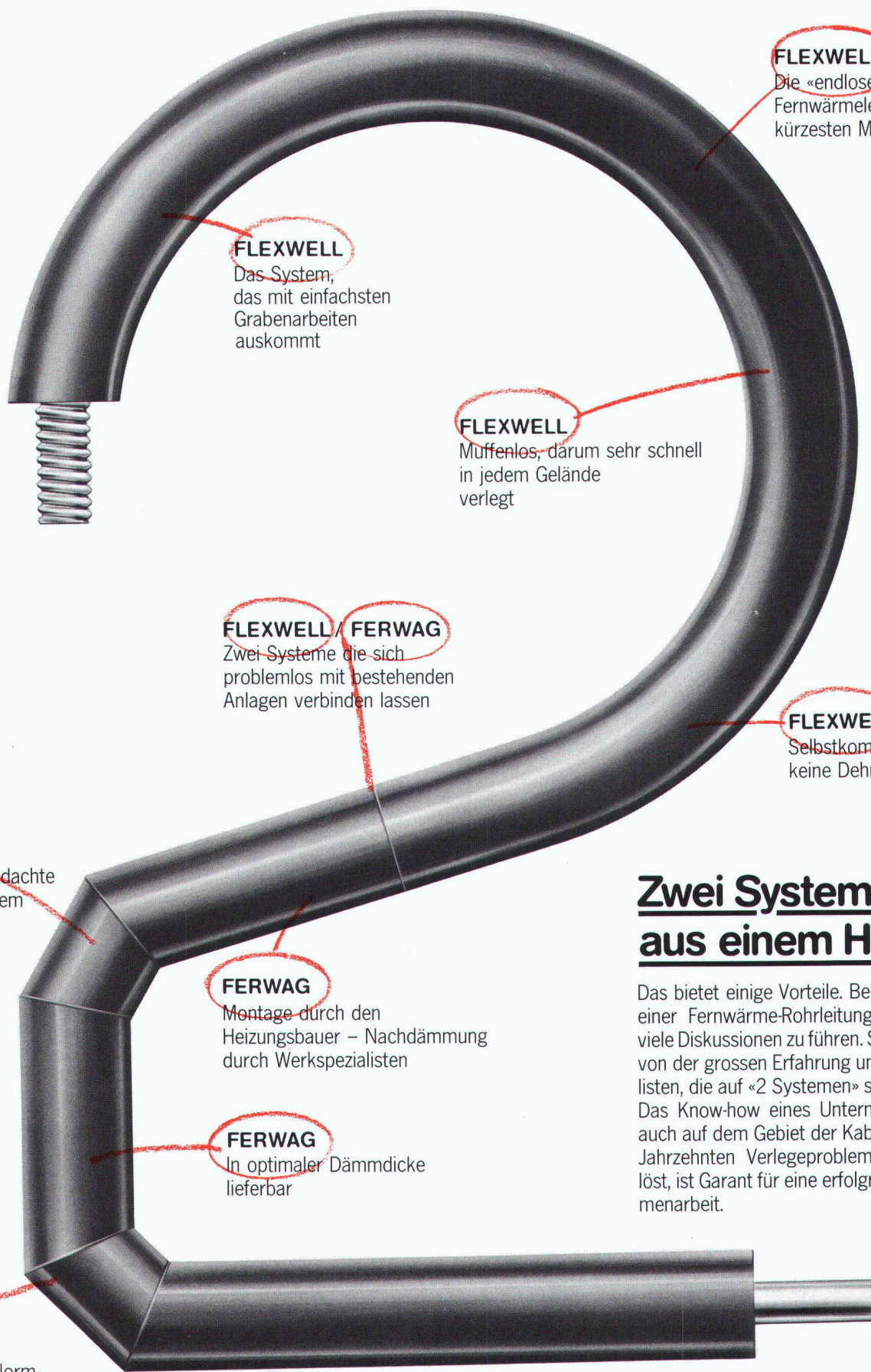
- Senden Sie mir ausführliche Informationen über das GANTNER-Isolierunterdach-System
- Ich erbitte Unterlagen über GANTNER-Estrichboden- und -Wandplatten-Isolationen
- Rufen Sie mich an, ich möchte Auskunft zu meinem Isolierproblem

# GANTNER®

Firma:	Name:
Branche:	Telefon:
Strasse:	PLZ/Ort:

HANS GANTNER, Werk für Isoliersysteme  
8888 Heiligkreuz-Mels, Tel. 085 2 24 41 / 2 58 42

# Fernwärme-Rohrleitungssysteme aus Brugg



## **FLEXWELL**

Die «endlose» biegsame Fernwärmeleitung mit der kürzesten Montagezeit

## **FLEXWELL**

Das System, das mit einfachsten Grabenarbeiten auskommt

## **FLEXWELL**

Muffenlos, darum sehr schnell in jedem Gelände verlegt

## **FLEXWELL / FERWAG**

Zwei Systeme die sich problemlos mit bestehenden Anlagen verbinden lassen

## **FLEXWELL**

Selbstkompensierend, keine Dehnungsprobleme

## **FERWAG**

Das total durchdachte Baukasten-System

## **FERWAG**

Montage durch den Heizungsbauer – Nachdämmung durch Werkspezialisten

## **FERWAG**

In optimaler Dämmdicke lieferbar

## **FERWAG**

Vorgefertigte Norm- und Spezial-Bauteile

## Zwei Systeme aus einem Haus

Das bietet einige Vorteile. Bei der Planung einer Fernwärme-Rohrleitungsanlage sind viele Diskussionen zu führen. Sie profitieren von der grossen Erfahrung unserer Spezialisten, die auf «2 Systemen» sattelfest sind. Das Know-how eines Unternehmens, das auch auf dem Gebiet der Kabeltechnik seit Jahrzehnten Verlegeprobleme erfolgreich löst, ist Garant für eine erfolgreiche Zusammenarbeit.

Das Zeichen für sichere Verbindungen



Kabelwerke Brugg AG  
5200 Brugg  
Telefon 056 41 11 51

## Garagen- und Industrietore

Garagen- und Hallentore in jeder Ausführung.  
Spezialitäten: Anlagen mit selbst-codierbarer UHF-Steuerung, SUVA-geprüfte Seilbruchsicherung.

Togni & Partner, Biel

Bitte informieren Sie uns über

- |   |   |
|---|---|
| <input type="checkbox"/> das ganze Verkaufsprogramm     | <input type="checkbox"/> Tore           |
| <input type="checkbox"/> Rolläden                       | <input type="checkbox"/> Fassaden       |
| <input type="checkbox"/> Fenster für Neu- und Altbauten | <input type="checkbox"/> Lärmbekämpfung |

NAME \_\_\_\_\_

FIRMA \_\_\_\_\_

PLZ/Ort \_\_\_\_\_

TEL. \_\_\_\_\_

Bitte einsenden an:

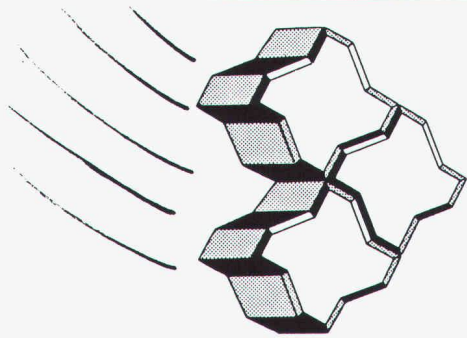
HARTMANN + CO AG, 2500 Biel 4



**HARTMANN+CO AG**

Gottstattstrasse 18-20, 2500 Biel 4, Telefon 032 42 01 42

**Es gibt weltweit viele  
Betonschutz-Probleme,  
aber nur eine Sika.**



# Uni-Coloc

## Der schnelle Pflasterstein

*Bahnbrechende  
Neuheit!*

### Der neue Uni-Verbundstein mit Ankerverbund.

#### Vorteile:

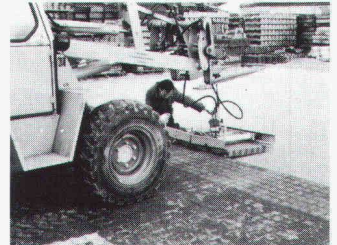
- 1. höhere Verlegeleistung
- 2. sichere Verankerung
- 3. größere Belastbarkeit

Dieser UNI-Coloc eignet sich speziell für das mechanische und maschinelle Verlegen. Durch die hohe Verbundwirkung ist ein Kippen und Verkanten des Steins auch bei stärkster Beanspruchung unmöglich. Zudem hat eine Belagsfläche mit dem UNI-Coloc wesentlich kürzere Fugen, wodurch eine extrem hohe Belastbarkeit erreicht wird.

**Die echte Alternative zum Schwarzbelag**



UNI-Verlegekarre



UNI-Hydraulik-Klammer

Die Verlegegeräte stehen gratis zur Verfügung

Produktion und Verkauf:

## VERBUNDSTEIN AG ZÜRICH

Felsenrainstrasse 1, 8052 Zürich  
Telefon 01 / 301 39 49



Konstruktionen aus Stahlbeton, aber auch die Baustoffe Stahl und Beton im einzelnen, sind Beanspruchungen und Einwirkungen ausgesetzt, die zu erheblichen Schäden führen. Deshalb muss dem Betonschutz grösste Aufmerksamkeit geschenkt werden. Und zwar bereits in der Bauphase. Wir sind darauf spezialisiert. Sanieren, reparieren, schützen heisst unsere Devise.



## SikaBetonschutz aus Erfahrung sicher

Sika AG, Tüffenwies 16-22, 8048 Zürich,  
Telefon 01/62 40 40

Sika – ein Schweizer Unternehmen – weltweit führend  
in der Bauchemie

**AEG Münzschaltautomaten  
landen sicher  
in jeder Waschküche.**



Rund um die Uhr, Minute für Minute, sorgen AEG Münzschaltautomaten dafür, dass keine Stromrechnung unbezahlt bleibt. Zuverlässig werden die fälligen Kosten in Waschküchen, Beleuchtungsanlagen, Saunas und Solarien eingezogen. Wählen Sie zwischen zwölf Laufzeiten von 8 bis 80 Minuten. Einstellbar für Münzen oder Wertmarken.

**AEG**

**ELEKTRON**

Elektron AG, 8804 Au ZH, Telefon 01 783 01 11

Westschweiz: Prodelec SA, 1099 Les Cullayes, Téléphone 021 93 20 86

**Technik, die hält,**

## was sie verbindet spedec®-Bohrschraube

Kein Vorbohren und Gewindeschneiden mehr!

Lieferbar mit und ohne Dichtscheibe.

Für die Befestigung von Dach- und Wandelementen auf Unterkonstruktionen bis 12 mm Stärke.

Das Bohren, Gewindeformen und Verschrauben erfolgt in einem Arbeitsgang!

### Montage

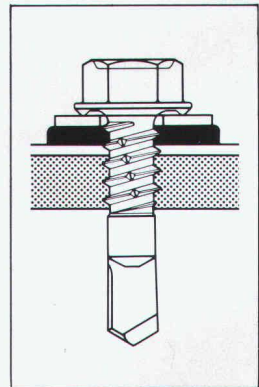
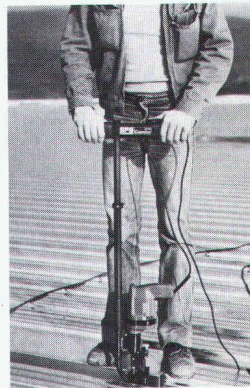
Einfache Montage mit schnellaufenden Schraubern oder mit speziellen Setzgeräten zum Bedienen in aufrechter Körperhaltung.

Material

C-Stahl verzinkt

Weltneuheit in rostfreier Ausführung

Ø-Bereich: 4,8 – 6,3 mm



**Bohrschrauben sind  
wirtschaftlich!**

**Wir zeigen es Ihnen gerne**

Dr. Ing. Koenig AG, CH-8953 Dietikon  
Telefon 01/740 26 61, Telex 59 059 kvf ch



**KOENIG  
Verbindungstechnik**



Styrodur®

# Isolation kennt keine Grenzen

STYRODUR – Die grüne  
Wärmedämmplatte aus  
extrudiertem Polystyrol-  
Hartschaum, bevorzugt als  
Isolierung von:  
Umkehr-, Duo- und Plus-  
dächern, Terrassendächern  
und Parkdecks, Decken von  
Lagerhallen, Sporthallen und  
Viehställen, Steildächern,  
Perimeterdämmung, Kunst-  
eisbahnen, Gleis- und  
Strassenunterbau, zwei-  
schaligem Mauerwerk;  
sowie als Aussen-  
dämmung in die  
Schalung eingelegt.

®STYRODUR = eingetragenes  
Warenzeichen der BASF

Generalvertretung Schweiz **Kork AG** Kunststoffwerke  
5623 Boswil  
Tel. 057 47 11 44 Telex 53 879



# WALO INDUSTRIEBÖDEN

Walo Bertschinger AG



zum Beispiel

## KUNSTHARZ

Beläge

Abteilung Industrieböden  
Postfach 7534  
8023 Zürich  
Telefon 01/730 30 73

SYNTOCRET und HAYPANOL Epoxidharz-Mörtelbeläge sind verschleissfest gegen Abrieb und Schlagbeanspruchung; sie sind dauerhaft und gleitsicher. HAYPANOL Epoxidharz-Fließmörtelbeläge eignen sich speziell im

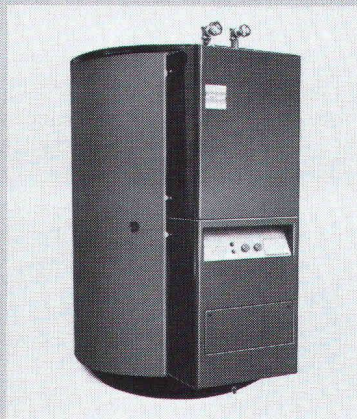
Kalt- und Warmwasserbereich sowie bei Anfall saurer, alkalischer und öligler Medien; sie sind öldicht und ölbeständig. SYNTOLISS und PUROLISS Fließbeläge sind zähhart, dauerhaft, undurchlässig und fusswarm; sie wer-

den fugenlos verlegt, sind abriebfest, staubfrei und fussfreundlich. KUNSTHARZ-Beläge sind nur eine Sparte aus unserem umfassenden Angebot von Qualitätsprodukten. WALO-Spezialisten beraten Sie gerne.

## ACCUM – immer ein Schritt voraus



Mit konsequent optimiertem Wirkungsgrad; z.B. durch verbesserte Isolation.



**Accum**

Accum AG  
8625 Gossau ZH  
Wärmetechnische  
Apparate  
Telefon 01 935 15 15

**01 9351515**  
(ab 1. Okt. 84  
01 936 11 11)  
Wichtigstes Kapital  
der ACCUM ist das  
know-how ihrer  
Mitarbeiter.  
Es steht Ihnen  
jederzeit  
uneingeschränkt  
zur Verfügung.

### Wirtschaftliche Elektroheizung + alternative Energie-Einspeisung

Ich möchte von der 60-jährigen Erfahrung von Accum profitieren.  
Bitte senden Sie mir Unterlagen.

SIA

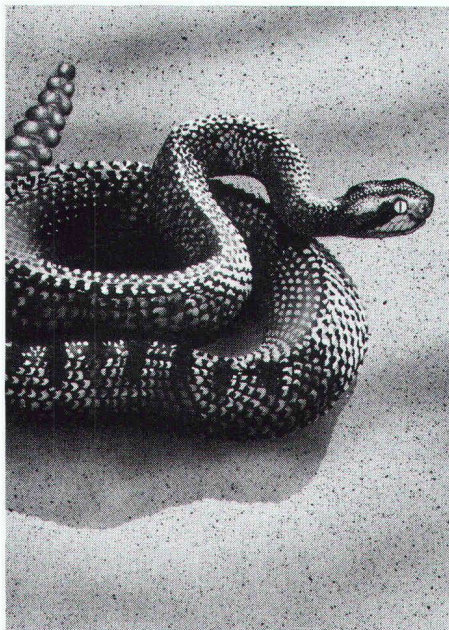
- Accumat-Zentralspeicher     Direktheizgeräte     Grossboiler  
 Accutherm-Einzelspeicher     Elektroboiler «Polyamid»-geschützt

Mat-1 / 84

Name: \_\_\_\_\_ Strasse: \_\_\_\_\_ Plz./Ort: \_\_\_\_\_  
Datum: \_\_\_\_\_ Unterschrift: \_\_\_\_\_



# Was nützt es Architekten und Ingenieuren, texanische Klapperschlangen zu beobachten?



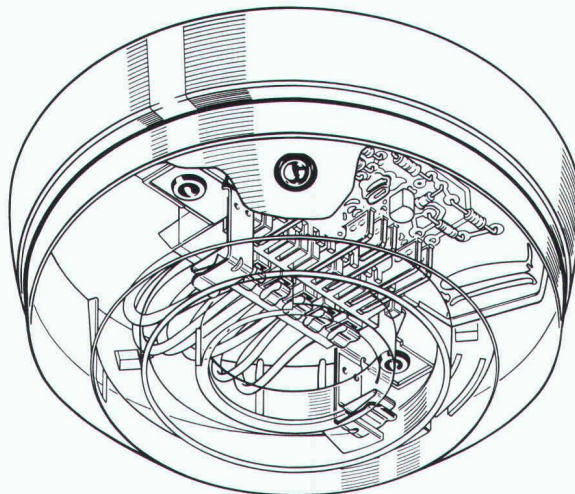
**W**as nützt es ihnen zu wissen, dass diese nordamerikanischen Tiere über ein einzigartiges Ortungsvermögen im Infrarot-Bereich verfügen? Dass sie – in einem bestimmten Spannungsfeld – jegliche Temperatur-Differenzen bis zu 0,005° Celsius präzise analysieren können?

Nun: Die Wahrnehmungsleistungen der neuen Infrarot-Detektoren von Cerberus sind trefflich mit solch phänomenaler Sensorik vergleichbar. Und derart effiziente Sicherheitstechnik lässt sich auf diese Art anschaulich empfehlen.

Die Brandmelder-Generation MS 9 von Cerberus verkörpert modernste Technologie. Eine Exklusivität sind die verschiedenen Einstellmöglichkeiten:

- verstellbare Raucheintrittsöffnung
- 2 einstellbare Integrationsstufen
- 3 wählbare Empfindlichkeitsstufen

Alle Melder passen in den gleichen Sockel und können somit problemlos ausgewechselt werden. Die Installation erfolgt mit schraubenlosen Klemmen.

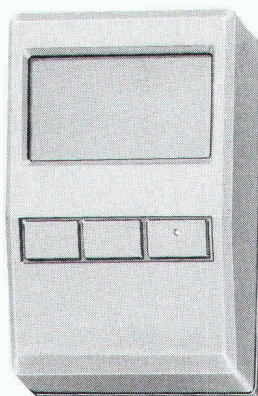


Auch im Bereich der Brandmeldung ist Cerberus wegweisend. MS 9 heisst die neue Brandmelder-Generation, deren Vorzüge Sie interessieren dürften. Diese Meldertypen lassen sich den Gegebenheiten eines jeden Einsatzortes spezifisch anpassen, sind klima- und korrosionsbeständig, verfügen über Langzeitstabilität und vermeiden Fehlmeldungen, indem sie Täuschungsgrößen ausblenden – um nur einige der Neuerungen zu nennen. Zudem sind sie in ästhetischem Design gestaltet, modern und diskret.

Mit der neuen Gefahrenmeldezentrale CZ 10 kreierte Cerberus eine weitere technologische Errungenschaft. Nach fortschrittlichsten Erkenntnissen auf der Mikroprozessor-Basis aufgebaut, ist sie als Brand-, Gasmelde- und Löschzentrale sowie zur Gebäudeüberwachung einsetzbar. Sie ist geeignet für Melder mit Kollektiv- als auch mit Einzeladresse, ist feldprogrammierbar und hat einen hohen Bedienungskomfort.

**Cerberus. Ein Name, der seit 40 Jahren für Sicherheit und Zuver-**

**lässigkeit bürgt. Ein Unternehmen, das mit innovativer Begeisterung forscht und entwickelt, das seriöse**



Infrarot-Detektor IR 7

**Beständigkeit aufweist und weiterhin aufweisen wird. Und vor allem: Ein erfahrener Partner. Ein Partner, der Sie bei Ihren Projekten mit fundiertem Know-how unterstützt, der sich mit Ihren Problemen identifiziert und für die Zuverlässigkeit der Anlage die volle Verantwortung**

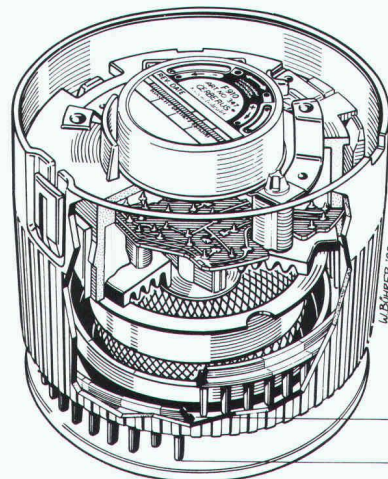
**übernimmt.**

Rufen Sie uns doch einfach an. Bedienen Sie sich unserer fachkundigen Beratung oder unserer ausführlichen Dokumentationen. Wir freuen uns auf eine konstruktive Zusammenarbeit.



**Cerberus-Sicherheitstechnik schützt Menschen und Werte.**

Cerberus AG, CH-8708 Männedorf,  
Telefon 01/922 61 11  
Zweigniederlassungen in Bern, Lugano,  
Lutry, Pratteln und St. Gallen



WIRZ 130.002.3

# Wer macht was?

## Abdichtungen

Starr im Dünnschichtverfahren  
BAUSCHUTZ AG, 8048 Zürich  
Tel. 01/64 11 30

Mit Kunststoff-Dichtungsbahnen  
SARNAFIL® G, S, F, P und FP  
SARNA KUNSTSTOFF AG  
6060 Sarnen, Tel. 041/66 01 11

## Abdichtungsprodukte für - Belagsfugen - Betonfugen

DENSOKOR AG, Lohwisstr. 38  
8123 Ebmatingen, Tel. 01/980 33 11

## Angewandte Klimatologie/Meteorologie

METEOTEST, Tel. 031/23 74 17  
Hallerstr. 50, 3012 Bern

## Architektur - EDV - CRB

Devisieren + Weiterbearbeitungen  
E. JEUCH, Architekturbüro  
Rotfluhstr. 22, 8702 Zollikon  
Tel. 01/391 50 77

## Architekturmodelle

ATELIER 7, M. Fricker  
Klosbachstrasse 123, 8032 Zürich  
Tel. 01/47 92 67

KREBSER MODELLBAU  
Dorfstrasse 8, 8307 Effretikon  
Tel. 052/32 10 16

Lüchinger Modellbau  
9113 Degersheim, Tel. 071/54 15 22

SCHALK MODELLBAU  
8050 Zürich, Tel. 01/302 64 11  
5430 Wettingen, Tel. 056/27 10 80

Werner Schnüriger, 8953 Dietikon  
Moosmattstr. 16, Tel. 01/740 27 57

Modellbau Zaborowsky  
Inhaber D. Raffainer  
Neumarkt 10, 8001 Zürich  
Tel. 01/252 22 16

## Bauaustrocknung

Roth-Kippe AG, 8045 Zürich  
Gutstrasse 12, Tel. 01/461 11 55

## Baugrunduntersuchungen

BBL Baulaboratorium AG  
4132 Muttentz/Basel, Tel. 061/61 33 14

CSD COLOMBI SCHMUTZ DORTHE AG  
3097 Liebefeld/Bern, Tel. 031/53 64 12  
1066 Epalinges, Tel. 021/32 73 41  
1700 Fribourg, Tel. 037/22 76 66  
5000 Aarau, Tel. 064/24 66 22  
4410 Liestal, Tel. 061/91 24 28

GEOTEST AG  
(s. Geologie - Geotechnik - Geophysik)  
K+S P. KIEFER + R. STUDER AG  
4153 Reinach BL, Tel. 061/76 94 76

SIEBER CASSINA + Partner  
Beratende Geologen und Ingenieure  
8008 Zürich, Tel. 01/252 75 60  
4600 Olten, Tel. 062/32 15 85  
3073 Gümligen, Tel. 031/52 52 31

## Baugrunduntersuchungen Geotechnik

TERREXPART AG  
Baugrund, Baumaterial,  
Baumethoden  
Stauffacherstr. 130, 3014 Bern  
Tel. 031 / 42 62 22

Ingenieurbüro G. Mugglin AG  
Beratung, Untersuchungsprogramme,  
Planung, Berechnung, Überwachung  
in Grundbau, Bodenmechanik und  
allgemeinem Tiefbau. Bolleystr. 29,  
8006 Zürich, Tel. 01/251 48 62

## Boden-Isolierlemente

System GANTNER  
H. Gantner, 8888 Heiligkreuz-Mels  
Telefon 085 / 2 24 41 / 2 58 42  
LEGATHERM  
Leganorm AG, Feldstr. 31  
8400 Winterthur, Tel. 052/25 26 16

## Dachstocksanierung/ Holzschutz

RENTOKIL AG, Köchlistr. 28  
8004 Zürich, Tel. 01/242 69 69  
1290 Versoix, Tel. 022/55 49 55

## Dichtungs- und Installationsprodukte

Sektor: Elektro, Gas, Wasser,  
Heizung, Lüftung, Klima, Karosserie-,  
Waggon-, Schiff-, Flugzeug-, Dach-,  
Fassaden- und Anlagenbau.  
DENSOKOR AG, Lohwisstr. 38  
8123 Ebmatingen, Tel. 01/980 33 11

## Erschütterungs-Messungen

CSD AG (s. Baugrunduntersuchungen)  
GEOTEST AG  
(s. Geologie - Geotechnik - Geophysik)  
K+S P. KIEFER + R. STUDER AG  
4153 Reinach BL, Tel. 061/76 94 76

## Faltwände - Holzfalttüren

Lienhard Söhne AG, 8038 Zürich  
Albisstr. 131, Tel. 01/482 12 90

## Fassadenplanung

Metallbau-Planung J. F. Meyer AG  
6006 Luzern, Seeburgstr. 20  
Tel. 041/31 20 88

## Feuchtigkeitsmessgerät

H. T. Hauenstein AG, Finkelerweg 32  
4144 Arlesheim/Basel  
Tel. 061/72 10 60

## Geologische Beratung

GEOLOGIEBÜRO  
DR. J. F. SCHNEIDER  
Baugrunduntersuchungen, Hydro-  
geologie, Geothermik, Rohstoff-  
gewinnung, Bodensonierungen  
8439 Mellstorf/AG, Tel. 056/53 13 00

## Geologie - Geotechnik - Geophysik

CSD AG (s. Baugrunduntersuchungen)  
GEOTEST AG  
3052 Zollikofen, Tel. 031/57 20 74  
9008 St. Gallen, Tel. 071/24 87 10  
8955 Oetwil a.L., Tel. 01/748 26 85  
1785 Cressier FR, 1037 Etagnières

## Geotechnik

Dr. H. Halter, dipl. Ing. ETH/SIA  
Beratung- und EDV-Berechnung im  
Grundbau, Erdbaulabor  
Ekkehardstr. 25, 8006 Zürich  
Tel. 01/362 56 28

## Geologie - Geotechnik - Hydrologie

Elektrowatt Ingenieurunternehmung  
AG, Abteilung für Baugeologie,  
Geothermie, Fundamentstechnik,  
Hydrologie, Wasser- und Energie-  
wirtschaft, Dämme.  
Bellerivestrasse 36, 8022 Zürich,  
Tel. 01/251 62 61, intern 2376

## Hang- und Rutschsanierungen

SOLTEC AG für Bodenstabilisierungen  
3602 Thun, Tel. 033/23 11 02

## Holzschutzmittel

Dr. R. Maag AG, 8157 Dielsdorf  
Tel. 01/853 12 55  
Color xex, Xerotin, Xylosan

## Industrie-Vorhänge

SARNA KUNSTSTOFF AG  
6060 Sarnen, Tel. 041/66 01 11  
Carl Sigerist AG  
8207 Schaffhausen, Tel. 053/3 06 66

## Injektionen

BAUSCHUTZ AG, 8048 Zürich  
Tel. 01/64 11 30  
RENECO Bautechnik AG  
8112 Otelfingen, Tel. 01/844 31 71

## Isolierunterdach GANTNER

H. GANTNER, 8888 Heiligkreuz-Mels  
Telefon 085 / 2 24 41 / 2 58 42

## Isolierunterdach LEGATHERM

Leganorm AG, 8400 Winterthur  
Feldstr. 31, Tel. 052/25 26 15

## Korrosionsschutz-Produkte

Sektor: Spannankersysteme,  
Gas+Wasser, Elektro-, Metall- und  
Maschinenbau usw.  
DENSOKOR AG, Lohwisstr. 38  
8132 Ebmatingen, Tel. 01/980 33 11

## Kunststoffe

steba kunststoffe - 8808 Pfäffikon SZ  
Tel. 055/48 44 50  
POLYU® Polycarbonat-Vergrasungs-  
system (4fach = K-Wert etwa 1,3),  
Doppel- und Dreifachstegplatten aus  
Acryl/Polycarbonat/PVC,  
GFK-Lichtplatten, Lichtkuppeln

## Landschaftsbegrünung

BEGRÜNUNGEN HUNN AG  
5630 Muri AG, Tel. 057/44 22 25  
Humuslose- und Grossflächen-  
Begrünungen, liefern von Fertigrasen  
und Erosionsschutz-Matten

## Lärmbekämpfung

Schneider+Co. AG, 8401 Winterthur,  
Im Hölderli 26, Tel. 052/89 21 21  
Technische Akustik / Engineering

## Lärmexpertisen

BMP Dr. Pelli + Co., 8027 Zürich  
Splügenstrasse 3, Tel. 01/202 21 51  
Aussenlärmerechnungen, Projek-  
tierung von Schutzmassnahmen

## Lärmschutz

Siegfried Keller AG, Wallisellen  
Lärmschutz Büro und Lager:  
Zürichstr. 38, 8306 Brüttisellen  
Tel. 01/833 02 81

## Lufthygiene

Luftreinigungsgeräte für Büro-,  
Aufenthalts- und Arbeitsräume.  
Hugo A. Russi, Masch.-Ing. ETH/SIA  
6826 Riva S. Vitale, Tel. 091/48 17 10

## Materialprüfung

BBL Baulaboratorium AG  
4132 Muttentz/Basel, Tel. 061/61 33 14  
LPM AG, 5712 Beinwil am See  
Tannenweg 1066, Tel. 064/71 55 64

## Mauerentfeuchtungen

BAUSCHUTZ AG, 8048 Zürich  
Tel. 01/64 11 30  
RENECO Bautechnik AG  
8112 Otelfingen, Tel. 01/844 31 71  
ANDEREGG Mauersanierungen AG  
9011 St. Gallen, Tel. 071/23 65 64

## Metallbau

Surber-Metallbau AG, 8004 Zürich  
Hohlstrasse 211, Tel. 01/42 87 87  
Metallfassaden, Metallfenster,  
Schallschutzfenster, Metalltüren,  
Brandschutzabschlüsse

## Metallfassaden + Dächer

Bewährte Leichtbausysteme, Beratung  
u. Ausführung GOTTFRIED STADLER  
Dach - Wand + Montagen  
9205 Waldkirch, Tel. 071 / 98 21 61

## Metall-Normtüren

Brander AG, 8162 Steinmaur  
Tel. 01/853 06 22

## Natursteine

P. De Zanet + Co. AG  
8730 Uznach, Tel. 055/72 28 44  
J. und A. Kuster, Steinbrüche AG  
8807 Freienbach, Tel. 01/784 25 25  
TOSCANO AG  
Steinbrüche und Werkstätten  
7440 Andeer, Tel. 081/61 13 70

## Pendeltüren

Carl Sigerist AG  
8207 Schaffhausen, Tel. 053/3 06 66

# Fachfirmen- verzeichnis

## Pfahlprüfungen

GEOTEST AG  
(s. Geologie - Geotechnik - Geophysik)  
GRUNDBAUERATUNG AG  
Integritätsprüfungen und  
Tragfähigkeitsbestimmungen  
(s.u. Zerstörungsf. Betonprüfungen)

## Pumpen

Bieri Pumpenbau AG  
Biral International  
3110 Münsingen, Tel. 031/92 92 11  
GRUNDFOS PUMPEN AG  
8117 Fällanden  
Tel. 01/825 29 25, Telex 59928  
HÄNY & CIE. AG, Pumpen- und  
Wasseraufbereitungsanlagen  
8706 Meilen, Tel. 01/925 11 31  
KSB Zürich AG, Pumpen/Armaturen  
8031 Zürich, Tel. 01/44 99 33  
PUMPENBAU SCHAFFHAUSEN AG  
8200 Schaffhausen, Tel. 053/4 30 21  
K. Rüttschi AG, Pumpenbau, 5200 Brugg  
Tel. 056/41 04 55, Telex 54 233  
SOMMER SCHENK SUISSE  
Pumpenbau, 5213 Villnachern  
Tel. 056/43 13 63

## Rohrleitungen

aus Kunststoff für Druckluft  
STÄUBLI AG, 8810 Horgen  
Tel. 01/725 25 11, Telex 52821

## Schadenabklärungen/ Expertisen

Hugo A. Russi, Masch.-Ing. ETH/SIA  
6826 Riva S. Vitale, Tel. 091/48 17 10

## Schadengutachten/ Sanierung

LPM AG, 5712 Beinwil am See  
Tannenweg 1066, Tel. 064/71 55 64

## Schallschutz- und Schwingungstechnik

Angst + Pfister, 8052 Zürich  
Thurgauerstr. 66, Tel. 01/301 20 20

## Schaumstoff-Streifen

zur Fugen-Hinterfüllung  
Schaumstoff AG, 8303 Bassersdorf  
Geerenweg 4, Tel. 01/836 61 14

## Schnellverschlusskupplungen

CEJN AG, Pilatusstrasse 1  
6300 Zug Tel. 041/21 54 53 / 54  
STÄUBLI AG, 8810 Horgen,  
Tel. 01/725 25 11  
Schnellkupplungen für Druckluft,  
Flüssigkeit (auch Vakuum),  
div. Zubehör Hydraulik u. Pneumatik

## Software

RZW DR. WALDER + PARTNER AG  
Rechenzentrum und Softwarehaus  
3073 Gümligen, Tel. 031/52 69 62  
8032 Zürich, Tel. 01/252 65 75

## Spritzbeton

Gunit, Sandstrahlen  
E. Laich SA, 6671 Avegno  
Tel. 093 / 81 17 22

## Stahlbau

FURRER + FREY, 3018 Bern-Bümpliz  
Tel. 031 / 55 43 53  
Roboterschweissen, Spezialmontagen

## Thermolackierungen

Thermolackierwerk Waltenspül AG  
6142 Gettnau LU, Tel. 045/81 20 51

## Tore

Bator AG, 3360 Herzogenbuchsee  
Tel. 063 / 60 11 33  
Falt-, Schiebefalt-, Schiebetore  
Automaten-Steuerungen

## Trennwände - Werkkabinen

Verstellbare Blättler-Wände  
schallisoliert, feuerbeständig  
BLÄTTLER AG, Holz- und Metallbau  
Industriestr. 1, 8117 Fällanden  
Tel. 01/825 43 85

## Treppen

Columbus-Treppen AG  
9245 Oberbüren, Tel. 073/51 37 55  
Spindeltreppen aus Holz und Alu,  
Scheren- und Holzschiebetreppen

## Ungezieferbekämpfung

Ketol AG, Abt. Insecta-Service  
8157 Dielsdorf ZH, Tel. 01/853 05 16  
RENTOKIL AG, Köchlistr. 28  
8004 Zürich, Tel. 01/242 69 69  
1290 Versoix, Tel. 022/55 49 55

## Unterquerungsarbeiten mit Stahl- und Eternit- rohren bis 1000 mm Ø

für Kanalisation und Werkleitungen  
Trenchag AG, 8305 Dietlikon  
Tel. 01/833 22 05

## Vorfabrizierte Armierungen

Mit fi-Rista-Elementen armeren Sie  
wirtschaftlicher  
NEU! fi-Ripa-Anschlusskorb  
DRAHTWERKE FISCHER AG  
5734 Reinach  
Tel. 064/71 15 55, Telex 68316 fidra ch

## Wasserdichte Türen

Tuchschild AG, 8500 Frauenfeld  
Tel. 054 / 26 11 11  
W. Nill, Metallbau  
8404 Winterthur, Tel. 052/29 54 52

## Wasserversorgung

BMP Dr. Pelli + Co., 8027 Zürich  
Splügenstrasse 3, Tel. 01 / 202 21 51  
Netzberechnungen und -analysen

## Zerstörungsfreie Betonprüfungen

GRUNDBAUERATUNG AG  
6033 Buchrain LU, Tel. 041/33 43 55  
9000 St. Gallen, Tel. 071/23 23 36

**METALLOGAL®**  
METALLOGAL® PUR - DAS NEUE PORENFREIE KORROSIONSSCHUTZ-SYSTEM

## Der Hai



braucht kein  
Korrosionsschutz-System.  
Aber vielleicht Sie?

Denn es gibt mehr Einsatzbereiche  
von METALLOGAL® als man denkt.

Druckrohrleitungen • Stahlhochbau  
Kraftwerke • Brücken • Industriean-  
lagen • Hafenanlagen • Schiffsrümpfe  
Container • Stahlgerüste • Offshore  
Kräne usw.

Die Produktpalette zeichnet sich  
durch folgende Eigenschaften aus:

einkomponentig • feuchtigkeithär-  
tend, daher weitgehend witterungs-  
unabhängig • porenfrei • verarbeit-  
bar bei relativen Luftfeuchten bis  
98% und Temperaturen bis um den  
Gefrierpunkt • kurze Trocknungszei-  
ten • leicht applizierbar • nach langen  
Standzeiten problemlos überarbeit-  
bar • volle Schutzwirkung schon als  
Dünnschichtsystem • Bewährung in  
der Praxis bei einer Vielzahl von Re-  
ferenzobjekten • Gewährleistung mit  
Versicherungsschutz über Jahre ge-  
gen Korrosion.

**RUBILIT AG**

THUNSTRASSE 25 CH-3113 RUBIGEN  
TELEFON 031 92 50 11 TX 911 628 RUBI CH

Eine Tochtergesellschaft der  
KLEINERT & UNTERNEHMUNGEN

Wir möchten gerne nähere Informationen über  
METALLOGAL®-PUR

Firma

Kontaktperson

Strasse

PLZ/Ort

Telefon



## Wie man mit Sarnafil und SarnaRoof eine Kombination aus Flach- und Steildach sicher abdichtet.

Mitten in der Stadt Zürich steht seit neuestem ein Einkaufszentrum der Migros. Das Geschäfts- und Warenhaus an der Löwenstrasse im Kreis 1 wurde achtgeschossig konzipiert. Es besitzt eine Dachkonstruktion, die für den Fachmann äusserst interessant ist. Sie besteht nämlich aus einer Kombination von Flach- und Steildach. Dass diese Dachgestaltung mit zwei verschiedenartigen Dachformen in letzter Zeit vermehrt realisiert wird, hat einen einfachen Grund. Es stehen heute Systeme und Materialien zur Verfügung, welche die Übergänge vom Flach- zum Steildach problemlos ermöglichen.

### Beim Übergang vom Flach- zum Steildach genügt bei den Sarna-Systemen eine Schweisssnaht.

SarnaRoof und Sarnafil – die Dachabdichtungssysteme der Sarna ermöglichen die einwandfreie Ausführung dieser Übergänge.

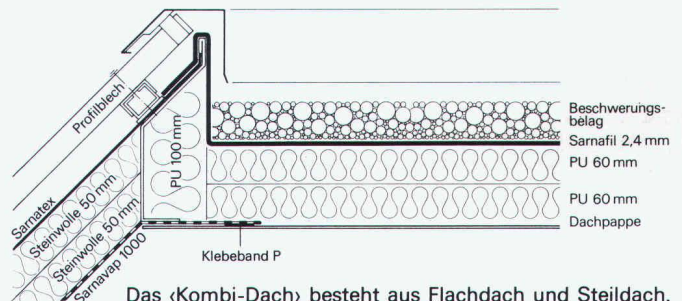
Durch Heissluftverschweissung können Sarnatex (die Unterdachhaut für Steildächer) und Sarnafil (die Dachhaut für Flachdächer) absolut dicht miteinander verbunden werden. Aufwendige und zumeist schwierige Blecharbeiten am Systemübergang oder bei den Fensterkonstruktionen erübrigen sich somit. Die Spenglerarbeiten beschränken sich auf Blechabdeckungen.

Dank der auf das SarnaRoof-Unterdachsystem abgestimmten Dampfdurchlässigkeit der Sarnatex-Unterdachbahn ist eine Unterlüftung derselben nicht erforderlich. Es kann daher ein hohlraumfreier Schichtaufbau (Warmdach) ausgeführt und der Übergang in der Dachhaut homogen verbunden werden. Somit bleibt die Luft- und Wasserdichtigkeit gewährleistet. Das Eindringen von Schnee- und Regenwasser wird verhindert.

### Mit den Sarna-Abdichtungs-Systemen lässt sich jedes Dach leicht, schnell und sicher abdichten.

Sarnafil und SarnaRoof sind schon seit Jahren bewährte

Systeme, um wirklich jedes Dach – und sei es noch so aussergewöhnlich – dauerhaft wasserdicht zu machen.



Das «Kombi-Dach» besteht aus Flachdach und Steildach.

Das SarnaRoof-Unterdachsystem besteht aus einer Kombination von eigens entwickelten und erprobten Materialien und Verlegetechniken. Sie ermöglichen es, jedes schuppenartig eingedeckte Dach sicher abzudichten, kostbare Wärme in den Innenräumen zu halten – und zusätzlichen Wohnraum zu gewinnen.

Sarnafil, die Dachhaut für Flachdächer, ist schrumpffrei. Kälte oder bohrende Wurzeln können dieser verschweissbaren Kunststoffbahn ebenso wenig anhaben wie Hagel oder intensives UV-Licht. Je nach Bau oder Bedürfnis gilt Sarnafil zudem als ideale Unterlage für alle Formen der Dachnutzung. Kombiniert mit weiteren Schichten erlaubt es Begehen, Befahren oder sogar Bepflanzen – eine immer beliebtere Nutzungsform, welche zum harmonischen Stadt- und Landschaftsbild beiträgt.

Über alles weitere orientiert Sie die Sarna Kunststoff AG, 6060 Sarnen, Telefon 041-66 0111.

**Sarnafil®** und **SarnaRoof®** von **Sarna**

Sarna macht schöne Dächer sicher sicher.