

Objektyp: **Advertising**

Zeitschrift: **Schweizer Ingenieur und Architekt**

Band (Jahr): **102 (1984)**

Heft 29

PDF erstellt am: **21.09.2024**

### **Nutzungsbedingungen**

Die ETH-Bibliothek ist Anbieterin der digitalisierten Zeitschriften. Sie besitzt keine Urheberrechte an den Inhalten der Zeitschriften. Die Rechte liegen in der Regel bei den Herausgebern. Die auf der Plattform e-periodica veröffentlichten Dokumente stehen für nicht-kommerzielle Zwecke in Lehre und Forschung sowie für die private Nutzung frei zur Verfügung. Einzelne Dateien oder Ausdrucke aus diesem Angebot können zusammen mit diesen Nutzungsbedingungen und den korrekten Herkunftsbezeichnungen weitergegeben werden. Das Veröffentlichen von Bildern in Print- und Online-Publikationen ist nur mit vorheriger Genehmigung der Rechteinhaber erlaubt. Die systematische Speicherung von Teilen des elektronischen Angebots auf anderen Servern bedarf ebenfalls des schriftlichen Einverständnisses der Rechteinhaber.

### **Haftungsausschluss**

Alle Angaben erfolgen ohne Gewähr für Vollständigkeit oder Richtigkeit. Es wird keine Haftung übernommen für Schäden durch die Verwendung von Informationen aus diesem Online-Angebot oder durch das Fehlen von Informationen. Dies gilt auch für Inhalte Dritter, die über dieses Angebot zugänglich sind.

# Schweizer Ingenieur und Architekt

Verlags-AG der Akademischen-technischen Vereine

Erscheint wöchentlich

102. Jahrgang 12. Juli 1984 Heft 29/84

Offizielles Organ:

Schweizerischer Ingenieur- und Architektenverein (SIA)  
Gesellschaft Ehemaliger Studierender der ETH Zürich (GEP)  
Schweizerische Vereinigung Beratender Ingenieure (ASIC)

## Redaktion

### «Schweizer Ingenieur und Architekt»

Rüdigerstrasse 11  
Postfach 630, 8021 Zürich  
Tel. (01) 201 55 36

#### Redaktoren:

Balthasar Peyer,  
leitender Redaktor  
Dr. sc. techn. ETH/SIA

Bruno Odermatt,  
dipl. Arch. ETH/SIA

Bruno Meyer  
dipl. Bauing. ETH/SIA

#### Druck:

Offset + Buchdruck AG

Nachdruck von Bild und Text, auch auszugsweise, nur mit schriftlicher Zustimmung der Redaktion und mit genauer Quellenangabe

## Abonnemente

#### Schweiz:

1 Jahr Fr. 161.—  
½ Jahr Fr. 84.—  
Einzelnummer Fr. 6.—

#### Ausland:

1 Jahr Fr. 173.—  
½ Jahr Fr. 91.—  
Einzelnummer Fr. 7.—

Postcheck: «Schweizer Ingenieur und Architekt», 80-61 10 Zürich  
Ermässigte Abonnemente für Mitglieder der GEP, des BSA, der ASIC, für Studenten und Mitglieder des STV

SIA-Mitglieder erhalten die Zeitschrift direkt durch das **SIA-Generalsekretariat** zugestellt. **Adressänderungen** sind deshalb dorthin mitzuteilen: Selnaustr. 16, Postfach, 8039 Zürich, Tel. (01) 201 15 70

**SIA-Normen und Dokumentationen sind allein beim SIA-Generalsekretariat** erhältlich, wo auch diesbezügliche Auskünfte erteilt werden: Selnaustr. 16, Postfach, 8039 Zürich, Tel. (01) 201 15 70

## Anzeigenverwaltung

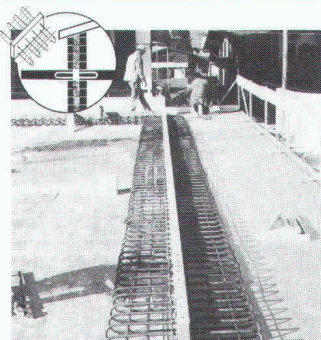
IVA

### IVA AG für internationale Werbung

Hauptsitz:  
Mühlebachstr. 43  
8032 Zürich  
Tel. (01) 251 24 50

Filiale Lausanne:  
Pré-du-Marché 23  
1004 Lausanne  
Tel. (021) 37 72 72

### zum Titelbild



#### EGCO - wärmedämmender Kragplattenanschluss, stützenfrei

Mit dem isolierten EGCO-Kragplattenanschluss wird das bis zurzeit ungelöste Wärmebrückenproblem auf einfachste Weise gelöst. Gleichzeitig resultiert eine einzigartige, bislang Wunschtraum gebliebene Trittschalldämmung.

Durch die spezielle Konstruktion der Elemente, verschweisste Stahlschlaufen mit dazwischenliegendem, speziell steifem und wasserabstossendem Isolationskörper, wurden revolutionäre Vorteile erreicht: - Das Entfallen der Wärmebrücke Wohnhausdecke-Kragplatte, keine Verfärbung mehr an der Deckenunterseite, nachträgliches Erstellen der Kragplatte möglich; Armierungseinsparungen im gesamten Balkonbereich, geringe Durchbiegung der Kragplatte, sehr einfacher Einbau sowie absolutes Einhalten der statischen Höhe durch das fixe Element; Spezialtypen (mit Tragfähigkeitsdiagramm) sind auf Anfrage erhältlich.

Für eine ausführliche Produkteinformation und Beratung bitten wir Sie, Kontakt aufzunehmen mit

EGCO AG, Gstaadstrasse  
3792 Saanen

## Inhalt

### Ausbildung

Neues im Maschineningenieur-Studium. Ausbau des Studienplans der Abt. IIIA der ETH 561

### Ökologie

Permakultur. Von *Alessandro Vasella*, Berlin 563

### Wettbewerbe

Wettbewerb neue Gewerbeschule «Hubelmatt» in Luzern 568

### SIA-Informationen

Neue Mitglieder des SIA (seit Januar 1984) 573

### SIA-Fachgruppen

Generalversammlung der Forstingenieure 573

### SIA-Sektionen

Bern: Vernehmlassung 574

### GEP-Mitteilungen

GEP-Generalversammlung 1984 574

### Wettbewerbe

Ausschreibungen: Altersheim «Quisisana» Heiden AR.  
Umbau des Kronenmattschulhauses in Binningen BL.  
Alters- und Pflegeheim im «Eichhölzli» Glattfelden ZH 574

### Braune Seiten

Laufende Wettbewerbe. Wettbewerbsausstellungen. Aus Technik und Wirtschaft B 105/106

Aus Technik und Wirtschaft. Firmennachrichten. Tagungen. Weiterbildung. Stellenvermittlung B 107/108

## Ingénieurs et architectes suisses

Adresse: 27, av. de Cour, 1007 Lausanne

No 13/1984

|   |      |   |           |
|---|------|---|-----------|
| <b>Tableau des concours</b>   | B 57 | Assainissement des lacs de Baldegg, de Hallwil et de Sempach              | 227       |
| <b>Carnet des concours</b>  | B 57 | Voies de circulation et équipements municipaux à Chardonne                | 229       |
| <b>Industrie et technique</b>                                       | B 58 |   |           |
| <b>Congrès</b>  | B 58 |   |           |
| <b>SIA</b>  | B 58 |   |           |
| <b>Les concours d'ingénieurs</b>                                    |      |   |           |
| Lettre ouverte aux communautés publiques                            | 223  | Projet d'aménagement hydro-électrique du Rhône, par <i>Roger Wüthrich</i> | 231       |
| Pont sur le Rhin - Contournement d'Eglisau                          | 223  |   |           |
| Aménagement du réseau routier à l'entrée ouest de la ville de Vevey | 225  |   |           |
|   |      | <b>Actualité</b>  | 234, B 59 |
|   |      | <b>Bibliographie</b>  | 236, B 59 |
|   |      | <b>Produits nouveaux</b>  | B 59      |
|   |      | <b>Documentation générale</b>   | B 59      |

# Wer macht was?

## Abdichtungen

Starr im Dünnschichtverfahren

BAUSCHUTZ AG, 8048 Zürich  
Tel. 01/64 11 30

## Abdichtungsprodukte für - Belagsfugen - Betonfugen

DENSOKOR AG, Lohwisstr. 38  
8123 Ebmatingen, Tel. 01/980 33 11

## Angewandte Klimatologie/Meteorologie

METEOTEST, Tel. 031/23 74 17  
Hallerstr. 50, 3012 Bern

## Architekturmodelle

ATELIER 7, M. Fricker  
Klosbachstrasse 123, 8032 Zürich  
Tel. 01/47 92 67

KREBSER MODELLBAU  
Dorfstrasse 8, 8307 Effretikon  
Tel. 052/32 10 16

Lüchinger Modellbau  
9113 Degersheim, Tel. 071/54 15 22

SCHALK MODELLBAU  
8050 Zürich, Tel. 01/302 64 11  
5430 Wettingen, Tel. 056/27 10 80

Werner Schnüriger, 8953 Dietikon  
Moosmattstr. 16, Tel. 01/740 27 57

Modellbau Zaborowsky  
Inhaber D. Raffainer  
Neumarkt 10, 8001 Zürich  
Tel. 01/252 22 16

## Bauaustrocknung

Roth-Kippe AG, 8045 Zürich  
Gutstrasse 12, Tel. 01/461 11 55

## Baugrunduntersuchungen

BBL Baulaboratorium AG  
4132 Muttenz/Basel, Tel. 061/61 33 14

CSD COLOMBI SCHMUTZ DORTHE AG  
3097 Liebefeld/Bern, Tel. 031/53 64 12  
1066 Epalinges, Tel. 021/32 73 41  
1700 Fribourg, Tel. 037/22 76 66  
5000 Aarau, Tel. 064/24 66 22  
4410 Liestal, Tel. 061/91 24 28

GEOTEST AG  
(s. Geologie - Geotechnik - Geophysik)  
K+S P. KIEFER + R. STUDER AG  
4153 Reinach BL, Tel. 061/76 94 76

SIEBER CASSINA + Partner  
Beratende Geologen und Ingenieure  
8008 Zürich, Tel. 01/252 75 60  
4600 Olten, Tel. 062/32 15 85  
3073 Gümligen, Tel. 031/52 52 31

TERREXPERT AG  
Baugrund, Baumaterial,  
Baumethoden  
Stauffacherstr. 130, 3014 Bern  
Tel. 031 / 42 62 22

## Boden-Isolierelemente

System GANTNER  
H. Gantner, 8888 Heiligkreuz-Mels  
Telefon 085 / 2 24 41 / 2 58 42

## Boden-Isolierelemente

LEGATHERM  
Leganorm AG, Feldstr. 31  
8400 Winterthur, Tel. 052/25 26 16

## Dichtungs- und Installationsprodukte

Sektor: Elektro, Gas, Wasser,  
Heizung, Lüftung, Klima, Karosserie-  
Waggon-, Schiff-, Flugzeug-, Dach-  
Fassaden- und Anlagenbau.  
DENSOKOR AG, Lohwisstr. 38  
8123 Ebmatingen, Tel. 01/980 33 11

## Erschütterungs-Messungen

CSD AG (s. Baugrunduntersuchungen)  
GEOTEST AG  
(s. Geologie - Geotechnik - Geophysik)  
K+S P. KIEFER + R. STUDER AG  
4153 Reinach BL, Tel. 061/76 94 76

## Faltwände - Holzfalttüren

Lienhard Söhne AG, 8038 Zürich  
Albisstr. 131, Tel. 01/482 12 90

## Fassadenplanung

Metallbau-Planung J. F. Meyer AG  
6006 Luzern, Seeburgstr. 20  
Tel. 041/31 20 88

## Feuchtigkeitsmessgerät

H. T. Hauenstein AG, Finkelerweg 32  
4144 Arlesheim/Basel  
Tel. 061/72 10 60

## Geologische Beratung

GEOLOGIEBÜRO  
DR. J. F. SCHNEIDER  
Baugrunduntersuchungen, Hydro-  
geologie, Geothermik, Rohstoff-  
gewinnung, Bodensondierungen  
8439 Mellstorf/AG, Tel. 056/53 13 00

## Geologie - Geotechnik - Geophysik

CSD AG (s. Baugrunduntersuchungen)  
GEOTEST AG  
3052 Zollikofen, Tel. 031/57 20 74  
9008 St. Gallen, Tel. 071/24 87 10  
8955 Oetwil a.L., Tel. 01/748 26 85  
1785 Cressier FR, 1037 Etagnières

## Geotechnik

Dr. H. Halter, dipl. Ing. ETH/SIA  
Beratung- und EDV-Berechnung im  
Grundbau, Erdbaulabor  
Ekkehardstr. 25, 8006 Zürich  
Tel. 01/362 56 28

## Geotechnik

Ingenieurbüro G. Mugglin AG  
Beratung, Untersuchungsprogramme,  
Planung, Berechnung, Überwachung  
in Grundbau, Bodenmechanik und  
allgemeinem Tiefbau. Bolleystr. 29,  
8006 Zürich, Tel. 01/251 48 62

## Geologie - Geotechnik - Hydrologie

Elektrowatt Ingenieurunternehmung  
AG, Abteilung für Baugeologie,  
Geothermie, Fundationstechnik,  
Hydrologie, Wasser- und Energie-  
wirtschaft, Dämme.  
Bellerivestrasse 36, 8022 Zürich,  
Tel. 01/251 62 61, intern 2376

## Gitterroste

Hähn Diagonal-Gitterroste  
Otto Wyss  
St. Georgenstr. 68, 8400 Winterthur  
Tel. 052/22 50 78, Telex 76415

## Hang- und Rutschsanierungen

SOLTEC AG für Bodenstabilisierungen  
3602 Thun, Tel. 033/23 11 02

## Holzschutzmittel

Dr. R. Maag AG, 8157 Dielsdorf  
Tel. 01/853 12 55  
Color xex, Xerotin, Xylosan

## Industrie-Vorhänge

SARNA KUNSTSTOFF AG  
6060 Sarnen, Tel. 041/66 01 11

Carl Sigerist AG  
8207 Schaffhausen, Tel. 053/3 06 66

## Injektionen

BAUSCHUTZ AG, 8048 Zürich  
Tel. 01/64 11 30

RENECO Bautechnik AG  
8112 Otelfingen, Tel. 01/844 31 71

## Isolierunterdach GANTNER

H. GANTNER, 8888 Heiligkreuz-Mels  
Telefon 085 / 2 24 41 / 2 58 42

## Isolierunterdach LEGATHERM

Leganorm AG, 8400 Winterthur  
Feldstr. 31, Tel. 052/25 26 15

## Kanalreinigung

Kanalreinigung Widmer AG  
7-Tag-und-Nacht-Pickett  
8803 Rüschlikon, Tel. 01/724 21 50

## Korrosionsschutz-Produkte

Sektor: Spannankersysteme,  
Gas+Wasser, Elektro-, Metall- und  
Maschinenbau usw.  
DENSOKOR AG, Lohwisstr. 38  
8132 Ebmatingen, Tel. 01/980 33 11

## Kunststoffe

steba kunststoffe - 8808 Pfäffikon SZ  
Tel. 055/48 44 50  
POLYU® Polycarbonat-Verglasungs-  
system (4fach = K-Wert etwa 1,3),  
Doppel- und Dreifachstegplatten aus  
Acryl/Polycarbonat/PVC,  
GFK-Lichtplatten, Lichtkuppeln

## Landschaftsbegrünung

BEGRÜNUNGEN HUNN AG  
5630 Muri AG, Tel. 057/44 22 25  
Humuslose- und Grossflächen-  
Begrünungen, liefern von Fertigrasen  
und Erosionsschutz-Matten

## Lärmbekämpfung

Schneider+Co. AG, 8401 Winterthur,  
Im Hölderli 26, Tel. 052/89 21 21  
Technische Akustik / Engineering

## Lärmexperten

BMP Dr. Pelli + Co., 8027 Zürich  
Splügenstrasse 3, Tel. 01/202 21 51  
Aussenlärmrechnungen, Projek-  
tierung von Schutzmassnahmen

## Lärmschutz

Siegfried Keller AG, Wallisellen  
Lärmschutz Büro und Lager:  
Zürichstr. 38, 8306 Brüttisellen  
Tel. 01/833 02 81

## Lufthygiene

Luftreinigungsgeräte für Büro-,  
Aufenthalts- und Arbeitsräume.  
Hugo A. Russi, Masch.-Ing. ETH/SIA  
6826 Riva S. Vitale, Tel. 091/48 17 10

## Materialprüfung

BBL Baulaboratorium AG  
4132 Muttenz/Basel, Tel. 061/61 33 14  
LPM AG, 5712 Beinwil am See  
Tannenweg 1066, Tel. 064/71 55 64

## Mauerentfeuchtungen

BAUSCHUTZ AG, 8048 Zürich  
Tel. 01/64 11 30

RENECO Bautechnik AG  
8112 Otelfingen, Tel. 01/844 31 71

## Metallbau

Surber-Metallbau AG, 8004 Zürich  
Hohlstrasse 211, Tel. 01/42 87 87  
Metallfassaden, Metallfenster,  
Schallschutzfenster, Metalltüren,  
Brandschutzabschlüsse

## Metallfassaden + Dächer

Bewährte Leichtbausysteme, Beratung  
u. Ausführung GOTTFRIED STADLER  
Dach - Wand + Montagen  
9205 Waldkirch, Tel. 071 / 98 21 61

## Metall-Normtüren

Brander AG, 8162 Steinmaur  
Tel. 01/853 06 22

# Fachfirmen- verzeichnis

## Natursteine

P. De Zanet + Co. AG  
8730 Uznach, Tel. 055/72 28 44

J. und A. Kuster, Steinbrüche AG  
8807 Freienbach, Tel. 01/784 25 25

TOSCANO AG  
Steinbrüche und Werkstätten  
7440 Andeer, Tel. 081/61 13 70

## Pendeltüren

Carl Sigerist AG  
8207 Schaffhausen, Tel. 053/3 06 66

## Pfahlprüfungen

GEOTEST AG  
(s. Geologie - Geotechnik - Geophysik)

GRUNDBAUBERATUNG AG  
Integritätsprüfungen und  
Tragfähigkeitsbestimmungen  
(s.u. Zerstörungsf. Betonprüfungen)

## Pumpen

Bieri Pumpenbau AG  
Biral International  
3110 Münsingen, Tel. 031/92 92 11

GRUNDFOS PUMPEN AG  
8117 Fällanden  
Tel. 01/825 29 25, Telex 59928

HÄNY & CIE. AG, Pumpen- und  
Wasseraufbereitungsanlagen  
8706 Meilen, Tel. 01/925 11 31

KSB Zürich AG, Pumpen/Armaturen  
8031 Zürich, Tel. 01/44 99 33

PUMPENBAU SCHAFFHAUSEN AG  
8200 Schaffhausen, Tel. 053/4 30 21

K. Rüttschi AG, Pumpenbau, 5200 Brugg  
Tel. 056/41 04 55, Telex 54 233

SOMMER SCHENK SUISSE  
Pumpenbau, 5213 Villnachern  
Tel. 056/43 13 63

## Rohrleitungen

aus Kunststoff für Druckluft  
STÄUBLI AG, 8810 Horgen  
Tel. 01/725 25 11, Telex 52821

## Schadenabklärungen/ Expertisen

Hugo A. Russi, Masch.-Ing. ETH/SIA  
6826 Riva S. Vitale, Tel. 091/48 17 10

## Schadengutachten/ Sanierung

LPM AG, 5712 Beinwil am See  
Tannenweg 1066, Tel. 064/71 55 64

## Schallschutz- und Schwingungstechnik

Angst + Pfister, 8052 Zürich  
Thurgauerstr. 66, Tel. 01/301 20 20

## Schaumstoff-Streifen

zur Fugen-Hinterfüllung  
Schaumstoff AG, 8303 Bassersdorf  
Geerenweg 4, Tel. 01/836 61 14

## Schnellverschlusskupplungen

STÄUBLI AG, 8810 Horgen,  
Tel. 01/725 25 11  
Schnellkupplungen für Druckluft,  
Flüssigkeit (auch Vakuum),  
div. Zubehör Hydraulik u. Pneumatik

## Software

RZW DR. WALDER + PARTNER AG  
Rechenzentrum und Softwarehaus  
3073 Gümligen, Tel. 031/52 69 62  
8032 Zürich, Tel. 01/252 65 75

## Spritzbeton

Gunit, Sandstrahlen  
E. Laich SA, 6671 Avegno  
Tel. 093 / 81 17 22

## Stahlbau

FURRER + FREY, 3018 Bern-Bümpliz  
Tel. 031 / 55 43 53  
Roboterschweissen, Spezialmontagen

## Trennwände - Werkkabinen

Verstellbare Blättler-Wände  
schallsoliert, feuerbeständig  
BLÄTTLER AG, Holz- und Metallbau  
Industriestr. 1, 8117 Fällanden  
Tel. 01/825 43 85

## Treppen

Columbus-Treppen AG  
9245 Oberbüren, Tel. 073/51 37 55  
Spindeltreppen aus Holz und Alu,  
Scheren- und Holzschiebetreppen

## Ungezieferbekämpfung

Ketol AG, Abt. Insecta-Service  
8157 Dielsdorf ZH, Tel. 01/853 05 16

## Unterquerungsarbeiten mit Stahl- und Eternit- rohren bis 1000 mm Ø

für Kanalisation und Werkleitungen  
Trenchag AG, 8305 Dietlikon  
Tel. 01/833 22 05

## Vorfabrizierte Armierungen

Mit fi-Rista-Elementen armieren Sie  
wirtschaftlicher  
NEU! fi-Ripa-Anschlusskorb  
DRAHTWERKE FISCHER AG  
5734 Reinach  
Tel. 064/71 15 55, Telex 68316 fidra ch

## Wasserdichte Türen

Tuchschild AG, 8500 Frauenfeld  
Tel. 054 / 26 11 11

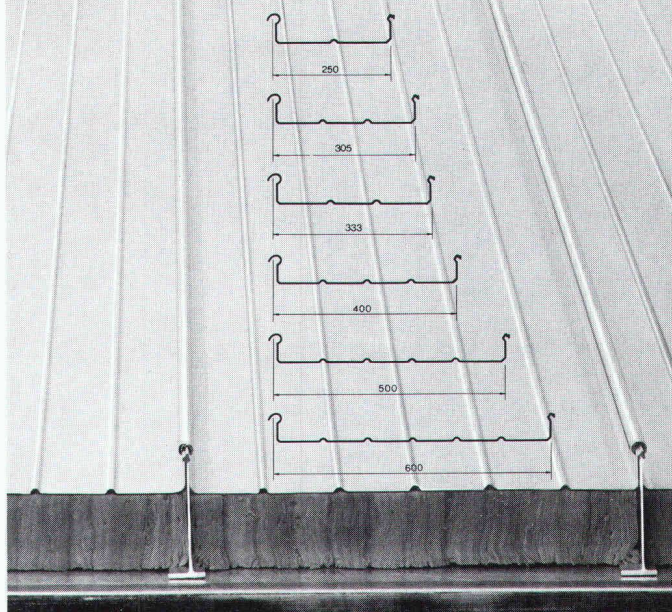
## Wasserversorgung

BMP Dr. Pelli + Co., 8027 Zürich  
Splügenstrasse 3, Tel. 01 / 202 21 51  
Netzberechnungen und -analysen

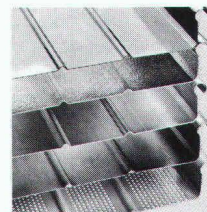
## Zerstörungsfreie Betonprüfungen

GRUNDBAUBERATUNG AG  
6033 Buchrain LU, Tel. 041/33 43 55  
9000 St. Gallen, Tel. 071/23 23 36

# BEMO-DIMENSION



BEMO-ROOF®, BEMO-FLAT-ROOF®, BEMO-WALL®- und BEMO-PANEL®-Profile wurden speziell für Dacheindeckungen (auch flach geneigte Dächer unter 2%) und Wandverkleidungen entwickelt. Die schnelle und rationelle Verarbeitung bringt neben vielen weiteren Vorteilen echte Kostensenkungen im Industrie- und Wohnbau.



Die BEMO-Profile können mit eingefalzter Gummidichtung ausgerüstet werden. Sie sind in Aluminium, Stahl, Kupfer, Zink und Chromstahl in Baubreiten von 250-600 mm und in Materialdicken von 0,4-1,2 mm lieferbar. Um noch rationeller arbeiten zu können, haben wir die mobile Fabrikation «THE MOBILE PANELFORMER» entwickelt. Mit diesem computergesteuerten Walzwerk fabrizieren wir genau nach Einsatzplan vor Ihrer Haustüre. Dadurch können teure Transportkosten eingespart werden.

Möchten Sie mehr über die BEMO-DIMENSION erfahren, rufen Sie uns an oder senden Sie uns einfach den untenstehenden Coupon ein.



**BEMO ELEMENTBAU AG**  
Rütistrasse 10  
CH-8134 Adliswil/Zürich  
Telefon 01 710 25 50  
Telex 58 321 BEMO-CH

Ich möchte mehr über die BEMO-DIMENSION erfahren.  
Ich interessiere mich besonders für:

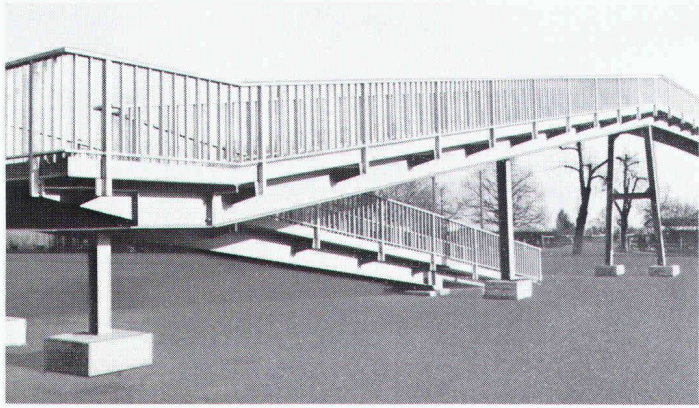
- BEMO-ROOF®-Dacheindeckungen und Wandverkleidungen
- BEMO-FLAT-ROOF® für Flachdachneubau und Sanierung
- BEMO-WALL®-Wandverkleidungen
- BEMO-PANEL®-Verkleidungen

Name/Firma: \_\_\_\_\_

Adresse: \_\_\_\_\_

Plz./Ort: \_\_\_\_\_





**Passerellen von Tuchs Schmid  
sichere, schnell montierte, auf die  
Umgebung abgestimmte  
Fussgänger-Überführungen.**

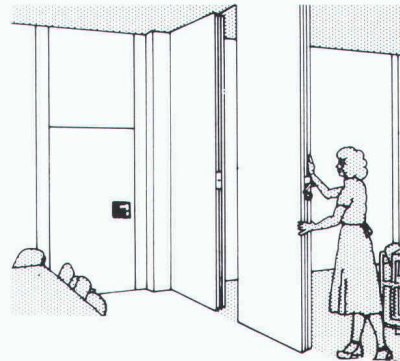
**Stahlbauten – Hochregallager  
Fenster und Fassaden**



**Tuchs Schmid AG** Kehlhofstrasse 54 Telefon 054 26 11 11  
CH-8500 Frauenfeld Telex tuag 7 64 63

***Hüppe Variflex.***

***Die mobilen Wände.***



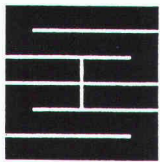
Hüppe Variflex ist ein bewegliches, in Deckenschienen laufendes Trennwand-System. Wartungsfreiheit, hervorragende Schalldämmung und eine Vielzahl an Oberflächenvarianten machen Variflex zum idealen Trennelement für Schulen Mehrzweckhallen, Kulturzentren, Gaststätten und Hotels.

**HÜPPE**

**Hüppe-Inbau AG, 9410 Heiden**

Raumsysteme Tel. 071 / 91 11 83

*Der bewährte Schweizer Partner für Schiebe- und Faltsysteme.*



**Schaffroth & Späti AG**

Asphalt- und Bodenbeläge

**8403 Winterthur**

Telefon 052 / 29 71 21  
Gegründet 1872

**Flachdachbeläge jeder Art**

**Gussasphalt für Isolationen und Strassen**

**Spenglerarbeiten**

**Nacophalt-Hartgussasphaltböden**

**Linolith-Industriebodenbeläge**  
seit 50 Jahren bewährt

**Zimmerli-Hartbetonböden**  
für Autogaragen, Rampen usw.

**REPOXIT-Kunstharzböden**  
in diversen Farben, 2 bis 7 mm stark



**Zur Verhinderung von teuren Feuchteschäden:**

**Luftentfeuchter**

das bewährte Geräteprogramm für den universellen Einsatz  
in Kellern, Lagern, Wohnräumen, Zivilschutzanlagen usw.  
Vollautomatischer Betrieb, sparsamer Stromverbrauch.

Verlangen Sie detaillierte Unterlagen bei:

**Krüger + Co.**  
9113 Degersheim, Telefon 071 / 5415 44  
Niederlassungen: Oberhasli ZH,  
Hofstetten SO, Münsingen BE,  
Gordola TI, Lausanne

**KRÜGER**

HESCO-DEX

HESCO-DEX

HESCO-DEX

HESCO-DEX

HESCO-DEX

HESCO-DEX

HESCO-DEX

HESCO-DEX

HESCO-DEX

HESCO-DEX

# Die flüssige Dampfsperre für Decken und Wände

erprobt — bewährt — kostensparend  
einfach in der Anwendung

Unterlagen und technische Beratung durch

## HESCO AG

Poststrasse 30  
CH-6301 Zug/Schweiz  
Telefon 042 / 21 12 55-56  
Telex 868 948

0418.06.101

HESCO-DEX

HESCO-DEX

HESCO-DEX

HESCO-DEX

HESCO-DEX

HESCO-DEX

# Leitschranken

Lieferung aller handelsüblichen Systeme

Rammen sämtlicher Pfostenprofile Montage

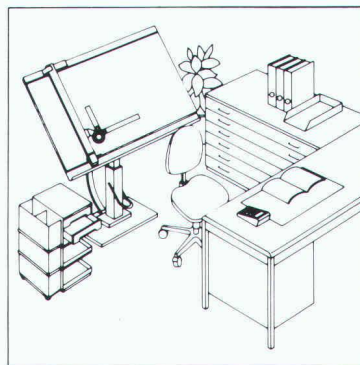
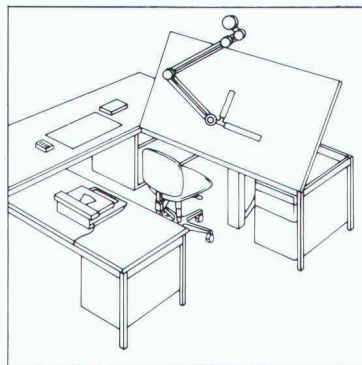
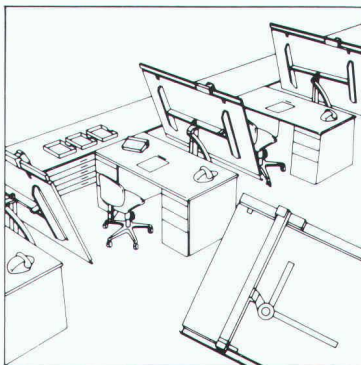


## BLESS

Technische Beratung/Bauausführung:

Neugutstr. 52, 8600 Dübendorf

Bauunternehmung AG Tel. 01/8210085  
Zürich - Dübendorf - Aarau - Chur - Grenchen - St. Gallen



# RWD

Schweizer Qualitäts-Zeichentechnik

## Informieren Sie sich über führende Zeichentechnik z.B. Cadliner CD 1100.



Senden Sie mir deshalb **gratis** die umfassende Dokumentation über RWD Zeichentechnik-Arbeitsplätze.

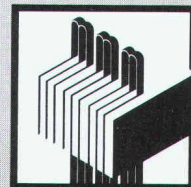
Adresse

\_\_\_\_\_

Coupon einsenden an: Reppisch-Werke AG, 8953 Dietikon, Tel. 01-740 68 22

16.-23.  
SEPTEMBER  
1984

22.



DAS GRÖSSTE UND WICHTIGSTE SCHAUFENSTER DER  
INTERNATIONALEN NATURWERKSTEINWIRTSCHAFT

# MARMOMACC

**S. AMBROGIO DI VALPOLICELLA - VERONA (ITALIEN)**

INTERNATIONALE MESSE  
FÜR MARMOR, STEIN,  
GRANIT UND NEBENPRODUKTE.  
MASCHINEN UND  
WERKZEUGE FÜR DIE  
MARMORINDUSTRIE.

70.000 M2 AUSSTELLUNGSFLÄCHE.  
947 AUSSTELLER  
40.000 FACHBESUCHER.

DAS GESAMTE ANGEBOT FÜR  
INDUSTRIE UND HANDWERK.

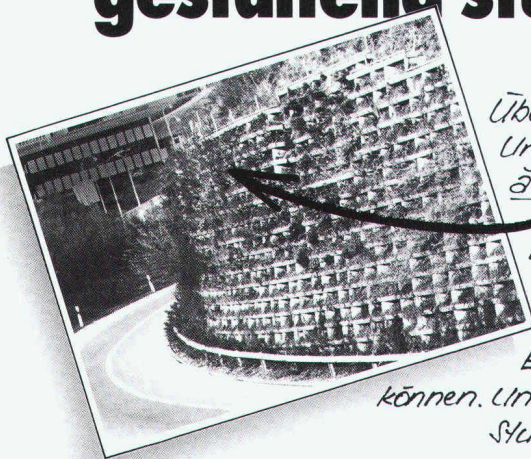
**Am Samstag dem 15. September 1984 : die Internationale Konferenz zum Thema  
"Aktualität des Natursteins in der Architektur".**

Auskünfte:

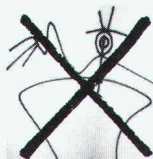
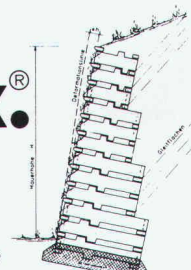
E.A. FIERE DI VERONA - C.P. 525 - I 37100 Verona (Italien) - Tel. 045/504022 - Telex 480538 FIERE VR

Favre informiert über Murflex®:

## Stützend gestalten, gestaltend stützen – Murflex.®



*Überall, wo ein steiler Abhang  
Unterstützung braucht und erst noch  
ästhetisch aussehen soll, ist Murflex® mehr als am Platz.  
Die optimal begrünbare Raumgitter-Konstruktion,  
mit welcher – flexibel –  
entsprechend den örtlichen Gegebenheiten  
auch Nischen, Abtreppungen und  
Ecken ausgebildet werden  
können. Und – die in Notfällen innerhalb  
Stunden ab Lager lieferbar ist.*



*Sprayer haben  
bei Murflex®  
keine Chance!*

# FAVRE

**Auf uns kann man bauen  
Hoch und Tief**

Favre & Cie. AG Zementwarenfabrik 8304 Wallisellen Tel. 01-830 20 11  
Werke in: 4658 Daniken SO Tel. 062-65 17 17 1897 Bouveret VS Tel. 025-81 23 31  
2542 Pieterlen BE Tel. 032-87 15 34, 8953 Dietikon ZH, Baustoff-Center Limmattal Tel. 01-748 21 55

**Murflex® – auch als Profis  
finden wir es eine tolle Idee.  
Orientieren Sie uns umfassend –  
natürlich auch  
über die günstigen Preise!**

Name: \_\_\_\_\_  
Vorname: \_\_\_\_\_  
Firma: \_\_\_\_\_  
Strasse: \_\_\_\_\_  
PLZ/Ort: \_\_\_\_\_  
Telefon: \_\_\_\_\_  
Einsenden an:  
Favre & Cie AG, Zementwarenfabrik,  
8304 Wallisellen