

Objektyp: **Advertising**

Zeitschrift: **Schweizer Ingenieur und Architekt**

Band (Jahr): **97 (1979)**

Heft 50: **SIA-Heft 6**

PDF erstellt am: **21.09.2024**

### **Nutzungsbedingungen**

Die ETH-Bibliothek ist Anbieterin der digitalisierten Zeitschriften. Sie besitzt keine Urheberrechte an den Inhalten der Zeitschriften. Die Rechte liegen in der Regel bei den Herausgebern.

Die auf der Plattform e-periodica veröffentlichten Dokumente stehen für nicht-kommerzielle Zwecke in Lehre und Forschung sowie für die private Nutzung frei zur Verfügung. Einzelne Dateien oder Ausdrucke aus diesem Angebot können zusammen mit diesen Nutzungsbedingungen und den korrekten Herkunftsbezeichnungen weitergegeben werden.

Das Veröffentlichen von Bildern in Print- und Online-Publikationen ist nur mit vorheriger Genehmigung der Rechteinhaber erlaubt. Die systematische Speicherung von Teilen des elektronischen Angebots auf anderen Servern bedarf ebenfalls des schriftlichen Einverständnisses der Rechteinhaber.

### **Haftungsausschluss**

Alle Angaben erfolgen ohne Gewähr für Vollständigkeit oder Richtigkeit. Es wird keine Haftung übernommen für Schäden durch die Verwendung von Informationen aus diesem Online-Angebot oder durch das Fehlen von Informationen. Dies gilt auch für Inhalte Dritter, die über dieses Angebot zugänglich sind.

Ein Dienst der *ETH-Bibliothek*  
ETH Zürich, Rämistrasse 101, 8092 Zürich, Schweiz, [www.library.ethz.ch](http://www.library.ethz.ch)

<http://www.e-periodica.ch>

# Schweizer Ingenieur und Architekt

Schweizerische Bauzeitung

Erscheint wöchentlich

97. Jahrgang 13. Dezember 1979 Heft 50/79

Verlags-AG der  
Akademischen-technischen  
Vereine

Offizielles Organ

des Schweizerischen  
Ingenieur- und  
Architektenvereins (SIA),  
der Gesellschaft Ehemaliger  
Studierender  
der ETH Zürich (GEP)  
und der Schweizerischen  
Vereinigung  
Beratender Ingenieure (ASIC)

## Redaktion

«Schweizer Ingenieur und  
Architekt»  
Staffelstrasse 12  
Postfach, CH-8021 Zürich  
Tel. (01) 201 55 36

**Redaktoren:**  
Kurt Meyer,  
Chefredaktor

Bruno Odermatt,  
dipl. Arch. ETH/SIA

**Druck:**  
Offset + Buchdruck AG  
Staffelstrasse 12  
8021 Zürich

Nachdruck von Bild und Text,  
auch auszugsweise, nur mit  
Zustimmung der Redaktion und  
nur mit genauer Quellenangabe  
gestattet.

## Abonnemente

Neue Abonnementspreise ab 1. Jan. 1980

**Schweiz:**

1 Jahr Fr. 127.-  
½ Jahr Fr. 67.-  
Einzelnummer Fr. 5.-

**Ausland:**

1 Jahr Fr. 135.-  
½ Jahr Fr. 71.-  
Einzelnummer Fr. 6.-

Ermässigte Abonnementspreise  
für Mitglieder des SIA, der  
GEP, des BSA und der ASIC,  
für Studenten und für Mitglieder  
des STV

Postscheckkonto:  
«Schweizer Ingenieur  
und Architekt»  
80-6110, Zürich

Mitteilungen betreffend  
Adressänderungen,  
Abonnemente  
und Bezug von Einzelnummern  
sind zu richten an:  
«Schweizer Ingenieur  
und Architekt»  
Edenstrasse 20,  
Postfach, 8021 Zürich  
Tel. (01) 207 71 71

## Anzeigenverwaltung

Iva

IVA AG für internationale  
Werbung, Hauptsitz:  
Beckenhofstrasse 16,  
8035 Zürich  
Tel. (01) 26 97 40

Filiale:  
19, av. de Beaulieu  
1004 Lausanne  
Tél. (021) 37 72 72

## Ingénieurs et architectes suisses

Bulletin technique  
de la Suisse romande

Adresse: 27, av. de Cour  
1607 Lausanne

No 24/79

**Gestion énergétique**

Etude de la demande  
d'énergie globale des sec-  
teurs de la demande  
intermédiaire belge, par  
Francis Boissier et Dirk  
Duwein

311

**Gestion énergétique**

Programmes de calcul pour  
la détermination des besoins  
énergétiques des bâtiments,  
par Thomas Frank

320

**Physique**

Hommage à François  
Baatar, par Jacques-André  
Hertig

322

**Actualité**

324

**Béton précontraint**

Précontrainte partielle :  
expériences suisses et  
principes du dimensionne-  
ment, par Hugo Bachmann

315

**Vie de la SIA**

326

## Inhalt

**Die Rolle des Computers im  
Bauwesen der 80er Jahre**

**L'information des années  
80 dans la construction**

Facteurs principaux de l'u-  
tilisation de l'informatique  
dans les professions techni-  
ques, par J. Vaisy, Cointtrin

1027

Evolution ou révolution du  
hardware, par M. Dysli,  
Lausanne

1028

CAD-Umwälzung im  
Konstruktionsbüro der  
80er Jahre (mit Farbbeilage  
in Heftmitte). Von  
H. Hossdorf, Basel

1032

Computerstatik und Me-  
thode der finiten Elemente.  
Von E. Anderheggen, Zü-  
rich

1037

L'informatique dans l'étu-  
de des projets de voies de  
communication, par M.  
Pigois, Lausanne

1040

Die Rolle des Computers  
im Verkehrswesen und in  
der Raumplanung in den  
80er Jahren. Von M. Rapp,  
Basel

1043

Computereinsatz in der  
Bauadministration und im  
Projektmanagement. Von  
F. Trefzer, Bern

1048

**Wettbewerbe**

Institutsgebäude der ETH-  
Zürich am Zehnderweg

1051

**SIA-Informationen 1053-1060**

Zwischenzeitliche Anpas-  
sung des SIA-Tarifs B; De-  
legiertenversammlung;  
Auftragsbestand und Be-  
schäftigung; Zwischenbe-  
richt über die Gesamtrevi-  
sion der SIA-Honorarord-  
nungen; Vernehmlassung  
von SIA-Normen; Neuer-  
scheinungen im Normen-  
werk; SIA-Veranstaltun-  
gen; Sektionsveranstaltun-  
gen; Neue SIA-Dokumen-  
tationen; Kurzmitteilungen

*Aufgesondertem Blatt:*

Indexanpassung des Tari-  
fes A der SIA-Honorarord-  
nungen

1061

Laufende Wettbewerbe.  
Wettbewerbsausstellung

B 181

Aus Technik und Wirt-  
schaft. Weiterbildung. Fir-  
mennachrichten Vorträge

B 183

Stellenvermittlung SIA/  
GEP. Bestellcoupons

B 184

## zum Titelbild



Der YTONG. Ein Beitrag zum  
Energiesparen. Seit über 50 Ja-  
ren bewährt. In allen Klimazo-  
nen der Erde. Als energiesparen-  
des Mauerwerk für Wohnbe-  
reich und Industriebauten. In-  
formationen, Angebote und Pla-  
nungsunterlagen erhalten Sie  
von der

**YTONG ZÜRICH AG**  
Informationsdienst  
Grütlistrasse 44  
8002 Zürich  
Tel. 01/202 35 71

# Mischen Sie mit

advena



## arwa-therm Komfortmischer

Der bewährte Mischautomat erster Klasse. Rasche und präzise Mengen- und Temperaturdosierung (spart Wasser und Energie!). Doppelte Heisswassersicherung für ungetrübte Badefreuden. Geräuscharmer, weich perlender Wasserstrahl.

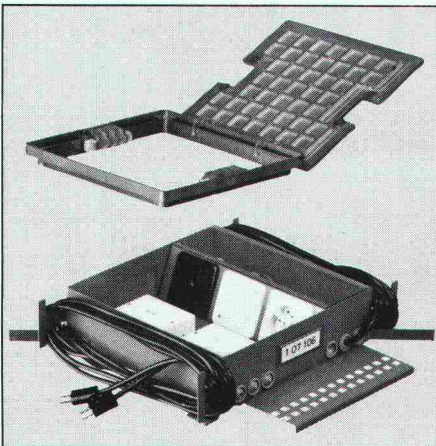


**arwa**

Armaturenfabrik Wallisellen AG  
Richtstrasse 2, CH-8304 Wallisellen  
Telefon 01 830 31 77, Telex 56 376

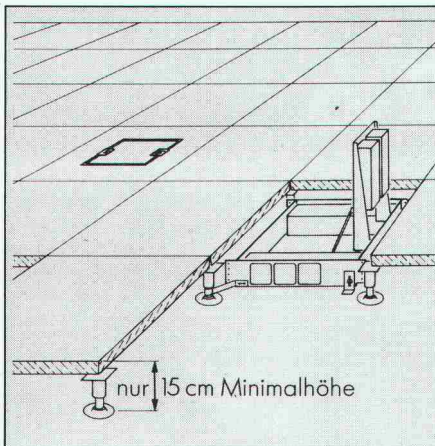
# Hohlboden-Installations-System

für zukunftsichere Starkstrom- und Schwachstrom-Installationen



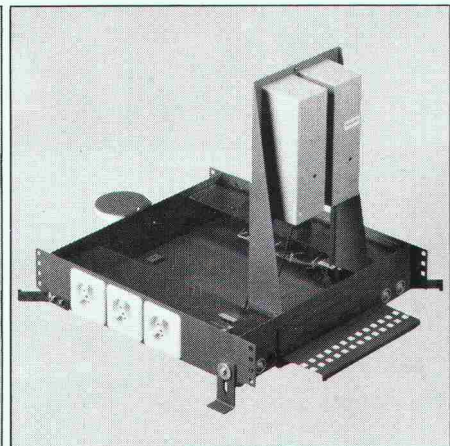
### Anschlusskasten

für die Montage auf dem Zementboden oder in einer Hohlbodenplatte, mit Rahmen und Deckel, mit Kabeln zum Einstecken am Verteilkasten



### Anordnung

Verteilkasten im Zentrum, Anschlusskasten darum herum plaziert, individuelle Anpassung an die Bedürfnisse, geringer Aufwand bei Änderungen



### Verteilkasten

für die Montage auf dem Zementboden unter einer Hohlbodenplatte Telefon- und Schwachstromkasten zum Anschliessen hochstellbar

**OSKAR WOERTZ BASEL**

Fabrik elektrotechnischer Artikel CH-4002 Basel  
Eulerstrasse 55 Telefon 061-23 45 30 Telex 63179

# archithese

ist keine neue Zeitschrift, sondern Ihnen wohlvertraut: Nach drei Jahren *werk·archithese* erscheint *archithese* ab 1980 als selbständiger Titel. Konzept, Programm, Mitarbeiter und Geist der Zeitschrift bleiben.

In diesem Prospekt sind die für 1980 geplanten Themen angegeben, aber auch die noch lieferbaren monografischen Hefte *werk·archithese* aufgeführt.

*archithese* setzt das seit drei Jahren erfolgreiche Konzept fort. Presseurteile bestätigen die Richtigkeit: «Die Zeitschrift setzt neue Masstäbe in der Architekturkritik und Architekturbetrachtung» – «Die Zeitschrift ist eine Glanzleistung zwischen Information und Stellungnahme.»

Chefredaktor ist weiterhin Dr. Stanislaus von Moos, als zweiter Redaktor zeichnet neu Dr. Martin Steinmann, für die Bauchronik ist nach wie vor Otti Gmür zuständig.

*archithese* – Zeitschrift und Schriftenreihe für Architekten und Kunst im

**Verlag archithese**  
Postfach

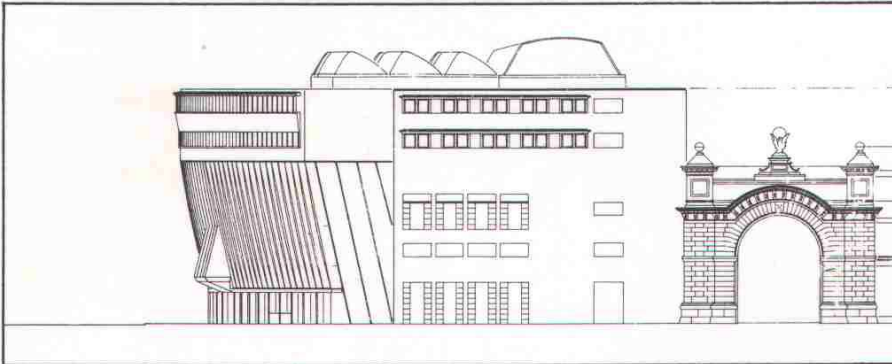
**CH-8021 Zürich**

## archithese: Themen 1980

### 1/80 Die Nachkriegsgeneration

Schweizer Architekten unter vierzig

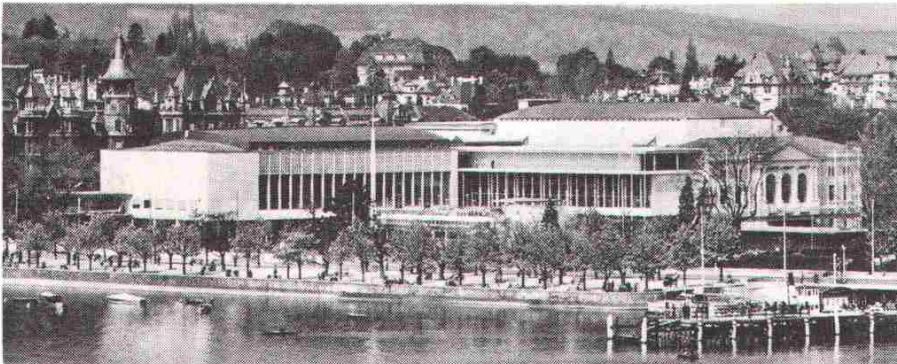
Eine Anthologie der «jungen» Schweizer Architekten. Zwanzig Vertreter der «Nachkriegsgeneration» werden mit ihren wichtigsten Werken sowie einer kurzen, grundsätzlichen Erklärung zu ihrem Schaffen vorgestellt. Einleitende Grundsatzartikel beschäftigen sich mit der Situation der Architektur in der Schweiz an der Schwelle der achtziger Jahre.



### 2/80 Haefeli-Moser-Steiger

Chronik einer Arbeitsgemeinschaft

Zum ersten Mal wird die Tätigkeit des berühmten Schweizer Architekturbüros dokumentiert, mit so einflussreichen Projekten wie dem Kongresshaus (1939), dem Kantonsspital (1942) oder dem Hochhaus zur Palme (1959–1964) in Zürich. Als Anhang erscheinen wichtige Quellen-schriften sowie ein kritischer Werkkatalog.

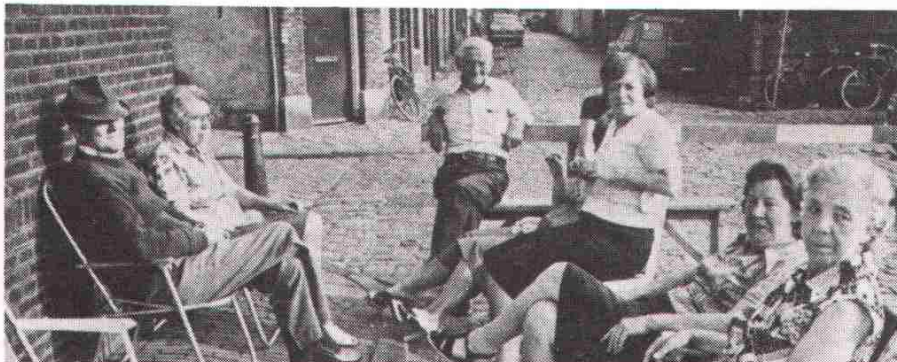


*Kongresshaus am Alpenquai, Zürich*

### 3/80 Das Quartier

Planen und Bauen als angewandte Demokratie

Beiträge zu Problemen der Quartierplanung, der Partizipation an Planungsprozessen, der politischen Meinungsbildung des «Laien» über Bau- und Planungsfragen. Fälle von interessanter Quartierarbeit in der Schweiz und im Ausland werden in Bild und Text dokumentiert; Erfahrungen mit «Wohnstrassen» – insbesondere in Holland und in der BRD.



Lieferbare Themenhefte werk · archithese

**1 Monotonie (1977)**

Versuch einer Ehrenrettung rationellen Bauens;

**2 Bahnhof Dossier** = vergriffen

**3 Pathos des Funktionalismus** = vergriffen

**4 Gute Form 77? (1977)**

**5 Grossüberbauungen (1977)**

Rückblick auf einige berühmte und diskriminierte Grossüberbauungen.

**6 Riviera Lémanique (1977)**

Versuch der kulturgeografischen Untersuchung einer Region – anstelle blosser «Denkmälerinventarisierung».

**7/8 Venturi + Rauch: 25 öffentliche Bauten (1977)** = vergriffen

**9 Bilanz 77 (1977)**

**10 Otto Rudolf Salvisberg (1882–1940), Monografie (1977)**

**11/12 Meccano (1977)**

Kritische Dokumentation von Erfahrungen mit Mitbestimmung im Bauen seit 1960.

**13/14 Sandkasten Schweiz: Neue Schulen (1978)**

**15/16 Stadtsanierung: Der Fall von Genf (1978)**

Die Genfer Innenstadt seit Beginn des 19. Jahrhunderts

**17/18 Monotonie 2 (1978)**

Ästhetische und psychologische Aspekte von Repetition, Uniformität und Reihung in der Architektur von gestern und heute.

**19/20 Bilanz 78: Sonnenstand – Kunstvermittlung + Avantgarde; Zum Beispiel Rotterdam (1978)**

**21/22 Dorf (1978)** = vergriffen

**23/24 Unterbrochene Stadt: Aspekte der Schweizer Architektur 1930–1940 (1978)**

**25/26 «Eingriffe» (1979)**

Dokumentation und Analyse umstrittener Renovationen historischer Bauten. Revision des Denkmalbegriffes.

**27/28 «Wohnkultur» (1. Teil), «Landstil?» (2. Teil) (1979)**

**29/30 Export-Architektur (1979)**

Planen und Bauen in Entwicklungsländern.

**31/32 Stadtrückseiten (1979)**

Sozialer Wohnbau und Blockbauweise. Hofsanierungen in der BRD, der Schweiz und in Skandinavien.

**33/34 «Stadtgestalt contra Architektur?» (1979)**

Möglichkeiten und Grenzen der planerischen Formulierung der Stadtgestalt; die «Zerstörung des Stadtmusters» durch den modernen Architektur-Eingriff.

**35/36 «Iberia» (1979)**

Ein Dossier zur neuesten Architektur in Spanien und Portugal.



Ich/wir bestelle/n zur Lieferung

- Check beiliegend  
 mit Rechnung, die sofort nach Erhalt bezahlt wird  
 per Postnachnahme (nur ab sFr. 50.–)

Jahresabonnement *archithese* 1980:

Inland Fr. 89.–, Ausland sFr. 99.–

beginnend mit Nr. \_\_\_\_\_

*archithese* (ab 1980) Zweimonatsnummer à 16.80

*werk · archithese*

Einzelhefte à sFr. 9.80

Doppelhefte à sFr. 16.80 + Porto

Bitte Gewünschtes ankreuzen und Nummern angeben

Besteller: \_\_\_\_\_

Strasse: \_\_\_\_\_

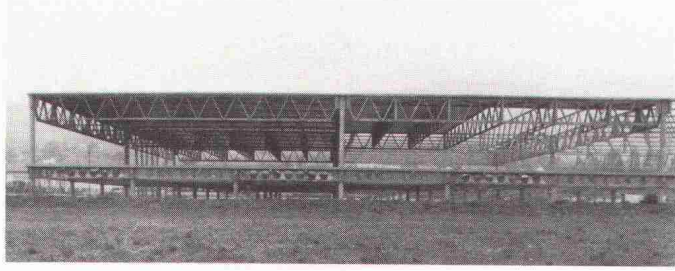
PLZ/Wohnort: \_\_\_\_\_

Datum: \_\_\_\_\_ Unterschrift: \_\_\_\_\_

#### 4/80 Stahl + Glas

Die «Schule von Solothurn»

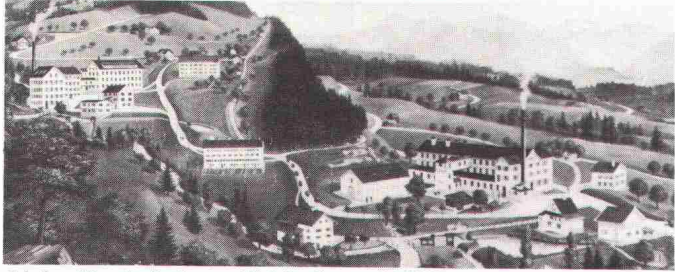
Vorstellung der Tätigkeit einiger Architekten im Umkreis von Solothurn, für die J. Joedicke den Begriff «Schule des Jurasüdfusses» geprägt hat. Die Hauptwerke dieser Architekten werden ausführlich dokumentiert: Arbeiten von Barth + Zaugg, F. Haller, F. Füg, M. Schlup, A. Tschumi, H.R. Bader u.a.



#### 5/80 Industrie-Landschaft

Probleme der Industriearchäologie

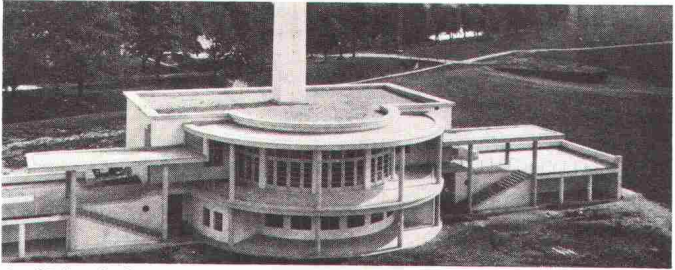
Das 19. Jahrhundert schuf eine Industrie-Landschaft, die ein wesentliches kulturelles Erbe darstellt. In diesem Heft wird ein Überblick über die theoretischen Grundlagen und den Stand der sogenannten Industriearchäologie gegeben, unter besonderer Berücksichtigung der ausländischen Erfahrungen (England, Schweden) auf diesem Gebiet.



Fabriken, Wasserkraftanlagen und Fabrikwohnungen bei Wald

#### 6/80 Avantgarde zwischen West und Ost

Poetismus und Konstruktivismus in der Tschechoslowakei 1920–1940  
Eine Flut von Literatur beschäftigt sich mit der sowjetrussischen Avantgarde-Kunst der Jahre nach 1917. Demgegenüber ist die tschechoslowakische Avantgarde-Szene jener Zeit praktisch unbekannt. Einführende Aufsätze von Prof. M. Besset, M. Steinmann u.a. werden das Thema vorstellen. Dokumente, architekturtheoretische Quellentexte sowie Erstübersetzungen aus den Zeitschriften *RED* und *Stavba* runden das Bild ab.



Josef Gočár: Kindergarten in Hradec Králové, 1927

Wie 1978 und 1979 wird *archithese* 1980 in umfangreichen Nummern 6mal erscheinen. Jedes Thema kann eingehend dokumentiert werden.

Jede Nummer der alle zwei Monate (Mitte jedes ungeraden Monats) erscheinenden Zeitschrift hat einen Umfang von über 100 Seiten mit vielen Abbildungen und Plänen im Format 23 × 29,7 cm.



Bitte in Umschlag stecken und senden an/  
Mettez sous enveloppe s.v.p. et adressez à:

**Verlag archithese**  
Postfach

**CH-8021 Zürich**

# Wenn jemand seit Jahrzehnten erfolgreich Sanitärarmaturen herstellt, ist das ein klarer Leistungsbeweis.

NUSSBAUM produziert seit 75 Jahren Sanitärarmaturen, die reduzieren, regeln, absperren und verteilen. Zum Beispiel:



**NUSSBAUM**  
**Cyclon**



Sauberes Wasser dank optimaler Filterwirkung durch die Kombination von Zyklonprinzip und Patronenfilter. Eingeschwemmte Schmutzpartikel werden durch die Zentrifugalkraft von der Filterpatrone ferngehalten und in den Schmutzabscheider geleitet. Auf einfache und schnelle Art kann der im Abscheider angesammelte Schmutz mit dem Kugelhahn ausgespült werden. Keine Demontage!  
Die eingebaute HARMSCO-Filterpatrone hat sich seit Jahren bewährt. Sie verfügt über eine extrem grosse Oberfläche und somit über eine besonders lange Wirkungsdauer.

**Bei Armaturenproblemen kommt man an NUSSBAUM nicht vorbei!**

# NUSSBAUM

**R. Nussbaum AG** 4600 Olten I  
Metallgiesserei und  
Armaturenfabrik Martin-Disteli-Strasse 26  
Telefon 062/21 33 33

**8045 Zürich** **4005 Basel** **1000 Lausanne 7**  
Eichstrasse 23 Hammerstrasse 174 12, chemin des Avelines  
Telefon 01/35 33 93 Telefon 061/32 96 06 Téléphone 021/36 61 47

## Coupon

**Einsenden an:**  
R. NUSSBAUM AG, Armaturenfabrik  
Martin-Disteli-Strasse 26, 4600 Olten

- Senden Sie uns bitte Ihre Dokumentation über **Cyclon** Feinfilter
- Wir wünschen den unverbindlichen Besuch Ihres Aussendienst-Mitarbeiters

SIA 79

Firma: \_\_\_\_\_

Adresse: \_\_\_\_\_

Zuständig: \_\_\_\_\_

Datum: \_\_\_\_\_

Unterschrift: \_\_\_\_\_



# Wer macht was?

## Fachfirmenverzeichnis

### Abdichtungen

KUNSTSTOFF-TECHNIK  
Aktienges. Himmler, 8952 Schlieren  
Spitalstr. 74, Tel. 01 / 730 20 20 / 21

RENESCO Bautechnik AG  
8112 Otelfingen, Tel. 056 / 74 01 71

### Architekturmodelle

H. Schalk, 8050 Zürich  
Thurgauerstr. 70, Tel. 01 / 51 64 11

Toni Wuest, 8032 Zürich  
Delphinstrasse 24, Tel. 01 / 32 58 60

Modellbau Zaborowsky  
Inhaber D. Raffainer  
Neumarkt 10, 8001 Zürich  
Tel. 01 / 34 22 16

### Bauaustrocknung

Roth-Kippe AG, 8045 Zürich  
Giesshübelstr. 96, Tel. 01 / 66 11 55

### Baugrunduntersuchungen

GEOTEST AG  
3052 Zollikofen, Tel. 031 / 57 20 74  
9008 St. Gallen, Tel. 071 / 24 87 10  
8570 Weinfelden, Tel. 071 / 22 22 30  
1037 Etagnières, Tel. 021 / 91 10 85

### Bauthermographie und dynamische Wegmessung

JENZER AG Messtechnik  
8954 Geroldswil, Tel. 01 / 748 24 24

### Drahtseile

Fatzer AG, 8590 Romanshorn  
Tel. 071 / 63 12 32, Telex 77176

Kabelwerke Brugg AG  
5200 Brugg, Tel. 056 / 41 11 51

Schweiz. Seil-Industrie AG CIS  
8201 Schaffhausen  
Tel. 053 / 5 42 41, Telex 76498

Bahn-, Bau- und Industriedrahtseile

### Elektronische Datenverarbeitung

CONTROL DATA AG, 8021 Zürich  
CYBERNET RECHENZENTRUM  
Militärstr. 36, Tel. 01 / 242 14 34

FIDES Rechenzentrum, 8002 Zürich  
Bleicherweg 33, Tel. 01 / 202 78 40  
Schweizerische Niederlassungen in:  
Basel, Bern, Genf, Lausanne

### Erschütterungs-Messungen

EXPLOSIV CONSULT AG  
Sprengingenieurbüro,  
Zustandsaufnahmen  
8320 Fehraltorf/ZH, Tel. 01 / 954 16 00

GEOTEST AG  
(s. Baugrunduntersuchungen)

### Faltwände

Rosconi AG, 5610 Wohlen  
Tel. 057 / 6 49 00 / 6 77 15

### Farbspritzkabinen

Fröhlich Spritzkabinen-  
und Apparatebau, 5524 Niederwil  
Tel. 057 / 6 57 57 / 58

### Fassadenplanung

Metallbau-Planung J. F. Meyer  
6006 Luzern, Seeburgstr. 20  
Tel. 041 / 31 20 88

### Fertigaragen

aus dem Betonwerk Kies AG,  
Zurzach — Verkauf: 8608 Bubikon  
Tel. 055 / 38 17 55

### Feuchtigkeitsmessgerät

H. T. Hauenstein AG, Finkelerweg 32  
4144 Arlesheim/Basel  
Tel. 061 / 72 10 60

### Garderobeneinrichtungen

Rosconi AG, 5610 Wohlen  
Tel. 057 / 6 49 00 / 6 77 15

### Geologie — Geotechnik — Geophysik

BBL Baulaboratorium AG  
4132 Muttz/Basel  
Tel. 061 / 61 33 14

GEOTEST AG (s. Baugrundunters.)

### Geotechnik

Dr. H. Halter, dipl. Ing. ETH/SIA  
Beratung- und EDV-Berechnung  
im Grundbau, Erdbaulabor  
Ekkehardstr. 25, 8006 Zürich  
Tel. 01 / 28 56 28

Ingenieurbüro G. Mugglin AG  
Beratung, Untersuchungsprogramme,  
Planung, Berechnung, Ueberwachung  
in Grundbau, Bodenmechanik und  
allgemeinem Tiefbau  
Bolleystrasse 29, 8006 Zürich  
Tel. 01 / 32 48 62

Geotechnisches Büro Dr. U. Schär  
Grundbauberatung, Erdbaulabor  
Bergstr. 125, 8032 Zürich  
Tel. 01 / 34 36 88 und 01 / 34 94 42

### Gitterroste

Hähn Diagonal-Gitterroste  
Otto Wyss, 8472 Seuzach  
Tel. 052 / 22 50 78, Telex 76415

### Holzbeizarbeiten

Amstutz & Sahli AG, 8032 Zürich  
Chem. Holzbeizerei und Spritzwerk  
Hofackerstr. 11 A, Tel. 01 / 53 50 40

### Holzfalltüren — Faltwände

Lienhard Söhne AG, 8038 Zürich  
Albisstr. 131, Tel. 01 / 45 12 90

### Holzschutzmittel

Dr. R. Maag AG, 8157 Dielsdorf  
Tel. 01 / 53 12 55  
Color xex, Xerotin, Xylosan

### Injektionen

KUNSTSTOFF-TECHNIK  
Aktienges. Himmler, 8952 Schlieren  
Spitalstr. 74, Tel. 01 / 730 20 20 / 21

RENESCO Bautechnik AG  
8112 Otelfingen, Tel. 056 / 74 01 71

### Kanalreinigung

Kanalreinigung Widmer AG  
7-Tag-und-Nacht-Pikett  
8803 Rüschlikon, Tel. 01 / 724 21 50

### Lärmbekämpfung

Schneider+Co. AG  
8401 Winterthur, Zeughausstr. 70  
Tel. 052 / 89 21 21  
Technische Akustik / Engineering

### Lärmschutz

Techn. Lärmschutzanlagen und  
AFL Engineering International  
Planung, Beratung und Fabrikation  
AG für Lärmschutz  
CH-4652 Winznau  
Tel. 062 / 35 36 40

Siegfried Keller AG, Wallisellen  
Lärmschutz  
Büro und Lager:  
Zürichstr. 38, 8306 Brüttsellen  
Tel. 01 / 833 02 81

### Materialprüfung

BBL Baulaboratorium AG  
4132 Muttz/Basel  
Tel. 061 / 61 33 14

### Mauerentfeuchtungen

RENESCO Bautechnik AG  
8112 Otelfingen, Tel. 056 / 74 01 71

### Mauerentfeuchtung Ausblühungsschutz

Dokumentation bereitwillig:  
Max Anderegg, 9011 St. Gallen  
Biserhofstr. 27, Tel. 071 / 23 65 64  
Ausführung i. d. ganzen Schweiz

### Metallbau

Ernst Schweizer AG, 8047 Zürich  
Tel. 01 / 52 69 10  
Werk: 8908 Hedingen  
Tel. 01 / 761 60 22  
Metallfassaden, Metallfenster,  
Metalltüren, Schutzraumbauteile,  
normierte Bauteile  
Sonnenenergie-Anlagen

### Metallbau

Surber-Metallbau AG, 8004 Zürich  
Hohlstrasse 211, Tel. 01 / 42 87 87  
Metallfassaden, Metallfenster,  
Schallschutzfenster, Metalltüren,  
Brandschutzabschlüsse

### Metall-Normtüren

Brander AG, 8162 Steinmaur  
Tel. 01 / 853 06 22

### Natursteine

J. und A. Kuster, Steinbrüche AG  
8807 Freienbach, Tel. 01 / 784 25 25

### Oeltankwannen- und Behälterbeschichtungen

RENESCO Bautechnik AG  
8112 Otelfingen, Tel. 056 / 74 01 71

### Pendeltüren

Carl Sigerist AG  
8201 Schaffhausen, Tel. 053 / 4 39 21

### Pfahlprüfungen

GEOTEST AG (s. Baugrundunters.)

### Pumpen

Pumpenbau AG  
8202 Schaffhausen, Tel. 053 / 4 30 21  
K. Rüttschi AG, 5200 Brugg  
Tel. 056 / 41 04 55

Schäppi Pumpenservice  
8003 Zürich, Gertrudstr. 24  
Tel. 01 / 241 48 23

### Regale

HUPFER Metallwaren  
Riedhofstrasse 75, 8049 Zürich  
Tel. 01 / 56 06 00

### Rohrdurchstossen

statt aufbrechen!  
Werkleitungen, Steuerungen,  
Abwasser  
Alfredo Piatti AG, 8305 Dietlikon  
Tel. 01 / 833 00 11

### Schiebe- u. mobile Wände

Bator AG, 3360 Herzogenbuchsee  
Tel. 063 / 60 11 33

Schiebe- und mobile Wände  
in schallhemmender Ausführung  
30—45 db F 90

Inbau AG, 9410 Heiden  
Tel. 071 / 91 11 83

Rosconi AG, 5610 Wohlen  
Tel. 057 / 6 49 00 / 6 77 15

Carl Sigerist AG  
8201 Schaffhausen, Tel. 053 / 4 39 21

### Storenstoffe

H. Engler & Co. AG  
5430 Wettingen, Dorfstrasse 37  
Tel. 056 / 26 06 24, Telex 54970 ch

### Temporäre Arbeit

MEDIA	INTERIM	MEDIA
Basel	Tel. 061 / 43 66 50	
Lausanne	Tel. 021 / 20 40 77	
Moutier	Tel. 032 / 93 90 08	
MEDIA	INTERIM	MEDIA

### Tore

Bator AG, 3360 Herzogenbuchsee  
Tel. 063 / 60 11 33  
Falt-, Schiebefalt-, Schiebetore  
Automaten-Steuerungen

### Transporte u. Kranarbeiten

Alfredo Piatti AG, 8305 Dietlikon  
Tel. 01 / 833 00 11

### Treppen

Columbus-Treppen AG  
9245 Oberbüren, Tel. 073 / 51 37 55  
Spindeltreppen aus Holz  
und Aluminium, Scheren-  
und Holzschiebetreppen

### Unterquerungsarbeiten mit Stahl- und Eternit-rohren bis 1000 mm $\phi$

für Kanalisation und Werkleitungen

Trenchag AG, 8305 Dietlikon  
Tel. 01 / 833 22 05

### Vliese für Tiefbau

Isliker & Co. AG, 8050 Zürich  
Ringstr. 72, Tel. 01 / 48 31 60

### Wasserdichte Türen

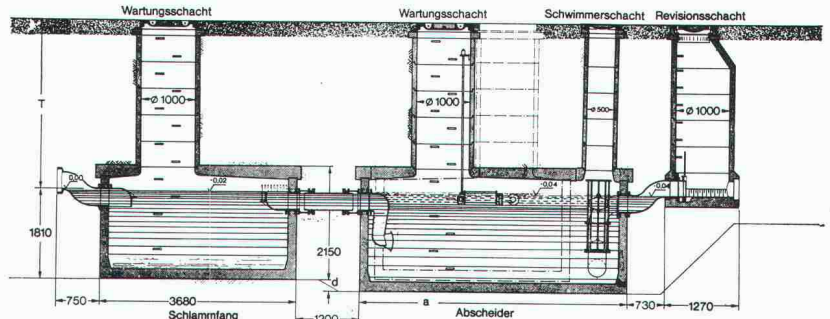
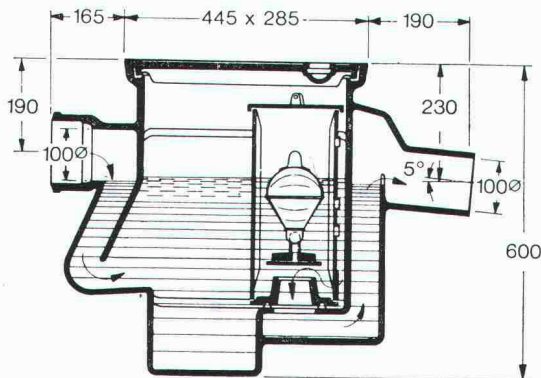
Tuchschild AG, 8500 Frauenfeld  
Tel. 054 / 7 24 71

# PASSAVANT Fett-, Öl- und Benzinabscheider

Kleinabscheider 0,5—10 l/s aus Guss, Kunststoff und Stahlblech

Grossabscheider 25—100 l/s in Orts- oder Fertigstahlbetonbauweise

mit und ohne selbsttätigen Schwimmerabschluss, automatische Ölüberlaufrinne, Alarmanlagen usw.



**Werner Maag AG**  
**8032 Zürich**  
**Zeltweg 44**  
**Tel. 01/32 75 80**  
**Telex 58675**

Verlangen Sie unsere ausführlichen Unterlagen.



IKP-Zulassung 1096

Adresse:

\_\_\_\_\_  
 \_\_\_\_\_  
 \_\_\_\_\_  
 \_\_\_\_\_

SIA 30

## Die Pensionskasse SIA STV BSA FSAI~ eine Alternative für Ihre Personalvorsorge!

- **Das Ziel**  
die lückenlose Alters-, Hinterbliebenen- und Invalidenvorsorge für die Angehörigen der technischen Vereine (Mitgliedschaft kann auch bei Berufswechsel beibehalten werden)
- **Die Vorteile**  
die Pensionskasse SIA STV BSA FSAI ist eine **Selbsthilfeorganisation** der technischen Verbände mit **Selbstverwaltung** (paritätische Zusammensetzung aus angeschlossenen Arbeitgebern und versicherten Mitarbeitern)
- **Die Sicherheit**  
ist garantiert durch den versicherungstechnischen Aufbau und **laufende Beratung durch neutrale Experten**;  
durch die **Rückversicherung** sowie dank der Geschäftsführung und Anlage der Vorsorgemittel durch **eine der grössten und angesehensten Treuhandgesellschaften** der Schweiz mit Spezialisten auf allen Gebieten

Bitte informieren Sie mich weiter:

**Name:** \_\_\_\_\_  
**Vorname:** \_\_\_\_\_  
**Strasse:** \_\_\_\_\_  
**PLZ/Ort:** \_\_\_\_\_

Verlangen Sie weitere Informationen bei:  
 Pensionskasse SIA STV BSA  
 FSAI  
 Waisenhausplatz 25  
 Postfach 2613  
 3001 Bern, Tel. 031/ 22 90 52

## ZÜRCHER ZIEGELEIEN

# schiedel isolierkamin®

Besser weil:

- **Dreischaliger Elementaufbau**  
Mantel aus Isolierbeton – Isolation aus speziellen Mineralwollplatten – Innenrohr auf der ganzen Kaminhöhe aus säurebeständiger und wasserdichter gebrannter Schamotte.
- **Innenrohr auf der ganzen Höheschwimmend in der Isolationsschale gelagert ist,**  
deshalb keine Schall- und Wärmeübertragung.
- **Hitzebeständig bis 1200°C**
- **keine zusätzliche Ummauerung erforderlich**  
bei kleineren bis mittleren Anlagen
- **Am Kaminkopf absolut versottungssicher.**
- **Überall einsetzbar –**  
für alle Brennstoffarten, vom Einfamilienhaus bis zum Hochkamin.
- **Umweltfreundlich –**  
dank runden strömungsgünstigen Querschnitten von  $\varnothing$  14 cm - 90 cm.
- **Kaminplanung durch Spezialisten der Zürcher Ziegeleien**
- **Kostensparend –** durch rasches Versetzen

Schiedel-Isolierkamin entspricht den Feuerpolizeivorschriften und ist auch über den Baumaterialhandel erhältlich.



## die Vielseitigkeit

der Probleme unserer Kunden hat uns die Erfahrungen gebracht, die uns zu Spezialisten im Stahl- und Metallbau qualifiziert.

Stahlbau – Metallbau  
Abwasserreinigung  
Apparatebau  
Elektromechnik

# Alpha

Alpha AG  
CH-2560 Nidau  
032 51 54 54  
Telex 34 692

Rohre für den Betonbau

## Schalungsrohre für Hohlkörperdecken

bei

Industriebauten

Unterflurgaragen

Schulbauten

Brücken



## Verlorene Säulenschalungen

**Imprägnieranstalt AG Zofingen**

Rohr- und Fassfabrik  
Telefon (062) 51 35 44

4800 Zofingen  
Obere Brühlstrasse

## ZÜRCHER ZIEGELEIEN

präsentieren:

<b>SIPOREX</b>	<b>CEMFOR</b>
<b>LAMIT</b>	<b>«PICCOLIN»</b>
<b>schiedel isolierkamin®</b>	<b>Braas-Redland Betonziegel</b>
<b>ZZ Cheminée-Zug</b>	<b>BIBERALT</b>
<b>calmo</b>	<b>Isodach</b>
<b>RÖBEN-KLINKER</b>	<b>Zell-Ton</b>
<b>Kalksandsteine</b>	<b>preLam - prenorm</b>
<b>Braas-Atelierfenster</b>	<b>Betonelemente</b>

Bei uns finden Sie aber nicht nur alle Produkte für den Rohbau, sondern auch das «Wissen-wie» für deren Anwendung.

Dank langjährigen Forschungs- und Entwicklungsarbeiten können wir Sie heute fachmännisch und kompetent beraten – und sind auch morgen noch für Sie da. Darauf sind wir stolz.

**Zürcher Ziegeleien**

Giesshübelstr. 40, 8021 Zürich, Tel. 01-35 93 30

**J. Schmidheiny & Co. AG**

St.-Leonhardstr. 32, 9001 St. Gallen, Tel. 071-22 32 62

**Baustoffe AG Chur**

Pulvermühlestr. 81, 7001 Chur, Tel. 081-24 46 46