

# Bau der Schwarzwasserbrücke

Autor(en): **Bucher, Max / Fuchs, Armin / Graber, Urs**

Objektyp: **Article**

Zeitschrift: **Schweizer Ingenieur und Architekt**

Band (Jahr): **97 (1979)**

Heft 38

PDF erstellt am: **22.09.2024**

Persistenter Link: <https://doi.org/10.5169/seals-85531>

## **Nutzungsbedingungen**

Die ETH-Bibliothek ist Anbieterin der digitalisierten Zeitschriften. Sie besitzt keine Urheberrechte an den Inhalten der Zeitschriften. Die Rechte liegen in der Regel bei den Herausgebern.

Die auf der Plattform e-periodica veröffentlichten Dokumente stehen für nicht-kommerzielle Zwecke in Lehre und Forschung sowie für die private Nutzung frei zur Verfügung. Einzelne Dateien oder Ausdrucke aus diesem Angebot können zusammen mit diesen Nutzungsbedingungen und den korrekten Herkunftsbezeichnungen weitergegeben werden.

Das Veröffentlichen von Bildern in Print- und Online-Publikationen ist nur mit vorheriger Genehmigung der Rechteinhaber erlaubt. Die systematische Speicherung von Teilen des elektronischen Angebots auf anderen Servern bedarf ebenfalls des schriftlichen Einverständnisses der Rechteinhaber.

## **Haftungsausschluss**

Alle Angaben erfolgen ohne Gewähr für Vollständigkeit oder Richtigkeit. Es wird keine Haftung übernommen für Schäden durch die Verwendung von Informationen aus diesem Online-Angebot oder durch das Fehlen von Informationen. Dies gilt auch für Inhalte Dritter, die über dieses Angebot zugänglich sind.

# Bau der Schwarzwasserbrücke

Von Max Bucher, Armin Fuchs und Urs Graber, Bern

Mit einem eleganten Bogen von 114 m Spannweite wurde für die Bahnlinie Bern-Schwarzenburg, die von der BLS (Bern-Lötschberg-Simplon-Bahn) betrieben wird, eine 180 m lange Brücke über den 65 m tiefen Schwarzwassergraben geschlagen. Angeregt durch die positiven Erfahrungen im Freivorbau von Balkenbrücken und ermutigt durch das gute Gelingen eines ersten schweizerischen Beispiels an der Simplonstrasse wurde dieser Bogen im Freivorbau erstellt. Das Gewicht der frei auskragenden Bogenhälften wurde durch Zugstangen in die Talhänge zurückverankert. Die Erfahrungen bei diesem interessanten Bauverfahren sind Gegenstand der folgenden Ausführungen.

Eine bemerkenswerte Errungenschaft in der neueren Entwicklung des Massivbrückenbaus ist der freie Vorbau von Betonbalkenbrücken über tiefe Täler oder entlang unzugänglicher Hänge. Von den Pfeilern ausgehend werden die Tragwerke nach beiden Seiten gleichzeitig fortschreitend vorgebaut, wobei die für den Endzustand nötige Spannarmerung des Balkens vorerst zur Aufhängung der einzelnen Vorbauetappen benützt wird. Der Wegfall von Lehrgerüsten, die beim Brückenbau normalerweise einen grösseren Kostenanteil verursachen, macht dieses Bauverfahren interessant. Gerade wegen der hohen Gerüstkosten ist die elegante Bogenbrücke in Kostenvergleichen bisher oft ausgeschieden. Es ist deshalb naheliegend zu versuchen, auch *Betonbogen ohne Lehrgerüste* zu bauen.

Beim Neubau der Schwarzwasserbrücke der Bahnlinie Bern-Schwarzenburg führte die Anwendung des Freivorbau dazu, dass die Bogenbrücke als *preisgünstigste* aller untersuchten Lösungen zur Ausführung kam (Bild 1).

Die Brücke weist eine Gesamtlänge von 180 m auf und überquert den Talgrund in 65 m Höhe. Die Spannweite des Stahlbetonbogens beträgt 114 m, seine Pfeilhöhe 25 m. Sämtliche Bauteile – Fundationen, Stützen, Überbau und Bogen – sind mit Ausnahme einer kurzen Randstütze *biegesteif* miteinander verbunden. Die Längenänderungen des Brückenüberbaus werden durch verschiebbliche Lager auf den Widerlagern aufgenommen. Der Brückenüberbau ist ein *vorgespannter durchlaufender Plattenbalken mit 2,10 m Bauhöhe*. Der Querschnitt des Bogens besteht aus einem zweizelligen Hohlkasten mit konstanter Breite und variabler Stärke von 1,60 m im Scheitel und 2,20 m an der Einspannstelle (Schema 1).

## Zur statischen Berechnung des Bogenfreivorbau

Der Betonbogen hat im Endzustand im wesentlichen nur Druckbeanspruchungen aufzunehmen und kann entsprechend schwach armiert werden. Damit

fehlt aber auch die Möglichkeit, grössere Biegebeanspruchungen von Bauzuständen aufzunehmen. Mit dem gewählten Bauverfahren – Freivorbau mit Abspannungen – war es möglich, auf der Grundlage von umfangreichen Berechnungen der Abspannkräfte, die Biegebeanspruchungen für alle Bauzu-

stände so klein zu halten, dass die Armierung des Endzustandes genügte.

## Statisches System und Schnittkräfte

Die Tragelemente im Bauzustand – Bogen, Abspannkabel, Versteifungsträger und Stützen – bilden ein statisch hochgradig unbestimmtes System (Schema 2). Dabei sind der Bogen und die Stützen wie im Endzustand voll in die Fundamente eingespannt, während mit jeder weiteren Bogenetappe und der dazugehörigen Abspannung jeweils ein neues statisches System entsteht.

Durch Gleichgewichtsbetrachtungen am statisch bestimmten Kragarm konnten die Abspannkräfte in erster Näherung als äussere Lasten ermittelt und somit die Abspannstangen vordimensioniert werden. Danach wurden die Schnittkräfte des Gebrauchszustandes für jede Bauetappe mit dem *Programm Stress linear elastisch* ermittelt. Die Be-

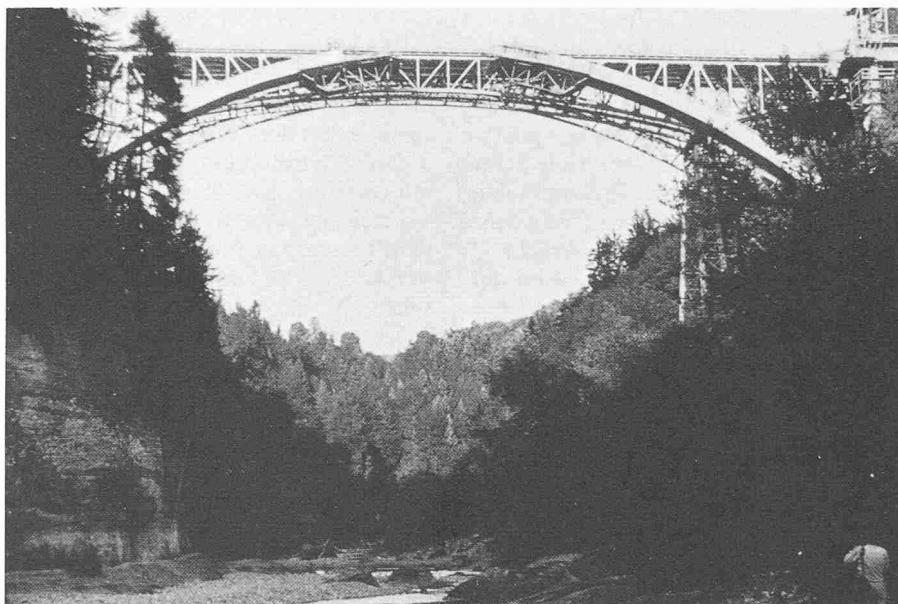
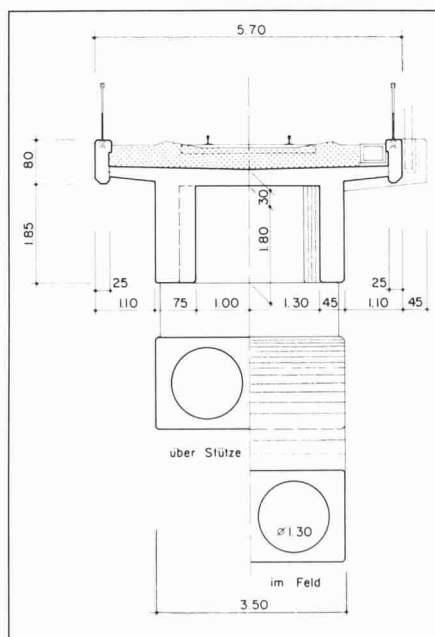


Bild 1. Freivorbau vor dem Bogenabschluss



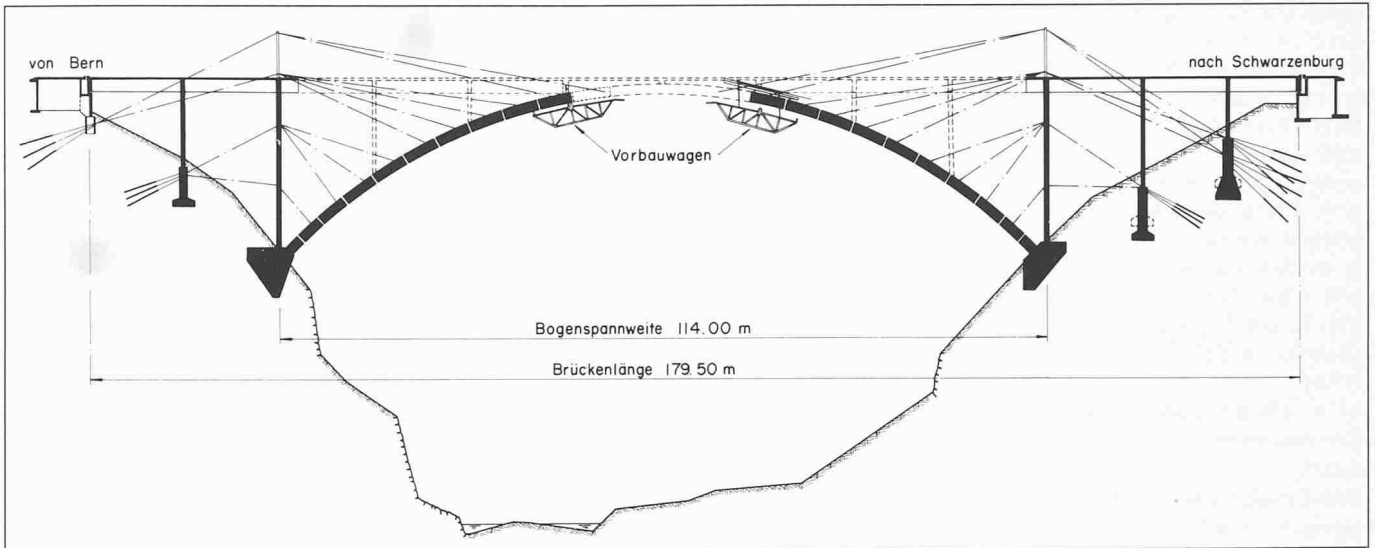
Schema 1. Querschnitt

rechnung der Schnittkräfte im Bruchzustand erfolgte nichtlinear unter Berücksichtigung des Einflusses 2. Ordnung. Folgende Lastfälle wurden berücksichtigt:

- Eigengewicht, Nutzlast,
- Temperatur, Wind,
- 10 t Einzellast (Absturz Betonkübel),
- Ausfall eines Abspannkabels.

Der Ausfall eines Abspannkabels wurde mit einem dynamischen Stossfaktor von 2,0 erfasst.

Damit im Bauzustand keine grösseren Biegebeanspruchungen des Bogens als im Endzustand auftraten, mussten die Abspannkräfte stufenweise mit der Belastung reguliert werden. Die Rechnung zeigte, dass je Vorbauetappe zwei Spannstufen ausreichten (Schema 3): Eine *Hauptspannstufe* vor dem Betonieren, in der sämtliche Kabel umgespannt wurden und eine *Nebenspannstufe* nach dem Betonieren und Enthärten, in der



Schema 2. Bogenfreivorbau

lediglich die neu eingezogenen Kabel angespannt wurden.

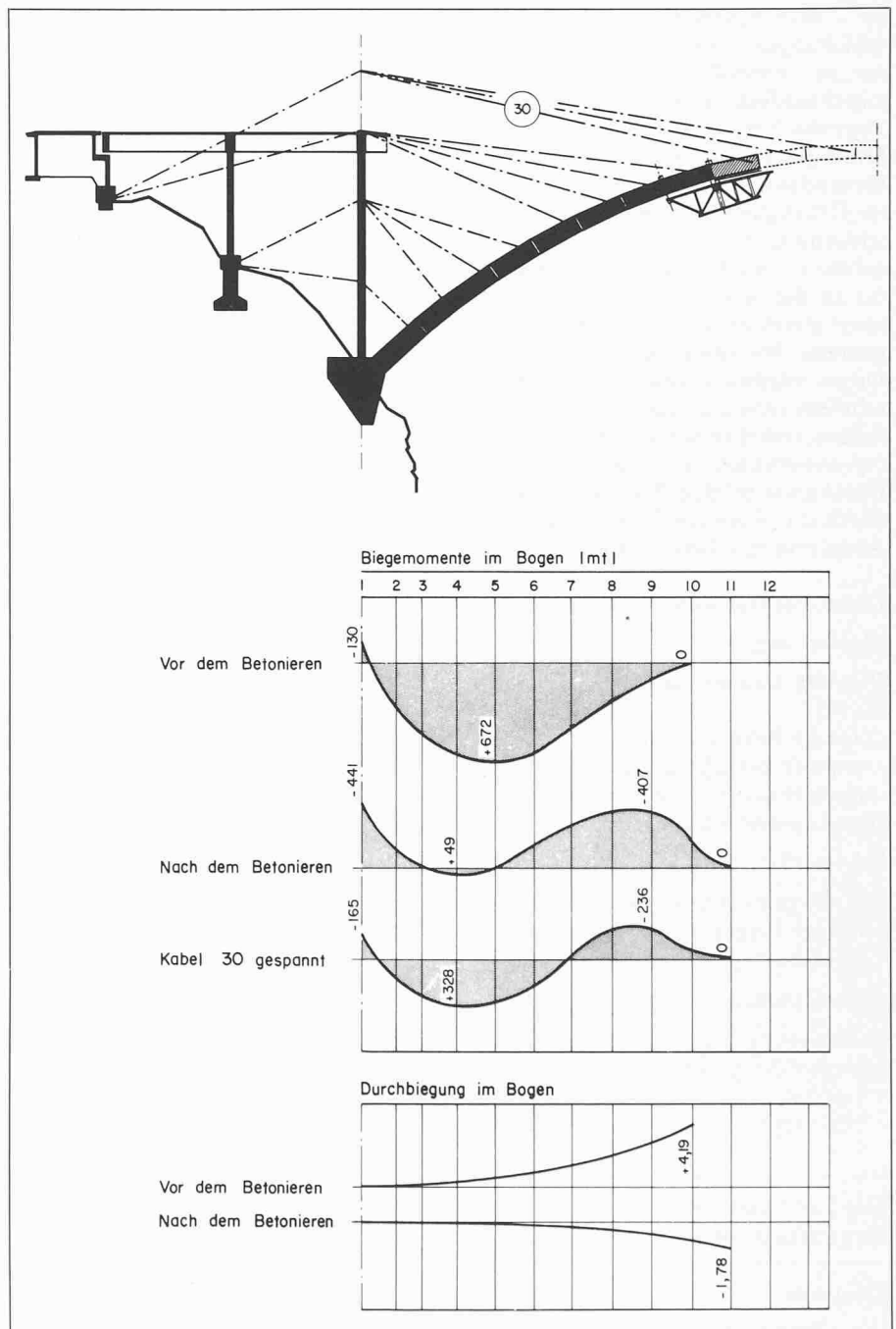
Die vordersten Kabel wurden immer am stärksten beansprucht. Mit wachsender Bogenlänge nahmen die Kräfte der zurückliegenden Kabel stetig ab, was sich als Folge der stark verschiedenen Steifigkeiten zwischen Zugstangen und Betonbogen erklären lässt. Diese Eigenart wurde im Hinblick auf einen möglichst geringen Spannstahlverbrauch dazu benutzt, die nicht mehr gebrauchten Kabel von den hinteren Etappen in die vorderen Etappen wieder einzubauen. Interessant in diesem Zusammenhang ist die *Parallele zwischen Bau- und Endzustand*: Die konzentrierte Kraft in der vordersten Kabelgruppe entspricht dem Horizontal Schub des Bogens im Endzustand.

Der Temperaturunterschied zwischen Bogen und Abspannung wurde mit  $\pm 20^\circ\text{C}$  berücksichtigt. Die aus dieser Temperaturbelastung hervorgerufene Formänderung des Bogens (max. 2,5 cm Vertikalverschiebung in der Etappe 12 vor dem Scheitelschluss) erzeugte Beanspruchungen, die das Tragverhalten nur unwesentlich beeinflussten. Durchbiegungsmessungen am Bauwerk bei extremen Temperaturbedingungen bestätigten die Berechnungsannahme, blieben die maximalen Durchbiegungen doch kleiner als 2 cm.

**Die Stabilität des Bogens im Freivorbau**

Der Bogen erreicht die maximale Schlankheit nach dem Betonieren der Etappe 12 mit den Werten  $\lambda = 85$  senkrecht zur Bogenebene und  $\lambda = 45$  in der Bogenebene.

Stabilitätsgefährdete Bauteile mit der Schlankheit  $\lambda \geq 30$  müssen unter Berücksichtigung des Einflusses 2. Ordnung bemessen werden. Im vorliegenden Falle wurden die entsprechenden Nachweise nach Richtlinie 35 der Norm SIA 162 geführt. Die Berechnung



Schema 3. Statisches System, Beanspruchung und Verformung

senkrecht zur Bogenebene ist ein Standardfall (unten eingespannter, oben freier Stab). Der Nachweis in der Bogenebene wurde in Anlehnung an die DIN-Richtlinien für die Bemessung und Ausführung massiver Brücken an einem unten eingespannten, geraden und durch die Abspannung elastisch gestützten Ersatzstab geführt.

In beiden Fällen war die Bruchsicherheit ohne Zusatzarmierung gewährleistet. In der Bogenebene wurden im ungünstigsten Schnitt folgende Werte erreicht:

$$M' = 1450 \text{ mt} \leq 2045 \text{ mt} = M_r$$

Bruchmoment  $\leq$  Querschnittswiderstand.

Das Zusatzmoment infolge 2. Ordnung betrug hievon 250 mt.

**Der Fugenschluss**

Während der Abbinde- und Erhärtungszeit des Betons in der letzten Etappe – dem Scheitelschluss – sind Verschiebungen zwischen den Bogenhälften zu vermeiden. Hiezu wurde eine zug-druckfeste Verbindung der beiden Bogenhälften, bestehend aus einem Druckglied aus Stahl und gekuppelten Gewindestäben eingebaut. Die Kräfte im Druckglied infolge Temperatureinwirkung können beachtliche Werte annehmen. Eine Erhöhung der Temperatur in der Abspannung um 15 °C erzeugt gleich grosse Druckkräfte wie die gesamte Betonlast der Schlussetappe. Dieser ungünstig wirkende Temperatureinfluss liess sich durch Ansetzen der Betonierarbeiten auf den Spätnachmittag ausschalten: Der Kraftanstieg im Druckglied infolge Betonierlast wurde durch die sinkende Temperatur in der Abspannung teilweise ausgeglichen.

**Technische Daten des Freivorbaues**

*Abspannung:*

Dywidag Gewindestahl  $\varnothing$  32/36 mm St 85/105

Zulässige Beanspruchung

– unter Gebrauchslast zul  $\sigma = 0,55 \beta_z$

– unter Bruchlast Streckengrenze  $\sigma_s$

Spannstahlverbrauch 25,5 t

*Schnittkräfte:*

max. Biegemoment am Kämpfer

– infolge Eigengewicht –16 200 mt

– infolge Abspannung +15 920 mt

*Deformationen:*

Verschiebung der Etappe 11, infolge Betonlast der Etappe 12

– vertikal 6,0 cm

– horizontal 1,8 cm

**Die Elemente des Bogenfreivorbaues**

**Felsanker**

Die Übertragung der Kräfte aus der Abspannung des Freivorbaues in den

horizontal geschichteten Molassefels der Talhänge erfolgte mit Felsankern (Schema 2). Es wurden 38 Anker mit folgenden Daten versetzt:

Dywidag Gewindestahl $\varnothing$ 36 St 85/105	
Gebrauchskraft	$V_G = 50 \text{ t}$
Prüfkraft $0,7 \beta_z$	$V_p = 75 \text{ t}$
Verankerungslänge	$L_v = 5 \text{ m}$
Freie Ankerlänge	$L_f = 5-10 \text{ m}$
Ankerklasse für prov. Anker:	3 (S=1.8)
max. zu verankernde Last pro Fundament	630 t

Zur Berechnung der Gleitsicherheit wurde ein die Ankerzone umfassender Verankerungskörper mit folgenden Bodenkennwerten in der Gleitfuge gebildet:

$\gamma_l$	$= 2,2 \text{ t/m}^3$
$\varphi$	$= 20^\circ$ (horizontale Siltschichten)
C	$= 2 \text{ t/m}^2$ (Kohäsion)

**Sicherheit gegen Gleiten 1.4**

Das Spannen der Anker erfolgte in drei Stufen, entsprechend dem Baufortschritt des Bogens.

**Verschiebbares Schalgerüst**

Der Bogen wurde in 2x12 Etappen von 5,40 m Länge auf einem verschiebbaren Schalgerüst betoniert. Als max. Betonlast ergab sich ein Gewicht von ca. 65 t. Die Ermittlung der auf das Gerüst wirkenden Kräfte bereitete einige Probleme. Die Schalungsdrücke bei geneigten Schalungen hängen von verschiedenen Faktoren ab: Konterschaltung, Reibungswert Beton/Schalung, Konsistenz des Betons etc. Sie wurden in Anlehnung an die Publikation von M. Specht ermittelt.

*Technische Daten des Gerüsts:*

Länge	12 m
Höhe	2,5 m
Binderabstand	2,6 m
Stahlgewicht (St. 37, St. 52)	8,0 t
Totalgewicht mit Schalung und Gerüsten	11 t
Durchbiegung des Gerüsts beim Betonieren max.	2 cm

Das Gerüst wurde auf dem Installationsplatz vormontiert und mit dem Kabelkran (7,5 t Tragkraft) in einem Stück auf die Grundetappe versetzt. Die Grundetappe (Anschluss des Bogens an das Kämpferfundament) war vorgängig auf einem festen Lehrgerüst betoniert worden, dessen Abstützung über einbetonierte Stahlträger im Bogenfundament und mit der untersten Kabelgruppe erfolgte (Bild 2).

Zum Absenken und Vorschieben des Schalgerüsts wurde mit dem Kabel-

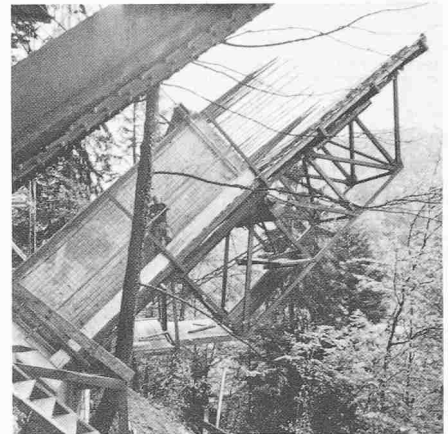


Bild 2. Grundetappe mit Vorbaugerüst

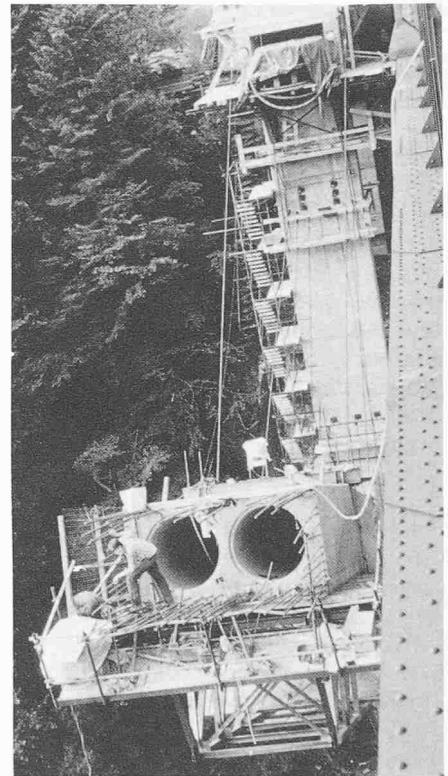


Bild 3. Bogen betoniert, Abspannung

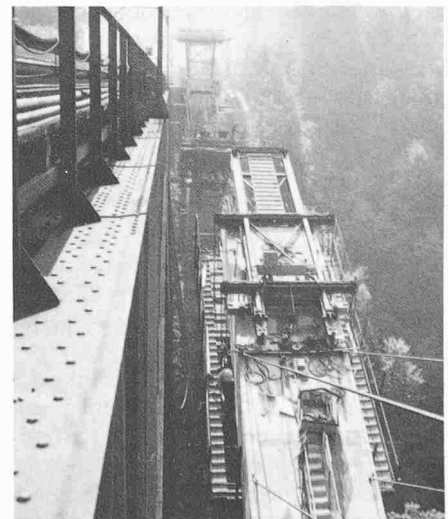
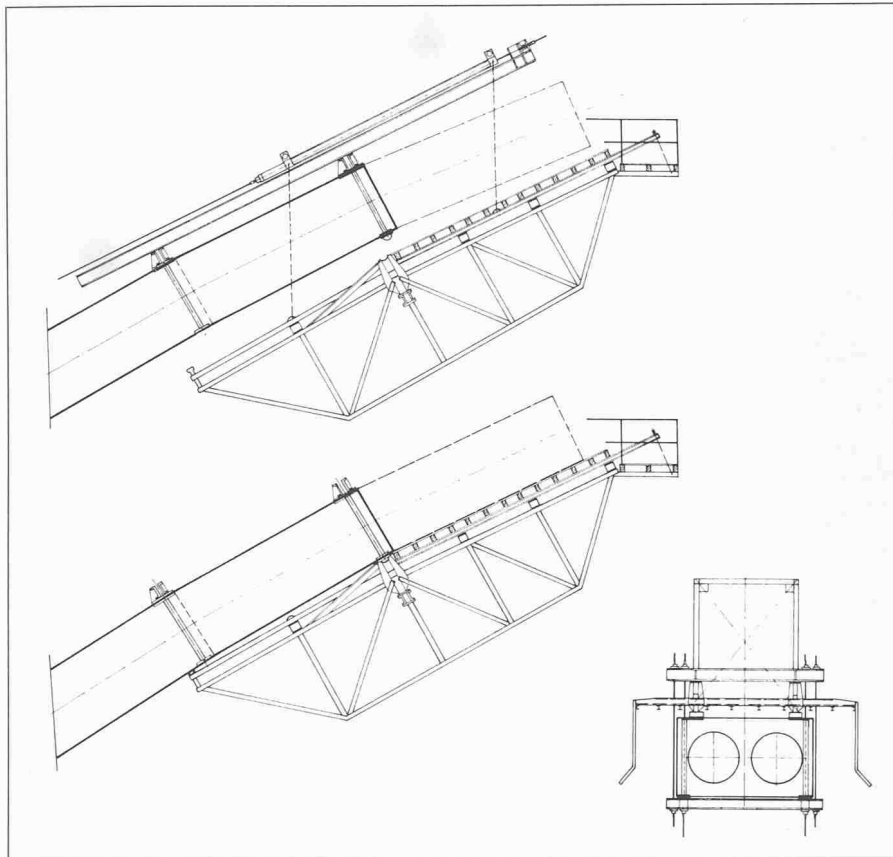


Bild 4. Verschiebelaffette



Schema 4. Ablauf des Verschiebevorganges  
 Oben: Verschieben des Vorbauwagens  
 Unten links: Vorbaugerüst in Betonierstellung  
 Unten rechts: Querschnitt durch Vorbaugerüst in Betonierstellung

kran eine Vorschublafette mit hydraulisch verschiebbarem Schlitten auf die zuletzt betonierte Bogenetappe aufgesetzt (Bild 4).

Der Ablauf des Verschiebevorganges ist aus Schema 4 ersichtlich:

- A: Bogen betoniert bis Etappe 7, Gerüst aufgehängt an Verankerungsstangen (Bild 3);
- B: Ausschalen, Verschiebeschlitten aufsetzen, Gerüst anhängen, Verankerungsstangen ausbauen;
- C: Gerüst absenken und mit hydraulischen Pressen vorschieben;
- D: Gerüst aufziehen;
- E: Ankerstangen einbauen, grobrichten, Verschiebeschlitten entfernen.
- F: Bogenabspannung 7 einbauen, Gerüst feinrichten und Ankerstangen spannen, schalen und armieren, Abspannkabel umspannen, betonieren Etappe 8.

Betonfestigkeit beim Vorschieben min. 250 kg/cm<sup>2</sup>

Die Bemessung der Vorschublafette erfolgte unter der Bedingung, dass beim Bruch einer Gerüst-Aufhängung die restlichen Tragelemente die zusätzliche Last ohne Versagen aufnehmen könnten.

Kabel	23	24	26	27	28	30	25	29	33
vorhandene Kräfte aus Etappe 9	31,4	58,2	91,6	127,1	40,0		46,1	311,3	
	-12,0	-20,6	-23,2	-27,5	86,0		- 0,9	11,2	
	19,4	37,6	68,4	99,6	126,0		45,2	322,5	
	- 2,8	- 4,8	- 5,0	20,0	- 5,8		- 0,2	3,2	
	16,6	32,8	63,4	119,6	120,2		45,0	325,7	
	15,0	- 2,1	- 1,7	- 1,7	- 1,4		3,6	0	
	31,6	30,7	61,7	117,9	118,8		48,6	325,7	
	2,1	-14,0	2,8	2,8	2,7		0	- 3,4	
	33,7	16,7	64,5	120,7	121,5		48,6	322,3	
	1,5	2,3	-10,0	2,5	2,4		0	- 1,9	
35,2	19,0	54,5	123,2	123,9		48,6	320,4		
0	1,8	1,2	1,0	0,8		- 3,4	- 7,0		
35,2	20,8	55,7	124,2	124,7		45,2	327,4		
- 1,9	0	0	0,1	0,1		- 8,0	3,2		
33,3	20,8	55,7	124,3	124,8		37,2	330,6		
33,0	21,5	55,5	123,5	124,0		36,0	330,0		
+ Beton Etappe 10	6,8	8,4	14,3	21,5	25,9		12,4	66,3	
10/ II	40,0	30,0	70,0	145,0	150,0		43,5	401,0	
Einbau 30 + 33	- 4,4	- 5,2	- 7,6	-10,4	12,4	40,0	- 6,8	34,0	43,5
10/ III	35,5	25,0	62,5	134,5	138,0	40,0	38,5	365,5	43,5

Regulieren der Abspannkräfte mit hydraulischen Pressen

I Etappe 9 betoniert, Vorbauwagen in 9

II Etappe 10 betoniert, Vorbauwagen in 10

III Kabel 30 auf 40 t gespannt

Schema 5. Spannprogramm (Etappe 10)

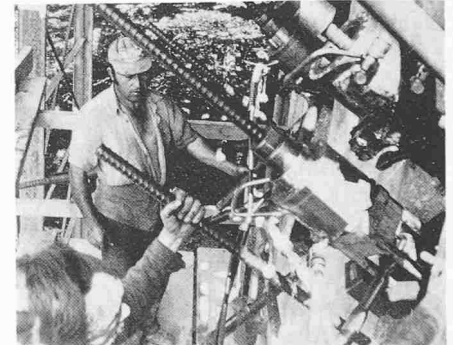


Bild 5. Umspannvorgang

**Bogenabspannung**

Aus dem Spannprogramm der Etappe 10 geht hervor, dass jede Kraftänderung in einer Kabelgruppe alle andern Kabelgruppen beeinflusst (Schema 5). Die günstigste Spannreihenfolge musste deshalb aus den Kraft-Einflusslinien der einzelnen Kabelgruppen ermittelt werden.

Das Umspannen einer Bogenhälfte für eine neue Betonetappe beansprucht eine Spannequipe von drei Mann einen halben Tag (Bild 5). Bei allen Spannvorläufen wurden gemessen: Die Kraft auf der hydraulischen Presse, die Kabelverlängerung, der Messpunkt auf dem Bogen nach Länge und Höhe sowie die Verschiebungen in den Umlenkpunkten mit Theodolith oder Senklot.

Bei jeder Kabelgruppe war eine Druckmessdose eingebaut, die ein kontinuierliches Ablesen der Kräfte in allen Kabeln ermöglichte. Nach anfänglichen Korrekturen der Berechnungsannahmen ( $E\text{-Modul} = 500\,000\text{ kg/cm}^2$ , statische Einspannverhältnisse des Systems) stellte sich eine sehr gute Übereinstimmung der berechneten und der auf der Baustelle gemessenen Werte ein. Als erschwerend für die Spannarbeiten wirkte sich die Verwendung verschiedener Stabdurchmesser in der gleichen Kabelgruppe aus.

Mittels Dehnungsmessungen im Kämpferschnitt des Bogens wurden die berechneten Spannungen kontrolliert.

Der Ein- und Ausbau der Dywidag-Stangen erfolgte mit dem Kabelkran. Zum Einfädeln der Stangen von oben war auf genügende Hubhöhe des Krans zu achten, da diese an mehreren Punkten aufgehängt werden mussten. Spannstäbe dürfen weder geschweisst werden, noch mit Schweissperlen in Berührung kommen, da sonst Sprödbrüche entstehen können. Im Bereich der Arbeitsstelle wurden die Stangen deshalb mit Plastikrohren geschützt. Befürchtungen, die Abspannstangen könnten durch Winddruck zu kritischen Schwingungen angefacht werden, erwiesen sich als unberechtigt.

Die Umlenkung der Kabelkräfte erfolgte im Pfeiler über dem Kämpferfundament (Bild 6) sowie über eine provisorische Betonschwelle auf der Brückenplatte durch Überlappung.

Für die Abspannung der drei obersten Bogenetappen wurde ein *provisorischer Pylon* errichtet: Max. Vertikallast 320 t. Höhe 7,0 m über der Fahrbahn, gelenkige Lagerung am Fuss; max. Auslenkung am Kopf  $\pm 3,0\text{ cm}$ . Konstruktion: 2 Stahlprofile HEB 400 mit obenliegenden Betonschwelle.

#### Absteckungsarbeiten

Der Bogen ist entsprechend der Länge der Betonieretappen polygonal geformt (Bild 7). Je Bogenetappe wurde ein Messbolzen gesetzt. Dieser Bolzen wurde nach jeder Betonieretappe nach Länge und Höhe eingemessen. Darauf erfolgt die Ermittlung der Absteckungselemente  $\Delta h$  und  $\Delta s$  für die neue Etappe. Nach jeweils drei Etappen wurde eine Kontrollmessung über den ganzen

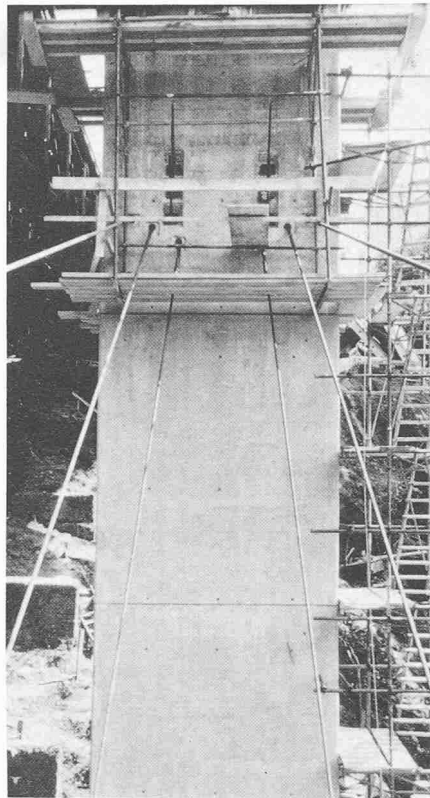


Bild 6. Umlenkung der Kabelkräfte

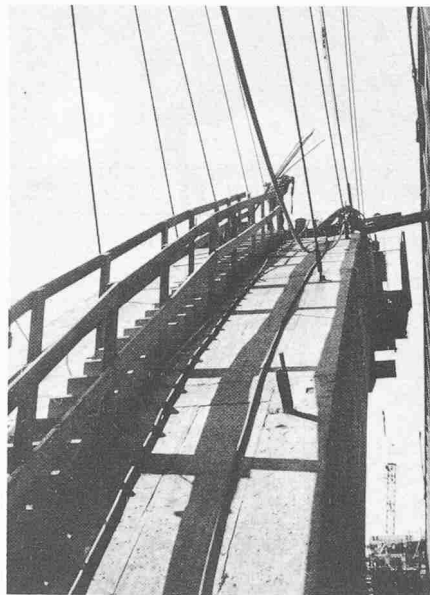


Bild 7. Im freien Vorbau himmelwärts...

Bogen durchgeführt und die Verschiebungen des Kämpferfundamentes gemessen. Für die Nivellemente musste auf die gesamte Höhe des Pfeilers auf

dem Bogenkämpfer ein festes Gerüst erstellt werden.

#### Vorteile des Bogenfreivorbau

Die *Kosten* für die Baumeisterarbeiten der Schwarzwasserbrücke betragen 2,3 Mio Franken. Davon wurden für den Freivorbau des Bogens, d.h. für Vorbaugerüst, Abspannungen, Felsanker etc. nur Fr. 400 000.- oder 17,4 Prozent der Bausumme aufgewendet. Ein Bogenlehrgerüst hätte Fr. 800 000.- oder 34,8 Prozent der Gesamtbaukosten gekostet.

Nebst der Einsparung an Lehrgerüstkosten konnte beim Freivorbau jeglicher Zugang im Talgrund für Montagearbeiten und provisorische Abstützungen vermieden werden. Dies kam neben den beträchtlichen finanziellen Einsparungen auch den Erfordernissen des *Landchaftsschutzes* im darunterliegenden Naturschutzgebiet sehr zustatten.

Die mehrmalige Wiederholung gleicher Bauvorgänge beim etappenweisen Vorbau des Bogens führte auch zu einem zügigen Fortschreiten des Bogenschlages. Nach einer Einarbeitungszeit konnte auf jeder Seite wöchentlich eine Etappe vorgebaut werden. Als weiterer Vorteil des Bogenfreivorbauens kann die *hohe erreichbare Präzision der Bogengeometrie* erwähnt werden, da *Fehler laufend korrigierbar* sind. Bei der Schwarzwasserbrücke beträgt die max. Abweichung von der theoret. Achse  $\pm 2\text{ cm}$ .

Die Planung und Ausführung des Freivorbauens eines Bogens erfordert einen grossen Arbeitsaufwand im technischen Bereich. Für die Schwarzwasserbrücke hat der Unternehmer 80 Pläne gezeichnet und mit dem Projektverfasser und der Oberbauleitung fanden 40 Bausitzungen statt. Die gute Vorbereitung wurde durch einen reibungslosen Bauablauf belohnt. Die neue Baumethode darf als sehr geeignet, technisch sauber, rationell und absolut sicher zur weiteren Verbreitung empfohlen werden.

Adresse der Verfasser: *M. Bucher*, c/o Emch und Berger, Gartenstr. 1, Bern, *A. Fuchs*, c/o Frutiger Söhne AG, Thun und *U. Graber*, c/o BLS Bauabteilung, Genfergasse 11, Bern.