

Geotechnische Probleme beim Bau der Luftseilbahn Trockener Steg - Klein Matterhorn

Autor(en): **Rieder, Urs / Keusen, Hans-Rudolf / Amiguet, Jean-Louis**

Objekttyp: **Article**

Zeitschrift: **Schweizer Ingenieur und Architekt**

Band (Jahr): **98 (1980)**

Heft 18

PDF erstellt am: **25.09.2024**

Persistenter Link: <https://doi.org/10.5169/seals-74107>

Nutzungsbedingungen

Die ETH-Bibliothek ist Anbieterin der digitalisierten Zeitschriften. Sie besitzt keine Urheberrechte an den Inhalten der Zeitschriften. Die Rechte liegen in der Regel bei den Herausgebern.

Die auf der Plattform e-periodica veröffentlichten Dokumente stehen für nicht-kommerzielle Zwecke in Lehre und Forschung sowie für die private Nutzung frei zur Verfügung. Einzelne Dateien oder Ausdrucke aus diesem Angebot können zusammen mit diesen Nutzungsbedingungen und den korrekten Herkunftsbezeichnungen weitergegeben werden.

Das Veröffentlichen von Bildern in Print- und Online-Publikationen ist nur mit vorheriger Genehmigung der Rechteinhaber erlaubt. Die systematische Speicherung von Teilen des elektronischen Angebots auf anderen Servern bedarf ebenfalls des schriftlichen Einverständnisses der Rechteinhaber.

Haftungsausschluss

Alle Angaben erfolgen ohne Gewähr für Vollständigkeit oder Richtigkeit. Es wird keine Haftung übernommen für Schäden durch die Verwendung von Informationen aus diesem Online-Angebot oder durch das Fehlen von Informationen. Dies gilt auch für Inhalte Dritter, die über dieses Angebot zugänglich sind.

Geotechnische Probleme beim Bau der Luftseilbahn Trockener Steg - Klein Matterhorn

Von Urs Rieder, Hans-Rudolf Keusen und Jean-Louis Amiguet, Zollikofen

Ende 1979 konnte die Luftseilbahn auf das Klein Matterhorn (3883 m ü.M.) ob Zermatt in Betrieb genommen werden (Bild 1). Ihr Bau stellte seilbahntechnisch ausserordentliche Anforderungen. Weniger augenfällig, aber nicht weniger anspruchsvoll, gestaltete sich die Lösung einer Anzahl ungewöhnlicher geologisch/geotechnischer Probleme, von denen einige nachstehend kurz beschrieben werden.

Allgemeiner Gesteinsaufbau

Trockener Steg und Klein Matterhorn bestehen zur Hauptsache aus grün-schwarzen *Serpentiniten* mit gelegentlichen *Einschaltungen* aus gelblich-grünlichen *Diopsid-Epidot-Felsen*. Der Serpentin tritt in allen Formen von massiger bis stark verschieferter Textur auf. Die Schieferungsflächen erhalten durch das parallel dazu eingeregelt Hauptmineral - blättriger *Antigorit* - glatte bis seifige Oberflächen. An Proben von der Bergstation im Labor der Terrexpert AG ausgeführte Direkt-Scherversuche ergaben als mittleren Reibungswinkel $\varphi = 31,7^\circ$. Für eine andere Untersuchung der Geotest AG wurde an vergleichbaren Serpentin-Proben vom Gornergrat im Mittel $\varphi = 29^\circ$ bestimmt. Da die Schieferungsflächen im Serpentin meist kleinräumig gekrümmt und verfaltet sind, ergibt sich trotzdem ein relativ hoher Scherwiderstand im nicht aufgelockerten Gesteinsverband.

Talstation und Stütze 1

Bei der Talstation im Trockenen Steg liegt massiger Serpentin unter einer dünnen Moränedecke, so dass weder die Foundation noch der 22 m tiefe Spansschacht besondere Probleme aufwarfen. Stütze 1 konnte ebenfalls auf massigem Serpentin fundiert werden (Bild 2).

Permafrost-Probleme bei Stütze 2

Der Standort der Stütze 2 war ursprünglich auf dem rechtsufrigen Moränekamm des oberen Theodulgletschers auf etwa 3045 m ü.M. vorgesehen gewesen. Da Permafrostzonen und Tot-eismassen im Moräneschutt zu erwarten waren, musste mit Kriechbewegungen des bis 18° geneigten Geländes gerechnet werden. Zur Abklärung der Be-

wegungen wurden zunächst fünf Messpunkte versetzt, wobei bereits in 2 m Tiefe gefrorene Moräne und stellenweise blankes Eis angetroffen wurden. Die Mächtigkeit des Permafrostes wurde in *geoelektrischen Tiefensondierungen* durch die Geotest AG zu 20 bis 30 m ermittelt (Bild 3). Da Eis eine sehr geringe elektrische Leitfähigkeit aufweist, werden geoelektrische Sondierungen in typischen Permafrostgebieten wie *Kanada* und *UdSSR* oft zur Erkundung der *Frostbereiche* ausgeführt, wogegen in der *Schweiz* diese Anwendung *selten* ist. Die Foundation der Seilbahnstütze auf einem derart mächtigen Permafrostkörper hätte fast unüberwindbare Probleme gestellt; der Standort wurde daher etwa 40 m talwärts verschoben. An dieser neuen Stelle in nur 11° geneigtem Gelände zeigten drei durch die Firma Stump Bohr AG ausgeführte Rotationskernbohrungen in Übereinstimmung mit der Geoelektrik über dem Serpentin-Fels im Mittel etwa 6 m gefrorene Moräne - tonig/siltiger Kies mit Steinen und Blöcken - durchsetzt mit blankem Eis. Selbst in Proben, die makroskopisch kein oder nur wenig Eis erkennen liessen, erreichte der Eisgehalt 50 bis 80 Prozent des Gesteinsgewichtes. Die hohen Sättigungsgrade der Proben - im Mittel 98 bis 99% - zeigen, dass die Poren fast vollständig mit Eis gefüllt waren. Nach *S. S. Vialov* (1965) handelt es sich um *eisreiche Permafrost-Böden* (ice-saturated frozen soil), deren langfristiges Last-Deformationsverhalten vorwiegend durch die Eigenschaften des Eises beeinflusst werden. In Anbetracht der auch hier zu erwartenden Bewegungen in der Permafrostzone und der seilbahntechnischen Anforderungen war die Foundation auf dem Fels unumgänglich.

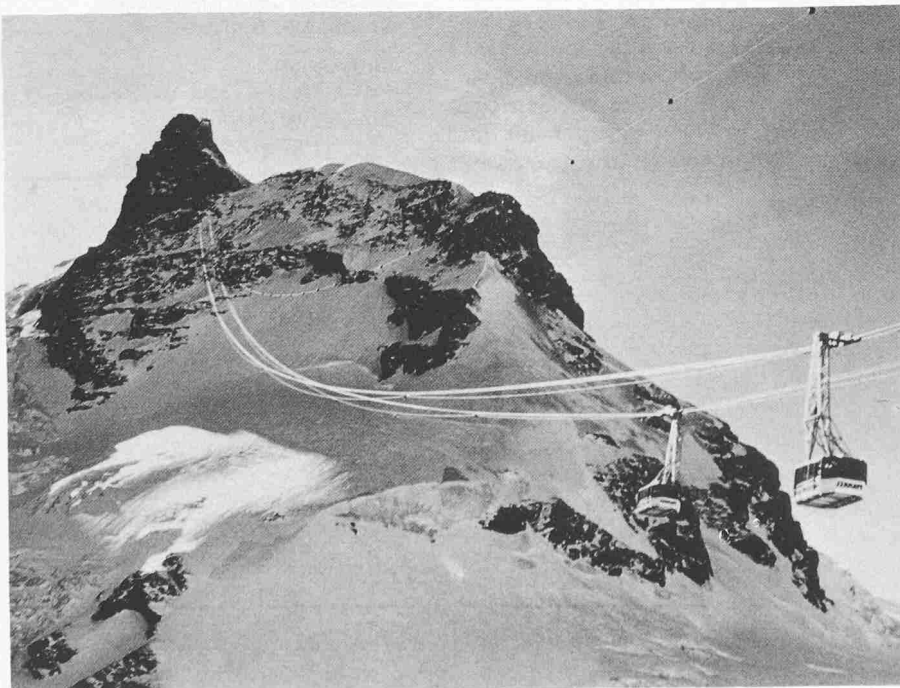
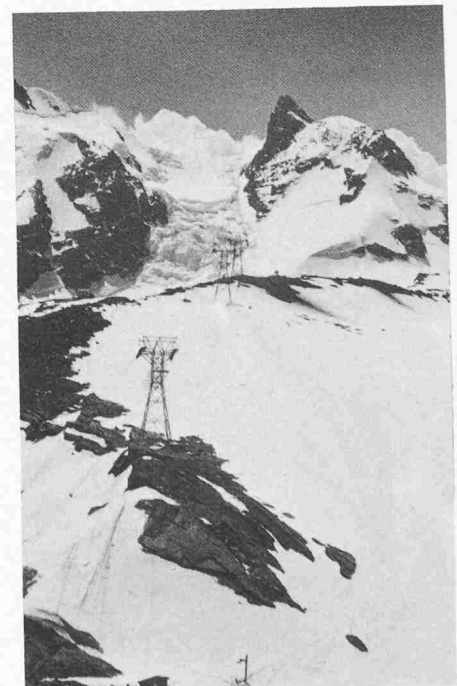


Bild 1. Klein Matterhorn mit Seilbahn und Stützen (Aufnahme: Prisma)



Für die Ausbildung der Pfeiler unter den Stützenfüssen wurden folgende zwei Varianten untersucht:

- Schutz der Pfeiler vor Kriechdruck durch schwimmende Hohlkasten;
- Im Fels eingespannte, auf Kriechdruck dimensionierte Pfeiler.

Da zum Zeitpunkt der Systemwahl weder Grösse noch genaue Richtung der Kriechbewegungen bekannt waren und weitere Probleme der ersten Variante ungelöst waren, wurde die zweite Lösung ausgeführt (Bild 4).

Die Messungen der fünf Kontrollpunkte durch das Büro A. Gross, Sion, ergaben im Zeitraum von 1975 bis 1978 Horizontalverschiebungen von i.a. 5 bis 8 cm - abgesehen von einem Extremwert von 23 cm - und Senkungen von 3 bis 6 cm. Die Verschiebungsrichtungen divergierten bis 37° und wichen z.T. erheblich von der Falllinie der Geländeoberfläche ab.

Zur Ermittlung des Kriechdruckes wurden ausgedehnte Literaturstudien durchgeführt. Für das vorliegende Problem erwiesen sich folgende - für kriechende Lockergesteinsmassen vorgeschlagene - Ansätze als geeignet:

- Methode des passiven Erddruckes nach R. Haefeli (1947): Nach diesem Modell wirken auf einen Pfeiler in einer Kriechmasse neben dem passiven Erddruck E_p die an beiden Seiten des zylindrischen Staukörpers sowie des Pfeilers angreifenden Scherkräfte. Für die Berechnung wurde $\phi' = 0$ und die der zu erwartenden Bewegung entsprechenden langfristigen Scherfestigkeiten c_u für Eis zu 1 t/m^2 und für Permafrost zu 2 t/m^2 angesetzt.

- Kriechdruck auf zylindrische Pfähle nach R. Haefeli

$$Q_k \approx 2,5 \cdot \gamma \cdot (z + d) \cdot d$$

wobei

Q_k : Kriechkraft (pro m' Pfeilerhöhe)

γ : Raumgewicht der Kriechmasse

z : Tiefe unter Geländeoberfläche

d : Pfahldurchmesser

- Berechnung nach Wenz (Grundbau Taschenbuch 1966, Band I, Seiten 683-685), für runde Pfeilerquerschnitte

$$Q_k = 1,7 \cdot (1 + \pi) \cdot d \cdot c_u$$

Definition wie oben.

Der Sicherheitsnachweis erfolgte für jeden der vier Stützenpfeiler nach allen drei Ansätzen.

Zur Aufnahme der Momente aus dem Kriechdruck mussten in den Pfeilerfundamenten noch Anker eingebaut werden, da der Felswiderstand allein bei den gewählten Einbindetiefen von 3,8 m bzw. 4,8 m für die verlangte Sicherheit nicht genügte.

Da nach allen oben erwähnten Ansätzen der Kriechdruck von Eis kleiner als

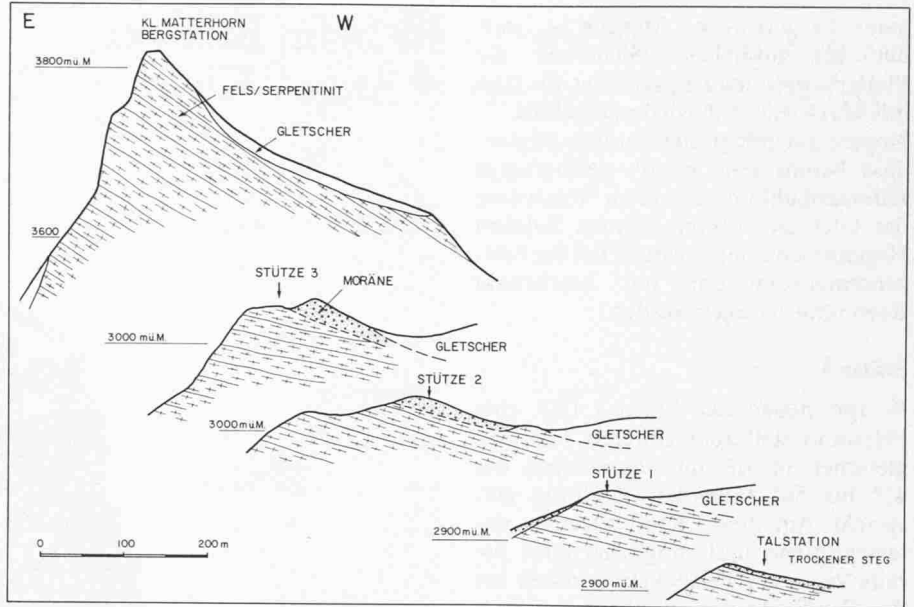


Bild 2. Geologische Querprofile

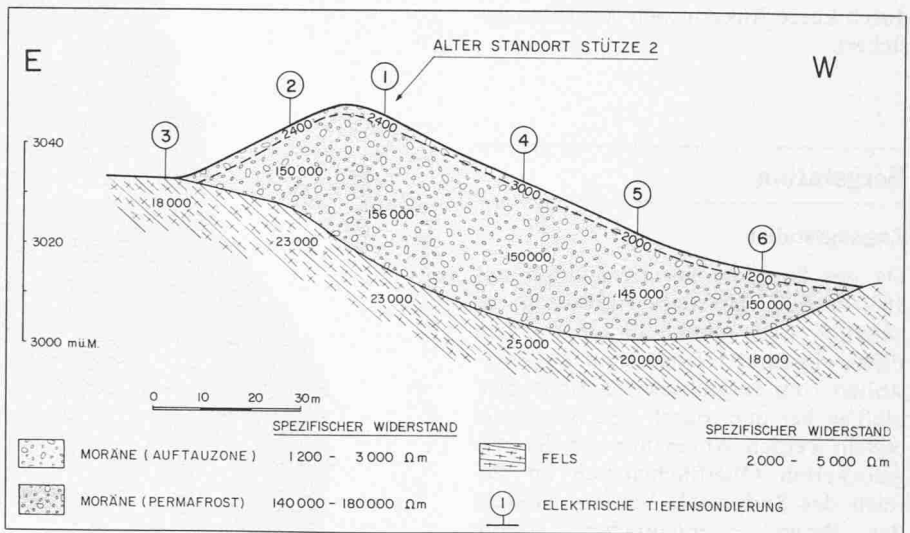


Bild 3. Stütze 2, geoelektrisches Querprofil

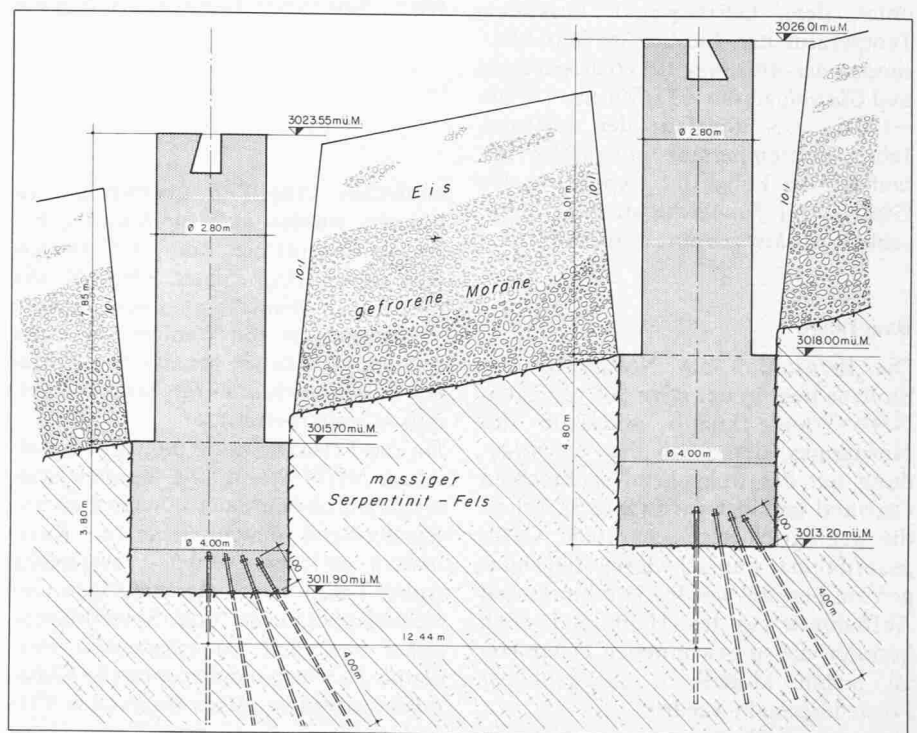


Bild 4. Fundation der Stütze 2

jener der gefrorenen Moräne ist, wurden als zusätzliche Sicherheit die Pfeilerbaugruben bergseits mit Eis statt mit Moräneauschub wiedereingefüllt. Neuere glaziologische Studien zeigten, dass bereits eine relativ geringfügige Klimaabkühlung zu einem Wachstum der Gletscher führen könnte. Solchen Hypothesen konnte jedoch bei der Stützendimensionierung nur beschränkt Rechnung getragen werden.

Stütze 3

Knapp neben der Stütze 3 fällt eine Felswand steil zum Unteren Theodulgletscher ab, die im wesentlichen der 45° bis 50° fallenden Klüftung entspricht. Auf dieser Kluft sitzende, unterschnittene und möglicherweise bereits versackte Felspakete mussten bei der Foundation des randnächsten Stützenfusses durchstossen werden. Zusätzlich wurde dieses Stützenfundament durch kurze Anker gegen Abgleiten gesichert.

Bergstation

Zugangsstollen

Da der Standort der Bergstation auf 3820 m ü.M. nur dem Alpinisten zugänglich war, musste in einer ersten Phase ein rund 170 m langer Zugangsstollen vom vergletscherten Breithornplateau her quer durch den Berggipfel erstellt werden. Abgesehen von der aufgelockerten Oberflächenzone im Bereich des Südportals bot das Gestein der Prognose entsprechend wenig Schwierigkeiten. Probleme kamen vielmehr von der im Berginnern dauernd unter dem Gefrierpunkt liegenden Temperatur her. Sie beträgt laut Messungen der *Abteilung für Hydrogeologie und Glaziologie der ETH Zürich* -10 bis -12 °C, was ungefähr der mittleren Jahres-Lufttemperatur entspricht, offenbar eine Folge der Exposition des Gipfels. Der Tunnel musste daher grösstenteils trocken gebohrt werden.

Baugraube

Die Bergstation am Nordportal des Stollens liegt in der etwa 50° geneigten NNW-Wand, knapp unterhalb des Nordgrates, der durch die Verschneidung mit der weitgehend senkrechten Ostwand gebildet wird (Bild 5). Schon die geologisch-felsmechanische Gefügaufnahme war schwierig. Begehungen am Bergseil wurden kombiniert mit Aufnahmen aus dem Helikopter, doch konnten die so gewonnenen Daten erst an einem Modell in anschaulicher Form dargestellt werden. Um das Verhalten dieses schmalen Felsgrates unter den relativ massiven



Bild 5. Bergstation im Bauzustand (Foto D.Quinche)

baulichen Eingriffen überwachen zu können, wurden *quer zur Klüftung Extensometer* versetzt und *Deformeter-Messstellen* eingerichtet. Obwohl die Messungen bisher nur unbedeutende Verformungen von weniger als 1 mm zeigten, werden sie gemäss den Auflagen des *Bundesamtes für Verkehr* regelmässig weitergeführt. Da die Felschichtung ungefähr parallel zur NNW-Wand fällt, mussten zahlreiche durch den Baugrubenaushub unterschnittene Schichtpakete mit *Kurzankern* gesichert werden. Vermörtelte Anker boten wegen der niedrigen Gesteinstemperaturen und Spreizhülseanker bezüglich Dauerhaftigkeit Probleme. Es wurden daher *spezielle Klebanker* verwendet, deren Eignung in Versuchen durch die Firma Aliva nachgewiesen wurde.

Verankerungen

Für die Verankerung der Stahlkonstruktion sowie der Trag- und Zugseile hätten Injektionsanker spezielle Massnahmen erfordert, um ein frostfreies Abbinden des Injektionsgutes zu gewährleisten.

Die günstige Lage des Zugangsstollens ermöglichte es, die Verankerungen in eigens dafür ausgebrochene Querstollen zu führen und dort an Widerlagern abzuspannen (Bild 6), was eine regelmässige Überwachung gestattet. Jede Ankergruppe ist so ausgelegt, dass auch bei Ausfall eines Ankers der Gruppe die Sicherheit noch mindestens $F = 1,5$ beträgt. Dadurch hätte das allfällige Auswechseln von Ankern nur minimale Konsequenzen für den Seilbahnbetrieb zur Folge.

An jeder Ankergruppe werden mittels permanent eingerichteten Druckmessdosen die Ankerkräfte kontrolliert. Das durchschnittliche Abfallen der Ankerkräfte infolge Relaxation betrug im ersten Jahr etwa 1,5% der Vorspannkraft. Die Felsdeformationen im Verankerungsbereich werden mittels einem parallel zu den Ankern angeordneten Mehrfach-Stangenextensometer sowie durch Konvergenzmessungen zwischen den Ankerwiderlagern und den gegenüberliegenden Querstollen-Wänden beobachtet.

Beim Spannen der Anker konnten am Extensometer keine messbaren Deformationen beobachtet werden. Die Konvergenzmessungen zeigten beim Spannvorgang Verlängerungen der Messstrecken, d.h. Bewegungen der Widerlager gegen den Fels, bis zu 0,5 mm, gefolgt von längerfristigen Verkürzungen bis etwa 1,6 mm, offenbar als Folge der Entspannung des Gebirges.

Weitere Sonderprobleme

Die bauliche Ausbildung der Bergstation hatte so zu erfolgen, dass eine künstliche Erwärmung des Gebirgsinnern möglichst vermieden wird, um Veränderungen im Felsgefüge oder Sickerwasseranfall zu verhindern. So wurde weitgehend auf eine Heizung verzichtet und die geheizte Wartehalle nicht nur gegen aussen, sondern auch gegen den Felsen gut gegen Wärmeverluste isoliert.

Die extreme Lage der Baustelle verlangte auch ausführungsmässig aussergewöhnliche Lösungen. So wurde bis zur Inbetriebnahme der Materialseilbahn (Anfang Juni 1979) der Beton im Trockenen Steg aufbereitet und vorgewärmt mit Helikoptern zur Bergstation geflogen. Ebenso stellte das Hochgebirgsklima grosse Anforderungen an das Personal der Unternehmung.

Folgenden Stellen und Firmen wird für die ausgezeichnete Zusammenarbeit und die Einwilligung zur vorliegenden Publikation gedankt:

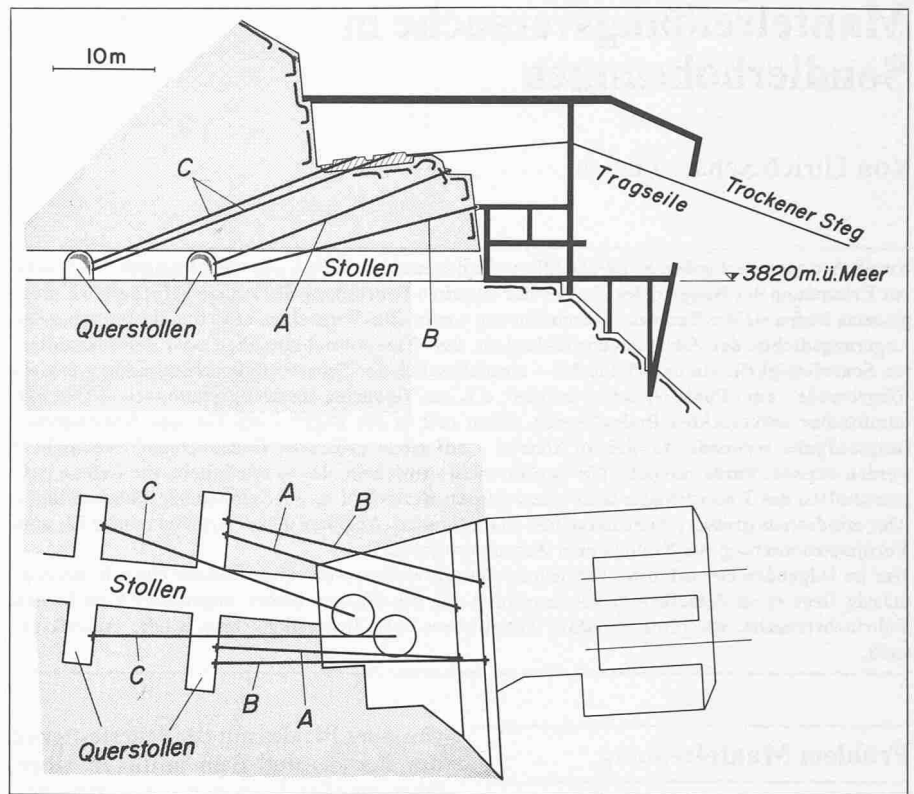


Bild 6. Bergstation, Verankerungen. Aufriss (oben), Grundriss (unten)

A: Verankerung der Zugseile, 4×85 t, 26 m

B: Verankerung der Stahlkonstruktion, 4×80 t, 27 m

C: Verankerung der Tragseile, 6×130 t, 26 bis 30 m

Bauherrschaft:

Burggemeinde Zermatt

Seilbahn-Konstrukteur:

Von Roll AG, Bern

Bauingenieure:

Bloetzer + Pfammater, Visp

Architekt:

W. Bloetzer, Visp

Bauunternehmer-Konsortium:

Federführung U. Imboden, Visp.

Die Geotest AG war mit der geologisch/geotechnischen Beratung sowie den felsmechanischen Berechnungen betraut.

Literatur

Mohr/Haefeli/Meisser/Waltz/Schaad:
«Umbau der Landquartbrücke der Rhätischen Bahn in Klosters». Schweiz. Bauzeitung 1947, Nr. 1-3.

Vialov S. S.: «The strength and creep of frozen soils and calculations for ice-soils retaining structures». Trans. 76, U.S. Army CRREL, Hanover N.H., 1965.

Adresse der Verfasser: U. Rieder, dipl. Ing. ETH, Dr. H. R. Keusen, Geologe, J.-L. Amiguet, dipl. Ing. ETH, Geotest AG, Birkenstr. 15, 3052 Zollikofen