

# Strahltechnik und Korrosionsschutz von Eisenbahn-Rollmaterial

Autor(en): **Horowitz, J.**

Objektyp: **Article**

Zeitschrift: **Schweizerische Bauzeitung**

Band (Jahr): **96 (1978)**

Heft 20

PDF erstellt am: **20.09.2024**

Persistenter Link: <https://doi.org/10.5169/seals-73691>

## **Nutzungsbedingungen**

Die ETH-Bibliothek ist Anbieterin der digitalisierten Zeitschriften. Sie besitzt keine Urheberrechte an den Inhalten der Zeitschriften. Die Rechte liegen in der Regel bei den Herausgebern.

Die auf der Plattform e-periodica veröffentlichten Dokumente stehen für nicht-kommerzielle Zwecke in Lehre und Forschung sowie für die private Nutzung frei zur Verfügung. Einzelne Dateien oder Ausdrucke aus diesem Angebot können zusammen mit diesen Nutzungsbedingungen und den korrekten Herkunftsbezeichnungen weitergegeben werden.

Das Veröffentlichen von Bildern in Print- und Online-Publikationen ist nur mit vorheriger Genehmigung der Rechteinhaber erlaubt. Die systematische Speicherung von Teilen des elektronischen Angebots auf anderen Servern bedarf ebenfalls des schriftlichen Einverständnisses der Rechteinhaber.

## **Haftungsausschluss**

Alle Angaben erfolgen ohne Gewähr für Vollständigkeit oder Richtigkeit. Es wird keine Haftung übernommen für Schäden durch die Verwendung von Informationen aus diesem Online-Angebot oder durch das Fehlen von Informationen. Dies gilt auch für Inhalte Dritter, die über dieses Angebot zugänglich sind.

## Strahltechnik und Korrosionsschutz von Eisenbahn-Rollmaterial

Von J. Horowitz, Zürich

Die Herstellung einwandfreier, gut haftender Schutzüberzüge hängt allgemein gesehen nicht nur von ihrer Art und Zusammensetzung ab, sondern ebenso sehr auch von der zweckmässigen Vorbehandlung der Oberflächen vor dem Auftragen der Schutzschichten. Dieser wichtige Grundsatz gilt ganz besonders für Eisenbahn-Rollmaterial, denn Schienenfahrzeuge sind der durch *Steinschlag*, *Fahrwind* und *Staubentwicklung* verstärkten Unbill der Witterung ausgesetzt. Eine weitere Beanspruchung des Schutzanstrichs ergibt sich durch die vor allem bei *Reisezugwagen* in regelmässigen Zeitabständen durchgeführte *Reinigung* in zumeist nach dem Düsenprinzip und mit hohem Druck arbeitenden *automatischen Waschanlagen*<sup>1</sup>. Dem Korrosionsschutz kommt überdies auch im Zusammenhang mit den *Unterhaltskosten* eine grosse Bedeutung zu<sup>16</sup>. Als vor etwa 20 Jahren neue nichtrostende Inox-Blechqualitäten aus europäischen Stahlwerken erhältlich waren, hoffte man bei verschiedenen Bahnverwaltungen, durch ihre Verwendung auf den Farbanstrich verzichten zu können und so zu einer wesentlichen Senkung der Unterhaltskosten zu gelangen. Zur Abklärung der damit zusammenhängenden Fragen haben damals die französischen Staatsbahnen (SNCF) in Zusammenarbeit mit der Inox-Breitbänder erzeugenden französischen Stahlindustrie eine Anzahl Personenwagen in Inox-Bauweise in Auftrag gegeben und damit mehrere vollständige Reisezüge ausgerüstet. Zwei dieser Zugskompositionen verkehrten während Jahren zwischen Paris-Est und Strasbourg. In bezug auf die Unterhaltskosten waren die Ergebnisse alles andere als überzeugend und erwiesen sich als wesentlich aufwendiger. Schienenfahrzeuge jeder Art werden heute überwiegend aus Stahl hergestellt. In Ausnahmefällen gelangt jedoch auch Leichtmetall zur Verwendung. So werden beispielsweise in der Schweiz neuerdings gewisse Serien von geschlossenen Güterwagen zwar in einer aus Profilstahl und Blech bestehenden Bauweise ausgeführt, wobei jedoch die Schiebewände und das Dach aus Aluminium hergestellt werden.

### Stahlqualitäten, Korrosionsvorgänge und Schutzanstriche

Auf Grund praktischer Erfahrungen sind heute *kupferhaltige Stahlsorten widerstandsfähiger gegen Feuchtigkeitsskorrosion* als normale Stahlqualitäten<sup>2</sup>. Zur Herstellung von Schienenfahrzeugkästen werden gewalzte Normalprofile und Bleche, aber auch aus Blech abgekantete Profile verwendet<sup>16</sup>. Die ersten bestehen im allgemeinen aus Ust 37-1, während es sich bei den Blechen und den aus ihnen gefertigten Abkantprofilen um Stahlqualitäten mit bis zu 0,5 Prozent Kupfer handelt. Auch für den Bau von Eisenbahn-Rollmaterial haben sich die kupferhaltigen Stahlsorten bewährt.

In bezug auf die Korrosion sind die Vorgänge bei Stahl und Eisen mit der Rostbildung gleichzusetzen, wobei die Einwirkung von *Feuchtigkeit* und *Sauerstoff* die hauptsächlichsten Faktoren sind. Es dürfen aber auch die korrosiven Einflüsse der heutigen *Luftverschmutzung* und der *industriellen Abgase* nicht ausser acht gelassen werden. Bei Güter-

wagen kommt zudem die *Einwirkung aggressiver Ladegüter* hinzu. Als Beispiele seien erwähnt: Viehwagen, Kohletransport-Wagen usw. Es ist hier nicht die Stelle, um auf die Korrosionsvorgänge näher einzugehen. Es sei allein auf die zahlreiche einschlägige Literatur verwiesen<sup>3</sup>.

Ein für die zu behandelnden Probleme wichtiger Faktor muss jedoch noch erwähnt werden. An der Rostbildung sind verschiedene chemische Prozesse beteiligt. Die entstehende Rostschicht besteht demgemäss auch aus *verschiedenen Eisenoxiden und Hydroxiden*, wobei der *Rostbefall fast immer sehr ungleichmässig* auftritt. Es bildet sich leider keine zusammenhängende, dichte Rostschicht, sondern vielmehr *über die ganze Fläche verstreute Rostnester*, woraus sich dann bei den Rostgraden C und D (vgl. Schwedische Norm) Grübchen und Vertiefungen (sogenannter *Narbenrost*) entwickeln<sup>4</sup>.

Auf dem Gebiet der Korrosionsschutzanstriche für Schienenfahrzeuge sind in den letzten Jahren grosse Fortschritte erzielt worden. *H. Lilljequist* hat darüber ausführlich berichtet<sup>5</sup>. Tabelle I vermittelt eine Übersicht über die zur Anwendung gelangenden Grundanstriche und die zugehörigen Deckfarben, ferner über die aufgetragenen Trockenschichtdicken. Der Auftrag der Schutzschichten erfolgt heute in der Regel mittels moderner *Höchstdruck-Farbspritzanlagen* nach dem *Airless-Verfahren*, wobei die Zerstäubung direkt in der Spritzdüse unter Einwirkung von Flüssigkeitsdrücken bis zu 150 atü erfolgt, ohne Zuhilfenahme von Druckluft. Die letzte wird nur indirekt zur Erzeugung des hydraulischen Spritzdruckes mit Hilfe eines Druckumsetzers verwendet.

Eisenbahnfahrzeuge müssen üblicherweise mehrere Jahrzehnte ihren Dienst versehen. Nach der Generalrevision (nach etwa 15 Jahren Betriebszeit) erfolgte bis vor kurzem stets auch eine vollständige Erneuerung des Farbanstrichs einschliesslich einer Abreinigung bis auf das Grundmetall. Bei neuem Eisenbahn-Rollmaterial erwartet man hingegen heute, dass der bei der Fabrikation aufgetragene Korrosionsschutzanstrich in der Regel für die gesamte Lebensdauer des Fahrzeugs hält. Mechanische Beschädigungen des Deckanstrichs während des Betriebs sollten im allgemeinen mit einem Ausflücken durch Abschleifen und Überspritzen behoben werden können. Mit Sicherheit lässt sich dies jedoch nur erreichen, wenn die notwendigen Voraussetzungen sorgfältig beachtet werden. Es handelt sich hierbei nicht nur um die Verwendung *geeigneter* Grund- und Deckfarben für den korrosionsschützenden Anstrich und um das Aufbringen genügender *Schichtdicken* unter Verwendung des modernen *Airless-Höchstdruck-Spritzverfahrens* sowie um die Beachtung der angemessenen Sorgfalt während der ganzen Verarbeitung. Als weiterer, ausserordentlich wichtiger Faktor kommt eine zweckmässige Vorbereitung und Reinigung der Oberflächen vor dem eigentlichen Farbauftrag hinzu, wobei das Grundmetall blossgelegt und aller Zunder, Rost und Fett einwandfrei entfernt werden müssen. Wesentlich ist auch das *porenfreie Aufbringen* von Grund- und Deckanstrich.

## Vorbehandlung der Oberflächen durch Strahlen

Auch der beste Korrosionsschutzüberzug verfehlt seinen Zweck und wird nutzlos, wenn das Grundmaterial unter der noch unverletzten Schutzschicht weiterrostet. Die Herstellung eines einwandfreien und gut haftenden Korrosionsschutzes hängt somit nicht nur von der Art und Zusammensetzung des verwendeten Anstrichs ab, sondern in ebenso hohem Masse auch von der *sachgemässen Vorbereitung der Werkstückoberfläche*. Nach dem heutigen Stand der Erkenntnis über den Korrosionsschutz der Metalle wird verlangt, vor dem Auftrag der Schutzschichten die Metalloberfläche einwandfrei zu entzundern. «Metallisch sauber» oder vollständig frei muss sie von Resten der Walzhaut, von Zunder und Rost sowie von Fett sein. Weiter wird eine leichte Aufrauung der Oberfläche gewünscht, was von Vorteil für eine bessere Haftung der Schutzschicht ist. Vor allem dürfen nach der Reinigung keine Reste von Zunder oder Rost zurückbleiben, denn an diesen Stellen würden sich durch Weiterrosten Blasen bilden, die zum Abblättern des Anstrichs führen. Diese Forderungen treffen nicht nur für den Erstauftrag zu, sondern ebenso bei der Erneuerung des Schutzanstrichs. Gerade bei Reparaturarbeiten an Güterwagen ist es wegen der meist sehr umfangreichen Korrosionsschäden und der starken Verrostung des Materials besonders wichtig, sämtliche Rostschichten einwandfrei sauber zu entfernen um für den Neuanstrich eine metallisch reine Oberfläche zur Verfügung zu stellen. Vom Umfang der zu behebenden Schäden sowie der zu entfernenden dicken Rostschichten und somit über die mit der gestellten Aufgabe verbundenen Probleme kann man sich am besten während eines Besuches in einer SBB-Reparaturwerkstätte bei der Generalrevision eines Güter- oder Viehwagens orientieren.

Im Ausland liegen ähnliche Verhältnisse vor. Dort kommen überdies die in grosser Zahl umlaufenden *Kohlewaggons* hinzu, bei denen ausser den Rostschichten noch die sehr harten und fest haftenden *Verkrustungen* entfernt werden müssen, die sich aus dem feinen Kohlestaub gebildet haben. In allen Fällen sind die durch Korrosion verursachten, oft weit über faustgrossen Löcher in der Tragkonstruktion der Wagen häufig anzutreffen. Vor Beginn der eigentlichen Wiederinstandstellungsarbeiten müssen deshalb bei Güterwagen aller Arten zuerst nicht nur die Druckluftleitungen

und die Bremsgestänge usw., sondern auch alle aus Holz bestehenden Wände, Böden usw. demontiert werden (vielfach auch das Dach). Sodann ist als zusätzlicher Arbeitsgang eine Reinigung aller Eisenteile erforderlich, um alle schadhafte Stellen freizulegen und sichtbar zu machen (siehe Bild 1). Nur so lässt sich einwandfrei beurteilen, welche Stellen mit dem Schneidbrenner herausgeschnitten und durch Einschweissen neuen Materials ersetzt werden müssen. Es folgt die eigentliche Wiederinstandstellung des Güterwagens. Erst am Ende, unmittelbar vor dem Auftragen des Grundanstrichs, wird dann in einem zweiten Arbeitsgang die eigentliche Reinigung und Vorbereitung der gesamten Metalloberfläche vorgenommen. Anders liegen die Verhältnisse bei der Generalrevision von Personenwagen, da hier ein einziger Arbeitsgang unmittelbar vor dem Aufbringen der Korrosionsschutzschichten genügt.

Nicht nur für die eigentliche Vorbehandlung der Oberflächen sondern auch für die oben beschriebene Vorreinigung der Güterwagen zum Sichtbarmachen der Rostschäden, hat sich allgemein das *Strahlen unter Verwendung metallischer Strahlmedia* durchgesetzt. Massgebend hierfür waren *Qualitätskriterien* (längere Lebensdauer, bessere Haftung der Schutzschichten), aber auch *Wirtschaftlichkeitsfragen*. Gegen Ende der vierziger Jahre wurden von der *Schweizer Waggonbau-Industrie* die ersten grossen, nach modernen Prinzipien arbeitenden Freistahlräume für die Vorbereitung der Metalloberflächen von aus der Neubaufabrikation kommendem Rollmaterial erstellt, während im Ausland diese Entwicklung erst wesentlich später einsetzte. In den bahneigenen Reparaturwerkstätten wurde damals bei der Generalrevision von Güterwagen die erste Reinigung nach der Demontage zum Sichtbarmachen der Schadhafte mit Hilfe von mit Druckluft betriebenen Abklopfhämmern mehr oder weniger gründlich durchgeführt. Bei diesem Verfahren benötigten drei Arbeiter gleichzeitig im Durchschnitt drei Schichten für einen Güterwagen, d. h. insgesamt 72 Arbeitsstunden!

Im Jahre 1952 wurde in der SBB-Werkstätte *Yverdon* der erste, eigens für die Generalrevision von Güterwagen, ausgelegte, moderne Freistahlraum in Betrieb genommen<sup>6</sup>. Bei unvergleichlich besseren Ergebnissen benötigten danach zwei Mann zu je drei bis vier Stunden nur noch sechs bis acht Arbeitsstunden für je einen Güterwagen. Auf Grund dieser

Tabelle 1. Grundierungen und Deckanstriche für Eisenbahnrollmaterial (nach H. Lilljequist [5])

Verwendungszweck	Grundierung	Schichtdicke nach dem Trocknen (in $\mu$ )	Deckanstrich	Schichtdicke nach dem Trocknen (in $\mu$ )
<b>1. Personenwagen SBB</b>				
Kasten aus Stahl, aussen	2-Komponenten-Epoxid-Zinkchromat-Farbe	80 $\mu$	Dispersionsfarbe	70 $\mu$
Vertiefungen	2-Komponenten-Epoxid-Spachtel			
Kasten in Stahlbauweise innen	Alkydzinkchromatfarbe	40 $\mu$	Bitumenemulsion	2 bis 3 mm
<b>2. Kohlewagen SBB</b>				
Stahlgerippe und ganzes Fahrgestell	Zinkstaubanstrich	150 $\mu$ Gesamtdicke*)	Zinkstaubanstrich	150 $\mu$ Gesamtdicke*)
<b>3. Geschlossene SBB-Güter- und Viehwagen</b>				
Kasten aus Stahl, aussen	Alkydzinkchromatfarbe	80 $\mu$	Dispersionsfarbe	70 $\mu$
Kasten aus Stahl, innen	Zinkstaubanstrich	150 $\mu$ (total) *)		
Dach aussen	Zinkstaubfarbe	100 $\mu$ (total)	Al-Bitumenlösung	150 $\mu$
Untergestell	Alkydzinkchromatfarbe	40 $\mu$ (total)	Asphaltemulsion	250 $\mu$

\*) Um eine einwandfreie Abdeckung der durch die Oberflächenrauheit bedingten Profilsitzen mit Sicherheit zu gewährleisten, muss der farbige Anstrich nach dem Trocknen eine Schichtdicke von 150  $\mu$  aufweisen.

Erfahrungen erhielten die beiden anderen, mit der Revision anderer Güterwagentypen betrauten SBB-Werkstätten in *Biasca* und *Chur*, ebenfalls Freistrahlräume.

Von den in einem Verband<sup>7</sup> zusammengeschlossenen europäischen Eisenbahnverwaltungen verfügen einige Länder über bahneigene, auf die Generalrevision von Rollmaterial spezialisierte Reparaturwerkstätten. Andere vergeben diese Arbeiten ganz oder teilweise an die mit dem Neubau von Rollmaterial sich befassende Industrie, die im Laufe der sechziger Jahre für ihre Bedürfnisse Freistrahlräume eingerichtet hatte. Einige Jahre nach der Schweiz haben zunächst *Schweden* und sodann auch *Belgien* ihre bahneigenen Reparaturwerkstätten modernisiert und auf moderne Strahlanlagen umgestellt. Wie bereits schon erwähnt, hat sich das Strahlen zur Vorbereitung der Metalloberflächen bei der Fabrikation neuen Rollmaterials als auch bei der Generalrevision international durchgesetzt. So verfügen die Belgischen Staatsbahnen (SNCB) im Ganzen über vier Reparaturwerkstätten, die alle mit Freistrahlräumen ausgerüstet sind. Gleichzeitig wurde durch entsprechende Zuteilung des umlaufenden Wagenmaterials eine Spezialisierung erreicht. So befasst sich eine Werkstatt ausschliesslich mit der Wiederinstandstellung von Personenwagen und hat demzufolge einen entsprechend grossen Freistrahlaum erhalten. Die Werkstätten in *Cuesmes* bei *Mons* wurden zum Unterhalt der damals zahlreich umlaufenden Kohlewagen bestimmt und vollständig neu mit einem für die Demontage und einem für die Wiederinstandstellung, fließbandähnlichem Betrieb erstellt, beide mit je einem Freistrahlaum versehen. So befindet sich die erste Strahlanlage am Ende der Demontage. Dort wird das Abstrahlen zur Sichtbarmachung der Korrosionsschäden durchgeführt. Am Ende der Reparaturstrasse unmittelbar vor der Farbspritzerei, steht der zweite Freistrahlaum, wo die eigentliche Vorbereitung aller Metalloberflächen vor dem Auftrag des Grundanstrichs erfolgt.

#### Qualitätsanforderungen an die gestrahlten Oberflächen

Massgebend für den Korrosionsschutz sind die Reinheit und die Rauigkeit nach dem Strahlen. Was das erste betrifft, hat sich zur Kennzeichnung des Oberflächenzustandes von Blechen und Profilen aus Stahl vor und vor allem nach dem Strahlen die schwedische Norm SIS Nr. 055900 aus dem Jahr 1962 (mit Nachtrag aus dem Jahr 1965) in Europa durchgesetzt. Die eigentliche Norm besteht aus einem Atlas mit Farbbildern der verschiedenen Rostgrade und Güteklassen nach der Strahlbehandlung. Die Identifikation am Objekt erfolgt durch Vergleich mit den Bildern im Atlas. Es handelt sich also um keine Messmethode; subjektive Einflüsse spielen bei ihrer Anwendung eine grosse Rolle.

In Anbetracht der sehr hohen Anforderungen des Korrosionsschutzes an die Reinheit der Oberfläche vor dem Auftrag der Grundschichten nimmt man an, in allen Fällen müsste die höchste Güteklasse (Sa 3) der Norm vorgeschrieben sein. Wie aus den Atlasbildern ersichtlich, muss dafür das Strahlen bis zur Beeinträchtigung der Oberflächenstruktur des Strahls getrieben werden. Die Güteklasse Sa 3 wird deshalb meist nur für Beschichtungen besonderer Art, für das *Spritzmetallisieren* nach dem *Schoopschen Verfahren* und für ähnliche heikle Fälle gefordert.

Bei den in Tabelle I genannten Grundanstrichen begnügt man sich im allgemeinen mit der Güteklasse Sa 2 $\frac{1}{2}$ , die eine sehr sorgfältige Entfernung von Walzzunder, Rost und Fremdteilchen verlangt. Eventuell zurückgebliebener Rost bleibt nur noch als schwache Schattierung sichtbar<sup>8</sup>. Vor dem Strahlen müssen auf den zu behandelnden Flächen Öl- und Fettreste sorgfältig entfernt werden, weil sich durch haften-

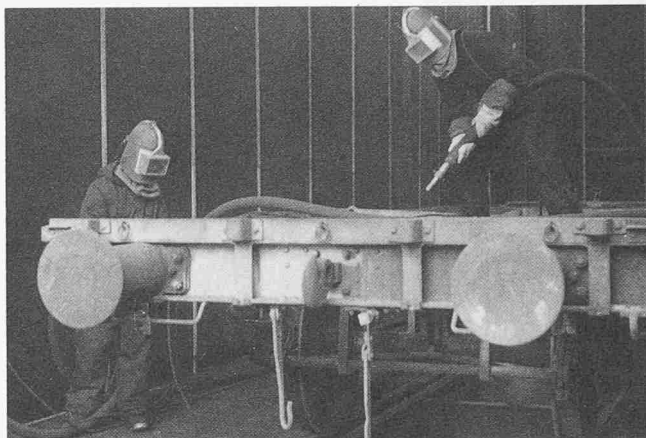


Bild 1. Entrosten und Abstrahlen eines Plattform-Güterwagens zum Sichtbarmachen schadhafter Stellen vor Beginn der eigentlichen Wiederinstandstellungsarbeiten. Freistrahlaum System Graber + Wening AG in den Reparaturwerkstätten der SBB in *Biasca*, ausgerüstet mit mechanischer Strahlmittel-Rückförder-Einrichtung, zwei Druckluft-Strahlgebläsen und zugehöriger Entstaubungsanlage (auf dem Bild nicht sichtbar). Der vertieft angeordnete Laufgang für das Strahlen der Wagenunterseite ist im Bild gut sichtbar (Werkphoto: J. Horowitz, Zürich)

bleibende Strahlmittelkörner schuppenartige Abdeckungen bilden würden mit darunter zurückbleibendem Rost und Zunder. Die beschriebenen Forderungen entsprechen auch der von den europäischen Eisenbahnverwaltungen angewandten Praxis in bezug auf die Pflichtenhefte für auswärts vergebene Neubauten von Rollmaterial und auch für die betriebseigenen Werkstätten.

Die beim Strahlen erzielte Oberflächenrauigkeit hängt nicht nur von der Körnung und der Art des Strahlmittels sondern auch vom Strahlverfahren sowie anderen Faktoren ab. So soll durch eine leichte Aufrauhung die Haftung des Grundanstrichs verbessert werden. Sie darf aber nicht zu gross sein, damit der Grundanstrich die Spitzen des Oberflächenprofils vollständig und zusammenhängend überdecken kann. Aus diesem Grunde darf die *Rauheit der gestrahlten Oberfläche* folgende *maximalen Werte* nicht überschreiten<sup>9</sup>:

Arithmetischer Mittenrauhwert  $R_a$ : max. 12,5 Mikron

Grösste Rautiefe  $R_t$ : max. 40 Mikron

Jeder der beiden angegebenen Werte repräsentiert eine vollständig anders geartete Messgrösse.

Der Beurteilung des Reinheitsgrades mit Hilfe des Bildatlasses haftet nachteilig starke Subjektivität an. Vor kurzem hat die britische *Paint Research Association* ein Verfahren entwickelt, bei dem die Prüfung durch *Messung des Reflexionsverhaltens der gestrahlten Oberfläche* erfolgt. Es handelt sich um ein der besonderen Problemstellung angepasstes, mit einer Photozelle ausgerüstetes, tragbares Reflexions-Messgerät<sup>10</sup>. Analog den Spezifikationen der Schwedischen Norm BS 4232 werden *drei verschiedene Qualitätsstufen* unterschieden, wobei für die Güteklasse 2 $\frac{1}{2}$  die gleichen Mess-Ergebnisse wie für die zweite Qualität gemäss BS 4232 nachzuweisen sind<sup>11</sup>. Die Untersuchungen haben aber auch gezeigt, dass der Unterschied zwischen den Güteklassen 2 $\frac{1}{2}$  und 3 nach der Schwedischen Norm wesentlich grösser ist als allgemein angenommen wird. Normalerweise ist eine Verdoppelung der Strahlzeit notwendig, da für die Güteklasse 3 bei den Messungen eine Reinheit von 100% nachzuweisen ist.

#### Anlage-Technik

Grösse und Bauart einer Strahlanlage werden nicht nur durch die Abmessungen des zu behandelnden Wagenmate-

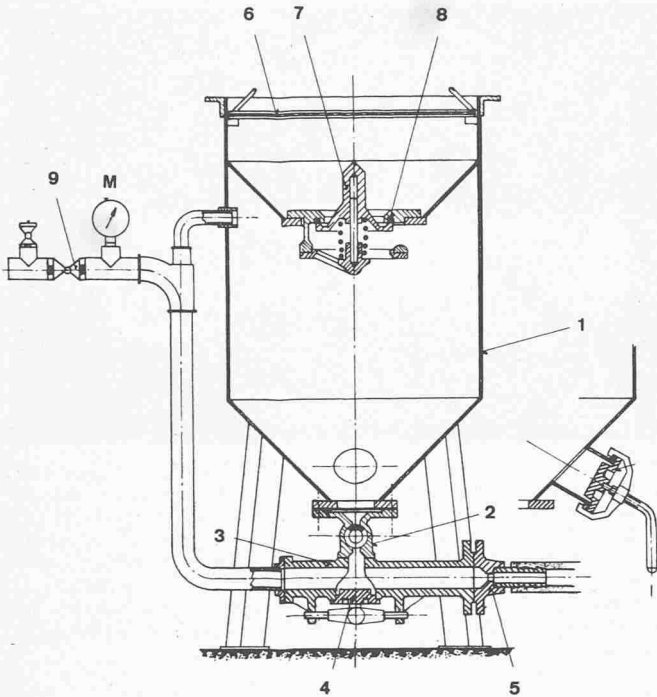


Bild 2. Druckluft-Strahlgebläse Graber + Wening nach dem Drucksystem arbeitend

- |  |  |
|--|--|
| 1 Gehäuse  | 6 Sieb                                   |
| 2 Regulierung der Strahlmittelmenge                | 7 Automatisches Strahlmittleinlassventil |
| 3 Mischrohr  | 8 Gummidichtung                          |
| 4 Verschlussdeckel der Kontrollöffnung             | 9 Druckluftpahnen                        |
| 5 Anschlussstützen für Strahlmittel-Förderschlauch | M Kontrollmanometer                      |

Bild 3. Arbeiten im Freistrahraum mit der mit Druckluft betriebenen Freistrahldüse. Der Arbeiter trägt Schutzkleidung und einen mit Frischluft bewetterten Helm. Das Bild zeigt das Strahlen der Innenfläche eines grossen Stahlzylinders (Werkphoto: Graber + Wening AG)

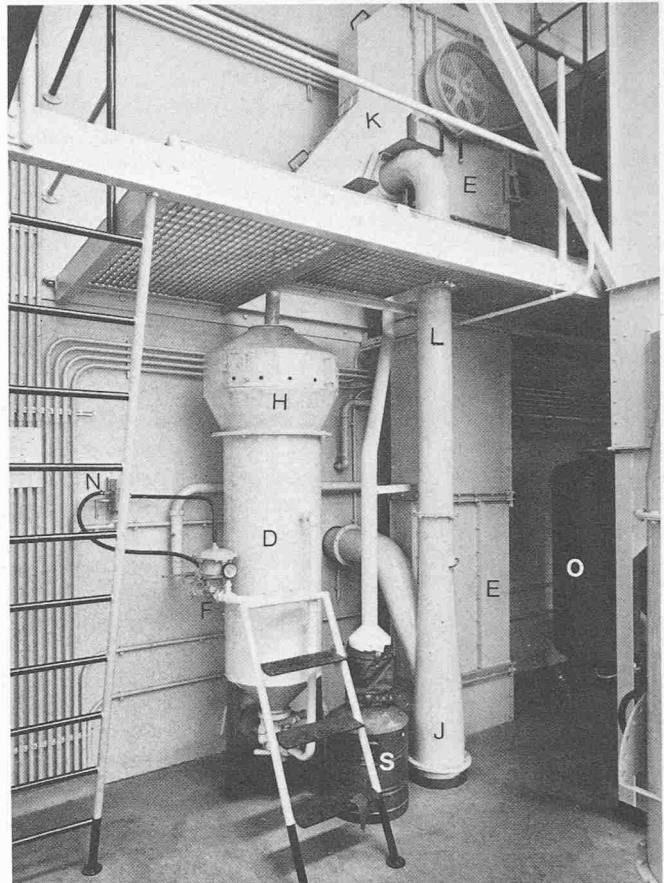
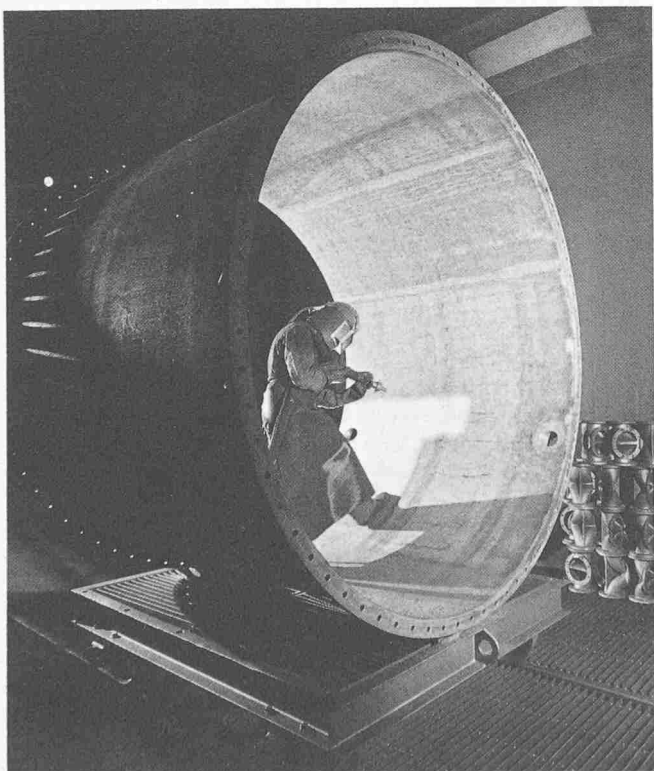


Bild 4. Nebenraum einer modernen, grossen Freistrahlanlage, in dem Strahlgebläse, Becherwerke, Abscheider usw. untergebracht sind. Durch die getrennte Aufstellung ausserhalb des eigentlichen Arbeitsraumes ergibt sich ein wirksamer Schutz vor Beschädigungen durch Staub, rückprallende Strahlmittelkörner usw. (Werkphoto: Graber + Wening AG)

- |   |   |
|---|---|
| D Druckluft-Strahlgebläse nach dem Drucksystem arbeitend (siehe auch Bild 2)              | Fernbetätigung durch den Arbeiter vom Freistrahraum aus                   |
| H Absaughaube   | N Magnetventil für die elektropneumatische Fernsteuerung                  |
| E Becherwerk  | L Entstaubungs-Rohrleitung vom Kaskaden-Abscheider zur Staubfilter-Anlage |
| K Kaskaden-Abscheider   | O Öl- und Wasser-Abscheider   |
| F Pneumatisch betätigtes Hauptventil in der Druckluft-Zuleitung zum Strahlgebläse für die |   |

rials allein bestimmt. Als weitere wichtige Faktoren kommen die Art und Zusammensetzung des Arbeitsprogramms sowie auch die erforderliche Produktionskapazität hinzu. Aber auch die Qualitätsansprüche spielen eine wichtige Rolle. Zwischen den Bedürfnissen der verschiedenen Eisenbahnverwaltungen bestehen naturgemäss grosse Unterschiede, bedingt durch die von Fall zu Fall anders geartete Netzstruktur und das Verkehrsaufkommen. Die folgenden Ausführungen beziehen sich auf die Verhältnisse in den westlichen Industrieländern Kontinental-Europas. Hingegen ist es im Rahmen dieses Aufsatzes unmöglich, auf die in den USA gebräuchliche Anlage-Technik einzugehen, da dort auch in bezug auf die Eisenbahnen ganz andere Verhältnisse vorliegen.

Auf Grund der Zweckbestimmung kann man unterscheiden:

1. Anlagen zum Strahlen von aus der Fabrikation kommenden neuen Güter- und Personenwagen unmittelbar vor dem Auftrag des Grundanstrichs. Anlagen dieser Art stehen somit in Werken, die sich mit der Herstellung von Eisenbahn-Rollmaterial befassen und müssen deshalb zumeist so

bemessen sein, dass auch für den Export bestimmte Wagen (Breitspur) behandelt werden können.

2. Strahlanlagen, bestimmt für *Werkstätten*, die sich mit der Wiederinstandstellung und der Generalrevision von *Güterwagen* befassen.

3. Strahlanlagen für Werkstätten, die sich mit der Wiederinstandstellung von *Personenwagen* befassen, wobei der alte Farbanstrich entfernt und durch einen neuen Korrosionsschutzanstrich ersetzt werden muss.

Nicht nur bei der Herstellung von neuem Rollmaterial, sondern auch in den bahneigenen Reparaturwerkstätten der Industrieländer Westeuropas umfasst das Arbeitsprogramm stets eine Anzahl verschiedener Wagentypen mit beachtlichen Unterschieden in Ausführung, Grösse usw. Man benötigt somit Anlagen, die dieser *Vielfältigkeit der Profile und Abmessungen* genügen. In allen drei genannten Fällen werden deshalb fast ausschliesslich nach dem *Druckluft-System arbeitende Freistrahler-Räume* verwendet, da diese die Behandlung auch sehr verschiedener Wagentypen im Rahmen der zur Verfügung stehenden Raumgrösse erlauben.

### Freistrahleräume zur Behandlung von Eisenbahn-Rollmaterial

In diesem mit Druckluft arbeitendem System erfolgt die Beschleunigung des Strahlmittels auf Abwurfgeschwindigkeit auf pneumatischem Wege in sogenannten Druckgebläsen. Wie aus Bild 2 ersichtlich, ist der Vorratsbehälter für das Strahlmedium als Druckkessel ausgebildet, von wo aus das Medium in die als pneumatische Druckförderung arbeitende Zuleitung zur Strahldüse geleitet wird. Die eigentliche Beschleunigung auf hohe Geschwindigkeit erfolgt aber erst beim Austritt aus der Strahldüse. Bei der Entzunderung von Eisenbahn-Material sind verhältnismässig grosse Flächenleistungen erforderlich. Die Freistrahleräume werden deshalb für die gleichzeitige Beschäftigung mehrerer Arbeiter ausgerüstet, wobei in der Regel für jeden Mann ein eigenes Druckgebläse vorgesehen wird und die Betätigung mit Hilfe einer Fernsteuerung erfolgt.

Es wird vielfach übersehen, dass auch auf dem Gebiete der nach dem Druckluft-System arbeitenden Strahlanlagen in den beiden letzten Jahrzehnten eine aussergewöhnlich rasche Entwicklung stattgefunden und, was Freistrahleräume angeht, zu modernen, allen Anforderungen der Hygiene und eines wirtschaftlichen Betriebes entsprechenden Anlagen geführt hat. Wie in Bild 3 dargestellt, trägt der Arbeiter beim Strahlen ausser einem mit Frischluft bewetterten Helm auch eine geeignete Schutzkleidung. Er befindet sich zusammen mit dem zu behandelnden Werkstück in einem vollständig leeren Raum, der hell beleuchtet und dessen Wände mit hellfarbigen Gummiplatten oder Vorhängen vor der Abnutzung durch rückprallendes Strahlmittel geschützt sind. Aus dem gleichen Grunde werden alle Hilfseinrichtungen und Apparaturen einschliesslich der Druckstrahlgebläse, der Becherwerke usw. in Nebenräumen und somit ausserhalb des eigentlichen Arbeitsraumes angeordnet (siehe Bild 4). Die Raumbeleuchtung muss so ausgelegt werden, dass der Strahler den erreichten Reinheitsgrad der gestrahlten Stelle und somit den Arbeitsfortschritt einwandfrei beurteilen kann. Im allgemeinen sieht man aus diesen Gründen eine mittlere Beleuchtungsstärke von etwa 300 bis 350 Lux am Boden des Arbeitsraumes vor. Wie bei allen modernen, grösseren Strahlanlagen werden auch Freistrahleräume stets mit einer *Strahlmittel-Rücktransporteinrichtung* ausgerüstet, die im allgemeinen aus Materialsammlertrichter, Becherwerken und Kaskadenabscheider besteht, während der ganze Boden des Arbeitsraumes, wie aus Bild 1 und 3 hervorgeht, mit einem

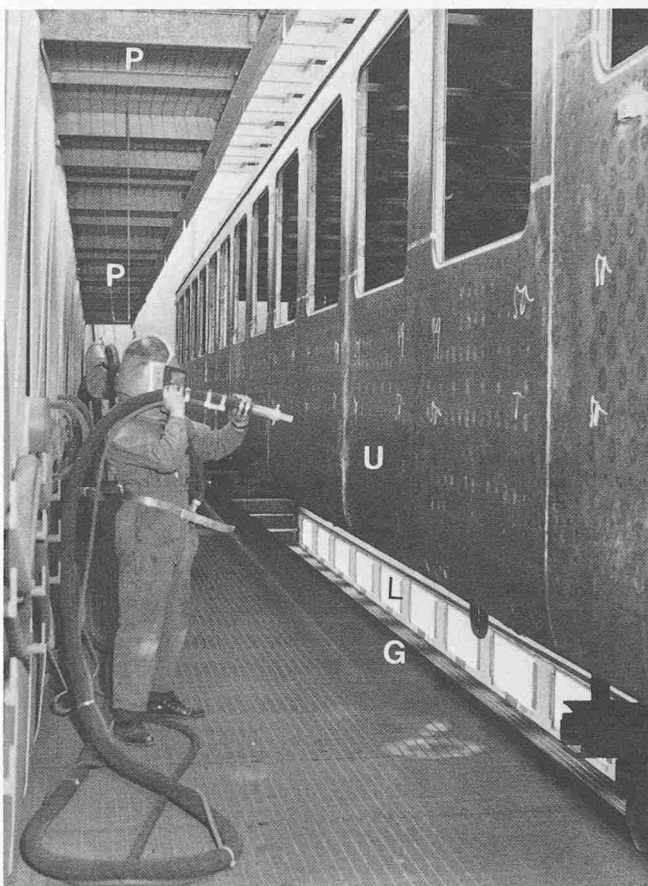


Bild 5a. Grosse, moderne Freistrahlanlage in einer schweiz. Waggonfabrik, ausgerüstet mit vier nach dem Drucksystem arbeitenden Druck-Strahlgebläsen für den Einsatz von bis zu vier Mann gleichzeitig. Abmessungen des Arbeitsraumes: L = 30 m, B = 6,5 m, H = 6 m. Das Bild zeigt die Behandlung eines SBB-Personenwagenkastens in Stahlbauweise, der eine Länge von 26 m aufweist

G tiefliegender Laufgang als Arbeitsgrube für das Strahlen der Wagenunterseite (siehe auch Bild 5b)

L in die Seitenwände des Laufganges eingebaute Zusatzbeleuchtung  
 U Seitenwand des Personenwagenkastens. Die Schweissnähte zwischen den einzelnen Bauelementen sind gut sichtbar, desgleichen auch die vom manuellen Planrichten zurückgebliebenen Spuren. Durch das Strahlen dürfen die sorgfältig gerichteten Seitenwände weder verspannt noch deformiert werden  
 P begehbare Passerelle für das Strahlen des Wagendaches

Bild 5b. Moderne Freistrahlanlage in einer schweiz. Waggonfabrik. Blick in den Laufgang für das Strahlen der Wagenunterseite. Die in die Seitenwände eingelassenen Zusatzbeleuchtungen sind gut sichtbar. Der Kasten des Personenwagens (siehe Bild 5a) sitzt auf zwei je vierrädrigen Transportschemeln. Man beachte: die Unterseite ist aus verschiedenartigen Profilen zusammengesetzt und ist deshalb stark verwinkelt (Werkphoto: Graber + Wening AG)



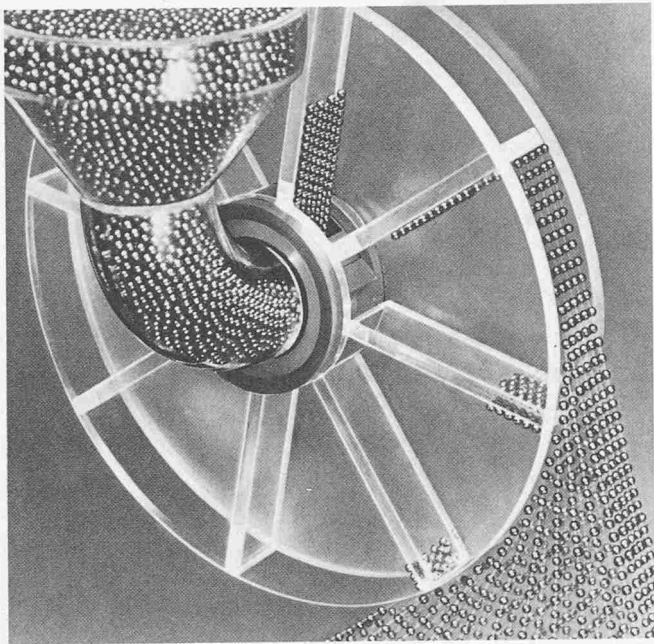


Bild 6a. Phantombild eines Schleuderrades mit indirekter Einführung des Strahlmittels durch mechanische Vorbeschleunigung mit Hilfe von Einlaufstück und Verteiler. Das Bild zeigt ein aus Plexiglas hergestelltes Modell, das die Arbeitsweise und die Beschleunigung der Strahlmittelpartikeln durch die Wurf-schaufeln veranschaulicht (Werkphoto: Georg Fischer AG)

Bild 6b. Die hauptsächlichsten Bauelemente des von der Wheelabrator Corp. USA entwickelten Schleuderrades mit indirekter Einführung des Strahlmittels durch mechanische Vorbeschleunigung mit Hilfe von Einlaufstück und Verteiler (siehe auch Bild 6a).

- A Einlauftrichter für das Strahlmittel
- B Verteiler
- C Einlaufstück mit neuartiger dreieckiger Durchtrittsöffnung für das Strahlmittel, die eine wesentlich gleichmässige Verteilung des Strahlbildes ermöglicht
- D eigentliches Schleuderrad, Ausführung mit zwei Seitenflanschen und acht Wurf-schaufeln

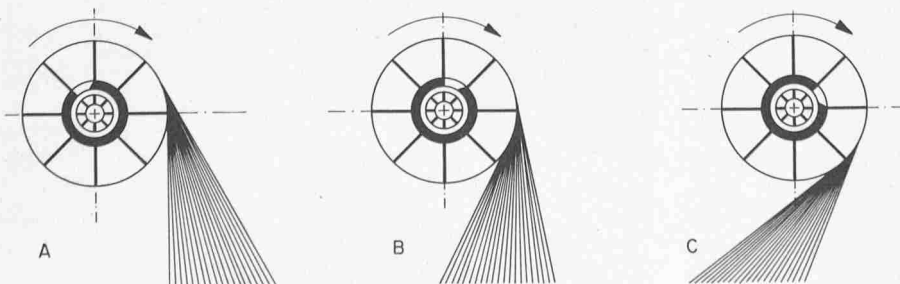
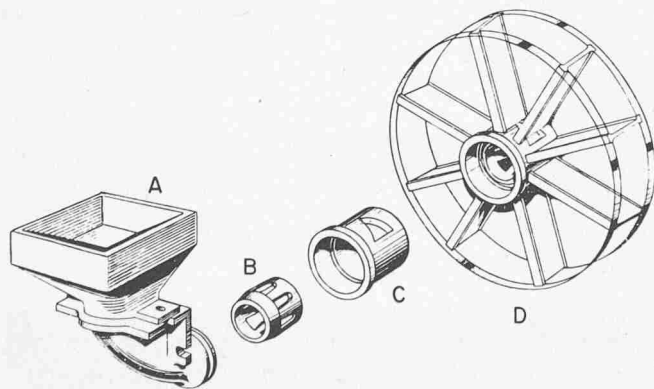


Bild 7. Einstellen des Schleuderstrahls durch Verdrehen des Einlaufstückes beim Schleuderrad mit indirekter Einführung des Strahlmittels mit Hilfe von Einlaufstück und Verteiler (vgl. Bilder 6a und 6b)

- A wird das Einlaufstück nach links verstellt, verschiebt sich das Strahlbild nach rechts
- B Einlaufstück in Normalstellung. Der Schleuderstrahl befindet sich in der Mitte
- C wird das Einlaufstück aus der Mittelstellung nach rechts verdreht, verschiebt sich das Strahlbild nach links

Rost abgedeckt sein muss. Beim Eisenbahn-Material muss fast immer auch die Unterseite der Wagen mit abgestrahlt werden. Durch Tieferlegen des Bodenrostes zwischen den Schienen wird hierfür ein in der Längsachse angeordneter, mit einer eigenen Zusatzbeleuchtung ausgerüsteter Laufgang vorgesehen, von dem aus der Strahler diese Arbeit aufrecht stehend ausführen kann. Als Beispiel sei auf die Bilder 5a und 5b verwiesen, die den Strahlraum einer grossen schweizerischen Waggonfabrik zeigen. Da es sich um die Behandlung von Neubauten handelt, hat der Strahlraum eine Länge von 30 m, eine Breite von 6,5 m und eine Raumhöhe von 6 m und bietet vier Arbeitern Platz. Es werden verschleissfeste Strahldüsen von 12 bis 14 mm Bohrung verwendet mit einer Kompressorleistung von ca. 50 bis 75 PS je Mann. In dieser Anlage wird der Wagenkasten eines SBB-Personenwagens der Leichtstahlbauweise (26 m Länge) mit drei Mann in einer einzigen Schicht in 24 Arbeitsstunden abgestrahlt. Was das Grundsätzliche im Aufbau einer Anlage betrifft, so sind Freistrahlräume in Reparaturwerkstätten, die den Unterhalt von Güterwagen besorgen, (kleinere Abmessungen und geringere Zahl von Arbeitsplätzen) von Anlagen in Werken zu unterscheiden, die sich mit dem Neubau von Waggons befassen.

Als *Strahlmittel* wird überall zur Entzunderung von Stahl feinkörniges, kantiges Eisenkies (Hartgusskies) verwendet. Um eine gute Haftung des Grundanstrichs zu erreichen, wird eine ganz bestimmte Rauigkeit der Oberfläche angestrebt und als erste Füllung eine Mischung von je 50% der Körnungen G-25 und G-40 verwendet, während für die Zusp eisung im Betrieb entweder die gröbere Körnung G-25 oder aber das gleiche Korngemisch Verwendung findet<sup>12</sup> wie für die Grundfüllung, damit das Betriebsgemisch stets alle Kornfraktionen von 0,3 bis 0,7 mm enthält.

Besonders in Waggonfabriken müssen gelegentlich Personenwagenkästen in Leichtmetallkonstruktion hergestellt werden. Auch die SBB haben eine Anzahl solcher Fahrzeuge in Auftrag gegeben<sup>13</sup>. Kürzlich sind auch die neuen in Aluminium-Bauweise ausgeführten Vororttriebzüge Typ RABDe 8/12 in Dienst gestellt worden<sup>14</sup>. Für diese Konstruktionen darf jedoch weder Eisenkies noch ein anderes Strahlmittel auf Eisen- oder Stahlbasis verwendet werden. Unvermeidlich zurückbleibende eisenhaltige Staubreste verursachen bei Aluminium- und Al-Mg-Legierungen den gefährdeten *Lochfrass* und würden den angestrebten Korrosionsschutz vollständig in Frage stellen. Für das Strahlen von Leichtmetall-Fahrzeugen wird deshalb im allgemeinen feinkörniges Elektrokorund verwendet. In Freistrahlanlagen, die nach dem Druckluft-System arbeiten, bietet die Verwendung moderner synthetischer Media wie *Elektrokorund*, *Siliziumkarbid* usw. grundsätzlich keine Schwierigkeiten.

Beim Strahlen von Personenwagen muss jede Deformation der grossen, planen Flächen sorgfältig vermieden werden. Dies gilt ganz besonders für Wagen in Leichtbauweise, unabhängig davon, ob es sich um Ausführungen in Stahl oder Aluminium handelt, weil die Blechdicke der Seiten-

wände und des Daches nur etwa 2,5 mm bzw. etwa 1,5 bis 2 mm beträgt. Die Strahlanlagen müssen deshalb mit *Reguliereinrichtungen* ausgerüstet sein, um den Druck an der Düse nach Bedarf zu verändern und ihn danach im Betrieb sicher konstant zu halten.

### Strahlanlage für die Behandlung von Personenwagenkästen nach dem Durchlauf-Verfahren

Im *Schleuderrad* erfolgt die Beschleunigung des Strahlmittels auf Abwurfgeschwindigkeit durch die Zentrifugalkraft und somit auf mechanischem Weg, wobei die meisten Hersteller die von *Minich* 1934/35 patentierte Lösung mit indirekter Einführung des Mediums durch mechanische Vorbeschleunigung übernommen haben. Bei diesem in Bild 6a veranschaulichten Arbeitsprinzip tritt eine starke Auffächerung des austretenden Strahls auf, der jedoch mit Hilfe des «Einlaufstückes» (Position C in Bild 6b) genau auf die zu behandelnden Flächen eingestellt werden kann (siehe Bild 7).

Die erste und bisher in Westeuropa einzige mit Schleuderrädern ausgerüstete Anlage für die Behandlung von Eisenbahn-Rollmaterial wurde vor etwa drei Jahren durch die *SBB-Hauptwerkstätte Olten* in Betrieb genommen. Es war hier die Aufgabe zu lösen, mit einem einzigen Mann und in einer Taktzeit von acht Stunden an einem aus der Generalrevision kommenden vierachsigen Personenwagen in Leichtstahlbauart (ca. 26 m Länge) den alten Farbanstrich durch Strahlen zu entfernen und gleichzeitig die Aussenflächen für den Auftrag der nachfolgenden neuen Korrosionsschutzgrundierung vorzubereiten. Der Anteil des manuellen Strahlens sollte möglichst klein gehalten werden. Daher wurde die Anlage mit sechs Schleuderrädern von 380 mm  $\varnothing$  versehen, die das Abstrahlen der beiden Längswände und des Daches übernehmen (Bild 8). Die Antriebsmotoren haben eine Leistung von je 15 PS. Die Schleuderräder sind so eingebaut, dass die Schleuderstrahlen unter einem Winkel von etwa 30° schräg nach vorn austreten, was einen Aufprallwinkel von 60° auf die Wand des Wagens ergibt (Bild 9). Beim Auslauf wird deshalb auch eine der Stirnwände von den Schleuderrändern mit abgestrahlt. Um jede Deformation der aus dünnem Stahlblech bestehenden Flächen auszuschliessen,

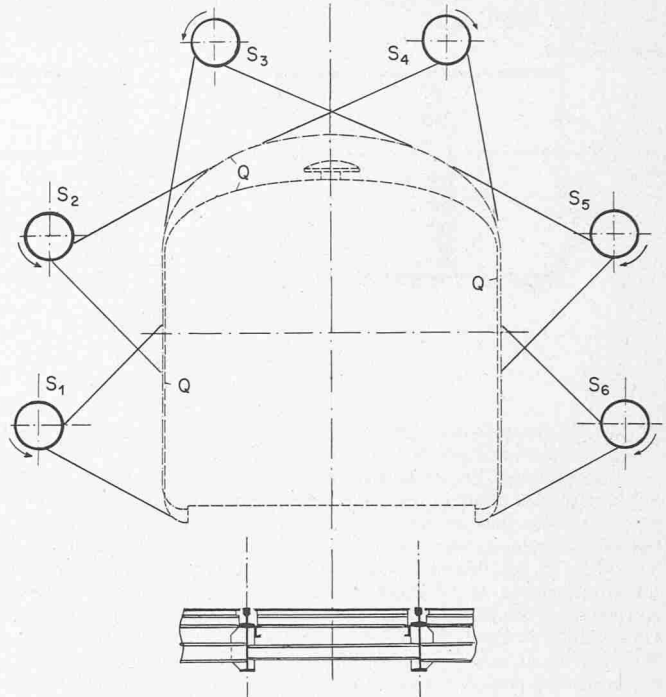


Bild 8 (oben). Nach dem Durchlaufverfahren arbeitende Anlage in der SBB-Hauptwerkstätte Olten für das Strahlen von Personenwagenkästen. Anordnung der sechs Schleuderräder für die Behandlung der beiden Seitenwände und des Daches (Strahl-Schema).

Q Querschnittprofil der SBB-Personenwagenkästen in Stahlbauweise.  
Die Seitenwände sind aus Stahlblech von 2,5 mm Dicke gefertigt;  
Dach ohne Sicken aus 2-mm-Stahlblech, Dach mit Sicken aus 1,5-mm-Stahlblech

S<sub>1</sub> bis S<sub>6</sub>: Schleuderräder

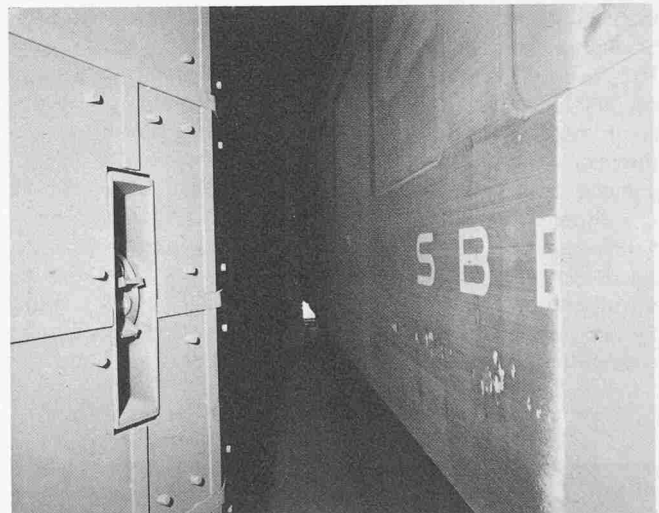
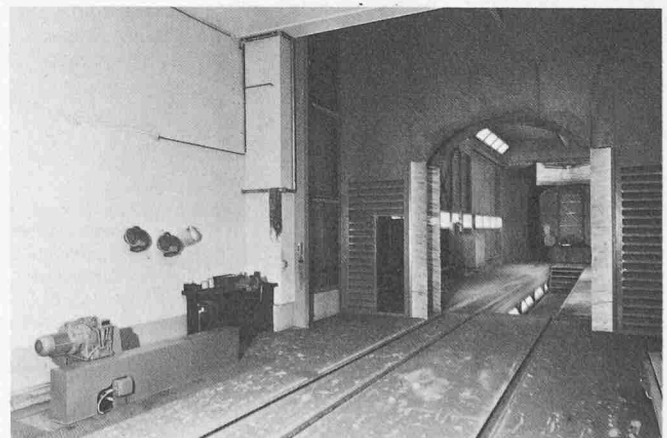


Bild 9 (Mitte). Nach dem Durchlaufverfahren arbeitende Anlage in der SBB-Hauptwerkstätte Olten für das Strahlen von Personenwagenkästen während der Generalrevision. Blick aus dem Freistrahraum (Pos. F in Bild 11) auf den Einlauf eines Kastens in den mit Schleuderrädern bestückten mittleren Teil der Anlage (Pos. C in Bild 11). Die Schrägstellung des im Bild sichtbaren Rades S<sub>2</sub> ist deutlich wahrnehmbar, ebenfalls auch das einwandfreie Abstrahlen des alten Farbanstriches (Werkphoto: Georg Fischer AG)

Bild 10 (unten). Graber + Wening-Durchlauf-Strahlanlage in der SBB-Hauptwerkstätte Olten für das Strahlen von Kästen von Personenwagen während der Generalrevision. Blick vom Auslauf am Ende der Anlage (Pos. H in Bild 11) auf den Freistrahraum (Pos. F in Bild 11). Der tief liegende Laufgang mit Treppe und Zusatzbeleuchtung für das Strahlen der Wagenunterseite mit der von Hand geführten und mit Druckluft betriebenen Freistrahldüse ist gut sichtbar. Zwischen Freistrahraum und Auslauf ist die Dichtungswand (Pos. D<sub>2</sub> in Bild 11) zu sehen. Links im Bild an der Wand steht die Antriebsstation für das Durchziehen der Wagen durch die Strahlanlage (Werkphoto: Georg Fischer AG)





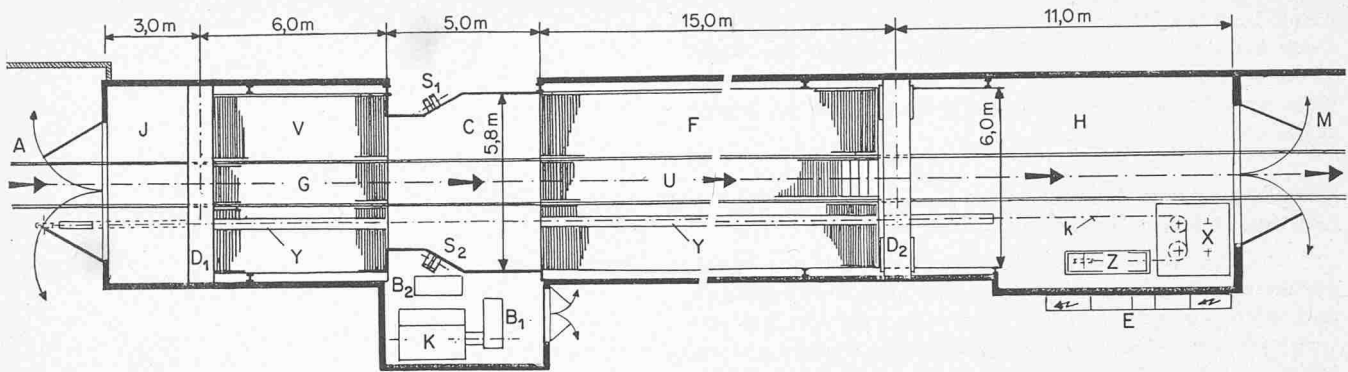


Bild 11. Layout der mit Schleuderrädern ausgerüsteten «Graber + Wening»-Strahlanlage in den SBB-Hauptwerkstätten Olten für die Behandlung von Personenwagenkästen im Durchlaufverfahren. A Abstellplatz auf der Einlaufseite der Anlage, J Vorraum auf der Einlaufseite, D<sub>1</sub> Dichtungswand auf der Einlaufseite (siehe Bild 13), V an die Strahlmittel-Rückförderungsanlage angeschlossener, mit einem Bodenrost versehener Vorraum unmittelbar vor dem mit Schleuderrädern ausgerüsteten Mittelteil der Anlage, G Normalspurgeleise, C Mittelteil der Anlage bestehend aus einem mit Schleisschutz-Platten ausgekleideten und mit sechs Schleuderrädern bestückten Maschinengehäuse. Anordnung der Schleuderräder siehe Bild 8, B<sub>1</sub> Hauptbecherwerk der Strahlmittel-Rückförderanlage, B<sub>2</sub> Hilfsbecherwerk für die Zuführung des Strahlmittels zu den Schleuderrädern, K Kaskaden-Abscheider für die Reinigung und Aufbereitung des Strahlmittels, F Freistrahraum (siehe Bild 10), Raumhöhe: 5,5 m, U tiefliegender Laufgang für die Arbeiter zum Strahlen der Unterseite der Kästen, D<sub>2</sub> hintere Dichtungswand zwischen Freistrahraum und Auslauf (auf Bild 10 gut sichtbar), H Auslaufraum, in den die vordere Wagenhälfte zu stehen kommt, während der hintere Teil des Kastens im Freistrahraum fertiggestrahlt wird, E elektrische Schaltausrüstung für die Steuerung der Gesamtanlage, M Zwischenraum zwischen Strahlanlage und der in etwa 15–20 m Entfernung liegenden Malerei, Z Antriebsstation der Waggonzuganlage zum Transport der Personenwagenkästen durch die Strahlanlage, Y endloses Stahlseil der Waggonzuganlage, in einem oben offenen Bodenkanal verlegt, X Spannstation für das Zugseil, unter Flur montiert, L Gesamtlänge der Strahlanlage = 40 m

wurde die Abwurfgeschwindigkeit auf ca. 40 m/s. herabgesetzt unter Verwendung eines sehr feinkörnigen, kantigen Strahlmittels in einer Mischung von 50% Eisenkies G-80 und 50% G-50<sup>15</sup>. Von der gesamten abzustrahlenden Fläche von ca. 260 m<sup>2</sup> eines Personenwagens von 26 m Länge werden somit etwa 75 bis 80% durch die Schleuderräder auf mechanischem Wege behandelt. An den Eingängen, Fensterbrüstungen und anderen leicht vertieften Stellen bleiben jedoch wegen der sogenannten «Schattenwirkung» der feststehenden Schleuderstrahlen stets kleine Stellen ungestrahlt zurück, die zusammen mit der gesamten Unterseite sowie der vorderen Stirnfläche des Wagenkastens mit einer nach dem Druckluft-System arbeitenden, von Hand geführten Düse abgestrahlt werden müssen. Dies erfolgt in einem Freistrahraum, der

unmittelbar auf die mit Schleuderrädern bestückte Zone folgt (Bild 10). Hier befindet sich auch ein zwischen den Schienen angeordneter, tiefliegender Laufgang, von dem aus der Bedienungsmann aufrecht stehend die Unterseite abstrahlen kann. Die Kompressor-Leistung beträgt 525 m<sup>3</sup>/h bei einem Antriebsmotor von 65 PS (je Düse).

Das Layout der Anlage geht aus Bild 11 hervor. Die zu behandelnden Wagenkasten werden, auf zwei zweiachsigen Transportschemeln sitzend (siehe auch Bild 5b), noch vor Schichtbeginn auf der Einlaufseite bereitgestellt. Für die Fahrbewegungen innerhalb der Strahlanlage steht eine mit einem hydrostatischen Getriebe ausgerüstete Antriebsstation (Bild 10, links aussen) zur Verfügung, die es in jeder Phase

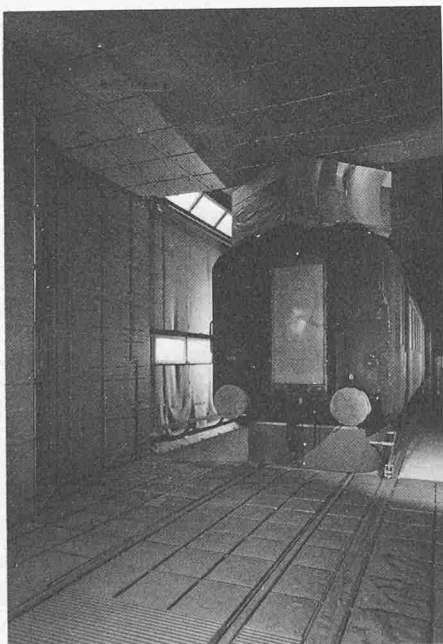
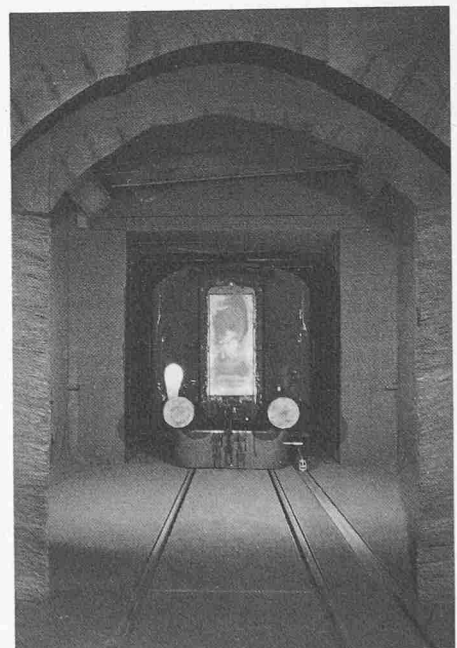


Bild 12 (links). Strahlanlage in den SBB-Hauptwerkstätten in Olten für das Strahlen von Personenwagenkästen im Durchlaufverfahren. Blick von der Einlaufseite in den Mittelteil der Anlage mit dem mit sechs Schleuderrädern bestückten Maschinengehäuse. Man beachte die an der Decke des Raumes besonders gut sichtbare Schrägstellung der Schleuderräder. Die hintere Stirnwand hat bereits den Mittelteil verlassen und die hintere Hälfte des Wagens befindet sich im Freistrahraum (Werkphoto: Georg Fischer AG)

Bild 13 (rechts). Strahlanlage in der SBB-Hauptwerkstatt Olten für die Behandlung von Personenwagen im Durchlaufverfahren. Blick von der Einlaufseite in den Vorraum (Pos. V im Layout Bild 11). Der Wagenkasten hat bereits den Vorraum verlassen. Die hintere Stirnwand befindet sich gerade am Eingang zum mit Schleuderrädern bestückten Mittelteil. Rechts unterhalb des Puffers ist der Mitnehmerwagen der Waggon-Zuganlage zu sehen (Werkphoto: Georg Fischer AG)



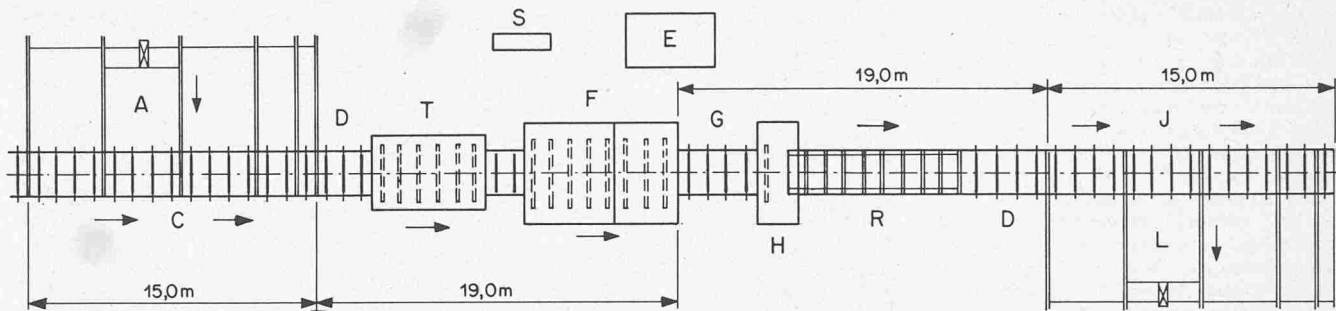


Bild 14. Grundsätzlicher Aufbau einer Konservierungsstrasse für die Behandlung von Blechen bis 2,5 m Breite und von Profilen  
 A Beschickungstisch, C Rollenkonveyor auf der Beschickungs-Seite der Anlage, T Trocken- und Vorwärmofen, F mit Schleuderrädern bestückte Strahlmaschine, S Steuerpult und Schaltanlage, E Entstaubungs-Anlage mit Staubfilter für die Strahlmaschine, G Rollenkonveyor zwischen Strahlmaschine und der automatischen Farbspritzanlage, H automatische Farbspritzanlage, R Wanderrost (Trocknen der Profile und Bleche), J Rollenkonveyor auf der Entladeseite der Anlage, L Entladeeinrichtung.

des Arbeitszyklus gestattet, die bestgeeignete Geschwindigkeit zu fahren. Über ein in einer Rinne geschützt verlegtes Drahtseil zieht diese Station mit Hilfe eines Mitnehmerwagens und einer Kupplungsstange einen der beiden Transportschemel mit dem darauf sitzenden Strahlgut. Die Zugmaschine ist für folgende Daten ausgelegt:

Rangierlänge:	60 m
Zugkraft am umlaufenden Seil:	400 kp
Zugkapazität:	40–50 mp
Geschwindigkeit stufenlos verstellbar:	$V = 0,25-8 \text{ m/min}$
Antriebsleistung:	1,5 PS

Es kann in beiden Richtungen gefahren werden. Es ergibt sich folgender *Arbeitsablauf*:

1. Sämtliche Tür- und Fensteröffnungen müssen durch Schutzabdeckungen verschlossen werden. Die Vorbereitungsarbeiten werden in der allgemeinen Werkstatt oder nach dem Verstellen auf dem Vorplatz der Einlaufseite vorgenommen. Sie müssen vor Beginn der Strahlarbeiten beendet sein.
2. Bei Schichtbeginn wird der Wagenkasten mittels der Zugstation mit hoher Geschwindigkeit in die Anlage eingeschoben, bis die vordere Stirnwand unmittelbar vor den Schleuderrädern steht. Sodann wird angehalten.
3. Strahlen der vorderen Wagenhälfte mittels der Schleuderräder. Die Zugstation läuft mit der diesem Strahlbetrieb entsprechenden Vorschubgeschwindigkeit, bis die vordere Stirnwand des Wagens ungefähr 2 m vor Ende des Freistrahlaumes steht. Sodann wird wiederum angehalten.
4. Fertigstrahlen der vorderen Wagenhälfte durch den Bedienungsmann mit Hilfe der von Hand geführten Freistrahldüse (Schattenstellen, vordere Stirnwand, Unterseite der vorderen Wagenhälfte).
5. Strahlen der hinteren Wagenhälfte mit Hilfe der Schleuderräder einschliesslich der hinteren Stirnseite. Zugstation läuft wiederum mit der entsprechenden Fahrgeschwindigkeit, bis die hintere Stirnwand den Bereich der Schleuderstrahlen verlassen hat. Sodann wird wiederum angehalten (Bild 12).
6. Fertigstrahlen der hinteren Wagenhälfte durch den Bedienungsmann mit der von Hand geführten Freistrahldüse (Schattenstellen, Unterseite der hinteren Wagenhälfte).
7. Mit einem Industriesauger wird ins Wageninnere eingedrungenes Strahlmittel entfernt. Sodann Herausfahren des fertig gestrahlten Wagenkastens aus der Strahlanlage in die Malerei.

Durch die Verwendung von Schleuderrädern ergab sich ein im Vergleich mit klassischen Freistrahlräumen viel kleinerer Lohnkostenanteil und ein wesentlich wirtschaftlicherer Betrieb. Mit einem einzigen Bedienungsmann werden zudem kürzere Behandlungszeiten erreicht als die ursprünglich angesetzten acht Stunden je Personenwagenkasten.

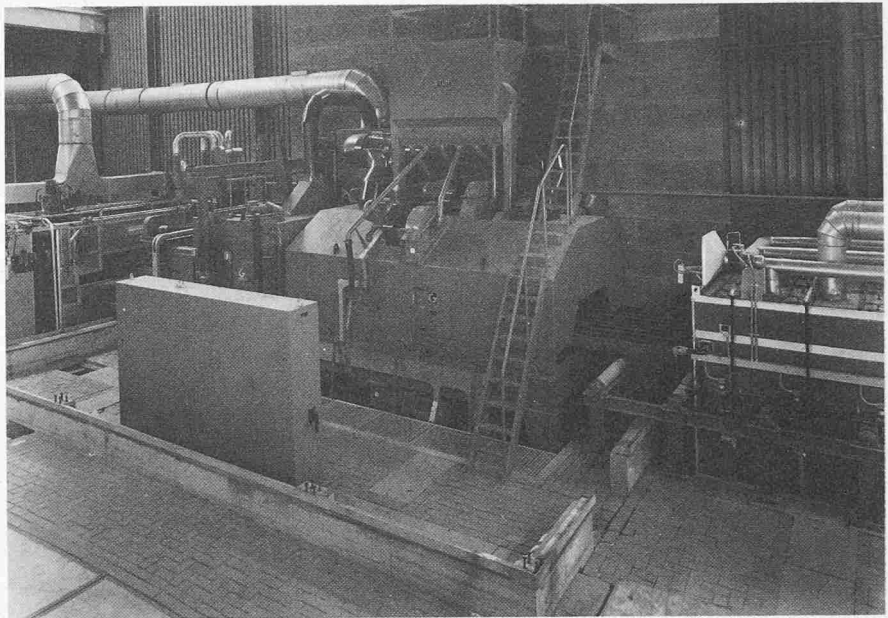
Es sei noch erwähnt, dass die Anlage nicht nur über einer einzigen, sondern über zwei vollständige, nach dem Druckluft-System arbeitende Ausrüstungen zum Strahlen mit von Hand geführten Düsen verfügt. Bei Bedarf kann deshalb unter Beizug eines zweiten Bedienungsmannes die Behandlungszeit je Wagenkasten noch zusätzlich wesentlich verkürzt und eine entsprechend grössere Ausbringung erzielt werden.

#### Fortschritte in der Verfahrenstechnik bei der Herstellung neuen Rollmaterials

Mit der beschriebenen Anlage ist durch die Verwendung von Schleuderrädern ein grosser Fortschritt im Bau von Strahlanlagen für die Behandlung von Eisenbahn-Rollmaterial erreicht worden. Lösungen dieser Art sind jedoch nur dort möglich, wo es sich – wie in Olten bei den Personenwagenkästen – darum handelt, fortlaufend eine genügend grosse Zahl von Wagen ein und desselben Typs zu strahlen. Sie müssen zudem alle das gleiche, möglichst volle Querschnittsprofil aufweisen, ohne Verwinkelungen und ohne tiefe Einbuchtungen. Diese Voraussetzungen sind in Werkstätten, die sich mit der Wiederinstandstellung von Güterwagen befassen, im allgemeinen nicht vorhanden. In Werken, die sich mit der Herstellung von neuem Rollmaterial befassen, sind schon vom Fabrikationsprogramm her die Voraussetzungen für die Verwendung von Schleuderrädern zum Strahlen der fertig zusammengebauten neuen Wagens wegen der Verschiedenheit der Typen und Formen nicht gegeben. Das Abstrahlen unmittelbar vor dem Auftragen der Grundierung wird deshalb vielfach in grossen, modernen Freistrahlräumen ausgeführt. Diese Arbeit wird dann von Hand ausgeführt und ist deshalb aufwendig.

Zwecks Senkung des Gesteignispreises wird deshalb bei der Herstellung von Güter- und Spezialwagen vielfach eine Verfahrenstechnik angewandt, die vor längerer Zeit im *Schiffsbau* entwickelt worden ist und die auf der Verwendung sogenannter «schweisbarer» Grundierungs-Anstriche beruht. Diese Zinkstaubfarben haben einen Gehalt von über 90% Mikro-Zink (manchmal sogar über 95%). Damit behandelte Stahlprofile und Bleche können nach dem Trocken nicht nur geschweisst, sondern mit dem Schneidbrenner auch zugeschnitten werden. Nur entlang den Schweissnähten wird ein etwa 1 bis 2 cm breiter Streifen abgebrannt. Diese Stellen

Bild 15. Mittelteil einer Konservierungsstrasse. Rechts sieht man das Auslaufen der Profile aus dem Trockenofen. Sodann folgt die mit Schleuderrädern ausgerüstete Strahlmaschine für die Entzunderung der Profile und Bleche. Unmittelbar an diese schliesst sich die Abreinigungsanlage an, in der das auf dem Strahlgut liegende gebliebene Strahlmittel wieder in den Kreislauf zurückgeführt wird. Vorne steht die zentrale elektrische Steuer- und Schaltanlage. Links aussen sieht man den mit Farbspritzpistolen System «Airless» ausgerüsteten Spritzautomaten für den Auftrag der Zinkstaub-Vorgrundierung (Werkphoto: Gietart, N.V. Hengelo, Holland, bzw. Olwa AG, Regensburg)



müssen sodann nachträglich unmittelbar vor dem Auftragen der eigentlichen Korrosionsschutzschichten durch sorgfältiges Abstrahlen im Freistrahtraum mit der von Hand geführten Düse neu gereinigt werden. Grundierungen mit sehr hohem Gehalt an Zinkstaub schützen Walzstahl während etwa vier bis sechs Monaten. Man spricht deshalb von *Walzstahl-Konservierung*. Auch bei diesem Verfahren muss zuallererst, noch vor dem Auftragen der Grundierung, die Metalloberfläche durch Strahlen entzundert werden. Die Behandlung erfolgt in kontinuierlich arbeitenden sogenannten «Konservierungs-Strassen», deren Aufbau aus Bild 14 hervorgeht. An die Stelle der Handarbeit im Freistrahtraum tritt maschinelle Verarbeitung in einer mit Schleuderrädern ausgerüsteten, sehr leistungsfähigen Strahlmaschine, in der die aus den Walzwerken eintreffenden Profile und Bleche noch vor der Weiterverarbeitung in einem einzigen Durchlauf allseitig entzundert werden. In der Konservierungs-Strasse folgt unmittelbar darauf ein Spritzautomat, in dem das Halbzeug im gleichen Durchlauf mit der Vorgrundierung mit hohem Zinkstaub-Gehalt versehen wird (sehr günstige Gesteungskosten). Bild 15 zeigt den Mittelteil einer Konservierungs-Strasse mit dem Vorwärm- und Trocknungsofen am Einlauf, die mit Schleuderrädern ausgerüstete Strahlmaschine für die Entzunderung der Profile und Bleche und im Hintergrund die automatische Farbspritzanlage für den Auftrag der Vorgrundierung. Voraussetzung für die Anwendung dieses Verfahrens ist wegen der verhältnismässig hohen Anlagekosten eine entsprechend grosse Produktion.

Um die Fertigung noch weiter zu rationalisieren, werden solche Anlagen sowohl im Stahlbau als auch in Werken, die sich mit der Herstellung von Rollmaterial befassen, mit einer *Transfer-Strasse* kombiniert und so ausgelegt, dass weitere Arbeitsvorgänge wie z.B. das Sägen der Profile, Zuschneiden auf Länge, Bohren, Löcherstanzen usw. in unmittelbar an die Konservierung anschliessenden Stationen und im selben Durchlauf ausgeführt werden können. Es ergeben sich so verschiedenartige Möglichkeiten zur Hebung der Wirtschaftlichkeit.

Werke, die sich mit der Herstellung von Eisenbahn-Rollmaterial befassen, verwenden Konservierungs-Strassen nur für den Bau von Güter- und Spezialwagen, jedoch nicht in der Fertigung von Personenwagen in Stahlbauweise. Personenwagenkästen müssen stets fertig zusammengebaut, unmittelbar vor dem Auftragen des endgültigen Korrosions-

schutzes und somit im Freistrahtraum entzundert werden. Die Seitenwände der Personenwagen müssen eben sein und dürfen keine Wellungen aufweisen. Das Richten der Wände erfolgt von Hand und muss am fertig geschweissten und zusammengebauten Kasten durchgeführt werden. Erst nachher kann das Strahlen des Kastens vorgenommen werden. Eine Vorbehandlung der Bleche in einer Konservierungs-Strasse ist somit zwecklos.

#### Anmerkungen

- 1) H. Lilljequist: «Korrosionsschutz an Schienenfahrzeugen». «NZZ», Nr. 355, 3.8.70, «Schweiz. Bauzeitung», Heft 14, 1978.
- 2) A. Bukowiecki: Vorlesung über «Korrosionsschutz der Metalle», ETHZ, Wintersemester 1973/74.
- 3) G. Wranglen: «An Introduction to Corrosion and Protection of Metals» Stockholm 1972, W. Wiederholt und J. Elze: «Taschenbuch des Metallschutzes» Stuttgart.
- 4) A. Bukowiecki cit. loc. 2)  
J. Horowitz: «Oberflächenbehandlung mittels Strahlmitteln», Vol. 1. Forster-Verlag AG, Zürich 1976. Insbesondere Abschnitt 4.5.2, Seite 195ff. Siehe auch Schwedische Norm SIS 055900.
- 5) H. Lilljequist, cit. loc. 1)
- 6) F. Winter: «Die Modernisierung der Werkstätte Yverdon». SBB-Nachrichtenblatt 1952, No. 10, S. 177/178.
- 7) Internationaler Eisenbahnverband, unterhält u.a. auch das Forschungs- und Versuchslab in Utrecht (ORE).
- 8) J. Horowitz: «Oberflächenbehandlung mittels Strahlmitteln», Vol 1, Kapitel 4: Die gestrahlte Oberfläche, S. 196ff.
- 9) «ORE»-Bericht, Nr. 35 vom Oktober 1973.
- 10) J. Horowitz: «Oberflächenbehandlung mittels Strahlmitteln» cit. loc. 4), Abschnitt 4.6.3, Seite 198/199.
- 11) J. Horowitz: «Oberflächenbehandlung mittels Strahlmitteln» cit. loc. 4), Abschnitt 4.5.1, Seite 193/194.
- 12) J. Horowitz: «Oberflächenbehandlung mittels Strahlmitteln» cit. loc. 4), Kapitel 3: Prüfung und Normung der metallischen Strahlmittel.
- 13) A. Hodel: «Aluminium-Personenwagen der SBB», Schweizer Aluminium-Rundschau, Nr. 2, 1966, Seite 46-59.
- 14) P. Winter: «Neue Triebzüge für den Vorortverkehr der SBB», «NZZ», Nr. 41, 1975.
- 15) J. Horowitz: «Oberflächenbehandlung mittels Strahlmitteln» cit. loc. 4), Kapitel 5: Wahl der Strahlmittel-Sorte und der zu verwendenden Körnung.
- 16) P. Winter: «Materialfragen beim Bau und Unterhalt von Schienenfahrzeugen», Teil 10: Fragen des Korrosionsschutzes. Schweizer Archiv, Vol. 35, S. 363/364, 1960.

Adresse des Verfassers: J. Horowitz, dipl. Ing. ETH, Winterthurerstr. 537, 8051 Zürich.