

Viadotto della Biaschina

Autor(en): **Guzzi, Ugo / Meier, Bernhard**

Objekttyp: **Article**

Zeitschrift: **Schweizer Ingenieur und Architekt**

Band (Jahr): **97 (1979)**

Heft 38

PDF erstellt am: **20.09.2024**

Persistenter Link: <https://doi.org/10.5169/seals-85538>

Nutzungsbedingungen

Die ETH-Bibliothek ist Anbieterin der digitalisierten Zeitschriften. Sie besitzt keine Urheberrechte an den Inhalten der Zeitschriften. Die Rechte liegen in der Regel bei den Herausgebern.

Die auf der Plattform e-periodica veröffentlichten Dokumente stehen für nicht-kommerzielle Zwecke in Lehre und Forschung sowie für die private Nutzung frei zur Verfügung. Einzelne Dateien oder Ausdrucke aus diesem Angebot können zusammen mit diesen Nutzungsbedingungen und den korrekten Herkunftsbezeichnungen weitergegeben werden.

Das Veröffentlichen von Bildern in Print- und Online-Publikationen ist nur mit vorheriger Genehmigung der Rechteinhaber erlaubt. Die systematische Speicherung von Teilen des elektronischen Angebots auf anderen Servern bedarf ebenfalls des schriftlichen Einverständnisses der Rechteinhaber.

Haftungsausschluss

Alle Angaben erfolgen ohne Gewähr für Vollständigkeit oder Richtigkeit. Es wird keine Haftung übernommen für Schäden durch die Verwendung von Informationen aus diesem Online-Angebot oder durch das Fehlen von Informationen. Dies gilt auch für Inhalte Dritter, die über dieses Angebot zugänglich sind.

Bauausführung

Konsortium Ganterbrücke:
Ed. Züblin & Cie. AG, Sitten;
Ulrich Imboden, Visp;
R. Kalbermatten AG, Visp;
Fux & Co., Brig;
Losinger AG, Sitten

Anker- u. Bohrarbeiten
Stump SA, Martigny

Vorspannarbeiten u. Gleitschalungen
Spannbeton AG, Bern

Brückenlager

Nordseite: Mageba SA, Zürich
Südseite: Stöcklin AG, Küsnacht ZH

Fahrbahnübergänge

Honegger AG, Rorbas

Adressen der Verfasser: Prof. Dr. Chr. Menn,
Institut für Baustatik und Konstruktion,
ETH-Hönggerberg, 8093 Zürich; H. Rigen-
dinger, dipl. Ing. ETH, Hartbertstr. 11, 7000
Chur

Viadotto della Biaschina

Von Ugo Guzzi und Bernhard Meier, Zürich

Die Verkehrswege in der *Leventina*, dem Tal zwischen Biasca und Airolo, haben ihren Erbauern seit jeher Probleme bereitet, da hier mehrmals auf kurze Distanz beträchtliche Höhendifferenzen zu überwinden sind (Bild 1). Eine erste solche Höhenstufe befindet sich oberhalb *Giornico* in der Biaschina. Die Staatsstrasse windet sich hier in mehreren Kehren hinauf auf das nächste Plateau, während die *Gotthardlinie der SBB* mit zwei *Kehrtunnels* die notwendige Höhe gewinnt.

Die geplante Nationalstrasse *Chiasso-San Gottardo* hingegen beginnt ihren Anstieg bereits in der Gegend von *Giornico*, führt auf einer Länge von 950 m mit einem *Hangviadukt* vorbei an der alten Kirche *San Pellegrino* und überquert mit dem 580 m langen Viadukt della Biaschina das Tal in 100 m Höhe (Bild 2).

Ein *doppelröhriger Tunnel* verbindet den Viadukt mit einem weiteren Brückenbauwerk, dem *Viadukt Ruina*. Indem der Viadukt Biaschina das Tal in so grosser Höhe überspannt, wird er nicht nur zum dominierenden Bauwerk in der Biaschina, sondern auch zum *markantesten Kunstbau der N2 Südrampe*.

Zur Zeit sind die Projektierungsarbeiten soweit fortgeschritten, dass die Bauarbeiten demnächst begonnen werden können.

Projektwettbewerb

Der Kanton Tessin, als Bauherr dieses Nationalstrassenabschnittes, hat im Jahre 1976 unter sieben eingeladenen

Ingenieurbüros einen Projektwettbewerb für den Hangviadukt San Pellegrino und die grosse Talbrücke Biaschina veranstaltet.

Bereits in den Wettbewerbsgrundlagen hat der Bauherr die *wesentlichen Kriterien für die Beurteilung* der Projekte bekanntgegeben:

1. Konzept
2. Statisch - konstruktive Qualität
3. Wirtschaftlichkeit
4. Ästhetik
5. Baurisiko, Dauerhaftigkeit und Unterhalt.

Die Wettbewerbsteilnehmer wurden speziell auf den Faktor *Ästhetik* hingewiesen, indem ein harmonisches Einfügen des Bauwerks in die Landschaft, sowie eine möglichst grosse Transparenz im Bereich, wo die Brücke das Tal überquert, verlangt war.

Mit dem 1. Preis für beide Brücken wurden die Projekte des Ingenieurbüros Guzzi AG ausgezeichnet. Das Büro erhielt auch den Auftrag zur Weiterbearbeitung des «Viadotto Biaschina».

Geologie des Baugrundes

Von Ezio Dal Vesco, Zürich

Für das Verständnis der verschiedenen Baugrundverhältnisse in der Biaschina ist eine knappe Schilderung des geologischen Geschehens unumgänglich (vgl. Bild 4).

Im Längsprofil des Leventinatales wird die Stufe der Biaschina durch die *Ablagerung einer sehr grossen Bergsturzmasse* verursacht, die eine Mächtigkeit von mindestens 750 m erreicht. Es handelt

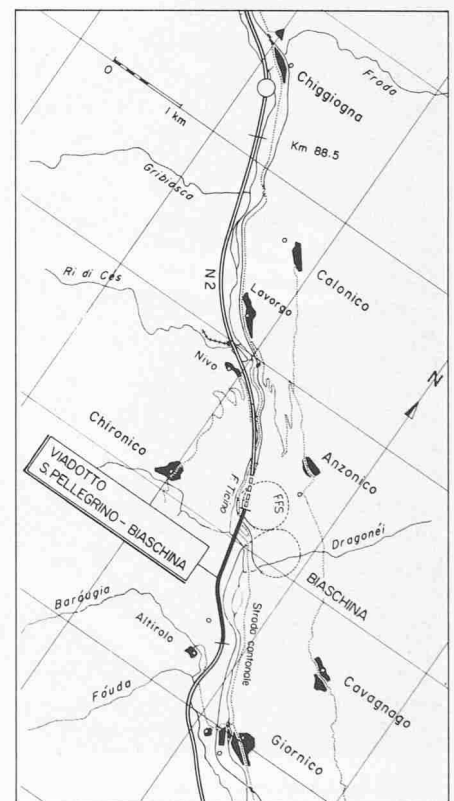


Bild 1. Situation innerhalb der N2 südlich des Gotthards

sich um eine Anhäufung von Material, das in der *Korngrösse von 10 m mächtigen Blöcken bis zu Silt* variiert und total *chaotisch* angeordnet ist. Doch kann man schon an der Oberfläche erkennen, dass südlich des *Ticinnetto* die Häufigkeit der grossen Blöcke deutlich kleiner ist als nördlich davon, dass also die ganze Bergsturzmasse sich in *zwei Bereiche* differenziert, obwohl sämtliches

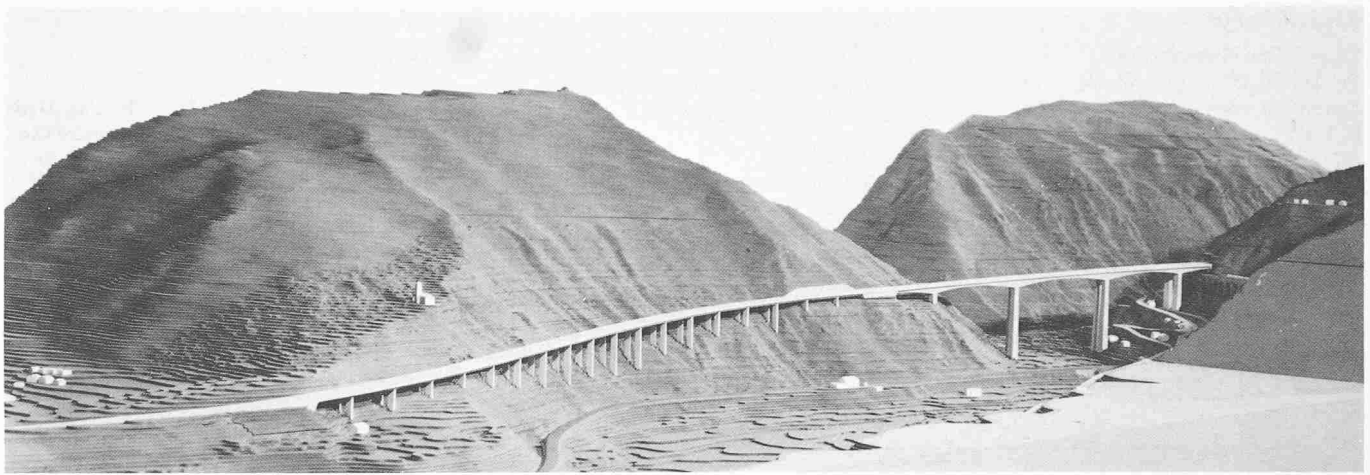


Bild 2. Gesamtansicht (Modellaufnahme) des Hangviaduktes San Pellegrino und der Talbrücke Biaschina



Bild 3. Modellaufnahme Viadukt Biaschina. Blickrichtung: von Norden nach Süden

Material aus der petrographisch gleich aufgebauten, östlichen Talflanke stammt und ungefähr den gleich langen Sturzweg durchgemacht hat. Diese Differenz kann nur erklärt werden, wenn man annimmt, dass nicht eine, sondern zwei Bergsturzmassen vorliegen, die dazu in verschiedenen Medien abgelagert worden sind.

Um die ganze Erscheinungsform verstehen zu können, muss angenommen werden, dass zuerst der südliche Bergsturz erfolgt ist, das Tal verriegelt und den Stau eines Sees verursacht hat. Kurz danach muss die nördliche Masse in den See gerutscht und eine Flutwelle verursacht haben, die sehr grosse Blöcke bis in den Bereich von Giornico (Hügel von der Chiesa del Castelli) ver-

frachtet hat. Gleichzeitig hat diese Flutwelle den talseitigen Abhang des Riegels (gegen Altirolo) vom Feinmaterial gesäubert, sodass diese Fläche nur noch mit Blöcken belegt ist.

Oberhalb der nördlichen Bergsturzmasse, im Becken von Nivo, wird das Trümmermaterial durch eine etwa 10 m mächtige Warvenserie überdeckt, die für eine Sedimentation in einem Gletschersee spricht. Dies beweist, dass die Bergstürze unmittelbar nach dem Rückzug des Würmgletschers geschehen sind.

Wenn nun der Baugrund der einzelnen Fundationen untersucht wird, können folgende interessante Besonderheiten hervorgehoben werden:

- Das südliche Widerlager und die Pfei-

ler Uv und V werden im südlichen, sehr heterogenen Bergsturzmaterial fundiert, das eine beträchtliche, natürliche Vorbelastung erfahren hat, wobei der Wert der Vorbelastung von der Höhendifferenz zwischen dem Kamm des Bergsturzmaterials und der Kote des Fundamentes abgeleitet wird.

- Die rechtsufrigen Pfeiler im Talboden (W) haben als Baugrund zuerst eine etwa 10 m geringe, mit grossen Blöcken vermischte Flussablagerung. Darunter befindet sich wieder Material des südlichen Bergsturzes. Schon in der ersten, aber ganz besonders in der zweiten detaillierten Sondierkampagne stand man ständig vor einem Dilemma. Immer wieder mussten die Sondierbohrungen mit Wasser vorgetrieben werden, was

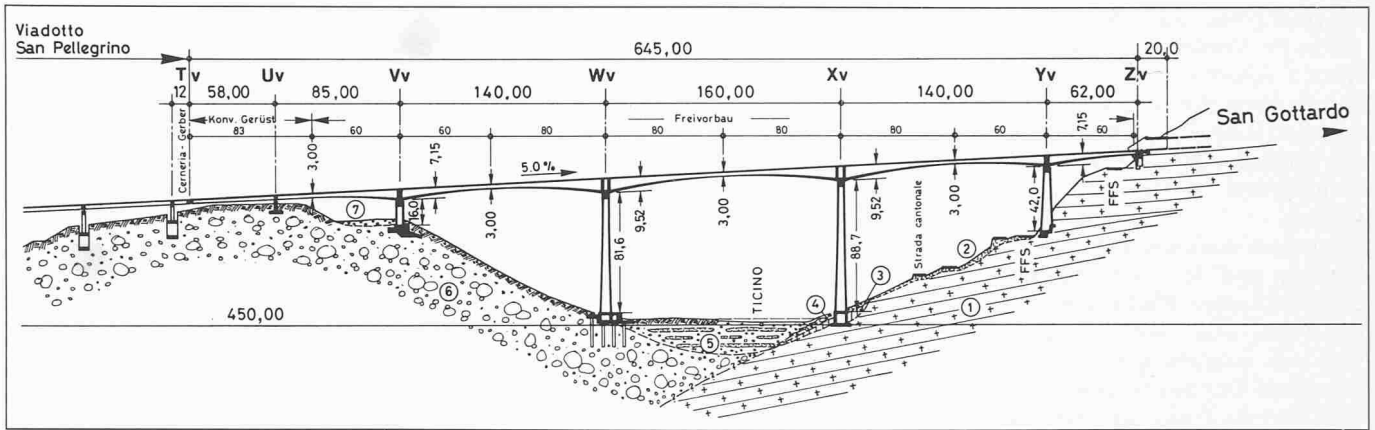


Bild 4. Längsschnitt der talseitigen Brücke mit geologischem Profil

- ① Leventina-Gneis
- ② Künstliche Auffüllungen, vom Bahnbau stammend
- ③ Rutschfläche des Bergsturzes
- ④ Bergsturzmaterial
- ⑤ Flussablagerungen
- ⑥ Bergsturzmaterial
- ⑦ Reste einer Flussablagerung

normalerweise auf die Anwesenheit von Blöcken schliessen lässt und das gewonnene Bohrgut bestand dennoch nur aus einem sehr kantigen Sand. Erst durch den Bau der Werkstrasse konnte dieser Widerspruch abgeklärt werden. In einer Tiefe von wenigen Metern kamen riesige Blöcke zum Vorschein, die, obwohl sie noch ursprüngliche Gesteinsstruktur aufwiesen, total zu einem Sandgries zertrümmert sind. Offensichtlich war die Wucht des Sturzes so intensiv, dass die grossen Blöcke total zu Gries reduziert wurden. Das ist auch der Grund, warum im südlichen Bereich des Bergsturzes die oberflächlichen Blöcke spärlicher vorkommen. Im Gegensatz dazu wurden die Blöcke der

nördlichen Bergsturzmasse, die ja in den See gefallen ist, mechanisch weniger beansprucht. Dies erklärt sowohl ihre Grösse, wie ihre Häufigkeit. - Auch im Bereich der linksufrigen Pfeiler X konnte während der detaillierten Sondierkampagne eine hochinteressante Situation erkannt werden. Zwischen dem oberflächlichen, normalen Bergsturzmaterial und der Felsunterlage ist eine etwa 10 m mächtige Zone eingeschaltet: eine graue, stark kompaktierte Masse, bestehend aus ganz kleinen (2 cm) kantigen Fragmenten, die in einer siltigtonigen Matrix eingebettet sind; Im oberen Teil bestehen die Fragmente aus Leventinagneis, währenddem nach unten mehr ortsfremde Ge-

steinsarten eingelagert sind. Mit vielen Zweifeln könnte das kohärente Lockergestein als vorbelastete Grundmoräne interpretiert werden, und doch befriedigt diese Erklärung nicht. Aus dem Vergleich mit wenigen anderen bekannten Beispielen, kann gefolgert werden, dass die etwa 10 m Zone, die Rutschfläche des Bergsturzes darstellt, auf welcher das gegliederte Gestein und die auf dem anstehenden Fels liegende Grundmoräne total zu feinstem Material zerrieben worden sind.

Adresse des Verfasser: Prof. Dr. E. Dal Vesco, Geologisches Institut, Abtlg. Baugologie, ETH-Hönggerberg, 8093 Zürich

Ausführungsprojekt Gesamtkonzept

Einer Auflage des Bauherrn entsprechend, ist der Viadukt Biaschina als Zwillingbauwerk konzipiert; das heisst für jede Fahrtrichtung eine separate Brücke. Die Linienführung der beiden Brücken ist im Grundriss leicht geschweift und weist eine Längsneigung von ca. 5 Prozent auf (Bild 4, 5). Die Spannweiten betragen talseitig 58 - 85 -

140 - 160 - 140 - 62 m und bergseitig 78 - 140 - 160 - 140 - 62 m. Der Fluss wird in einer Höhe von ca. 100 m überquert. Dreimal führen die Brücken zudem über die Kantonsstrasse und zweimal über die Gotthardlinie der SBB. Die nördlichen Widerlager Zm und Zv bilden eine konstruktive Einheit mit dem Tunnelportal der «Galleria della Biaschina». Durch

ein Gerbergelenk ist die talseitige Brücke mit dem Hangviadukt San Pellegrino verbunden; die bergseitige hingegen durch ein Zwischenwiderlager abgetrennt. Wegen der vom Bauherr gewünschten Transparenz im Bereich der Talüberquerung stand bereits bei den ersten Überlegungen eine Freivorbaubrücke

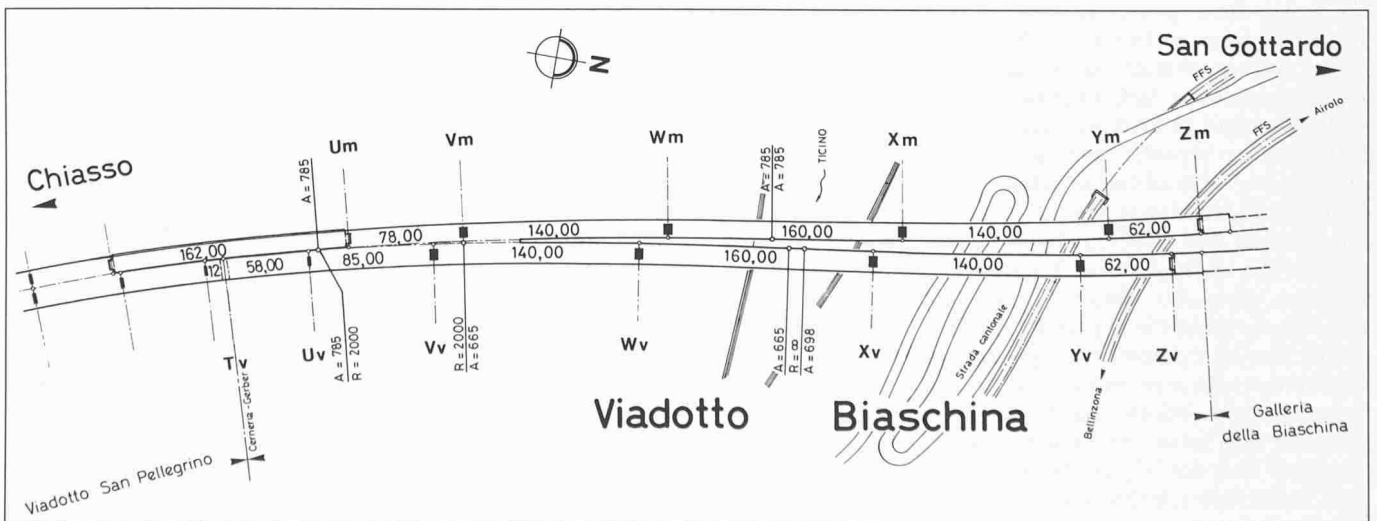


Bild 5. Situation

mit einer grosszügigen Mittelöffnung von 160 m im Vordergrund. Die anschliessenden Felder von 140 m ergaben sich aus der beim Freivorbau erforderlichen Symmetrie der Kragarme und durch die für Pfeilerfundationen nicht in Frage kommenden Zonen (SBB, Kantonsstrasse).

Besondere Aufmerksamkeit wurde der Stellung und der formalen Gestaltung der imposanten Pfeiler gewidmet. Um der Forderung nach Transparenz soweit wie möglich gerecht zu werden, wurde auf Doppelpfeiler verzichtet. Zudem sind die Pfeiler der talseitigen und der bergseitigen Brücke entsprechend der Tallängsrichtung versetzt. Die so erzielte optimale Wirkung ist aus der Modellaufnahme (Bild 3) sehr gut ersichtlich. Der gute optische Eindruck wird noch verstärkt durch den *radialen Anzug der Pfeiler*, der ausgezeichnet mit der *parabolischen Voutenform des Brückenträgers* harmoniert.

Der Entwurf der ersten Stunde ist durch einen ausführlichen Variantenvergleich mit Kostenanalyse unter Einschluss der Foundation geprüft worden. Es hat sich gezeigt, dass die gewählte grosszügige Lösung im Vergleich mit Systemen kleinerer Spannweiten durchaus konkurrenzfähig ist.

Fundationen

Die geotechnischen Voruntersuchungen, mit denen das Wettbewerbsprojekt ausgearbeitet wurde, erlaubten zwar eine allgemeine Beurteilung der Bodenverhältnisse in der Biaschina, als Basis für die Detailprojektierung eines Bauwerkes solcher Grössenordnung sind jedoch genauere Kenntnisse notwendig. Deshalb wurden an den Pfeiler- und Widerlagerstandorten diverse zusätzliche Bodensonierungen ausgeführt. Wie richtig diese Massnahme war, hat sich gezeigt, als an verschiedenen Orten unerwartete und die Fundationskonstruktionen stark beeinflussende Verhältnisse angetroffen wurden.

Die Fundationen auf der *linken Seite des Ticino* werden alle auf gesundem *Leventina-Gneis* gegründet und bieten, mit Ausnahme der Foundation Xm, keinerlei Schwierigkeiten. Mit einer zulässigen zentrischen Bodenpressung von 20 kg/cm² und 30 Prozent Zuschlag für Eckpressung ergeben sich der hohen Wind- und Vertikalbeanspruchung problemlose Einzelfundamente.

Im Bereich der *Stützenfundation Xm* liessen die geologischen Voruntersuchungen vermuten, dass der Fels, auf den das Fundament abgestellt werden sollte, nur wenig unter dem gewachsenen Boden anstehen würde. Die neuen Sondierungen jedoch haben ergeben, dass der Fels unter der Fundamentfläche über Eck mit 45–50° Neigung abfällt. Diese Tatsache hat zur Folge, dass das Fundament mit der geplanten UK-Kote rund zu einem Drittel der Fläche

direkt auf dem anstehenden Fels abgestellt ist, der übrige Teil aber *bis 20 m über der Felsoberkante* liegt. Um der Bedeutung der Fundation eines 90 m hohen Pfeilers gerecht zu werden, wird dieses Fundament trotz der Schwierigkeiten mit seiner ganzen Fläche auf die Felsoberfläche abgestellt. Um dies zu ermöglichen, ist eine, von der eigentlichen Pfeilerfundation unabhängige *Baugrube* erforderlich, innerhalb der die Felsoberfläche freigelegt werden kann. Von den verschiedenen, diskutierten Möglichkeiten für diese Baugrube, ist die Erstellung einer dichten, rückverankerten Sekanten-Pfahlwand mit den kleinsten Ausführungsrisiken behaftet. Für die Herstellung der Pfähle ist der Einsatz eines Pfahlherstellungsgeschützes mit Kolbenmeissel vorgesehen, das das Durchfahren von Findlingen wie auch das Einbinden in den geeigneten Fels erlaubt. Die bis auf den Fels ausgehobene Baugrube wird anschliessend mit Füllbeton BN PC 200 kg/m³ bis zur geplanten Fundamentkote aufgefüllt und darauf die Fundamentkonstruktion erstellt.

Die Pfeiler- und Widerlager auf der rechten Seite des Flusses sind alle auf dem Bergsturzmaterial fundiert. Die zulässigen zentrischen Bodenpressungen für diesen Untergrund variieren von 2,5 kg/cm² in 4 m Tiefe bis max. 5,0 kg/cm² in 11,5 m Tiefe. Infolge dieser geringen zulässigen Bodenpressung drängen sich für die relativ nah beieinander stehenden Pfeilerpaare V und W grosse gemeinsame Fundamentkonstruktionen auf.

Für das Pfeilerpaar V ist dies eine *Flachfundation*, während für das Pfeilerpaar W eine *Tieffundation* mit 40 Pfählen, \varnothing 150 cm, ausgeführt wird. Die ursprünglich vorgesehene, riesige Flachfundation für die Pfeiler W wurde zugunsten einer Pfahlfundation fallen gelassen, nachdem die detaillierten geologischen Aufschlüsse erkennen liessen, dass Pfähle in diesem Material ausführbar sind. Bei ähnlichen Kosten bringt die Pfahlösung eine Reihe von ausführungstechnischen Vorteilen, wie weniger Hanganschnitt, kleinere Grundfläche, keine Wasserhaltung und kein Ersatz von nicht genügend tragfähigem Bodenmaterial.

Wegen der ungleichen Fundationsverhältnisse auf der linken und rechten Talseite sind *ungleiche Setzungen für die beiden Brückenteile zu erwarten*. Um diese in den Griff zu bekommen, werden bei den Fundationen V und W die Setzungen nach dem Erstellen der Fundation und dann laufend während dem Aufziehen der Pfeiler gemessen. Aus den so ermittelten Setzungskurven kann ein effektiver M_e -Wert ermittelt und die während der Freivorbauphase zu erwartende Restsetzung vorausgesagt werden. Da die Fundation und die Pfeiler zusammen bereits mehr als die

Hälfte des Gesamteigengewichts ausmachen, und da mit einem relativ raschen Abklingen der Setzungen gerechnet werden kann, dürfte eine solche Setzungsprognose genügend genau sein. Setzungen, die nach dem Fugenschluss infolge Brüstungsgewicht und Belag auftreten und nicht mehr durch Überhöhungen korrigiert werden können, sind im Vergleich zur Gesamtsetzung unbedeutend.

Pfeiler

Die Pfeiler W, X und Y erhalten aus ästhetischen Überlegungen einen radialen Anzug. Die gekrümmte Form der vier Pfeilerseiten entspricht einem Kreisbogen mit Mittelpunkt auf der Kote des Pfeilerkopfes. Um die elegante Wirkung der Pfeiler noch zu verstärken, sind die als Hohlkasten ausgebildeten

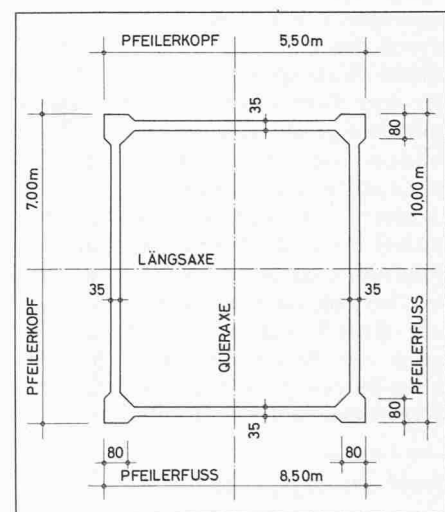


Bild 8. Pfeilerquerschnitt

Pfeiler noch zusätzlich profiliert (Bild 8). Die Pfeiler V und Uv weisen ihrer kleineren Höhe wegen konstante Querschnitte auf.

Die Pfeiler W und X sind im Brückenträger eingespannt. Auf den kürzeren Stützen V und Y sind Rollenlager vorgesehen. Die beiden eingespannten Pfeiler mit Schlankheiten von 45 geben dem schwimmenden Brückensystem eine genügende Stabilität in Längsrichtung. Die maximalen Längsbewegungen im Gebrauchszustand infolge Wind in Längsrichtung, Brems- und Reibungskräften betragen nur wenige Zentimeter. Für die Gewährleistung der Querstabilität der Brücke wirken neben den eingespannten Mittelstützen auch die Pfeiler V und Y, sowie die Widerlager mit.

Brückenträger

Die *Formgebung des Voutenträgers* ist bei so extremen Spannweiten von entscheidender Bedeutung. Die Zunahme der Trägerhöhe von Feldmitte bis Stützenquerschnitt wurde so bestimmt, dass die Zugkraft im Obergurt, bzw. die Druckkraft im Untergurt etwa linear

zunimmt. Dadurch wird eine praktisch konstante Schubbeanspruchung und ein sehr einfacher Verlauf der Vorspannkabel erreicht. Für die gespannte Brücke wird nur ein einziger Kabeltyp von 240 to Vorspannkraft verwendet (System BBRV). Im Freivorbauerteil sind die Kabel, die zur Abdeckung der negativen Momente dienen, alle in der Fahrbahnplatte angeordnet; die Kontinuitätskabel im Feldbereich nur in der unteren Platte, so dass die schlanken Stege der Brücke frei von Vorspannkabeln sind. Lediglich in den auf konventionellem Gerüst hergestellten Randpartien ist ein parabelförmiger Verlauf der Vorspannkabel vorgesehen. Anzahl und Anordnung der in der Fahrbahnplatte liegenden Kabel ist abhängig von der Anzahl der Freivorbauetappen. So sind für die 80 m Kragarme über der Stütze 66 Kabel und für die 60 m Kragarme 52 Kabel notwendig. Sehr sorgfältig wurde die Frage geprüft, ob die *Verbindung der Freivorbau-Kragarme mit Gelenken erfolgen soll oder ob eine monolithische Verbindung mittels Fugenschluss* vorzuziehen sei. Bei Anordnung von Gelenken ergäben sich Einsparungen an Vorspannkabeln und durch den Wegfall der Umlagerung vom Bau- in den Endzustand auch einfachere statische Verhältnisse. *Gewählt wurde eine monolithische Verbindung, da dadurch die Sicherheit des Gesamtsystems erhöht wird.* Der Brückenträger besteht aus einem Hohlkasten von 7 m Breite und verän-

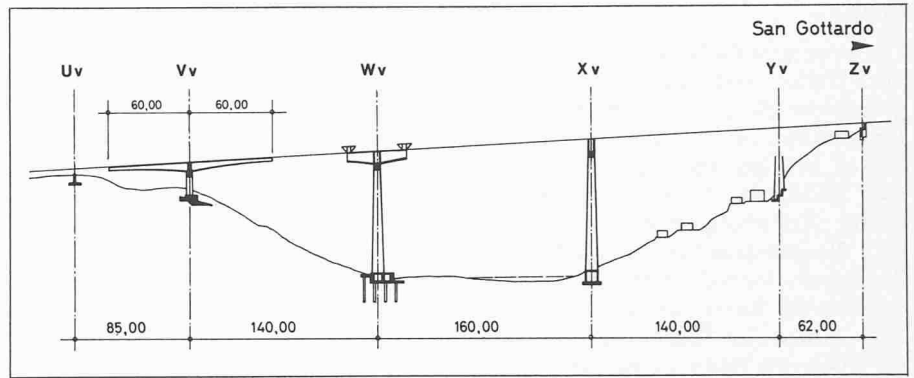


Bild 10. Prinzipieller Bauvorgang

vorgebaut (Bild 10). Die Etappengrößen variieren von 3 m bei der Basisetappe bis 4,20 m am Kragarmende und sind so festgelegt, dass ein max. Etappengewicht von 121 to nicht überschritten wird. Es ist vorgesehen, in einem festen Wochentakt vorzubauen, wobei der Beton jeweils über das Wochenende die zum Spannen der Vorspannkabel erforderliche Festigkeit von 240 kg/cm² erhält. Die *Freivorbau-Vorspannung* ist symmetrisch angeordnet, und zwar so, dass die zum gleichen Takt gehörenden Etappen links und rechts des Pfeilers mit den gleichen Kabeln vorgespannt werden. Auf den Pfeilern V und Y muss der Brückenträger während der Freivorbauphase eingespannt werden, da hier für den Endzustand Rollenlager eingebaut sind. Zu dem Zweck werden auf

zusätzlich beeinflusst durch die schlanken, hohen Pfeiler. Diese Verformungen werden mit einer Kriechstufen-Überhöhungsberechnung ermittelt. Dieses Verfahren berücksichtigt die verschiedenen Bauzustände und die Einflüsse aus Materialverhalten, Zeit und Temperaturen und ist mit Erfolg bereits an anderen Freivorbaubrücken angewendet worden (Felsenau, Ganterbrücke). Für die Herstellung der beiden Brücken stehen der Unternehmung vier Jahre zur Verfügung, wobei die Fertigstellung der talseitigen Brücke vorgezogen werden muss. Für die Pfeiler und Brückenträger gelangt ein Beton BS, PC 325 kg/m³, β_w28 = 375 kg/cm² zum Einbau. Fundamente und Widerlager werden mit BH, PC 300 kg/m³, β_w28 = 300 kg/cm² ausgeführt.

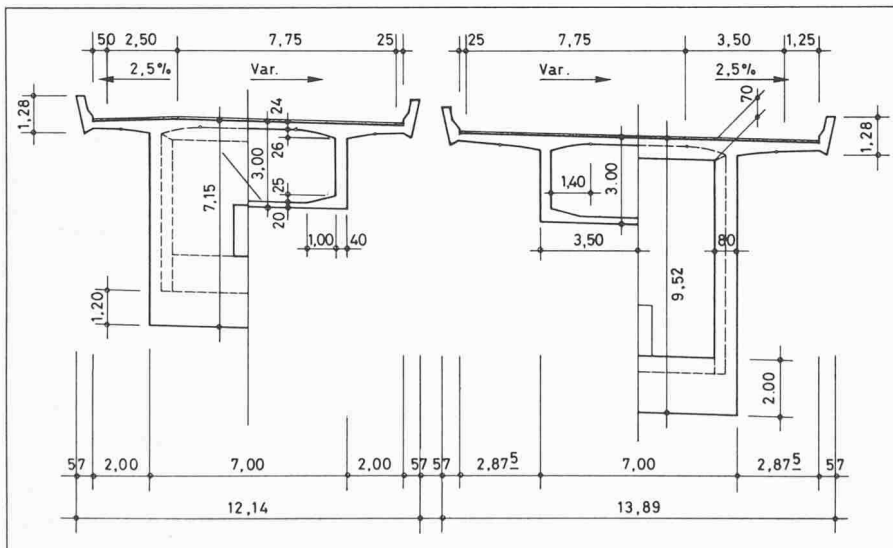


Bild 9. Brückenquerschnitt

derlicher Höhe. Die lotrechten Stege weisen konstante Stärke auf (Bild 9). Die Spannweitenverhältnisse der Fahrbahnplatte sind so gewählt, dass auf eine Quervorspannung verzichtet werden konnte.

Bauvorgang

Ausgehend von einer auf einem Pfeilerkopfgerüst hergestellten Basisetappe werden die *Brückenträger symmetrisch*

dem Pfeilerkopf je vier zusätzliche Stützlager eingebaut und der Brückenträger mit Vorspannkabeln auf den Pfeiler rückverankert. Nach dem Fugenschluss der Freivorbau-Kragarme werden die Kabel und die Stützlager wieder entfernt. Bei einem Freivorbau muss bekanntlich der *Kragarmverformung im Bauzustand* besondere Beachtung geschenkt werden. Beim Viadukt Biaschina sind diese

Statische Berechnung

Fundationen

Die Konstruktionen sind aufgrund der üblichen Nachweise wie Kippsicherheit, Gleichsicherheit, max. Bodenpressung, Setzungsverhalten, Tragfähigkeit der Pfähle usw. bemessen. Die Beanspruchungen und die Abmessungen überschreiten bei diesem Bauwerk oft die gewohnte Grössenordnung. Zum Beispiel betragen die Vertikallasten der Doppelfundation W (Bild 6 und 7) mit dem Pfahlbankett 24×44.25 m:

Betonbankett + Erdauflast	9600 to (35%)
Pfeiler Wv und Wm (23-33 t/ml)	5000 to (18%)
Brückenträger (24-46 t/ml)	10800 to (40%)
Verkehrslast (7 t/ml)	1800 to (7 %)
	27200 to (100%)

Das Pfahlbankett wird von Bohrpfehlen Ø 150 cm getragen:
 Mittlere Pfahlbelastung 680 to
 Extremale Pfahlbelastung (Eckpfahl) 1166 to

beanspruchung ist deshalb von entscheidender Bedeutung.

Für die Wettbewerbsphase hat die Jury, entsprechend der Belastungsnorm SIA 160, für eine Höhe von 100 m über Grund einen Wind-Staudruck von 150 kg/m², bzw. eine Windgeschwindigkeit von 176 km/h festgelegt. Auf der Basis dieses Staudruckes sind unter Berücksichtigung der entsprechenden Beiwerte, die Windlasten für die Bemessung des Bauwerkes ermittelt worden.

Die Norm SIA 160 weist in Artikel 26.7 jedoch zusätzlich darauf hin, dass bei Bauwerken, die durch Windwirkung in Schwingung geraten können und Eigenschwingungen grösser als 1 Sekunde aufweisen, eine *zusätzliche dynamische Beanspruchung* berücksichtigt werden muss. In ungünstigen Fällen kann die Summe von statischer und dynamischer Zusatzbelastung auf das Doppelte der statischen Windlast steigen. In der Norm fehlen aber Angaben darüber, wie diese dynamische Windwirkung erfasst werden soll. Beim Viadukt Biaschina liegen die Eigenschwingzeiten der Pfeiler im Bauzustand bei ca. 4 Sekunden, in einem Bereich also, in dem der dynamischen Beanspruchung Beachtung zu schenken ist.

Aus dieser Tatsache hat sich die Notwendigkeit ergeben, die ursprüngliche Pfeilerdimensionierung mit einer Methode zu überprüfen, welche die dynamische Zusatzbelastung mitberücksichtigt. Ein für diesen Zweck geeignetes Berechnungsverfahren ist die *Methode Schlaich* (J. Schlaich: Zur Frage der Wirkung von Windstössen auf Bauwerke. Der Bauingenieur 3 (1966), Seite 102–106.). Sie setzt jedoch Kenntnisse über die *Windstruktur* voraus, die für die Schweiz allgemein und für Gebirgstäler im besonderen weitgehend fehlen. Der Bauherr hat deshalb das *Institut für Baustatik und Konstruktion* der ETHZ unter Leitung von Prof. Dr. C. Menn beauftragt, für den Brückenstandort die notwendigen minimalen Kenntnisse über das Windverhalten zu erarbeiten.

Nach der Methode Schlaich wird der Wind-Staudruck q_0 , der aus der Spitzengeschwindigkeit V_s (grösste Bö) be-

stimmt wird, in einen statischen und einen dynamischen Anteil aufgeteilt:

$$q_0 \cong \frac{V_s^2}{16} = q_{stat} + q_{dyn}$$

Mit einem mechanischen Vergrösserungsfaktor Φ , der von der Eigenschwingdauer und der Dämpfung des Bauwerkes abhängig ist, bestimmt sich der statische Ersatzstaudruck q_e zu:

$$q_e = q_{stat} + \Phi \cdot q_{dyn}$$

Seit dem Monat Juli 1978 werden am Brückenstandort in 20 und 60 m über Grund die Stundenmittel der Windgeschwindigkeit gemessen, ausgewertet und mit den langjährigen Messdaten benachbarter Windmessstationen der MZA verglichen (Lugano, Piotta, Lodrino). Aus dem Datenvergleich lässt sich erkennen, dass die Station Lugano, wo neben den Stundenmitteln auch Spitzengeschwindigkeiten bekannt sind, für Korrelationsüberlegungen geeignet ist. Mit Hilfe dieser Vergleichsstation und einer Extremwertstatik lässt sich aus den Messdaten am Brückenstandort eine extreme mittlere und eine extreme max. Windgeschwindigkeit abschätzen. Für die Auftretenswahrscheinlichkeit dieser extremen Windgeschwindigkeiten ist für den Bauzustand eine Wiederkehrperiode von 10 Jahren, für den Endzustand eine solche von 50 Jahren angenommen worden.

Extrapoliert man von den Messhöhen auf die Brückenhöhe von 100 m, ergibt sich der *Dimensionierungswind* (extreme max. Windgeschwindigkeit):

Bauzustand:

Wiederkehrperiode 10 Jahre:

$$V_s = 150 \text{ km/h}$$

Endzustand:

Wiederkehrperiode 50 Jahre:

$$V_s = 170 \text{ km/h}$$

Am *Brückenstandort* ist die *Böigkeit* ziemlich ausgeprägt. Deshalb wird im *Ansatz Schlaich* die Aufteilung in den statischen und dynamischen Anteil leicht modifiziert:

$$q_{stat} = 0,2 \cdot q_0 \quad q_{dyn} = 0,8 \cdot q_0$$

Mit den Werten

Eigenschwingdauer t : 6 s
 Log. Dekrement der Dämpfung: 0,05
 Mech. Vergrösserungsfaktor 2,15
 ergeben sich folgende *Dimensionierungswerte* für die Brücke:

	Bauzustand	Endzustand	
Wiederkehrperiode	10 Jahre	50 Jahre	
Staudruck	q_0	108 kg/m ²	139 kg/m ²
	q_{stat}	22 kg/m ²	28 kg/m ²
	q_{dyn}	86 kg/m ²	111 kg/m ²
Ersatzstaudruck: q_e	207 kg/m ²	266 kg/m ²	

Der Ersatzstaudruck q_e entspricht dem max. Dimensionierungswind, also innerhalb des Ausdehnungsbereichs einer Bö. Ausserhalb wirkt nur der Staudruck q_{stat} als Grundbelastung. Bei einem so ausgedehnten Bauwerk ist nicht zu erwarten, dass gleichzeitig das ganze Bauwerk durch eine Bö belastet wird. Deshalb scheint es zulässig, die Ausdehnung der Bö zu begrenzen.

Mit dieser Voraussetzung und mit der Annahme, im Falle einer Böenbelastung müsse nicht das ganze Verkehrsband berücksichtigt werden, ergibt die Berechnung nach *Schlaich* gegenüber der ursprünglichen Berechnung keine ungünstigere Beanspruchung des Bauwerkes.

Eine detaillierte Beschreibung der Winduntersuchungen und der Berechnung wird zu einem späteren Zeitpunkt erfolgen.

Am Bau beteiligte Ämter und Firmen:

Bauherrschaft:

Baudepartement des Kantons Tessin vertreten durch das Nationalstrassenbüro

Projekt:

Guzzi AG, Ingenieurbüro, Zürich-Locarno

Bauleitung:

Nationalstrassenbüro des Kantons Tessin

Adresse der Verfasser: *Guzzi AG*, Ingenieurbüro, Ottikerstr. 40, 8006 Zürich