

Konservierung und Restaurierung bemalter Leinwandtapeten

Autor(en): **Hug, Aldo**

Objektyp: **Article**

Zeitschrift: **Unsere Kunstdenkmäler : Mitteilungsblatt für die Mitglieder der Gesellschaft für Schweizerische Kunstgeschichte = Nos monuments d'art et d'histoire : bulletin destiné aux membres de la Société d'Histoire de l'Art en Suisse = I nostri monumenti storici : bollettino per i membri della Società di Storia dell'Arte in Svizzera**

Band (Jahr): **37 (1986)**

Heft 4

PDF erstellt am: **26.09.2024**

Persistenter Link: <https://doi.org/10.5169/seals-393649>

Nutzungsbedingungen

Die ETH-Bibliothek ist Anbieterin der digitalisierten Zeitschriften. Sie besitzt keine Urheberrechte an den Inhalten der Zeitschriften. Die Rechte liegen in der Regel bei den Herausgebern.

Die auf der Plattform e-periodica veröffentlichten Dokumente stehen für nicht-kommerzielle Zwecke in Lehre und Forschung sowie für die private Nutzung frei zur Verfügung. Einzelne Dateien oder Ausdrucke aus diesem Angebot können zusammen mit diesen Nutzungsbedingungen und den korrekten Herkunftsbezeichnungen weitergegeben werden.

Das Veröffentlichen von Bildern in Print- und Online-Publikationen ist nur mit vorheriger Genehmigung der Rechteinhaber erlaubt. Die systematische Speicherung von Teilen des elektronischen Angebots auf anderen Servern bedarf ebenfalls des schriftlichen Einverständnisses der Rechteinhaber.

Haftungsausschluss

Alle Angaben erfolgen ohne Gewähr für Vollständigkeit oder Richtigkeit. Es wird keine Haftung übernommen für Schäden durch die Verwendung von Informationen aus diesem Online-Angebot oder durch das Fehlen von Informationen. Dies gilt auch für Inhalte Dritter, die über dieses Angebot zugänglich sind.

ALDO HUG

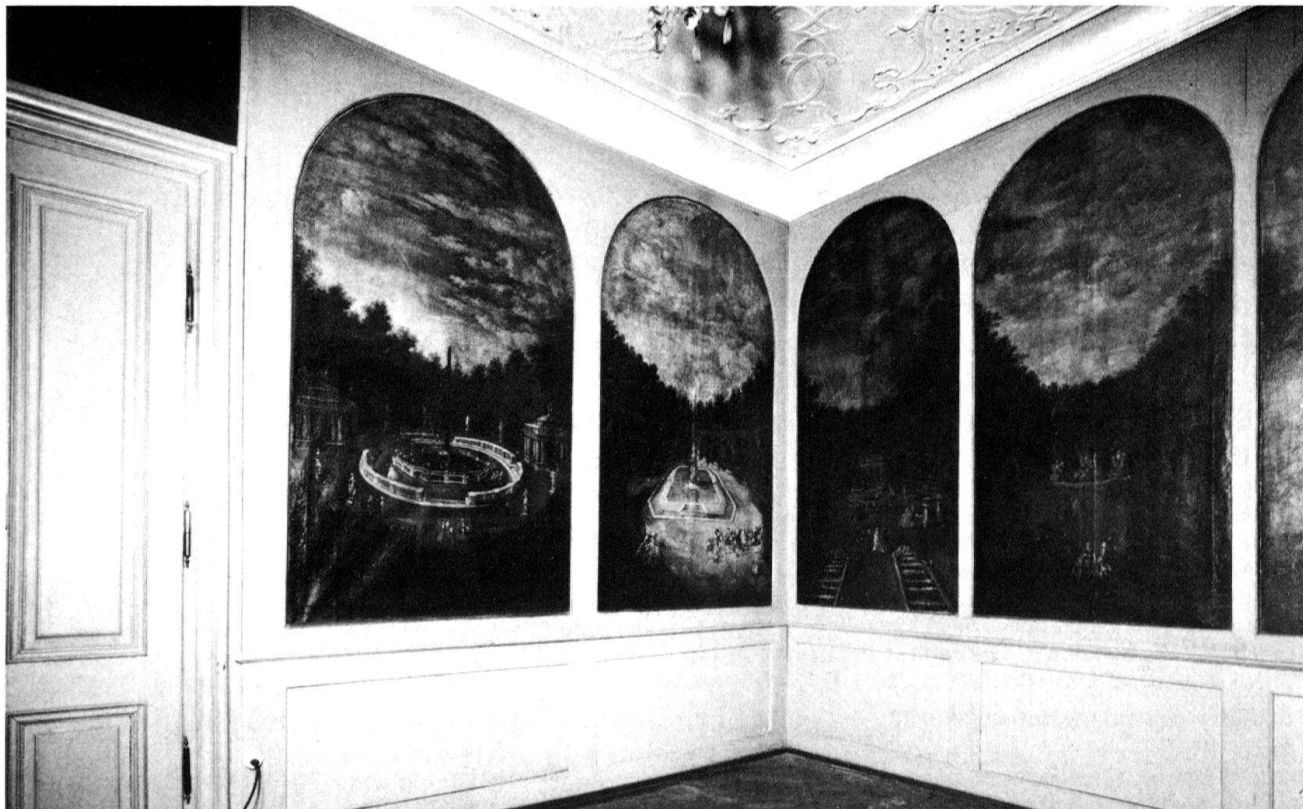
Konservierung und Restaurierung bemalter Leinwandtapeten

Bei den beschriebenen Objekten handelt es sich um ortsfeste Leinwandgemälde, welche die Zimmerwände ganz oder teilweise auskleiden. Bilder, die keine leichte Spannung aufweisen, ja sogar durchhängen, geraten durch klimatische Einflüsse, natürliche Alterungsvorgänge der Malschicht sowie durch mechanische Schäden in viel schlechteren Zustand als Bilder, die dauernd unter einer leichten Spannung stehen. Aus diesem Grund ist eine Restaurierung bemalter Leinwandtapeten nur dann sinnvoll, wenn zuerst das Problem des Spannens durchdacht wird. Dabei ist zu beachten, dass sich die Leinwand unter einer ständigen leichten Zugspannung befindet und sich dehnen und zusammenziehen kann, ohne locker bzw. überspannt zu werden.

1 «Beckenhof», Zürich.
«Versailles-Zimmer»,
Christoph Kuhn, um 1743,
Öl auf Leinwand, ca.
230:136 cm (Foto vor der
Restaurierung).
Die Bilder waren auf
überdimensionierte, un-
elastische Holz-Spann-
rahmen mit bogenförmig-
em Abschluss genagelt
und ins Täfer eingebaut.
Nach der Restaurierung
(1981/82) wurden sie
ohne Doublierung auf
Aluminium-Spann-
rahmen montiert (Spann-
system A).

Einleitung

Bei den Objekten, deren Restaurierung im folgenden vorgestellt werden soll, handelt es sich um ortsfeste Leinwandgemälde¹. Sie sind entweder aufgespannt und in ein Täfer eingelassen, oder sie kleiden die Zimmerwände völlig aus. Diese sogenannten Wandspannungen, die direkt auf die Zimmerwände aufgenagelt und zum Teil über Zimmerecken und Fensternischen geführt sind, boten



nicht nur bei der Restaurierung, sondern vor allem bei der Wiedermontage aussergewöhnliche Probleme. Keinesfalls sollte der ganz besondere Charakter dieser *losen* «Wand»-Malereien durch Aufkleben auf starre Träger beeinträchtigt werden. Deshalb entschlossen wir uns, die Bilder auf ein Rahmensystem aufzuspannen, das dann auf die Wand oder in die Täferung montiert wurde.

Schadenbilder

Bei den bemalten Wandbespannungen trifft man immer wieder auf ähnliche Schadenbilder. Die Leinwände weisen, meist diagonal über die Wandflächen, Verwölbungen auf. Die Farbschicht ist durch starke Schüsselbildung verformt: Zahlreiche Farbschollen haben sich von der Leinwand gelöst und stehen auf, stellenweise sind sie samt Grundierung ausgebrochen. Weder vor starker Vergilbung und Verschmutzung noch vor Rissen und Löchern sind die Bespannungen verschont – nicht selten werden elektrische Installationen auf die bemalten Leinwände montiert.

Alle diese Schäden sind noch relativ leicht zu beheben, verglichen mit denjenigen, die von unsachgemässen Restaurierungen herrühren. Oft wurden (und werden) solche Wandbespannungen aus Unkenntnis, oder weil man sich nicht an kostspielige Konservierungsarbeiten wagen wollte, nur notdürftig und auf vordergründigen Effekt «renoviert». So sieht man z.B. Farbausbrüche, die unsorgfältig ausgespachtelt und grossflächig übermalt sind. Um Kosten und Risiken niedrig zu halten, wurden Bespannungen auch von den Wänden

Abb.3

Abb.4

Abb.3

Abb.6



2 «Haus zum goldenen Sternen» [«Karl der Grosse»], Zürich. Vermutlich Berliner Manufaktur, um 1765, Öl auf Leinwand, ca. 231:302 cm [Foto nach der Restaurierung].

Anlässlich einer früheren Restaurierung sind die Bilder doubliert und ohne Spannrahmen direkt auf die Wände genagelt worden. Nach erfolgter Restaurierung (abgeschlossen 1985) wurden die Leinwände undoubliert auf Aluminium-Spannrahmen montiert (Spannsystem A).



3 «Sonnenhof», Zürich.
Daniel Düringer, um 1760,
Öl auf Leinwand, gesamte
abgebildete Bespan-
nungsfläche ca.
248:750 cm (Foto vor der
Restaurierung).
Bis zum 1980 vorgenom-
menen Ausbau der
Wandbespannungen wa-
ren diese noch nie einer
Restaurierung unterzo-
gen worden.

abgenommen, die nackten Wände mit Novopan- oder Tischlerplatten sauberlich verkleidet und dann die Leinwände auf die starren Träger geklebt. Solchermassen restaurierte Bilder haben die «Seele» einer Wandbespannung verloren und müssen sich die Bezeichnung Plakatwände gefallen lassen. Alle diese Eingriffe – Kittungen, Über-spachtelungen, Übermalungen, Verklebungen – müssen für eine fachgerechte Konservierung/Restaurierung rückgängig gemacht werden. Nur so gelingt es, den typischen Charakter einer Leinwand-tapeten-Malerei wieder herzustellen.

Hauptursache der Schäden

Die für die Wandbespannungen spezifischen Schäden sind im wesentlichen auf eine Hauptursache zurückzuführen. Bei Bildern, die nicht unter einem ständigen leichten Zug stehen, wird das natürliche Dehnen und Zusammenziehen nicht durch eine Gegenkraft ausgeglichen². Im Falle der hier behandelten Dekorationsgemälde ist lediglich bei den in die Täferung eingebauten Bildern bis heute eine gewisse Spannung erhalten geblieben. Der Spannrahmen konnte hier die Leinwandbewegungen teilweise auffangen. Die auf solche Weise montierten Bilder sind denn auch in wesentlich besserem Zustand als Wandbespannungen, die direkt auf Wände und in Nischen genagelt sind und heute keine Spannung mehr aufweisen, ja sogar teilweise durchhängen. Bei diesen wirken sich vor allem folgende Prozesse viel ungünstiger aus: klimatische Einflüsse, die insbesondere Bewegungen des Bildträgers zur Folge haben, natürliche Alte-



4 «Sonnenhof», Zürich (vgl. Abb. 3), Detail vor der Restaurierung. Vertikale Streifen aufstehender und teilweise ausgebrochener Farbe (Feuchtigkeitsschäden) sowie starke Schüsselbildung, insbesondere in den dunkeln Partien.

rungsvorgänge wie das Zusammenziehen der Malschicht durch Austrocknen der Bindemittel sowie mechanische Schäden durch Erschütterungen und «Flattern». Die Folgen sind vermehrt aufstehende Farbe und Schüsselbildung bis hin zum Abblättern.

Konservierung – Restaurierung

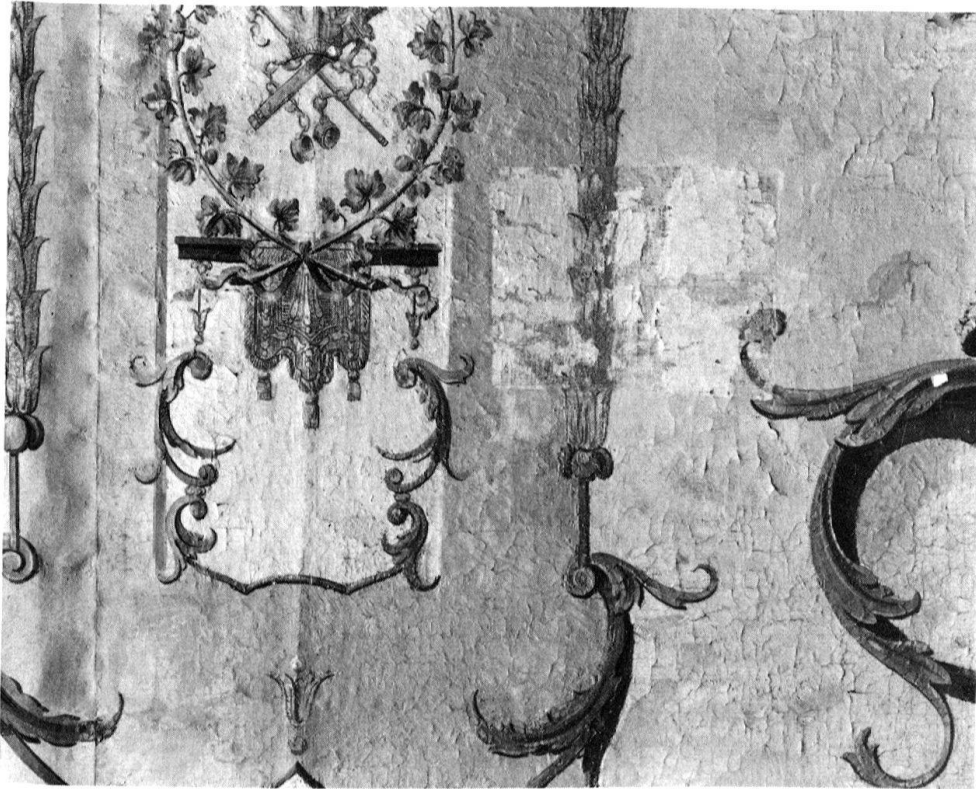
Meine Ausführungen sollen sich vor allem mit den Möglichkeiten verschiedener Spannsysteme befassen, da ich das richtige Aufspannen als die wichtigste Konservierungsmassnahme überhaupt betrachte. Selbstverständlich müssen alle Schäden – Risse, Löcher, aufstehende, lose oder ausgebrochene Farbe, vergilbter oder spröder Firnis, Übermalungen usw. – ebenso sorgfältig behoben werden wie

bei normalformatigen Staffeleibildern. Doch nützt auch die gewissenhafteste Restaurierung nicht viel, wenn nicht zuerst das Problem der Aufspannung durchdacht und gelöst worden ist. Welche Methode auch immer angewandt wird: jedes Spannsystem kann dabei hilfreich sein. Natürlich hat jedes Objekt seine speziellen Eigenheiten hinsichtlich Material, Format und Standort, die bei der Wahl der Spannsysteme unbedingt berücksichtigt werden müssen. Mit Leimfarbe auf ungrundierte Gewebe gemalte Bilder erfordern eine leichtere Spannvorrichtung als mit Öl bemalte, grundierte Leinwände. Auch Übergrößen, bogenförmige Bildabschlüsse oder positive und negative Richtungsänderungen, die durch die Bespannung in Zimmerecken und Fensternischen entstehen, können über die Anwendung des einen oder andern Systems entscheiden. Weitere Faktoren, die es zu beachten gilt, sind beispielsweise die Klimaverhältnisse des Raumes, die Eigenschaften der jeweiligen Wand (z. B. Aussenwand) und nicht zuletzt der Zwischenraum, der für die Spannvorrichtung zur Verfügung steht. Die Probleme vor Ort zwingen denn auch immer wieder zur Erfindung neuer Spannsysteme bzw. zur Änderung oder Weiterentwicklung bestehender. In jedem Fall müssen jedoch folgende Bedingungen erfüllt sein:

1. Der Charakter der Leinwandbespannung muss erhalten oder, wenn er durch Verklebung zerstört worden ist, wiederhergestellt werden.
2. Die Leinwand soll sich ständig unter einer leichten Spannung befinden, so dass sie sich dehnen und zusammenziehen kann, ohne locker bzw. überspannt zu werden.
3. Gebäudebewegungen dürfen sich nicht direkt auf die Bespannung übertragen können (vgl. Wellen bei Abb. 3).
4. Das Durchstossen der Bilder mit harten Gegenständen von vorne soll verhindert werden.



5 «Sonnenhof», Zürich [wie Abb. 3, jedoch Foto nach der Restaurierung]. Die Bespannungen wurden auf dünne handelsübliche Keilrahmen gespannt (Spannsystem D).



6 «Beckenhof», Zürich. «Turmofen-Zimmer», Frankfurter Manufaktur, um 1743, Detail vor der Restaurierung. Grosszügige Überspachtelungen und Übermalungen, herrührend von der letzten Renovation aus dem Jahr 1928. In der Mitte des Fotos eine rechteckige Freilegungsprobe.

Beispiele verschiedener Spannsysteme

Aluminium-Spannrahmen

Dieser Spannrahmen besteht aus steifen, hohlen Aluprofilen, an deren Aussenseiten zwecks Befestigung der Leinwand ein Holzprofil eingeschoben wird (Dicke inkl. Holzprofil: 20 mm). Die Rahmenteile sind in den Gehrungen durch Eckwinkel lose verbunden. Die elastische Spannung entsteht durch Spreizen der Ecken mittels schraubbarer Federn an den Eckwinkeln. Diese Federn sorgen dafür, dass sich die bemalte Leinwand dehnen oder zusammenziehen kann und dabei konstant leicht gespannt bleibt. An der Innenseite der Aluprofile ermöglicht eine Öffnung das Einführen einer 6 mm dicken Sperrholzplatte, welche das Bild gegen mechanische Stösse von vorne sichert. Der Aluminium-Spannrahmen eignet sich besonders für grossformatige, schwere Leinwände, komplizierte Eckkonstruktionen (vgl. Abb. 7) und bogenförmige Bildabschlüsse (vgl. Abb. 1).

Platten-Spannrahmen

Eine beidseitig mit Aluminium beschichtete Kunststoffplatte wird mit einem Alu-H-Profil eingefasst (Dicke inkl. Aluprofil: 7 mm). Eine Holzleiste in der äusseren H-Öffnung ermöglicht die Befestigung der Bilder mit Bostiches. In der inneren H-Öffnung liegt zwischen Profil und Sandwichplatte eine Wellenfeder, die die Leinwand in dauernder Spannung hält. Zwischen Bildoberfläche und Sandwichplatte sind 2 mm Luft, so dass die Leinwandstruktur mit ihren Knoten und

Nähten nicht nach vorne gepresst werden kann. Gegen mechanische Stösse von vorne ist das Bild jedoch bestens geschützt.

Der Platten-Spannrahmen benötigt wenig Tiefe und eignet sich für klein- und mittelformatige Bilder ohne Eckkonstruktionen.

Aluminium-Zugrahmen

Der Zugrahmen besteht aus steifen Aluprofilen (Dicke: 17 mm), an deren Aussen- und Innenseiten zwecks Befestigung der Leinwand Holzleisten eingeschoben werden. Gewindschrauben durchstossen das Profil und werden mit Muttern und Schrauben an Winkeleisen fixiert, die ihrerseits auf eine feste Unterlage montiert sind. Zieht man die Gewindschrauben nach, wird das Aluprofil durch Spiralfedern nach aussen gedrückt und so die Leinwand in dauernder Spannung gehalten. Das Spannprofil liegt hier ausserhalb der Bildfläche, aber *vor* der Bildebene, weshalb das Gemälde ringsum angerändert werden muss. Da die Leinwand somit direkt auf den festen Untergrund zu liegen kommt, ist sie gegen mechanische Stösse gesichert.

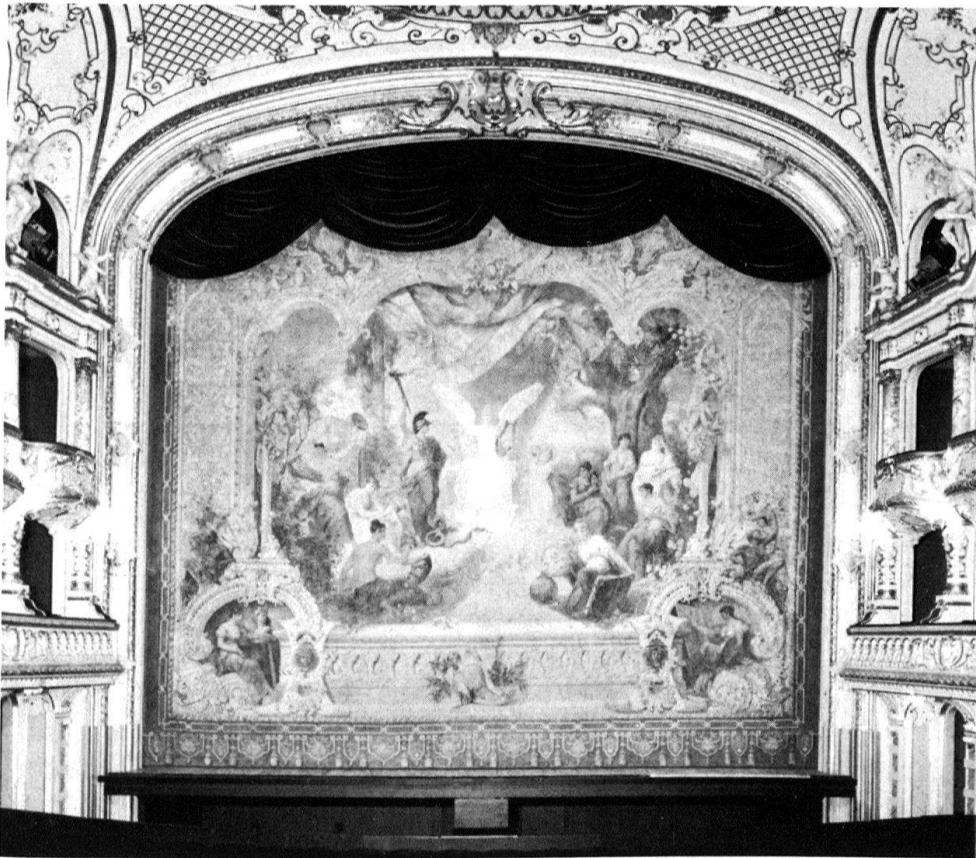
Dieser Aluminium-Zugrahmen eignet sich für übergrosse Bespannungen, bei denen rückseitige Verstrebungen und Schutzplatten zu schwer oder zu aufwendig wären (vgl. Abb. 8).

Holz-Spannrahmen

Hier kommen die heute handelsüblichen Keilrahmen zur Anwendung. Als Restaurator erlebt man immer wieder, dass die am besten



7 «Haus zum goldenen Sternen», Zürich (vgl. Abb. 2).
Bespannung an der Nordost-Wand mit Verbindungstüre. Komplizierte Doppelecken-Konstruktion (Zimmerecke, Fensternische). Die Bilder sind undoubliert auf Aluminium-Spannrahmen montiert (Spannsystem A).



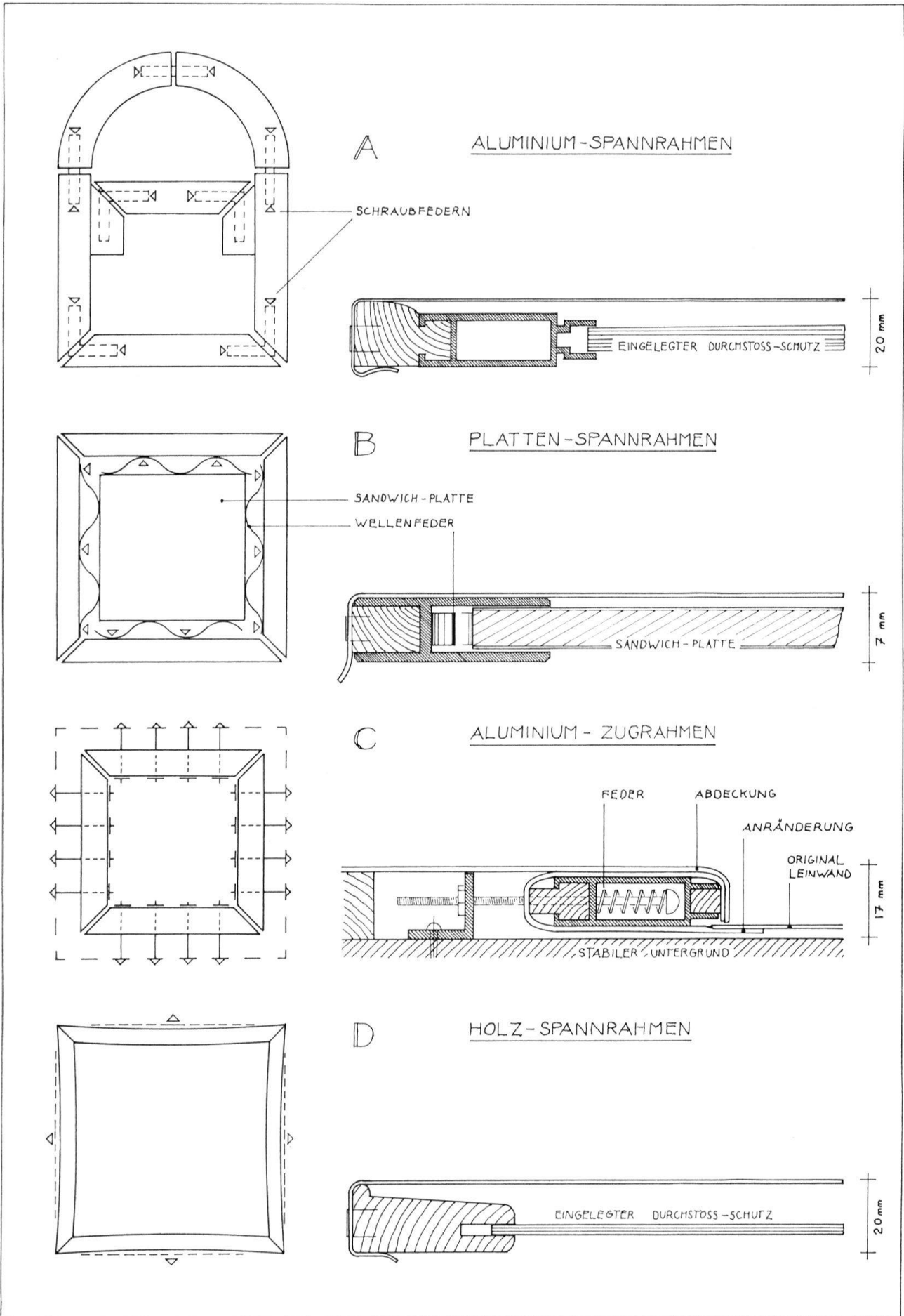
8 «Opernhaus», Zürich. Aufzugsvorhang, Kautsky & Rottonara, Wien 1891, Leimfarbe auf Fischgratleinwand, ca. 1000:1140 cm (Foto nach Restaurierung und Montage). Der ursprüngliche Aufzugsvorhang aus der Entstehungszeit des Opernhauses hat heute die Funktion einer Abdeckung des «Eisernen Vorhangs», auf welchen er mit dem Spannsystem C montiert wurde (1984).

erhaltenen Bilder auf Rahmen gespannt sind, die nach heutigem Ermessen eigentlich zu schmal sind. Wichtig ist daher, möglichst schmale Rahmen zu wählen: Beim Aufspannen sollen sich die Schenkel merklich durchbiegen, um so eine elastische Spannung zu erzeugen (Pfeilbogen-Effekt). Verstrebungen sind nur dann sinnvoll, wenn sie das Durchbiegen nicht verhindern. Um ein Durchstossen von vorne zu vermeiden, wird in die Innenseite der Schenkel eine Nut geschnitten und eine 4 mm dicke Platte beweglich eingelegt.

Der Holz-Spannrahmen ist wegen seines geringen Gewichts und der Anpassungsfähigkeit an Unebenheiten der Wand einfach zu verarbeiten. Er eignet sich auch für grossformatige Bespannungen mit Eckkonstruktionen (vgl. Abb. 5), nicht jedoch für bogenförmige Bildabschlüsse.

Schlussbemerkung

In jüngerer Zeit ist den bemalten Wandbespannungen von kunstgeschichtlicher Seite vermehrt Aufmerksamkeit zuteil geworden. Als Folge davon sind sie auch in einer breiteren Öffentlichkeit auf Interesse gestossen, und ihre kulturhistorische Bedeutung als charakteristisches Element der Raumausstattung lässt eine umfassende Konservierung je länger desto wünschenswerter erscheinen. So ist es denn Aufgabe des Restaurators, diese seltenen Objekte auf eine Art und Weise zu sichern, dass ihre Eigenheiten erhalten bleiben. In Anbetracht der heutigen Erkenntnisse und Möglichkeiten sind Radikal-



9 Verschiedene Spannsysteme für bemalte Leinwandtapeten.

lösungen, etwa das Aufkleben der Leinwände auf starre Träger, sicher als unsinnig abzulehnen. Die oben beschriebenen Spannsysteme dagegen sind in der Praxis alle bereits erfolgreich zur Anwendung gelangt.

Les objets décrits ici sont des peintures sur toile non mobiles qui décorent la surface entière ou une partie plus restreinte des murs. Les tableaux dont la toile n'est pas légèrement tendue, voire même relâchée, sont de loin moins bien conservés que ceux dont la toile est toujours quelque peu tendue. Cela est dû à des influences climatiques, au processus de vieillissement de la couche chromatique ainsi qu'à d'autres dommages physiques. C'est pourquoi la restauration de tapisseries peintes n'a de sens que si l'on a réfléchi au problème de la mise sous tension. Il faut veiller à ce que les toiles soient toujours légèrement tendues et qu'elles puissent s'étirer et se rétracter sans devenir pour autant relâchées ou trop rigides.

Résumé

Questo saggio tratta la conservazione di tele dipinte ad olio che ricoprono intere pareti di un locale o parte di esse. Tele che non sono mai state completamente tese, o semplicemente appese, deperiscono molto prima per gli influssi climatici, il naturale processo d'invecchiamento dello strato di colore, nonché per danni meccanici, che quelle che hanno sempre subito una leggera tensione. Per questi motivi è opportuno studiare il problema dell'applicazione della tela dipinta alla parete prima di procedere al suo restauro. E bisogna anche considerare che, essendo costantemente sottoposte ad una leggera tensione, queste possono allargarsi e ritirarsi, quindi non devono potersi ondulare, ma nemmeno essere troppo tese.

Riassunto

¹ Vgl. dazu: VUILLEUMIER, RUTH. Zur Technologie gemalter Leinwandbespannungen des 18. Jahrhunderts. (Maltechnik – Restauro, 1985, Heft 1, S.35–44).

² Vgl. in diesem Zusammenhang die Äusserungen von EMIL BOSSHARD und CHRISTIAN MARTY in ihrem Aufsatz «Riesenpanoramen und ihre Erhaltung – eine Bestandesaufnahme» (Maltechnik – Restauro, 1985, Heft 2, S.20): «Beobachtungen zufolge, welche Gustav A. Berger am Atlanta-Panorama machen konnte, ist die Malerei in den oberen Partien, wo die Belastung am grössten ist, besser erhalten als in den unteren. Er schliesst daraus, dass es für eine Leinwandmalerei zuträglicher sei, wenn sie sich unter permanentem und konstantem Zug befinde. [...] Eine Tatsache ist es andererseits auch, dass sich diejenigen Panoramen, an welchen noch die Gewichte hängen, in auffallend gutem Zustand befinden: Sie weisen weder Falten- noch Schlüsselbildungen oder augenfällige Sprünge in der Malschicht auf.»

Anmerkungen

1: Baugeschichtliches Archiv Zürich (BAZ 20639). – 2 und 7: Peter Schälchli, Zürich. – 3 und 4: Schweizerisches Institut für Kunstwissenschaft, Zürich. – 5: Beno A. Dermond, Zürich. – 6 und 9: Aldo Hug, Zürich. – 8: Peter Grünert, Zürich.

Abbildungsnachweis

Aldo Hug, Gemälderestaurator, Seefeldstrasse 210, 8008 Zürich

Adresse des Autors