

# Grundzüge zu einer Toleranzordnung im Bauwesen

Autor(en): **Witta, Eduard**

Objektyp: **Article**

Zeitschrift: **Schweizerische Bauzeitung**

Band (Jahr): **96 (1978)**

Heft 30/31

PDF erstellt am: **26.09.2024**

Persistenter Link: <https://doi.org/10.5169/seals-73722>

## **Nutzungsbedingungen**

Die ETH-Bibliothek ist Anbieterin der digitalisierten Zeitschriften. Sie besitzt keine Urheberrechte an den Inhalten der Zeitschriften. Die Rechte liegen in der Regel bei den Herausgebern.

Die auf der Plattform e-periodica veröffentlichten Dokumente stehen für nicht-kommerzielle Zwecke in Lehre und Forschung sowie für die private Nutzung frei zur Verfügung. Einzelne Dateien oder Ausdrucke aus diesem Angebot können zusammen mit diesen Nutzungsbedingungen und den korrekten Herkunftsbezeichnungen weitergegeben werden.

Das Veröffentlichen von Bildern in Print- und Online-Publikationen ist nur mit vorheriger Genehmigung der Rechteinhaber erlaubt. Die systematische Speicherung von Teilen des elektronischen Angebots auf anderen Servern bedarf ebenfalls des schriftlichen Einverständnisses der Rechteinhaber.

## **Haftungsausschluss**

Alle Angaben erfolgen ohne Gewähr für Vollständigkeit oder Richtigkeit. Es wird keine Haftung übernommen für Schäden durch die Verwendung von Informationen aus diesem Online-Angebot oder durch das Fehlen von Informationen. Dies gilt auch für Inhalte Dritter, die über dieses Angebot zugänglich sind.

## Grundzüge zu einer Toleranzordnung im Bauwesen

Von Eduard Witta, Zürich

Im vorliegenden Artikel sind die wichtigsten Begriffe zusammengestellt, die im Zusammenhang mit Masstoleranzen gebräuchlich sind. Es werden einige Hinweise zur Ursache und zu den verschiedenen Arten von Massabweichungen gegeben und deren messtechnische Erfassung behandelt. Die Grundzüge der statistischen Eigenschaften von Abweichungen sind zusammengestellt und es wird gezeigt, wie ihre Überlagerung innerhalb eines Bauwerkes rechnerisch erfasst werden kann.

Bei der Festlegung von Toleranzen wird vorgeschlagen, auf der heute üblichen Genauigkeit zu basieren. Diese kann aus Erfahrungswerten erhalten oder messtechnisch ermittelt werden. Es ist zwischen Toleranzen der einzelnen Arbeitsgattungen und Elementen, aus denen ein Bauwerk aufgebaut ist, und den Toleranzen des gesamten Bauwerkes zu unterscheiden. Innerhalb eines Bauwerkes sind Zonen vorzusehen, in denen Toleranzen aufgenommen werden können oder es sind Massnahmen zu treffen, um Toleranzen auszugleichen. Bei der Projektierung sind diese Zonen, meistens Fugen und Verbindungen, entsprechend zu bemessen. Falls Pass- und Justiermassnahmen in Fugen und Verbindungen zur Aufnahme der Toleranzen nicht ausreichen, ist die Genauigkeit zu erhöhen. Es ist vorgesehen, die SIA-Normen mit Toleranzangaben zu ergänzen. Eine spezielle Norm, die vor allen Dingen Vereinbarungen über Kontrollen und Abnahme regelt, ist in Bearbeitung.

Der Beitrag ist als Grundlage für die Einführung von Masstoleranzen im Normenwerk des SIA entstanden. Er soll ermög-

lichen, die technischen Normen mit Angaben der geometrischen Genauigkeit so zu ergänzen, dass ein einheitliches und koordiniertes Toleranzsystem das ganze Normenwerk durchzieht. Er enthält keine quantitativen Toleranzangaben; diese sind für jede Arbeitsgattung besonders zu ermitteln.

Die Arbeit ist im Auftrage des SIA entstanden und wurde von einem Arbeitsausschuss begleitet, dem H. Joss, Arch. SIA, H. Litz, Arch. SIA, W. Pfenninger, Bauing. SIA, C. Reinhart, Bauing. SIA, E. Rütli, Arch. SIA, und W. Schmid, Bauing. SIA, angehörten.

### Einleitung

Beim Messen, bei der Herstellung und der Montage von Bauteilen und Bauwerken ist nicht zu vermeiden, dass Ungenauigkeiten entstehen, die zu einem Abweichen der Produkte von ihrer geometrischen Sollform oder Sollage führen. Solche Abweichungen können zur Folge haben, dass Bauteile oder Bauwerke

- ihre Funktion nicht mehr voll zu erfüllen vermögen,
- ungenügende Sicherheit aufweisen,
- nur mit Erschwernissen zusammengefügt werden können,
- ästhetische Mängel aufweisen.

Deshalb ist es erforderlich, Bereiche zu definieren, innerhalb denen Abweichungen als zulässig erachtet werden und welche bereits bei der Projektierung berücksichtigt und bei der Ausführung eingehalten werden müssen.

### Begriffe

**Abmessung.** Ausdehnung eines Bauteils, eines Bauwerkes oder eines Raumes in einer gegebenen Richtung (z. B. Länge, Breite, Durchmesser) oder entlang einer gegebenen Linie (z. B. Umfang eines Kreises).

**Mass.** Zahl, die den numerischen Wert einer Abmessung, ausgedrückt in einer bestimmten Masseinheit, angibt.

**Sollmass, Sollform, Sollage.** Mass, Form oder Lage, die ein Bauteil, ein Bauwerk oder ein Raum theoretisch haben soll (Bild 1).

**Istmass.** Das tatsächliche, durch Messungen am konkreten Objekt (Bauteil, Öffnungen, Abstände und dergleichen) ermittelte Mass, unter Berücksichtigung bekannter Messfehler.

**Herstellungsmass.** Für die Herstellung eines Bauteils oder Bauwerks, einer Einbauöffnung oder eines Raumes bestimmtes Mass. Es berücksichtigt die Toleranz und ist mit der Toleranzangabe versehen.

**Abweichung.** Allgemeiner Begriff für den Unterschied zwischen Istmass - Sollmass, Istform - Sollform, Istlage - Sollage. Die Abweichung zwischen Istmass und Sollmass wird auch als Abmass bezeichnet (Bild 1).

**Abmass.** Differenz zwischen Istmass und Sollmass.

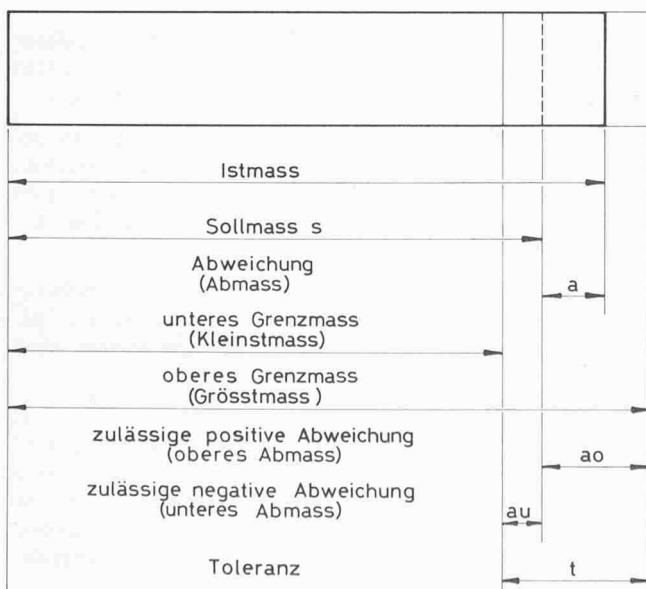


Bild 1. Definitionen. Mit den dargestellten Definitionen ergibt sich das Herstellungsmass zu  $c = s \frac{a_u}{t}$  und die Toleranz  $t = a_o + a_u$ . Da vielfach die positive und negative zulässige Abweichung gleich gross sind, lässt sich das Herstellungsmass meistens zu  $c = s \pm t/2$  anschreiben

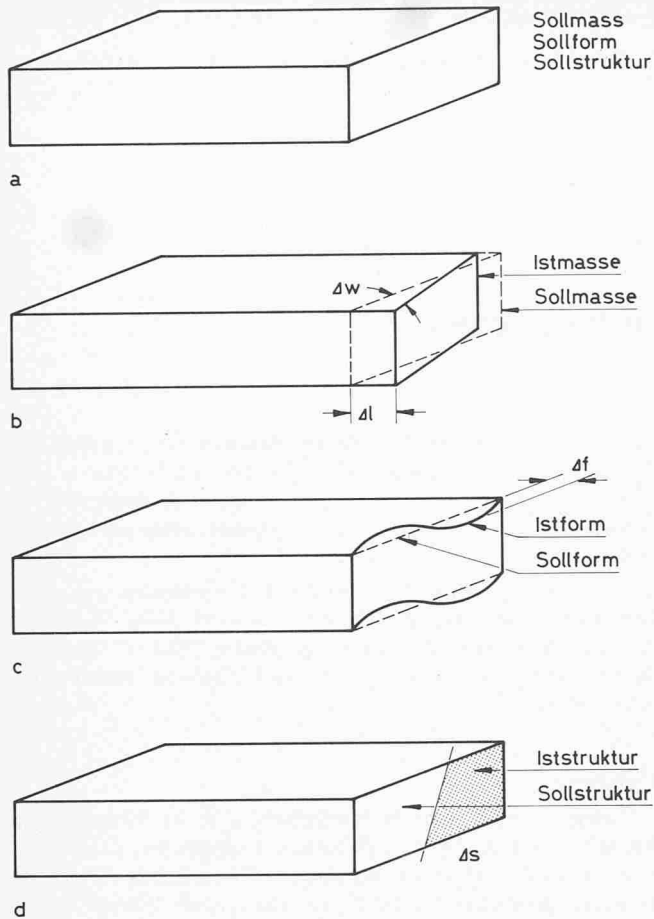


Bild 2. Herstellungsabweichungen.  
 a) Sollmasse, Sollform und Sollstruktur der Oberfläche eines Körpers  
 b) Abweichungen  $\Delta_l$  der Masse und  $\Delta_w$  der Winkel von den Sollmassen der Kanten und Winkel  
 c) Abweichungen  $\Delta_f$  einer Linie oder einer Oberfläche von der Sollform  
 d) Abweichungen  $\Delta_s$  der Oberfläche von der vorgeschriebenen Struktur

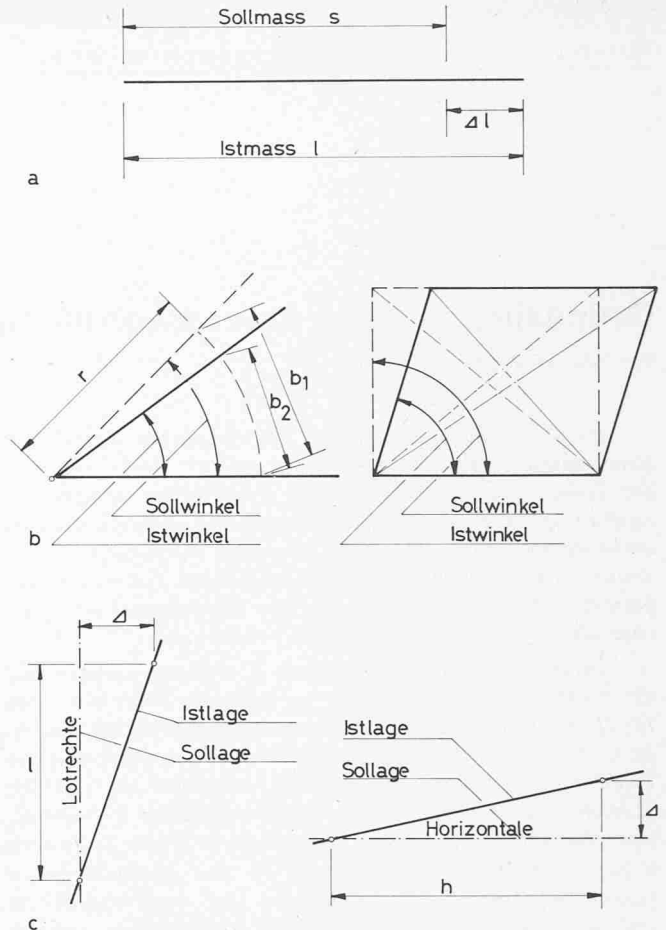


Bild 4. Messtechnisches Erfassen von Abweichungen.  
 a) Abweichung  $\Delta_l$  einer Kantenlänge vom Sollmass (positiv, wenn gemessenes Mass grösser als Sollmass)  
 b) Abweichung eines Winkels vom Sollmass  $\Delta_w = (b_1 - b_2)/r$  (positiv, wenn Istwinkel grösser als Sollwinkel). Zur Kontrolle der Rechtwinkligkeit können die Diagonalen gemessen werden  
 c) Abweichungen aus dem Lot und von der Horizontalen, ausgedrückt durch  $\Delta$  bei gegebenen  $l$  oder  $h$

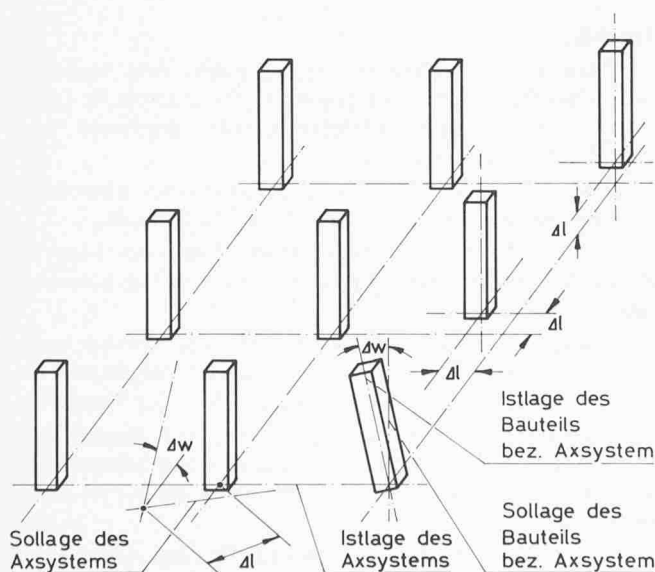


Bild 3. Montageabweichungen, Absteckungs- und Einmessabweichungen. Abweichungen der Lage von Bauteilen und Bauwerken von der Sollage. Dabei kann es sich um Verschiebungen  $\Delta_l$  oder um Verdrehungen  $\Delta_w$  handeln

**Grenzmasse.** Die zwei äussersten, zulässigen Masse, zwischen denen das Istmass (Bild 1) liegen muss. Das untere Grenzmass ist das Kleinstmass, das obere das Grösstmass.

**Toleranz.** Differenz zwischen der grössten positiven und grössten negativen zulässigen Abweichung. (Diese Definition entspricht dem internationalen Gebrauch und ist klarer, als die im schweizerischen Sprachgebrauch übliche Definition: Die Toleranz ist die zulässige Abweichung.)

**Spiel.** Raum, der in Fugen und Verbindungen zwischen zwei zusammentreffenden Bauteilen zur Aufnahme von Abweichungen zur Verfügung steht und zur reibungslosen Montage erforderlich ist.

**Genauigkeitsgrad.** Grad der Annäherung des Istmasses an das Sollmass. Normaler Genauigkeitsgrad: Genauigkeitsgrad, der mit üblichen Mitteln und normaler Sorgfalt erreicht wird. Erhöhter Genauigkeitsgrad: Genauigkeitsgrad, der mit üblichen Mitteln und erhöhter Sorgfalt erreicht wird. Spezieller Genauigkeitsgrad: Genauigkeitsgrad, der mit speziellen Mitteln und erhöhter Sorgfalt erreicht wird.

Die Norm der Zentralstelle für Baurationalisierung, CRB-Norm SNV 503 500, regelt die Begriffe der Toleranzen im Bauwesen.

## Grundlagen

### Ursachen von Abweichungen

Abweichungen eines Bauwerkes oder Bauteiles von seiner Sollform können durch menschliche Unzulänglichkeiten, durch Ungenauigkeiten von Fertigungsmitteln und Messinstrumenten sowie aus der Natur des Materials entstehen. Sie können auch durch physikalische und chemische Gegebenheiten wie Temperatur und Feuchtigkeit der Umgebung, Beanspruchung usw. verursacht werden.

### Arten von Abweichungen

An einem Bauteil können folgende Abweichungen auftreten (Bild 2):

- Abweichungen der Masse von Kanten und Winkeln von den Sollmassen,
- Abweichungen einer Linie oder einer Oberfläche von der Sollform,
- Abweichungen der Oberfläche von der vorgeschriebenen Struktur.

An einem Bauwerk können *zusätzlich* folgende Abweichungen entstehen (Bild 3):

- Abweichung der Lage der Bauteile oder des Bauwerkes von der Sollage. Dabei kann es sich sowohl um Verschiebungen wie um Verdrehungen handeln.

Die Abweichungen am Bauteil entstehen bei der Herstellung, sie werden deshalb *Herstellungsabweichungen* genannt. Abweichungen der Lage treten bei der Montage auf oder entstehen beim Abstecken und Einmessen. Dementsprechend spricht man von *Montageabweichungen*, *Absteck- und Einmessabweichungen*.

### Messtechnisches Erfassen von Abweichungen

Alle Abweichungen an Bauteilen und Bauwerken werden mit den im Bauwesen üblichen Messhilfsmitteln festgestellt. So gilt für den allgemeinen Hochbau:

a) *Abweichungen von Kanten, Diagonalen und Winkeln von den Sollmassen:* Längen werden mit Doppelmeter, Messlatten oder Stahlmessband gemessen. Winkelmessungen werden in der Regel auf Längenmessungen zurückgeführt, ebenfalls Abweichungen aus dem Lot und aus der Horizontalen (Bild 4).

Für *Genauigkeitsbetrachtungen* an Bauteilen und den ihnen zugeordneten Einbauöffnungen genügt es manchmal nicht, nur die direkt messbaren Abweichungen von Kanten, Diagonalen und Winkeln von ihren Sollmassen festzustellen. Oft interessieren die *Abweichungen*, wie sie sich aus der Überlagerung von Abweichungen an Kanten und Winkeln ergeben (Bild 5). Diese Abweichungen lassen sich bei ebenen Bauteilen als Abstände der Istfigur von der Sollfigur rechnerisch aus den Massen der Kanten und Diagonalen ermitteln. Dabei kann davon ausgegangen werden, dass ein Eckpunkt und die Orientierung einer Kante der Istfigur der Sollage und der Sollorientierung entspricht. In der Regel ist es zulässig, diesen Eckpunkt und diese Orientierung so zu wählen, dass sich die kleinsten Abweichungen ergeben.

Bei dreidimensionalen Körpern können jede Seiten-, Boden- und Deckfläche für sich betrachtet und in jeder Ebene entsprechende Abweichungen ermittelt werden.

b) *Abweichungen einer Linie oder einer Oberfläche von der Sollform:* Auch diese Abweichungen werden auf Längenmessungen zurückgeführt, und zwar werden die Abstände gemessen, welche die Istlinie oder die Istfläche von einer bestimmten Basislinie oder Basisfläche aufweisen (Bild 6a).

Solche *Basislinien* können durch gerade Latten oder Profilstähle, durch gespannte Messdrähte, Senkblei usw. gegeben sein. Als Basisfläche kann z. B. eine Ebene, gegeben durch drei Punkte der Istfläche (in der Regel drei Eckpunkte), an-

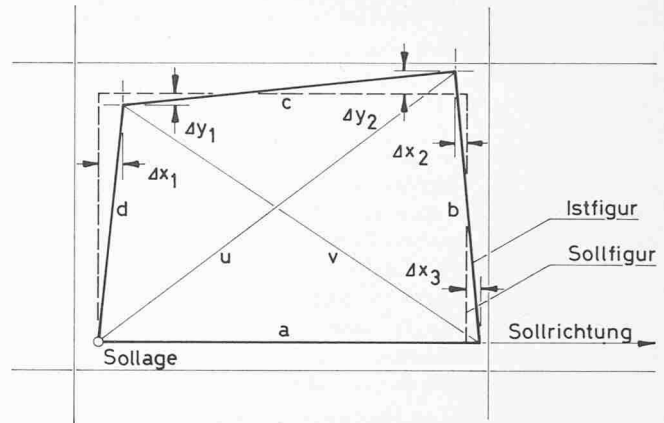


Bild 5. Einbau eines Bauteiles in eine Einbauöffnung. Oft interessieren beim Einbau eines Bauteiles in eine Einbauöffnung die Abweichungen  $\Delta x$  und  $\Delta y$ , wie sie sich aus der Überlagerung von Abweichungen an Kanten und Winkeln ergeben. Diese Abweichungen lassen sich rechnerisch aus den Massen der Kanten und Diagonalen bestimmen

genommen werden und der Abstand eines beliebigen Punktes der Istfläche (in der Regel der vierte Eckpunkt) von dieser Basisfläche festgestellt werden (Bild 6b).

In der Regel genügt es, die Abstandsmessungen von Basislinien oder Basisflächen auf wenige Punkte zu beschränken, die von Auge als Punkte mit grössten Abweichungen beurteilt werden.

c) *Abweichungen von der vorgeschriebenen Oberflächenstruktur:* Diese werden durch visuelle Vergleiche mit einem Muster festgestellt.

d) *Abweichungen der Lage:* Abweichungen der Lage werden in bezug auf das übergeordnete Koordinatensystem oder relativ zu anderen Bauteilen oder Bauwerken festgestellt (z. B. Abweichung der Absteckungsachse eines Bauwerkes von den Vermessungspunkten, Abweichung eines Bauteiles bezüglich der Absteckungsachsen, aber auch bezüglich eines benachbarten Bauteiles). In der Regel werden dazu die Abweichungen

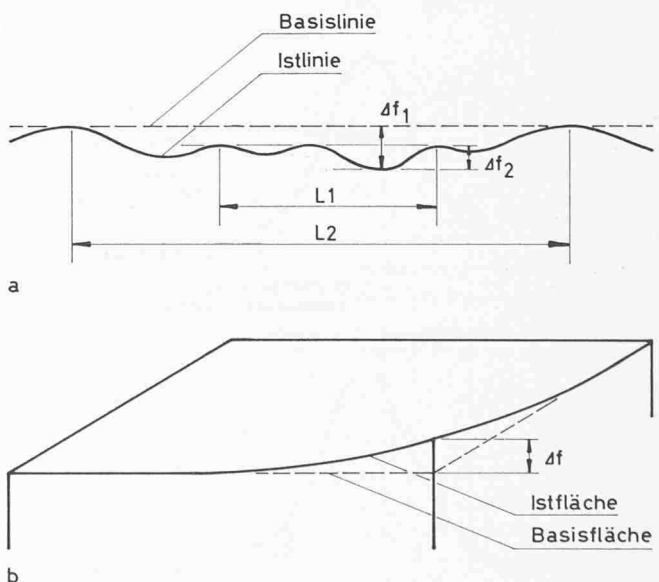


Bild 6. Abweichung einer Linie oder Fläche von der Sollform.

- a) Es werden die Abstände  $\Delta_f$  der Istlinie von einer Basislinie gemessen. Diese Abstände sind in Beziehung zu setzen mit der Länge der Basislinie
- b) Als Basisfläche kann z. B. eine Ebene, gegeben durch drei Punkte der Istfläche (in der Regel drei Eckpunkte) dienen und der Abstand  $\Delta_f$  des vierten Eckpunktes von dieser Fläche bestimmt werden

eines ausgezeichneten Punktes (Achsenkreuz, Eckpunkt usw.) und dreier Richtungen, von denen meistens eine das Lot oder die Horizontale ist, gemessen.

### Messgenauigkeit

Alle gemessenen Masse enthalten eine Messgenauigkeit, die sich aus der Ungenauigkeit des Gerätes und der Ablesungenauigkeit zusammensetzt. Die Ungenauigkeit des Gerätes, die sich meist als systematischer Fehler auswirkt, kann durch Vergleich mit anderen Geräten festgestellt und durch Eichung bestimmt werden. Die *Ablesungenauigkeit* führt meist zu zufälligen Fehlern, d.h. bei mehreren Ablesungen streuen die abgelesenen Werte um einen Mittelwert. Die Ablesungenauigkeit lässt sich deshalb durch mehrere Ablesungen verbessern.

Die *Messpunkte* an Bauteilen und Bauwerken sind klar zu definieren. Häufig werden dazu Messingbolzen oder andere Messmarken verwendet. Durch Stahlwinkel, die an zwei oder drei Seiten des zu messenden Körpers anliegen, werden Eckpunkte oder Kanten festgelegt, durch Stahlplatten bestimmter Grösse die Lage einer Fläche definiert usw.

### Statistische Eigenschaften von Abweichungen (Gaussche Normalverteilung)

Die Istmasse einer Serie von gleichen Produkten, die unter einheitlichen Bedingungen hergestellt werden, streuen mit einer gewissen *Häufigkeitsverteilung um den Mittelwert*. Mittelwert und Standardabweichungen beziehen sich auf eine unendlich grosse Anzahl (Grundgesamtheit) von unter gleichen Bedingungen hergestellten Produkten.

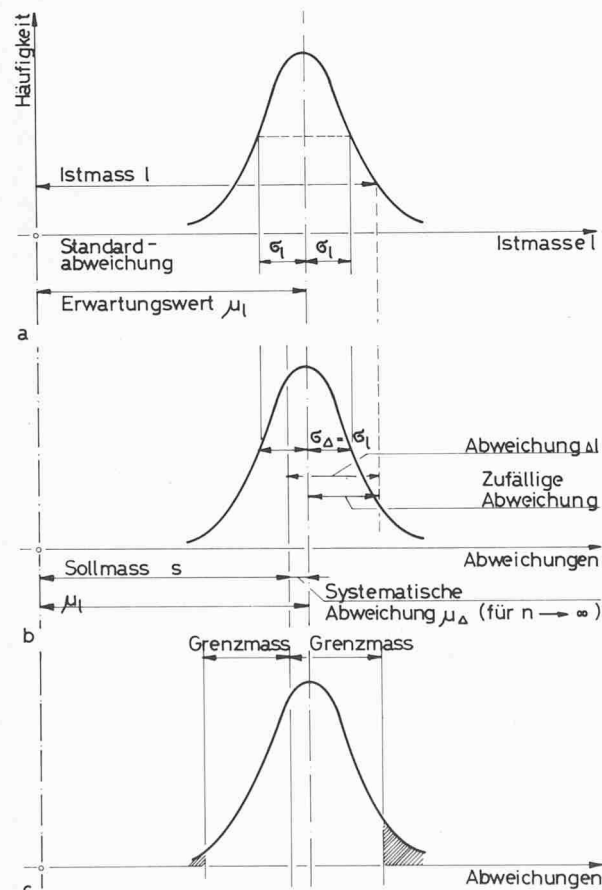


Bild 7. Statistische Grundbegriffe.

- Häufigkeitsverteilung der Istmasse (Gaussche Normalverteilungskurve)
- Systematische Abweichung,  $\mu_{\Delta}$  (für  $n \rightarrow \infty$ ) =  $\mu_l - s$ , und zufällige Abweichungen
- Schraffierte Fläche stellt die Wahrscheinlichkeit dar, mit der Abweichungen ausserhalb der Grenzmasse liegen

Sie lassen sich jedoch genügend genau aus Stichproben von entsprechenden Bauteilen und Bauwerken abschätzen. Mit steigender Anzahl von Proben wird die Wahrscheinlichkeit, dass der Erwartungswert dem Mittelwert der Grundgesamtheit entspricht, grösser. Bei manchen Herstellungs- und Montageprozessen entspricht die Häufigkeitsverteilung der Normalverteilung, die mit der *Gausschen Kurve* dargestellt werden kann (Bild 7a).

Eine *Normalverteilung* hat zwei Parameter, nämlich den Erwartungswert  $\mu_l$  und die Standardabweichung oder den mittleren Fehler  $\sigma_l$ . Der Erwartungswert ist der wahrscheinlichste Wert, der erreicht wird. Die Gaussche Kurve hat hier ihr Maximum. Die Standardabweichung ist ein Mass, welches erlaubt, die Genauigkeit zu beurteilen.

Falls der Erwartungswert  $\mu_l$  der Istmasse signifikant vom Sollmass  $s$  abweicht, so spricht man von einer *systematischen Abweichung* (Bild 7b). Die Abweichungen hingegen, die um den Erwartungswert streuen, sind *zufällige* Abweichungen.

Wenn die Istmasse  $l_i$  mit den Parametern  $\mu_l$  und  $\sigma_l$  normal verteilt sind, dann sind auch die Abweichungen der Istmasse vom Sollmass  $s$  normal verteilt, und zwar mit den Parametern  $\mu_{\Delta} = \mu_l - s$  und  $\sigma_{\Delta} = \sigma_l$ .

Sind die zwei Parameter der Häufigkeitsverteilung der Abweichung bekannt, so ist die Wahrscheinlichkeit, dass Abweichungen auftreten, die ausserhalb bestimmter Grenzen liegen, durch die Fläche der Gausschen Kurve gegeben, die ausserhalb diesem Bereich liegt (Bild 7c).

Erwartungswert und Standardabweichung lassen sich wie folgt berechnen:

$$\mu = \frac{x_1 + \dots + x_i + \dots + x_n}{n}$$

$$\sigma = \sqrt{\frac{(x_1 - \mu)^2 + \dots + (x_i - \mu)^2 + \dots + (x_n - \mu)^2}{n - 1}}$$

Darin bedeuten  $x_i$  die einzelnen Grössen, seien es Istmasse  $l_i$  oder Abweichungen  $\Delta_i$  und  $n$  deren Anzahl.

### Überlagerung von Abweichungen

In jedem Bauwerk überlagern sich verschiedene Abweichungen zur *gesamten* Abweichung, so können sich z.B. zu den Herstellungs- die Montageabweichungen überlagern. In den meisten Fällen entstehen die einzelnen Abweichungen infolge ganz verschiedener Ursachen. Es kann deshalb angenommen werden, dass sie voneinander *unabhängig* sind. Sind es zudem zufällige Abweichungen, so ist es unwahrscheinlich, dass die einzelnen Abweichungen extrem gross werden. Noch viel unwahrscheinlicher ist es, dass gleichzeitig zwei extreme Abweichungen auftreten.

Diese *Wahrscheinlichkeitsüberlegung*, zusammen mit der Möglichkeit, dass Abweichungen einander kompensieren können, wird mit dem *Gausschen Fehlerfortpflanzungsgesetz* Rechnung getragen, wonach gilt

$$\bar{\Delta}_{\text{tot}} = \sqrt{\Delta_1^2 + \dots + \Delta_i^2 + \dots + \Delta_n^2}$$

Darin bedeutet  $\Delta_i$  die einzelne Abweichung und  $\bar{\Delta}_{\text{tot}}$  die wahrscheinliche Summe der Abweichungen  $\Delta_1$  bis  $\Delta_n$ .

Nicht in jedem Fall können Abweichungen nach dem Gesetz der wahrscheinlichen Summe überlagert werden. Handelt es sich nicht um zufällige Abweichungen oder sind sie nicht voneinander unabhängig, so gilt das Gesetz der *absoluten Summe der Abweichungen*, wonach die Abweichungen algebraisch zu addieren sind, nämlich

$$\Delta_{\text{tot}} = \Delta_1 + \dots + \Delta_i + \dots + \Delta_n$$

## Toleranzen

### Allgemeines

Die Toleranz ist die Differenz zwischen der grössten positiven und grössten negativen zulässigen Abweichung. Da Abweichungen in der Regel durch Längenmessungen festgestellt werden, ist es zweckmässig, die Toleranz  $t$  als Differenz der beiden äussersten, zulässigen Masse, der *Grenzmasse*, anzugeben. Meistens wird sie auf das Sollmass  $s$  bezogen und oft ist sie symmetrisch zu diesem Mass, nämlich  $s \pm t/2$ .

Innerhalb des durch die Grenzmasse festgelegten Bereiches sind *Abweichungen zulässig*, dieser Bereich wird als *Toleranzbereich* bezeichnet (Bild 8).

Oftmals ist es erforderlich, neben dem Toleranzbereich noch weitere Toleranzvorschriften festzulegen. So ist es meistens nicht zulässig, dass Abweichungen einer Linie oder einer Fläche von ihrer Sollform den ganzen Toleranzbereich auf sehr engem Raum beanspruchen, da dadurch beulenartige Ein- oder Ausbuchtungen, Absätze usw. entstehen. Um dies zu

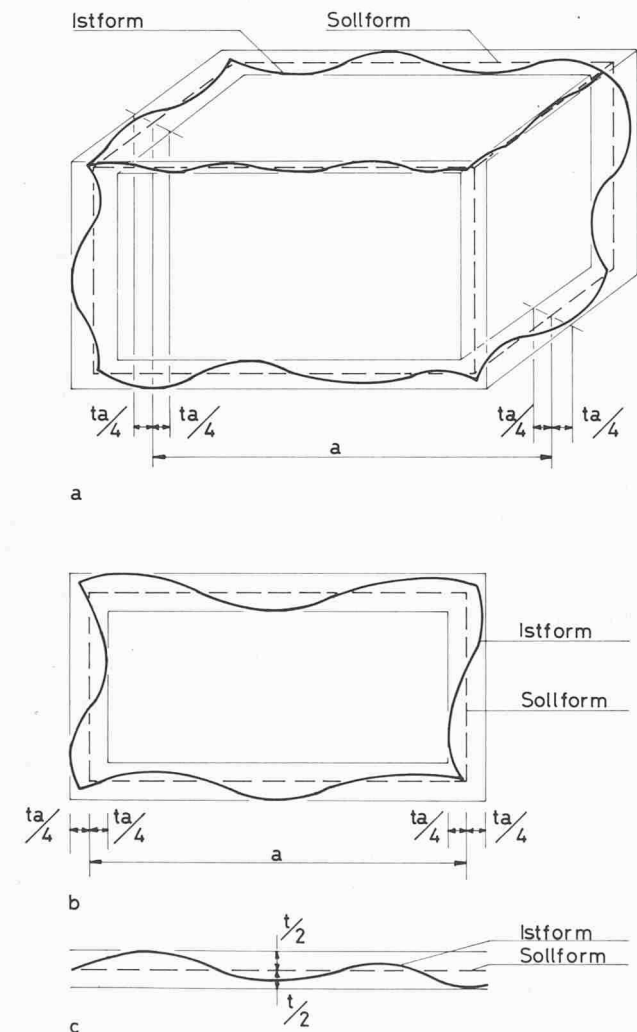


Bild 8. Toleranzbereiche.

- Der Toleranzbereich eines dreidimensionalen Körpers beliebiger Form kann durch den Bereich zwischen zwei Körpern dargestellt werden, deren Oberfläche parallel zu denen des Sollkörpers sind und die je den vierten Teil der Toleranz innerhalb bzw. ausserhalb der Sollflächen liegen (Schachtelprinzip)
- Entsprechend ist der Toleranzbereich einer ebenen Figur gegeben durch zwei Figuren mit zur Istfigur parallelen Seiten. Eine davon um einen Viertel der Toleranz nach aussen, die andere um ebensoviel nach innen verschoben
- Der Toleranzbereich einer Linie ist entsprechend der Bereich zwischen zwei zur Solllinie parallelen Linien, die gegenüber dieser um die halbe Toleranz verschoben sind

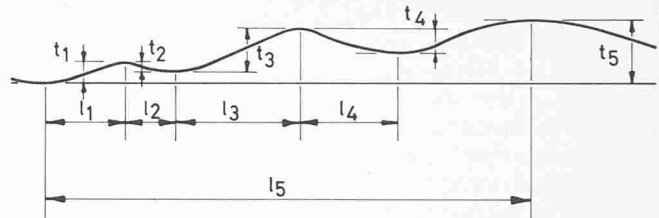


Bild 9. Begrenzung der Abweichungen als Funktion der Messlänge. Neben dem Toleranzbereich sind noch weitere Toleranzvorschriften festzulegen. So müssen, um beulenartige Ein- oder Ausbuchtungen zu vermeiden, Abweichungen als Funktion der Messlänge beschränkt werden ( $t_i = \text{Funktion von } l_i$ )

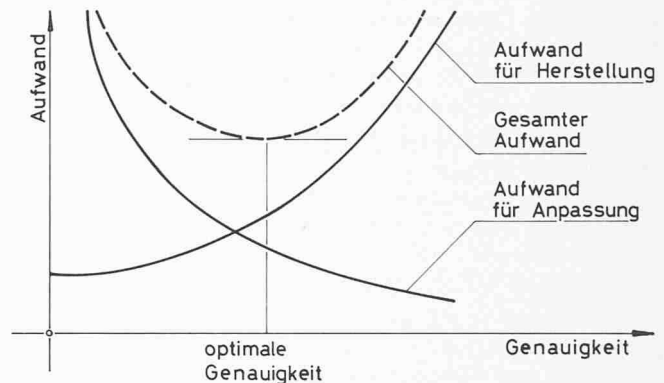


Bild 10. Wirtschaftlichkeitsüberlegung zur Festlegung der optimalen Genauigkeit. Mit zunehmender Genauigkeit wächst der Aufwand für Herstellung und Montage, Abstecken und Einmessen. Hingegen nimmt der Aufwand für Anpassungs- und Justiermassnahmen, Fugenausbildung, Nacharbeiten und Ausschuss ab

vermeiden, können z.B. die Abweichungen als Funktion der Messlänge begrenzt werden (Bild 9).

Alle Toleranzvorschriften müssen so aufgebaut werden, dass sie *möglichst einfache Nachprüfungen mit den üblichen Messhilfsgeräten* erlauben.

### Festlegen von Toleranzen

a) *Grundsätzliches*. Massabweichungen entstehen bei allen Arbeitsprozessen, die zum Aufbau eines Bauwerkes erforderlich sind und alle einzelnen Elemente, aus denen es sich zusammensetzt, sind mit Abweichungen behaftet. Deshalb sind für alle Arbeitsgattungen und für alle Elemente eines Bauwerkes Toleranzen festzulegen.

Die einzelnen Toleranzen genügen jedoch nicht, um die Genauigkeit des gesamten Bauwerkes ausreichend zu umschreiben. Zwar überlagern sich die einzelnen Abweichungen, doch sind meistens innerhalb eines Bauwerkes Zonen vorhanden, in denen Abweichungen aufgenommen werden können, oder es sind Massnahmen vorgesehen, die zum Ausgleich von Abweichungen dienen.

Es müssen deshalb nicht nur Toleranzen für die verschiedenen Arbeitsgattungen und Elemente, sondern auch für die *gesamten Bauwerke* festgelegt werden. Mit solchen Genauigkeitsvorschriften ist sicherzustellen, dass:

- die Bauteile und Bauwerke funktionsfähig sind,
- ihre Bruchsicherheit unter den vorgegebenen Belastungen gewährleistet ist,
- der Zusammenbau und Einbau der verschiedensten Bauteile zum fertigen Bauwerk möglich ist,
- die im Projekt angestrebte Erscheinungsform erreicht wird,
- die gesetzlichen Bestimmungen betreffend Masshaltigkeit erfüllt sind.

Innerhalb dieser *technischen* Anforderungen, die an die Genauigkeit von Bauteilen und Bauwerken zu stellen sind, bleibt für die Festlegung von Toleranzen in der Regel ein Spielraum, in dem die Toleranzen nach *wirtschaftlichen* Überlegungen zu bestimmen sind. Grundlage solcher Wirtschaftlichkeitsbetrachtungen ist die Feststellung, dass kleine Toleranzen grosse Herstellungs- und Montagekosten sowie grossen Aufwand für Abstecken und Einmessen bedingen. Umgekehrt wird der Aufwand für Fugenausbildung, für Pass- und Justiermassnahmen, für Nacharbeiten und Ausschuss kleiner, je kleiner die Toleranzen sind (Bild 10).

Allerdings fehlt weitgehend die Kenntnis des quantitativen Zusammenhanges zwischen Genauigkeit und Kosten, um diese Optimierung durchführen zu können. In der Regel wird deshalb beim Festlegen von Toleranzen von der heute üblichen Genauigkeit ausgegangen, also von einem *normalen Genauigkeitsgrad, der sich mit technisch genügendem und wirtschaftlich vertretbarem Aufwand* erreichen lässt.

Diese übliche Genauigkeit ist je nach Art und Grösse der Bauwerke und Bauteile, aber auch für verschiedene Baumaterialien, Herstellungsmethoden, Montageprozesse usw. verschieden. Die Genauigkeit wird von so vielen Einflussgrössen bestimmt, dass es *unmöglich ist, allgemein gültige Toleranzen für das ganze Bauwesen zu definieren*.

Hingegen ist es möglich, für *alle einzelnen Arbeitsgattungen* und für verschiedene Elemente eines Bauwerkes ausreichende, quantitative Genauigkeitsuntersuchungen durchzuführen, um entsprechende Toleranzen numerisch festlegen und soweit erforderlich normieren zu können.

Nur in den seltensten Fällen wird es gelingen, Toleranzen von gesamten Bauwerken generell festzulegen, diese sind deshalb von Fall zu Fall zu untersuchen.

b) *Ermitteln der üblichen Genauigkeit.* Die Genauigkeit kann durch Messung festgestellt oder aus praktischen Erfahrungswerten geschätzt werden.

Mit Genauigkeitsmessungen werden an möglichst vielen, möglichst gleichen Elementen die Abweichungen von den Sollmassen festgestellt. Dabei ist darauf zu achten, dass die Faktoren, welche die Genauigkeit beeinflussen, möglichst eindeutig und getrennt voneinander erfasst werden können. Ebenfalls sind unterschiedliche Messbedingungen wie Temperatur usw. in Rechnung zu stellen und die Genauigkeit der Messgeräte zu berücksichtigen.

Wird eine genügende Anzahl von Messungen vorgenommen, so ist eine statistische Auswertung der Resultate möglich. Bei *Genauigkeitsmessungen* kann davon Gebrauch gemacht werden, dass sich vielfach Abweichungen aus verschiedenen Anteilen wie Herstellungsabweichungen, Montageabweichungen, Einmess- und Absteckabweichungen zusammensetzen. Diese einzelnen Anteile können getrennt, manchmal auch an verschiedenen Bauteilen ermittelt und in der Regel mit dem Fehlerfortpflanzungsgesetz zur gesamten Abweichung überlagert werden.

Da solche umfassende Genauigkeitsmessungen sehr aufwendig sind und sich in manchen Fällen praktisch kaum durchführen lassen, wird oftmals auf *geschätzte Erfahrungswerte* abgestellt werden müssen. Der Praktiker kann in der Regel ziemlich genau sagen, welche Genauigkeit bei seiner Branche eingehalten werden kann. Diese ist mit den Genauigkeitsvorstellungen des Folgeunternehmers, des Architekten und des Ingenieurs zu konfrontieren. Aus diesem Dialog dürften brauchbare Resultate hervorgehen, die mit einzelnen Stichprobenmessungen ergänzt werden können.

c) *Festlegen der Toleranz.* In der Regel werden Toleranzen so festgelegt, dass Abweichungen zulässig sind, wie sie sich mit üblichen Mitteln und normaler Sorgfalt ergeben. Die Tole-

ranzen sollen mit üblicher Genauigkeit eingehalten werden können.

Falls diese normale Genauigkeit mit einer statistisch auswertbaren grossen Anzahl von Messungen festgestellt wird, heisst das, dass die meisten der gemessenen Abweichungen, sofern sie zufälliger Natur sind, innerhalb der Toleranz liegen sollen. Es ist deshalb angebracht, die Toleranz so festzulegen, dass *98% aller Messungen im Toleranzbereich* liegen.

Dies ist der Fall, wenn innerhalb der Grenzmasse 98% der Fläche der Gaussschen Normalverteilung liegt (Bild 7).

Falls genügend viele Messungen vorliegen und ihr Erwartungswert mit dem Sollwert zusammenfällt, also keine systematischen Abweichungen vorhanden sind, bedeutet das, dass die Toleranz das 4,66fache der Standardabweichung beträgt.

Die Genauigkeit lässt sich bei normalem Herstellungs- und Montageprozess verbessern, wenn die Sorgfalt der Ausführung erhöht wird. Werden die Grenzmasse so festgelegt, dass sie nur noch z. B. 85% der Messungen einschliessen, so ist eine erhöhte Sorgfalt notwendig, damit die Abweichungen innerhalb dem zulässigen Bereich bleiben. Bei dieser erhöhten Genauigkeit beträgt die Toleranz das 2,88fache der Standardabweichung. Es empfiehlt sich, die Abgrenzung von erhöhter Genauigkeit sorgfältig mit den für die Ausführung Verantwortlichen abzuklären. Sobald eine erhöhte Sorgfalt nicht mehr ausreichend ist, um die Toleranzen einzuhalten, wird in der Regel der Aufwand wesentlich ansteigen.

*Spezielle Genauigkeiten* bedeuten eine weitere Verkleinerung des zwischen den Grenzmassen liegenden Bereiches der Gaussschen Normalverteilungskurve. Allerdings können solche spezielle Toleranzen nur mit speziellen Herstellungs- und Montageprozessen erreicht werden.

Falls keine statistisch auswertbaren Messungen vorliegen, wird die Toleranz für normale und erhöhte Genauigkeit aus geschätzten Erfahrungswerten abgeschätzt.

d) *Toleranz bei Serienprodukten.* Bei Serienprodukten werden nach den Regeln der Statistik immer bei einer Anzahl von Elementen die vorgeschriebenen Toleranzen nicht eingehalten. In den technischen Normen ist für Serieprodukte deshalb nicht nur die Toleranz festzulegen, sondern auch der Prozentsatz von Elementen anzugeben, welcher innerhalb der Toleranz liegen muss, damit die Serie die Toleranzvorschrift erfüllt. In der Regel liegt dieser Prozentsatz zwischen 85% und 99%.

e) *Einfluss von physikalisch oder chemisch verursachten Verformungen.* Die Toleranzen werden für bestimmte, normale Umwelt- und Belastungsbedingungen, manchmal auch für ein bestimmtes Alter von Bauteil oder Bauwerk festgelegt. Falls die nachträglichen Verformungen, die durch Änderungen dieser Bedingungen entstehen, merkbare Abweichungen ergeben, sind mit den Toleranzangaben in den technischen Normen die Umwelt- und Belastungsbedingungen zu spezifizieren.

#### *Überlagerung von Toleranzen*

In Bauteilen und Bauwerken können sich verschiedene Toleranzen aufsummieren. Dies geschieht nach den gleichen Gesetzmässigkeiten wie die Überlagerung von Abweichungen (vgl. Abschnitt über «Überlagerung von Abweichungen»). So können die einzelnen Toleranzen  $t_i$  algebraisch zur Toleranzsumme  $t_{tot}$  addiert werden:

$$t_{tot} = t_1 + \dots + t_i + \dots + t_n,$$

oder nach dem Fehlerfortpflanzungsgesetz zur wahrscheinlichen Toleranzsumme  $\overline{t_{tot}}$  überlagert werden:

$$\overline{t_{tot}} = \sqrt{t_1^2 + \dots + t_i^2 + \dots + t_n^2}.$$

Das Gesetz der wahrscheinlichen Toleranzsumme kann dann angewendet werden, wenn die einzelnen Abweichungen als zufällige, voneinander unabhängige Fehler auftreten und die Toleranzsumme mit gleicher Wahrscheinlichkeit wie die einzelnen Toleranzen nicht überschritten werden soll. Dabei ist zu beachten, dass bei Anwendung des Gesetzes der wahrscheinlichen Toleranzsumme trotz zulässigen Einzelabweichungen eine unzulässige Summe entstehen kann.

#### *Aufnahme und Ausgleich von Abweichungen*

Zur Aufnahme von Abweichungen sind besonders die *Fugen* und *Verbindungen* zwischen den Bauteilen geeignet. Nur selten werden in Bauwerken Bauteile so aneinandergereiht, dass ein erster Bauteil die Lage des nächsten genau fixiert. In der Regel besteht zwischen den Bauteilen ein Spiel, das nicht nur eine reibungslose Montage zu gewährleisten hat, sondern auch Abweichungen an Bauteilen aufnehmen und damit verhindern kann, dass sich Abweichungen aufaddieren.

Toleranz von Bauwerken und Bauteilen und Spiel in den Fugen und Verbindungen zwischen den Bauteilen stehen miteinander in Wechselwirkung:

- Aus gegebenen Toleranzen der Bauwerke und der verschiedenen einzelnen Herstellungs- und Montagetoleranzen, folgen Grösse, Anordnung und allfällige Pass- und Justier-einrichtungen in den Fugen und Verbindungen.
- Sind hingegen neben den Toleranzen, welche das Bauwerk einzuhalten hat, die Grösse, Anordnung und Ausbildung der Fugen und Verbindungen gegeben, so folgen daraus die erforderlichen Herstellungs- und Montagetoleranzen.

Dabei ist in beiden Fällen zu beachten, dass Fugen und Verbindungen zudem technische Gegebenheiten erfüllen müssen, die ihre einwandfreie Ausbildung, aber auch eine reibungslose Montage zu gewährleisten haben.

Die Aufnahme von Abweichungen in Fugen und Verbindungen macht in der Regel zusätzliches Einmessen erforderlich, da die Lage jedes Bauteiles neu zu bestimmen ist.

Eine weitere Methode, Abweichungen auszugleichen, besteht darin, Bauteile mit positiven und solche mit negativen Abweichungen zu kombinieren. Dies ist allerdings nur möglich bei Bauteilen, die unter sich austauschbar sind und deren Istmasse festgestellt worden sind. Mit diesem Vorgehen wird der Effekt verstärkt, auf dem das Gesetz der wahrscheinlichen Summe von Abweichungen beruht, nämlich die statische Gegebenheit, dass positive und negative Abweichungen mit gleicher Häufigkeit auftreten.

Abweichungen können auch mit einzelnen, nach Mass gefertigten Bauteilen aufgenommen werden. Diese Methode wird besonders dann angewendet, wenn eine Reihe von Bauteilen so aneinander gefügt wird, dass sich deren Abweichungen aufaddieren, also kein Ausgleich von Abweichungen in den Fugen erfolgt. In dem Falle wird vielfach mit einem oder mehreren in der Grösse anpassungsfähigen Zwischen- oder Endstücken die gesamte Abweichung aufgenommen und sichergestellt, dass die Toleranz des gesamten Bauwerkes eingehalten wird.

#### *Berücksichtigung der Toleranzen bei der Projektierung*

Bei der Konzipierung und Projektierung eines Bauwerkes sind den Toleranzen gebührend Rechnung zu tragen, denn oftmals üben sie nicht nur wesentlichen Einfluss auf Qualität und Wirtschaftlichkeit aus, sondern sie können den konstruktiven Aufbau, den Arbeitsprozess, die Materialwahl usw. entscheidend beeinflussen.

Bei Toleranzbetrachtungen ist davon auszugehen, dass einerseits jeder Arbeitsprozess und jedes Element eines Bau-

werkes mit Massabweichungen behaftet ist, andererseits am ganzen Bauwerk gewisse Toleranzen nicht überschritten werden dürfen. Während die Toleranzen verschiedener Arbeitsgattungen und Elemente generell festgelegt werden können, und in Zukunft so weit wie möglich in den technischen Normen festgehalten werden sollen, sind die Toleranzen der Bauwerke von Fall zu Fall zu untersuchen. Sie müssen so gewählt werden, dass sichergestellt ist, dass Funktionsfähigkeit und Sicherheit des Bauwerkes, ästhetische Anforderungen und gesetzliche Bestimmungen betreffend die Masshaltigkeit erfüllt sind.

In der Regel ist es unumgänglich, innerhalb eines Bauwerkes Zonen vorzusehen, in denen Massabweichungen aufgenommen werden können oder es sind Massnahmen zum Ausgleich von Abweichungen zu treffen. Zur Aufnahme von Abweichungen sind speziell Fugen und Verbindungen geeignet. Diese sind mit entsprechenden Pass- und Justier-vorrichtungen auszustatten, um Abweichungen ausgleichen zu können. Das Spiel, das zur Verfügung stehen muss, lässt sich aus den einzelnen Toleranzen berechnen, die soweit auszugleichen sind, dass die gesamten Bauwerk-toleranzen eingehalten werden.

Zur Berechnung des zum Toleranzausgleich erforderlichen Spiels dienen die Gesetzmässigkeiten der Überlagerung von Toleranzen. Falls die einzelnen Abweichungen, die sich in der zu untersuchenden Fuge oder Verbindung überlagern, zufälliger Natur und voneinander unabhängig sind, so kann das Fehlerfortpflanzungsgesetz angewendet werden, ansonst sind die einzelnen Toleranzen algebraisch zu addieren.

Selbstverständlich sind Fugen und Verbindungen technisch so auszubilden, dass sie trotz der ihr zukommenden Aufnahme von Abweichungen ihre Funktion einwandfrei erfüllen. Oftmals wird die Anpass- und Justierfähigkeit zum entscheidenden Kriterium zur Ausbildung und Bemessung von Fugen und Verbindungen.

Es kann vorkommen, dass es technisch nicht möglich ist, Fugen und Verbindungen so auszubilden, dass darin alle Toleranzen ausgeglichen werden können. In dem Falle ist aus der gesamten Toleranz des Bauwerkes, und dem zulässigen Spiel in Fugen und Verbindungen, die Herstellungs- und Montagegenauigkeit zu bestimmen. Auch dazu dienen die Gesetzmässigkeiten der Überlagerung von Toleranzen. Die erforderliche Genauigkeit ist in dem Falle gegenüber der normalen Genauigkeit zu erhöhen, das heisst, es sind entsprechend kleinere Toleranzen einzuhalten.

#### *Berücksichtigung der Toleranzen bei der Ausführung*

Selbstverständlich sind bei der Ausführung die Toleranzen zu beachten. Deshalb müssen die Genauigkeitsanforderungen klar festgelegt werden, das heisst, jedes Herstellungsmass ist mit einer Toleranzangabe zu versehen. Die Angabe des Herstellungsmasses darf sich nur dann auf die Angabe des Sollmasses beschränken, wenn die Toleranzen andernorts festgelegt sind. Dies ist in Legenden, Merkblättern usw. oder in Normen möglich. Bestrebungen, die technischen Normen des SIA mit Toleranzangaben zu versehen, sind im Gange.

In *Ausschreibungsunterlagen*, *Verträgen* und in den *Plänen* sind die Genauigkeitsvereinbarungen festzuhalten und es sind Abmachungen über Kontrollen und Abnahmen zu treffen. Dieser ganze Problemkreis wird in einer SIA-Norm behandelt, die sich in Bearbeitung befindet.

Adresse des Verfassers: *E. Witta*, c/o Minikus, Witta und Partner, dipl. Bauing. ETH/SIA, Biberlinstr. 16, 8032 Zürich.