

Experimentelles Stirling-Wärmepumpensystem für kleine Zentralheizungen: Praxistest von Philips und OGEM

Autor(en): [s.n.]

Objektyp: **Article**

Zeitschrift: **Schweizerische Bauzeitung**

Band (Jahr): **96 (1978)**

Heft 45

PDF erstellt am: **23.09.2024**

Persistenter Link: <https://doi.org/10.5169/seals-73781>

Nutzungsbedingungen

Die ETH-Bibliothek ist Anbieterin der digitalisierten Zeitschriften. Sie besitzt keine Urheberrechte an den Inhalten der Zeitschriften. Die Rechte liegen in der Regel bei den Herausgebern.

Die auf der Plattform e-periodica veröffentlichten Dokumente stehen für nicht-kommerzielle Zwecke in Lehre und Forschung sowie für die private Nutzung frei zur Verfügung. Einzelne Dateien oder Ausdrucke aus diesem Angebot können zusammen mit diesen Nutzungsbedingungen und den korrekten Herkunftsbezeichnungen weitergegeben werden.

Das Veröffentlichen von Bildern in Print- und Online-Publikationen ist nur mit vorheriger Genehmigung der Rechteinhaber erlaubt. Die systematische Speicherung von Teilen des elektronischen Angebots auf anderen Servern bedarf ebenfalls des schriftlichen Einverständnisses der Rechteinhaber.

Haftungsausschluss

Alle Angaben erfolgen ohne Gewähr für Vollständigkeit oder Richtigkeit. Es wird keine Haftung übernommen für Schäden durch die Verwendung von Informationen aus diesem Online-Angebot oder durch das Fehlen von Informationen. Dies gilt auch für Inhalte Dritter, die über dieses Angebot zugänglich sind.

Experimentelles Stirling-Wärmepumpensystem für kleine Zentralheizungen

Praxitest von Philips und OGEM

In Veldhoven (Niederlande) soll in einem Doppelwohnhäuser ein *experimentelles Zentralheizungssystem* installiert werden. In diesem System, einer gemeinschaftlichen Entwicklung von Philips und OGEM, treibt ein *kleiner gasgeheizter Stirlingmotor* den Kompressor einer Wärmepumpe an. Die Kombination hat dieselbe Funktion wie ein konventioneller Zentralheizungskessel. Der Stirlingmotor wurde von Philips zur Verfügung gestellt. Den übrigen Teil der Anlage und die Installation führt die Firma Croon & Co., die zum OGEM-Konzern gehört, durch. Das Ziel der Zusammenarbeit ist die *Gewinnung weiterer technischer Daten*, die erforderlich sind, um die *technische und kommerzielle Durchführbarkeit zu beurteilen*.

In einem eigenen Raum hinter einer der Garagen wird neben der Stirling-Wärmepumpen-Kombination auch ein normaler Zentralheizungskessel installiert. So ist es möglich, den Wirkungsgrad des Versuchssystems direkt mit dem des konventionellen Zentralheizungskessels zu vergleichen. Parallel zu diesem Praxitest, der zwei bis drei Jahre dauern soll, werden die bereits laufenden Laboratoriumsversuche fortgesetzt.

Stirlingmotor-Wärmepumpen-Kombination

Bei den üblichen Verbrennungsmotoren wird ein Gasgemisch in einem Zylinder verbrannt und dadurch ein Kolben in Bewegung gesetzt. Im Gegensatz hierzu wird der Brennstoff beim Stirlingmotor ausserhalb des Zylinders verbrannt. Die dabei freigesetzte Wärme erhitzt das im Zylinder befindliche Heliumgas. Dieses dehnt sich aus und setzt den Kolben in Bewegung. Da der Stirlingmotor mit einer äusseren Verbrennung arbeitet, können zahlreiche Brennstoffe verwendet werden, u.a. auch Erdgas. Ein Stirlingmotor hat ausserdem den Vorteil sauberer Abgase und des leisen Arbeitens des Motors im Betrieb. Die Stirlingmotortechnik befindet sich allerdings noch im Untersuchungs- und Entwicklungsstadium. Das bedeutet: von diversen lebenswichtigen Einzelteilen weiss man noch nicht, wie sie kostengünstig in Massen hergestellt werden können und ob sie die erforderliche Betriebssicherheit (wenig Reparaturen und Wartung) und Lebensdauer besitzen. Dies sind einige der wichtigsten Faktoren, von denen es abhängt, ob das Stirling-Wärmepumpen-System technisch und wirtschaftlich verwendbar sein wird.

Eine Wärmepumpe ist eine Vorrichtung, die einer in niedrigerer Temperatur befindlichen Umgebung (in Veldhoven Grundwasser) Wärme entzieht und bei höherer Temperatur abgibt. Dasselbe Prinzip wird auch im Kühlschrank angewandt: Die Wärme wird aus dem Schrank gepumpt und an der Rückseite des Schrankes bei höherer Temperatur abgegeben. Die Wärmepumpe wird in diesem Fall von einem Elektromotor angetrieben.

Im Versuchssystem wird die Wärmepumpe von einem Stirlingmotor angetrieben. Die von dem Stirlingmotor produzierte «Abfall»-Wärme kommt zusammen mit der durch die Wärmepumpe dem Grundwasser entzogenen Wärme in den Heizkreislauf. Auf diese Weise wird erreicht, dass der Brennstoffverbrauch etwa nur halb so hoch ist wie der eines guten gasgeheizten Zentralheizungskessels. Das durch den Wärmeentzug etwas kälter gewordene Grundwasser, das im übrigen unverändert ist, fliesst in eine zweite Grube zurück und wird vom Boden wieder auf seine ursprüngliche Temperatur angewärmt.

Man kann auch der Umgebungsluft Wärme entziehen. Diese Möglichkeit wird in den parallel laufenden Laboratoriumstests weiter untersucht.

Technische Einzelheiten

Wohnungen

Jede der beiden Wohneinheiten hat ein Volumen von 470 m³. Durch eine besondere Mauer-, Fussboden- und Dachisolation und die Verwendung von Thermoplas-Fenstern wurde der Wärmebedarf je Wohnung bei einer Aussen-temperatur von -10 °C auf 9,3 kW reduziert (zum Vergleich: Der Wärmebedarf eines nach den heutigen Normen isolierten Hauses mit demselben Volumen beträgt ca. 20 kW). Das Doppelwohnhäuser hat Fussbodenheizung und konventionelle Heizkörper. Das Stirling-Wärmepumpen-System kann mit zwei verschiedenen, relativ niedrigen Temperaturen des Heizwassers erprobt werden: 35 °C bzw. 50 °C.

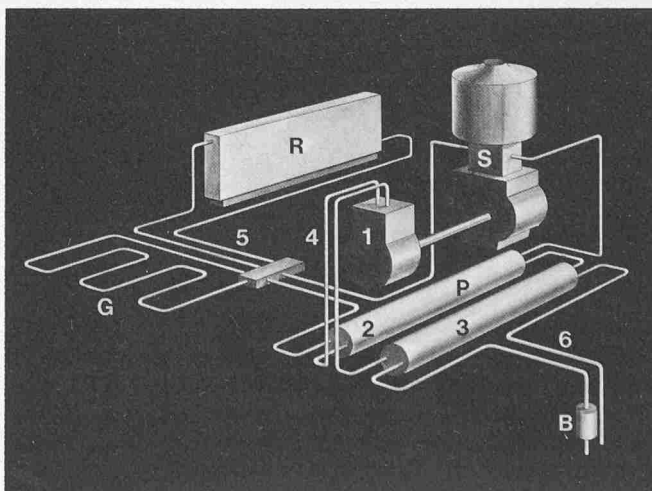
Die Stirling-Wärmepumpen-Kombination befindet sich ausserhalb des Hauses in einem speziell hierfür eingerichteten «Heizungsraum» (Bild 3). Die Kombination besteht aus folgenden Teilen (Bild 1): einem Stirlingmotor (S) und einer Wärmepumpe (P), die aus einem Kompressor (1), einem Kondensator (2) und einem Verdampfer (3) aufgebaut ist.

Der Wärmehaushalt des neuen Systems

Der im Versuchssystem verwendete Stirlingmotor ist ein Einzylindermotor mit einer Leistungsabgabe von 5 kW. Als Brennstoff wird Erdgas verwendet, doch prinzipiell ist jeder flüssige oder gasförmige Brennstoff geeignet. Die Abgase verlassen den Motor mit einer Temperatur von 250 °C; sie

Bild 1. Schema des Versuchssystems aus Stirlingmotor und Wärmepumpen:

- S Stirlingmotor,
- P Wärmepumpe, bestehend aus Kompressor (1), Kondensator (2) und Verdampfer (3),
- B Wasserpumpe,
- R Zimmerradiatoren,
- G Fussbodenheizspiralen,
- 4 Arbeitsmedium der Wärmepumpe,
- 5 Wasser des Zentralheizungssystems,
- 6 Grundwasser.



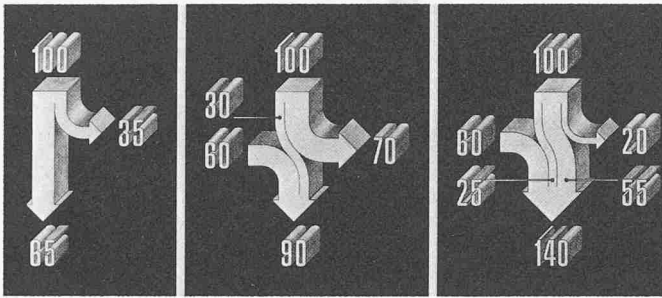
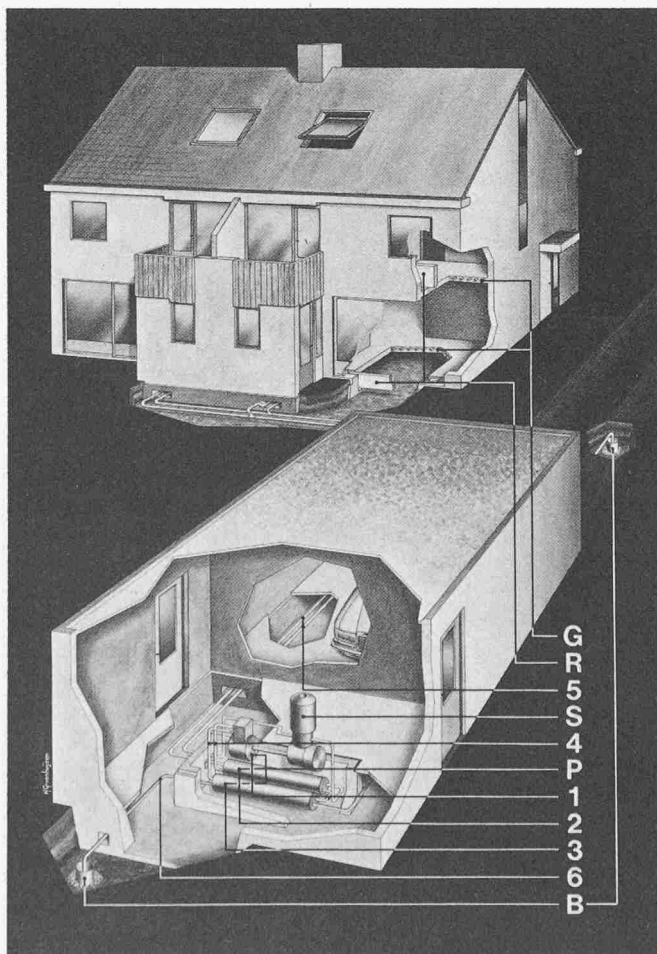


Bild 2. Energiestrom-Diagramm von drei Systemen:

- a) *Konventioneller Zentralheizungskessel*
 Von der zugeführten Primärenergie (100%) werden 65% in nutzbare Wärme umgesetzt; der Wärmeverlust beträgt 35%.
- b) *Elektrisch angetriebene Wärmepumpe*
 Von der dem Kraftwerk zugeführten Primärenergie (100%) erhält der Kompressor 30%, und zwar in Form von mechanischer Energie; 70% sind bei der Erzeugung und Verteilung der Elektrizität und bei der Umwandlung von elektrischer in mechanische Energie verlorengegangen. Mit Hilfe der Wärmepumpe wird eine Wärmemenge von 60% der Umgebung entzogen. Es werden also 90% nutzbare Wärme produziert.
- c) *Von einem Stirlingmotor angetriebene Wärmepumpe*
 Von der zugeführten Primärenergie (100%) werden 25% als mechanische Energie verwendet, 55% kommen in Form von Wärme frei und werden an das Wasser der Zentralheizung abgegeben, während die restlichen 20% Verlust sind. Mit Hilfe der Wärmepumpe wird zusätzlich Wärme der Umgebung entzogen. Das Verhältnis der nutzbaren Wärmeleistung zur aufgewendeten Primärenergie – also der Gesamtwirkungsgrad – beträgt demnach 140%.

Den Diagrammen a) und c) kann entnommen werden, dass das Versuchssystem aus Stirlingmotor und Wärmepumpe einen etwa doppelt so hohen Verbrauchswirkungsgrad wie ein konventioneller, gasgeheizter Zentralheizungskessel besitzt.



durchlaufen einen Wärmetauscher und werden dort von dem Wasser der Zentralheizung auf etwa 60 °C abgekühlt.

Von der bei der Verbrennung entstehenden Wärme werden ca. 55% (Bild 2c) direkt über die Motorkühlung an das Wasser der Zentralheizung abgegeben. Dies ist ohne Zwischenkühler möglich, da diese Wärme bei einer relativ niedrigen Temperatur (ca. 50 °C) frei wird.

Ein anderer Teil der Wärme, ca. 25%, wird in mechanische Energie umgewandelt, mit der die direkt an den Stirlingmotor gekoppelte Wärmepumpe angetrieben wird. Das bedeutet, dass (55 + 25%) = 80% der Verbrennungswärme ausgenutzt werden, der Rest (20%) ist Wärmeverlust (Bild 2c).

Die Wärmepumpe entzieht dem Bodenwasser Wärme. Die von der Wärmepumpe abgegebene Wärmemenge ist dem drei- bis vierfachen Wert der aufgewendeten mechanischen Energie äquivalent. Eine einfache Berechnung ergibt, dass der gesamte Wirkungsgrad von Motor plus Wärmepumpe 140% beträgt. Anders ausgedrückt: der Leistungskoeffizient beträgt 1,4 (bezogen auf die Primärenergie).

Angepasste Wärmeproduktion

Die Wärmeproduktion der Anlage wird durch Regelung der Drehzahl des Motors zwischen 750 und 3000 U/min dem Wärmebedarf der Wohnungen angepasst. Das entspricht einer Wärmeproduktion von ca. 8 kW bzw. 25 kW. Damit weicht das Versuchssystem von gängigen elektrisch angetriebenen Wärmepumpen und konventionellen Zentralheizungskesseln ab, bei denen die Wärmezufuhr dadurch geregelt wird, dass sie intermittierend arbeiten, d.h. entweder mit voller Kapazität oder gar nicht. Die Möglichkeit, die Wärmeproduktion dem Wärmebedarf in einer kontinuierlicheren Weise anzupassen, wirkt sich auf den gesamten Wirkungsgrad der Anlage günstig aus. Nur wenn der Wärmebedarf der Wohnungen unter die minimale Wärmeproduktionskapazität der Anlage sinkt, wird auf einen Ein/Aus-Betrieb mit der Minimalkapazität von 8 kW und die dazugehörige Drehzahl von 750 U/min umgeschaltet. Das ist bei einer Aussentemperatur von ca. +8 °C der Fall.

Vergleich mit anderen Systemen

In Bild 2 wird der Energiestrom des Versuchssystems mit dem eines konventionellen Zentralheizungskessels und dem einer elektrisch angetriebenen Wärmepumpe verglichen. Obgleich zu erwarten ist, dass die Wirkungsgrade der beiden letztgenannten Systeme durch technische Verbesserungen noch etwas erhöht werden können, stellen wir fest, dass sich das experimentelle Stirling-Wärmepumpen-System durch einen sehr niedrigen Gasverbrauch auszeichnet, der nur halb so hoch ist wie der der heutigen gasgeheizten Zentralheizungskessel.

Bild 3. Aufgeschnittene Skizze des Doppelwohnhauses mit dem Versuchssystem aus Stirlingmotor und Wärmepumpe:

- S Stirlingmotor
- P Wärmepumpe
- B Wasserpumpe
- R Zimmerradiatoren
- G Fussbodenheizspiralen
- 4 Arbeitsmedium der Wärmepumpe
- 5 Wasser des Zentralheizungssystems
- 6 Grundwasser