

Objekttyp: **Advertising**

Zeitschrift: **Schweizer Ingenieur und Architekt**

Band (Jahr): **100 (1982)**

Heft 22

PDF erstellt am: **19.09.2024**

Nutzungsbedingungen

Die ETH-Bibliothek ist Anbieterin der digitalisierten Zeitschriften. Sie besitzt keine Urheberrechte an den Inhalten der Zeitschriften. Die Rechte liegen in der Regel bei den Herausgebern.

Die auf der Plattform e-periodica veröffentlichten Dokumente stehen für nicht-kommerzielle Zwecke in Lehre und Forschung sowie für die private Nutzung frei zur Verfügung. Einzelne Dateien oder Ausdrucke aus diesem Angebot können zusammen mit diesen Nutzungsbedingungen und den korrekten Herkunftsbezeichnungen weitergegeben werden.

Das Veröffentlichen von Bildern in Print- und Online-Publikationen ist nur mit vorheriger Genehmigung der Rechteinhaber erlaubt. Die systematische Speicherung von Teilen des elektronischen Angebots auf anderen Servern bedarf ebenfalls des schriftlichen Einverständnisses der Rechteinhaber.

Haftungsausschluss

Alle Angaben erfolgen ohne Gewähr für Vollständigkeit oder Richtigkeit. Es wird keine Haftung übernommen für Schäden durch die Verwendung von Informationen aus diesem Online-Angebot oder durch das Fehlen von Informationen. Dies gilt auch für Inhalte Dritter, die über dieses Angebot zugänglich sind.

Schweizer Ingenieur und Architekt

Verlags-AG der Akademischen-technischen Vereine

Erscheint wöchentlich

100. Jahrgang 27. Mai 1982 Heft 22/82

Offizielles Organ:

Schweizerischer Ingenieur- und Architektenverein (SIA)
Gesellschaft Ehemaliger Studierender der ETH Zürich (GEP)
Schweizerische Vereinigung Beratender Ingenieure (ASIC)

Redaktion

«Schweizer Ingenieur und Architekt»

Rüdigerstrasse 11
Postfach 630, 8021 Zürich
Tel. (01) 201 55 36

Redaktoren:

Kurt Meyer, Chefredaktor
Bruno Odermatt,
dipl. Arch. ETH/SIA
Bruno Meyer
dipl. Bauing. ETH/SIA

Druck:

Offset+ Buchdruck AG

Nachdruck von Bild und Text,
auch auszugsweise, nur mit Zu-
stimmung der Redaktion und
mit genauer Quellenangabe

Abonnemente

Schweiz:

1 Jahr Fr. 148.—
½ Jahr Fr. 78.—
Einzelnummer Fr. 5.50

Ausland:

1 Jahr Fr. 158.—
½ Jahr Fr. 82.—
Einzelnummer Fr. 6.50

Postcheck: «Schweizer Ingenieur und Architekt», 80-61 10 Zürich
Ermässigte Abonnemente für Mitglieder der GEP, des BSA, der
ASIC, für Studenten und Mitglieder des STV

SIA-Mitglieder erhalten die Zeitschrift direkt durch das **SIA-Generalsekretariat** zugestellt. **Adressänderungen** sind deshalb dorthin mitzuteilen: Selnaustr. 16, Postfach, 8039 Zürich, Tel. (01) 201 15 70

SIA-Normen und Dokumentationen sind allein beim SIA-Generalsekretariat erhältlich, wo auch diesbezügliche Auskünfte erteilt werden: Selnaustr. 16, Postfach, 8039 Zürich, Tel. (01) 201 15 70

Anzeigenverwaltung

IVA AG für internationale Werbung

Hauptsitz:
Mühlebachstr. 43
8032 Zürich
Tel. (01) 251 24 50

Filiale Lausanne:
19, av. de Beaulieu
1004 Lausanne
Tel. (021) 37 72 72

zum Titelbild



Barra Fluid: die fließende Beton-Technik

Immer mehr Bauunternehmer entschlossen sich bei ihren Bauobjekten für die fließende Beton-Technik. Der Grund dafür ist einleuchtend: die fließende Beton-Technik ist vielseitig anwendbar und bietet enorme Vorteile. Denn je nach Dosierung kann Barra Fluid dreimal verschiedenartig eingesetzt werden.

1. Als Superverflüssiger für Fließbeton erschliesst Barra Fluid einen breiten Anwen-

dungsbereich. Zum Beispiel für Fundamente, Bodenplatten, Decken, Stützpfiler usw.

2. Als idealer Zusatz für Pumpbeton trägt Barra Fluid wesentlich zur Rationalisierung und Vereinfachung bei. Die Pumpleistung wird gesteigert und gleichzeitig die Qualität des Betons verbessert.

3. Als Erhärtungs-Beschleuniger für frühhochfesten Beton bewirkt Barra Fluid G höhere Früh- und Endfestigkeiten. Zum Beispiel für Elementbau, Vorfabrikation, Spannbeton usw.

Somit bietet die fließende Beton-Technik mit Barra Fluid Vorteile, die gegenüber dem gewöhnlichen Beton erheblich ins Gewicht fallen und sich für den gesamten Bauablauf in jeder Beziehung positiv auswirken.

Detaillierte Angaben und Beratung erhalten Sie durch den Hersteller:

Meynadier & Cie AG
8048 Zürich

Inhalt

Überwachung und Unterhalt von Kunstbauten

Von E. Woywod, M. Milosavljevic und B. Lazic, Aarau	457
Allgemeine Voraussetzungen	457
Überwachung der Kunstbauten	458
Typische Schäden an Kunstbauten	459
Stellen der Diagnose	464
Sanierungsmethoden	465
Sanierungsbeispiele	469
Schlussfolgerungen für Neubauten	478
Schlusswort und Literatur	480

SIA-Mitteilungen

Beschäftigungslage in den Projektierungsbüros. Erhebungen April 1982	481
--	-----

SIA-Fachgruppen

Schlechte Berufsaussichten für junge Forstingenieure	483
--	-----

Buchbesprechungen

25 Jahre VDI-Gesellschaft Bautechnik; von R. Jesorsky et al. (Bruno Meyer)	484
--	-----

Tagungsberichte

Stadtentwicklung und Stadtpolitik. Seminar an der ETH Zürich (3. März 1982)	484
---	-----

Wettbewerbe

Construction d'une salle de spectacles à Monthey. Altersheim Möriken-Wildegg. Gemeindezentrum Ipsach. Neugestaltung des Rigiplatzes in Zürich	484
---	-----

Braune Seiten

Laufende Wettbewerbe	B 89
Wettbewerbsausstellungen. Aus Technik und Wirtschaft	B 90
Tagungen	B 91
Vorträge. Stellenvermittlung SIA/GEP	B 92

Ingénieurs et architectes suisses

Adresse: 27, av. de Cour, 1007 Lausanne

No 9/1982	No 10/1982
Editorial Helvetia Mea, par Jean-Pierre Weibel	A nos lecteurs B 64
Physique de la construction Isolation thermique et économie d'énergie: limites de quelques concepts, par Olivier Barde	Traction électrique Les nouvelles locomotives Re4/4 ^{IV} des CFF, par M. Gerber, F. Kobel et M. Muller
Actualité 111, 121	123
Géothermie Mise en valeur de l'énergie géothermique en Suisse, par Dominique Roux et Michel Noël	Chemin de fer Le printemps du rail, par Jean-Pierre Weibel
113	125
	Expositions B 65
	EPFZ B 67
	Documentation générale B 67

Wer macht was?

Fachfirmenverzeichnis

Abdichtungen

KUNSTSTOFF-TECHNIK
Aktienges. Himmler, 8952 Schlieren
Frymannstr. 15, Tel. 01/482 88 88

Architekturmodelle

ATELIER 7, M. Fricker
Klosbachstrasse 123, 8032 Zürich
Tel. 01/47 92 67

R. Beck, 8450 Kleinandelfingen
Tel. 056/41 25 57

Max Knecht, Modellbau
Tödistrasse 22, 5430 Wettingen
Tel. 056/26 09 31

H. Schalk, 8050 Zürich
Thurgauerstr. 70, Tel. 01/302 64 11

Werner Schnüriger, 8953 Dietikon
Moosmattstr. 16, Tel. 01/740 27 57

Modellbau Zaborowsky
Inhaber D. Raffainer
Neumarkt 10, 8001 Zürich
Tel. 01/252 22 16

Bauaustrocknung

Roth-Kippe AG, 8045 Zürich
Giesshübelstr. 96, Tel. 01/461 11 55

Baugrunduntersuchungen

BBL Baulaboratorium AG
4132 Muttentz/Basel, Tel. 061/61 33 14

Geotechnisches Büro
P. Kiefer + R. Studer AG
4153 Reinach BL, Tel. 061/76 94 76
Fundationstechnik, Erdbaulabor
GEOTECHNISCHES INSTITUT AG
3007 Bern, Tel. 031/25 57 33
4302 Augst, Tel. 061/83 22 89
8032 Zürich, Tel. 01/251 10 62

GEOTEST AG
3052 Zollikofen, Tel. 031/57 20 74
9008 St. Gallen, Tel. 071/24 87 10
8955 Oetwil a. L., Tel. 01/748 26 85
1785 Cressier FR, Tel. 037/74 17 72
1037 Etagnières, Tel. 021/91 10 85

SIEBER CASSINA MOSER
Beratende Geologen und Ingenieure
8008 Zürich, Tel. 01/252 75 60
4600 Olten, Tel. 062/22 65 85
3074 Muri b. Bern, Tel. 031/52 52 31

Boden-Isolier-elemente

System Legatherm und GANTNER
Leganorm AG, Feldstrasse 31
8400 Winterthur, Tel. 052/25 26 16

Elektronische Datenverarbeitung

FIDES RECHENZENTRUM
8002 Zürich, Bleicherweg 33
Lokale Rechenzentren in:
Basel, Bern, Genf, Lausanne

Erschütterungs-Messungen

Geotechnisches Büro
P. Kiefer + R. Studer AG
4153 Reinach BL, Tel. 061/76 94 76

GEOTEST AG
(s. Baugrunduntersuchungen)
HEIERLI AG, Ingenieurbüro
Culmannstrasse 56, 8033 Zürich
Tel. 01/363 06 60

Faltwände

Hüppe-Inbau AG
9410 Heiden, Tel. 071/91 11 83

Faltwände

Rosconi AG, 5612 Villmergen
Tel. 057/6 49 00 / 6 77 15

Fassadenplanung

Metallbau-Planung J. F. Meyer
6006 Luzern, Seeburgstr. 20
Tel. 041/31 20 88

Feuchtigkeitsmessgerät

H. T. Hauenstein AG, Finkelerweg 32
4144 Arlesheim/Basel
Tel. 061/72 10 60

Fräsen und schleifen von Asphalt und Beton

James Zerbini, 4612 Wangen b. Olten
Tel. 062/32 57 33

Garderobeneinrichtungen

Rosconi AG, 5612 Villmergen
Tel. 057/6 49 00 / 6 77 15

Geologie – Geotechnik – Geophysik

Geologiebüro Dr. J. F. Schneider
Beratung, Expertisen, Projektleitung
in Geotechnik, Hydrogeologie,
Geothermie,
8439 Mellstorf AG, Tel. 056/53 13 00
GEOTEST AG (s. Baugrundunters.)

Geotechnik

Dr. H. Halter, dipl. Ing. ETH/SIA
Beratung- und EDV-Berechnung im
Grundbau, Erdbaulabor
Ekkehardstr. 25, 8006 Zürich
Tel. 01/362 56 28

Ingenieurbüro G. Mugglin AG
Beratung, Untersuchungsprogramme,
Planung, Berechnung, Überwachung
in Grundbau, Bodenmechanik und
allgemeinem Tiefbau
Bolleystrasse 29, 8006 Zürich
Tel. 01/251 48 62

Gitterroste

Hähn Diagonal-Gitterroste
Otto Wyss
St. Georgenstr. 68, 8400 Winterthur
Tel. 052/22 50 78, Telex 76415

Holzbeizarbeiten

Amstutz & Sahli AG, 8032 Zürich
Chem. Holzbeizerei und Spritzwerk
Hofackerstr. 11 A, Tel. 01/53 50 40

Holzfalltüren - Faltwände

Lienhard Söhne AG, 8038 Zürich
Albisstr. 131, Tel. 01/45 12 90

Holzschutzmittel

Dr. R. Maag AG, 8157 Dielsdorf
Tel. 01/853 12 55
Color xex, Xerotin, Xylosan

Industrie-Vorhänge

Carl Sigerist AG
8207 Schaffhausen, Tel. 053/3 06 66

Injektionen

KUNSTSTOFF-TECHNIK
Aktienges. Himmler, 8952 Schlieren
Spitalstr. 74, Tel. 01/730 20 20 / 21

RENESCO Bautechnik AG
8112 Otelfingen, Tel. 01/844 31 71

Isolier-Dachelemente

Bau+Industriebedarf AG
4104 Oberwil BL, Tel. 061/30 40 30
SCHICHTEX-Isolierbaustoffe

Isolierunterdach GANTNER

Leganorm AG, 8400 Winterthur
Feldstr. 31, Tel. 052/25 26 16

Lärmbekämpfung

Schneider+Co. AG
8401 Winterthur, Im Hölderli 26
Tel. 052/89 21 21
Technische Akustik / Engineering

Lärmschutz

Siegfried Keller AG, Wallisellen
Lärmschutz Büro und Lager:
Zürichstr. 38, 8306 Brüttsellen
Tel. 01/833 02 81

Materialprüfung

BBL Baulaboratorium AG
4132 Muttentz/Basel, Tel. 061/61 33 14

Mauerentfeuchtungen

ANDEREGG Mauersanierungen AG
9011 St. Gallen, Tel. 071/23 65 64

RENESCO Bautechnik AG
8112 Otelfingen, Tel. 01/844 31 71

Metallbau

Ernst Schweizer AG, 8047 Zürich
Tel. 01/52 69 10
Werk: 8908 Hedingen
Tel. 01/761 60 22
Metallfassaden, Metallfenster,
Metalltüren, Schutzraumbauteile,
normierte Bauteile
Sonnenenergie-Anlagen
Briefkästen, Holz-Metallfenster

Metallbau

Surber-Metallbau AG, 8004 Zürich
Hohlstrasse 211, Tel. 01/42 87 87
Metallfassaden, Metallfenster,
Schallschutzfenster, Metalltüren,
Brandschutzabschlüsse

Metall-Normtüren

Brander AG, 8162 Steinmaur
Tel. 01/853 06 22

Natursteine

P. De Zanet + Co. AG
8730 Uznach, Tel. 055/72 28 44

J. und A. Kuster, Steinbrüche AG
8807 Freienbach, Tel. 01/784 25 25

Pendeltüren

Carl Sigerist AG
8207 Schaffhausen, Tel. 053/3 06 66

Pfahlprüfungen

GEOTEST AG (s. Baugrundunters.)

Pumpen

GRUNDFOS-PUMPEN AG
CH-8305 Dietlikon
Telefon 01/833 33 77, Telex 59928

HUS Dickstoffpumpen AG
8226 Schleithelm,
Tel. 053/6 41 33, Telex 76 479

PUMPENBAU SCHAFFHAUSEN AG
8200 Schaffhausen, Tel. 053/4 30 21

K. Rüttschi AG, Pumpenbau, 5200 Brugg
Tel. 056/41 04 55, Telex 54 233

SOMMER SCHENK SUISSE
Pumpenbau, 5213 Villnachern
Tel. 056/43 13 63

Schallschutz- und Schwingungstechnik

Angst + Pfister, 8052 Zürich
Thurgauerstr. 66, Tel. 01/301 20 20

Schaumstoff-Streifen

zur Fugen-Hinterfüllung
Schaumstoff AG, 8303 Bassersdorf
Geerenweg 4, Tel. 01/836 61 14

Schiebe- u. mobile Wände

Hüppe-Inbau AG
9410 Heiden, Tel. 071/91 11 83

Rosconi AG, 5612 Villmergen
Tel. 057/6 49 00 / 6 77 15

Temporäre Arbeit

MEDIA	INTERIM	MEDIA
Basel	Tel. 061/43 66 50	
Lausanne	Tel. 021/20 40 77	
Moutier	Tel. 032/93 90 08	
MEDIA	INTERIM	MEDIA

Tore

Bator AG, 3360 Herzogenbuchsee
Tel. 063 / 60 11 33 - Falt-, Schiebefalt-,
Schiebetore, Automaten-Steuerungen

Treppen

Columbus-Treppen AG
9245 Oberbüren, Tel. 073/51 37 55
Spindeltreppen aus Holz
und Aluminium,
Scheren- und Holzschiebetreppen

Ungezieferbekämpfung

Ketol AG, Abt. Insecta-Service
8157 Dielsdorf ZH, Tel. 01/853 05 16

Unterquerungsarbeiten mit Stahl- und Eternit- rohren bis 1000 mm Ø

für Kanalisation und Werkleitungen

Trenchag AG, 8305 Dietlikon
Tel. 01/833 22 05

Vorfabrizierte Armierungen.

Mit fi-Rista-Elementen armieren Sie
wirtschaftlicher
NEU! fi-Ripa-Anschlusskorb
DRAHTWERKE FISCHER AG
5734 Reinach
Tel. 064/71 15 55, Telex 68316 fidra ch

Wasserdichte Türen

Tuchschild AG, 8500 Frauenfeld
Tel. 054/7 24 71



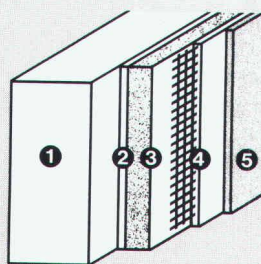
Immer höhere Energiekosten...
Wir haben die Lösung mit der
Heizkostenbremse:
LAMITHERM[®]

**Das perfekte Aussendämmsystem für
 Renovationen und Neubauten**

Mit dem LAMITHERM-Aussendämmsystem sparen Sie Heizkosten. Langjährige, günstige Heizkostenabrechnungen beweisen dies. Deshalb konnte sich unser System auf dem Schweizer Baumarkt durchsetzen. Jahre der Erfahrung sprechen dafür.

LAMITHERM-Vorteile:

- maximale Wärmedämmung
– bremst Heizkosten
- wetterfest und schlagregendicht
– schützt Gebäude
- keine thermischen Spannungsrisse
– verhindert Schäden
- perfekte Haftung auf allen Untergründen – gibt Sicherheit



Systemaufbau:

- 1 Unter-
konstruktion
- 2 LAMITHERM-
Klebschicht
- 3 LAMITHERM-
Wärmedämm-
platte
- 4 LAMITHERM-
Putzmörtel
mit Gewebe-
armierung
- 5 LAMITHERM-
Kunststoffputz

- schlagfest durch zusätzliches Panzergewebe
– spart Reparaturkosten
- 5 Jahre System-Garantie

Aussendämmungen gibt es viele. Doch nur wenige verdienen den Namen «System», denn dazu gehört

auch eine optimale und praxisgerechte Detaillösung. Hier liegt die Stärke des LAMITHERM-Aussendämmsystems. Denn es wurde von Fachleuten entwickelt, die Wärmedämmung ernst nehmen.

Deshalb: LAMITHERM bürgt für eine lange Zukunft!

Mehr über das LAMITHERM-Dämmsystem erfahren Sie durch Ihren Architekten und Unternehmer oder direkt durch uns. Diese Spezialisten können Sie in allen technischen Einzelheiten fachkundig beraten.

Erst das Zusammenwirken spezialisierter Partner gibt dem Bauherrn die Sicherheit, die er verlangt.

Farnsburgerstrasse, 4132 Muttenz
 Telefon 061/61 23 00

w|a|n|c|o|r

Wancor AG
 Isolier- und Bedachungsmaterialien
 Watterstrasse 214, 8105 Regensdorf
 Telefon 01/840 51 71

Zikadenweg 27, 3006 Bern
 Telefon 031/41 47 41



Lintas KS 381

Was hat ein Gehörschutz mit Kalksandstein zu tun?

Ein Vergleich, der keineswegs an den Haaren herbeigezogen ist: Was beim Gehörschutz zutrifft – der Name spricht für sich selbst – gilt auch für Wände aus Kalksandstein. Mit ihnen kann dem Lärm, einem Hauptproblem unserer Umwelt, wirksam begegnet werden. So bieten Aussen-

wände aus Kalksandstein den optimalen Schutz vor Lärmimmissionen – massive Innenwände aus Kalksandstein wiederum dämmen wirksam die Geräusche im Hause selber.

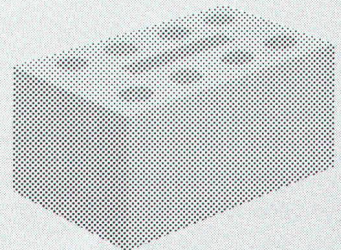
Neben seiner überdurchschnittlichen Schallsolation erfüllt Kalksandstein im Gegensatz zu leichteren Wandkonstruktionen aber auch alle anderen Forderungen, die an einen modernen Baustoff gestellt werden.

Ein- oder zweischalige isolierte Aussenwände aus Kalksandstein mit k-Werten von $0,3 \text{ W/m}^2\text{K}$ und weniger sorgen für eine hervorragende Isolation. Ausserdem speichert der massive Stein die Wärme, gibt sie gleichmässig wieder ab und sorgt so – bei minimalen Heizkosten – für ein ideales Raumklima und eine behagliche Wohnatmosphäre. Sommer und Winter.

Mit Kalksandstein bauen Sie zeitgemäss, denn Kalksandstein-Konstruktionen garantieren ein wirtschaftliches und komfortables Wohnen.

KS*

*** Kalksandstein – die bessere Lösung.**



Dicke Post, das Bauprogramm von Marcmetal: eine breite Produktpalette, durch und durch der perfekten Synthese von Funktion und Design verschrieben.

Zum Beispiel:

Briefkasten

Für Neubauten, Renovationen und Ersatz im Rahmen von PTT-Aktionen (alle Marcmetal-Briefkasten entsprechen den PTT-Vorschriften). Für Innenräume und zum Aufstellen im Freien. Front aus Aluminium, farblos eloxiert; Gehäuse aus pulverbeschichtetem Stahlblech. Zubehör und Sonderausführungen auf Wunsch, z.B. Sonnerie, Gegensprechanlage, spezielle Farbe, Aluminiumverkleidung. Verlangen Sie unsere ausführliche Dokumentation.



Demnächst in diesem Fachblatt mehr über andere Qualitätsprodukte im Bauprogramm von Marcmetal:

**Garagetore
Automaten für Türen
und Tore
Normbauteile**

**Kellerfenster
(neu: Kunststoff-Fenster)
Abschlüsse und
Belüftungsanlagen
für Zivilschutz**

Fundierte Entscheide bauen auf Information.

Senden Sie mir bitte Ihre Firmendokumentation «Marcmetal-Panorama» und Detailinformation über: Briefkasten Kellerfenster Stahltüren Fensterbänke Gitterroste Garagetore Automaten für Türen und Tore Abschlüsse und Belüftungsanlagen für Zivilschutz.

Firma _____

Sachbearbeiter(in) _____

Strasse _____

PLZ/Ort _____

Bitte einsenden an Marcmetal AG, Flüelastrasse 51, 8047 Zürich

SIA

marcmetal^{AG}

Marchi & Metallbau

Zürich Flüelastrasse 51, Tel. 01/491 67 00
Bern Weyermannsstrasse 34, Tel. 031/25 16 25

Lausanne Avenue Vinet 25, Tel. 021/38 16 16
Bioggio Via Industria, Tel. 091/59 47 31

Ohne Kommentar.

Fugen Fugen Fugen Fugen Fugen Fugen Fugen Fugen
Fugen Fugen Fugen Fugen Fugen Fugen Fugen Fugen
Fugen Fugen Fugen Fugen Fugen Fugen Fugen Fugen
Fugen Fugen Fugen Fugen Fugen Fugen Fugen Fugen
Fugen Fugen Fugen Fugen Fugen Fugen Fugen Fugen
Fugen Fugen Fugen Fugen Fugen Fugen Fugen Fugen
Fugen Fugen Fugen Fugen Fugen Fugen Fugen Fugen
Fugen Fugen Fugen Fugen Fugen Fugen Fugen Fugen
Fugen Fugen Fugen Fugen Fugen Fugen Fugen Fugen
Fugen Fugen Fugen Fugen Fugen Fugen Fugen Fugen
Fugen Fugen Fugen Fugen Fugen Fugen Fugen Fugen
Fugen Fugen Fugen Fugen Fugen Fugen Fugen Fugen
Fugen Fugen Fugen Fugen Fugen Fugen Fugen Fugen
Fugen Fugen Fugen Fugen Fugen Fugen Fugen Fugen
Fugen Fugen Fugen Fugen Fugen Fugen Fugen Fugen
Fugen Fugen Fugen Fugen Fugen Fugen Fugen Fugen
Fugen Fugen Fugen Fugen Fugen Fugen Fugen Fugen
Fugen Fugen Fugen Fugen Fugen Fugen Fugen Fugen
Fugen Fugen Fugen Fugen Fugen Fugen Fugen Fugen
Fugen Fugen Fugen Fugen Fugen Fugen Fugen Fugen
Fugen Fugen Fugen Fugen Fugen Fugen Fugen Fugen
Fugen Fugen Fugen Fugen Fugen Fugen Fugen Fugen
Fugen Fugen Fugen Fugen Fugen Fugen Fugen Fugen



ISOTECH

ISOTECH AG, Hegmattenstrasse 20, 8404 Winterthur, Telefon 052/27 27 27, Telex 76 207

Winterthur - Aarau - Basel - Bellinzona - Bern - Biel - Chur - Ecublens - Genf - Luzern -
St. Gallen - Zürich - Essen - Frankfurt - Hannover - Karlsruhe - Köln - München - Wien -
Amsterdam - Brüssel

Gebäude-Wärmedämmung. Neue Normen schaffen neue Probleme.

Im Zuge der dringend notwendigen Energie-Sparmassnahmen werden an die Wärmedämmung von Gebäuden bedeutend höhere Anforderungen gestellt als früher. In mehreren Kantonen sind die SIA-Empfehlungen Nr. 180/1 (1980) für Neu- und Umbauten heute schon zwingend. Ihre Einhaltung wird von Architekten und Behörden immer nachdrücklicher gefordert.

Deshalb werden heute in zunehmendem Masse wesentlich dickere und oft stark dimensionierte Wärmedämmstoffe verwendet. Dabei besteht die Gefahr, dass durch unsachgemässe Montage die Aussenluftbelüftung beeinträchtigt wird, was mit der Zeit schwerwiegende Schäden verursachen kann. Um dies zu vermeiden, braucht es genaue Berechnungsunterlagen und neue Techniken für die Montage.

Beispiel Wärmedämmung im Dach.

Die Höhe der üblichen Dachsparren reicht in der Regel nicht mehr aus, um genügend Platz sowohl für die voluminösere Wärmedämmung als auch für eine wirksame Aussenluftbelüftung zu bieten. Dieses Problem lässt sich auf verschiedene Arten lösen. Unsere Abbildungen zeigen zwei Beispiele dafür. Die eine Lösung (Abb. 1) besteht in der Montage eines dampfdurchlässigen Unterdachs, die andere in der Aufdoppelung der Dachsparren (Abb. 2).

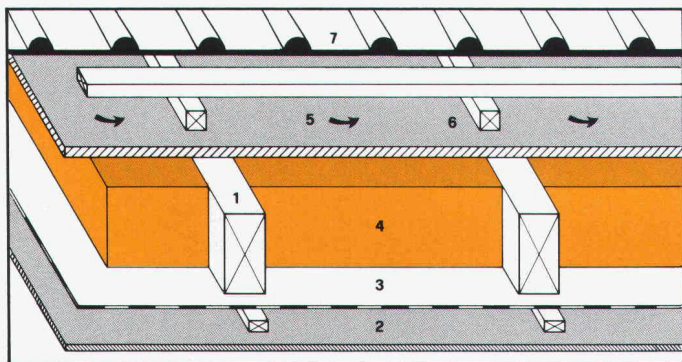


Abb. 1 Montage eines Unterdachs (ISOROOF)
1 Sparren, 2 Decke, 3 Dampfbremse, 4 VETROFLEX ROLLALU,
5 Belüftung, 6 Unterdach (ISOROOF), 7 Dacheindeckung.

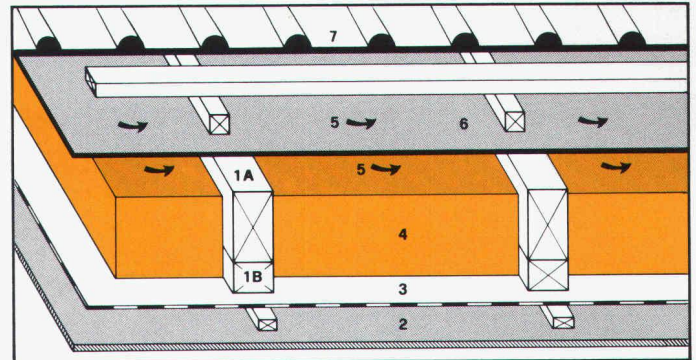


Abb. 2 Aufdoppelung der Dachsparren
1A Sparren, 1B Aufdoppelung, 2 Decke, 3 Dampfbremse, 4 VETROFLEX ROLLALU,
5 Belüftung, 6 Unterdach (PAVAROOF), 7 Dacheindeckung.

Wärmedämmung nach Mass mit ISOVER-VETROFLEX.

Um Ihnen genaue und zuverlässige Berechnungsgrundlagen zu geben, hat ISOVER-VETROFLEX den garantierten Wärmedurchlasswiderstand «R» eingeführt. Sie können damit rasch und ohne kompliziertes Rechnen das am besten geeignete Produkt in der richtigen Dicke bestimmen.

Mit ISOVER-VETROFLEX wissen Sie genau, woran Sie sind. Das vereinfacht nicht nur Ihre Arbeit, sondern vermindert auch Ihr unternehmerisches Risiko.

Technische Beratung in der ganzen Schweiz.

Die 36 technischen Berater von FIBRIVER stehen Ihnen jederzeit für alle Fragen der Wärme- und Schalldämmung gerne und unverbindlich zur Verfügung. Wenn Sie irgendwelche Probleme haben, rufen Sie uns doch einfach an.

FIBRIVER, 8155 Niederhasli, Tel. 01-850 24 44
Für die Westschweiz: 1001 Lausanne, Tel. 021-20 42 01



Das erste Isoliermaterial mit garantiertem Wärmedurchlasswiderstand «R».



Weil sich die Parkhausbenützer auf dem Weg in die Waschstrasse immer verirrt, rief man eines Tages bei Sauber + Gisin an.

Der Weg zur Waschstrasse war so verschlungen, dass die meisten Autofahrer auf der Suche danach entweder beim Ölwechsel oder unversehens bei der Ausfahrt landeten. Sauber + Gisin löste dieses Problem mit einem elektronisch gesteuerten Parkleitsystem. Rasch und zielsicher.

Schliesslich haben wir auf allen Gebieten, die mit Elektrotechnik und Elektronik zusammenhängen, eine Erfahrung, die nur wenige aufweisen können. Eine Erfahrung, die Sie sich zunutze machen sollten. Ganz gleich, ob es um Parkhaussteuerungen, Verkehrsanlagen, Löt-, Verbindungs- oder Antriebstechnik, Gesamtenergie- oder Notstromanlagen, Energieberatung oder ganz

einfach um Installationen geht.

Wer mit Sauber + Gisin zusammenarbeitet, darf sicher sein, eine optimale Lösung zu bekommen.

Wann rufen Sie uns an, damit wir zusammen auch Ihr Problem lösen können?

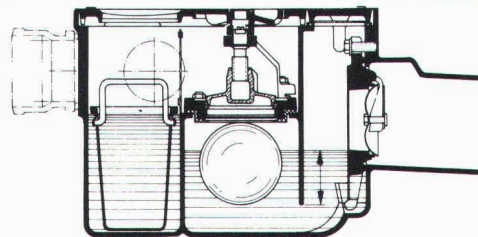
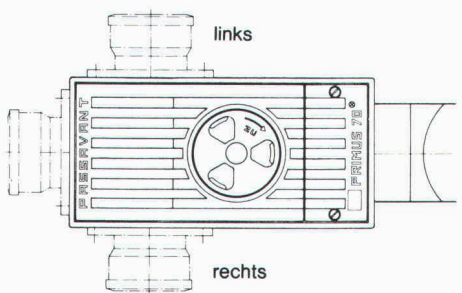

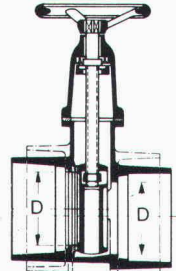
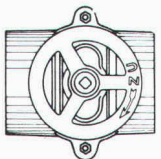
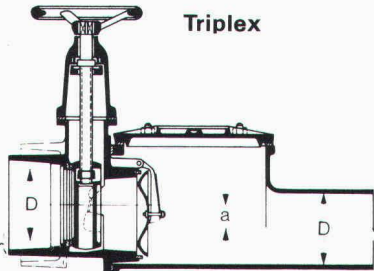
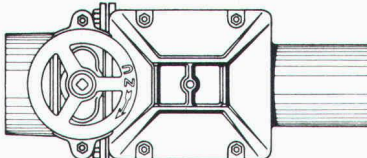


Kaum zu glauben, was man mit Strom alles machen kann.

Sauber + Gisin AG, 8034 Zürich
Höschgasse 45, Telefon 01-252 70 70

Ein Unternehmen der WMH - Walter Meier Holding AG

Dr. Juchli

 <p>Primus S 3fach gesicherter Kellerablauf, gegen Rückstau</p>		<p>PASSAVANT Bietet Sicherheit vor Rückstauschäden Unterlagen verlangen Sie bei</p> 
	 <p>Hochwasserschieber für Guss-, Kunststoff- oder Steinzeugrohre</p>	<p>Werner Maag AG 8032 Zürich Zeltweg 44 Tel. 01/251 75 80/81 Telex 58675</p>
 <p>Triplex</p>	 <p>Doppel-Rückstauverschluss für durchgehende Rohrleitungen. Wird auch mit elektronischer Steuerung oder eingebauter Alarm-Anlage geliefert.</p>	<p style="text-align: right;">SIA 20</p> <p>Name _____</p> <p>Adresse _____</p> <p>PLZ/Ort _____</p>



Es gibt Dinge, die nur in Schwarz
und Weiss vollkommen sind.

z. B. das Angebot an flexiblen
Bauwerksabdichtungen,
wie es die Verbia kennt:
Schwarz wie Bikutop[®], die
Polymer-Bitumenbahn.
Weiss wie Veroplan[®], die
armierte PVC-Dichtungsbahn.

VERBIA

Laufend auf dem **dichtesten** Stand der Technik.

Die Spezialisten für Flächenabdichtungen von Betonbauten.



Erdüberdeckte oder im Grundwasser stehende Bauten, Klärbecken, Schwimmbäder usw. brauchen von Anfang an eine wirkungsvolle Flächenabdichtung. Nur so lassen sich spätere, kostspielige Schäden vermeiden.

Als Spezialisten für Bautenschutz und Bau-sanierung sind wir auch in der Abdichtungs-technik ganz auf der Höhe.

Wünschen Sie eine neue Dokumentation?
Oder ein Gespräch mit unserem Fachmann?
Bitte rufen Sie an.

RENESCO Abdichtungstechnik

Sowohl die Nahtstellen bei Betonierfugen als auch Wand- und Bodenflächen werden sicher und dauerwirksam mit zementgebundenen

RENESCO-Vandex-Materialien abgedichtet. Nach einer Vandex-Abdichtung bleibt die Atmungsfähigkeit erhalten.

renesco[®]
Bautechnik AG

Lauetstrasse 35, 8112 Otelfingen-Zürich
Telefon: 01/844 31 71

Filialen in Basel, Bern, Chur, Lugano,
Winterthur, Servion-Lausanne

Coupon

- Rufen Sie mich bitte an.
 - Ich bitte um den Besuch eines technischen Beraters.
 - Senden Sie mir bitte detaillierte Unterlagen.
- VANDEX 1

Firma: _____

Strasse: _____

PLZ/Ort: _____

Telefon: _____

Bitte ausschneiden und einsenden an:
Renesco Bautechnik AG,
Lauetstrasse 35, 8112 Otelfingen



SIA/Nr. 22

①

Rufen Sie uns, wenn es um Elektroheizungen und Wärmepumpen geht!

Machen Sie Gebrauch von unserem Beratungs-Service: Wärmebedarfsrechnungen, Projekte, Offerten, Kundenberatung – jederzeit stehen unsere Spezialisten zu Ihrer Verfügung.

Unser Aussendienst-Fachberater ist in Ihrer Nähe, aber auch in Wädenswil warten kompetente Fachleute auf Ihren Anruf.

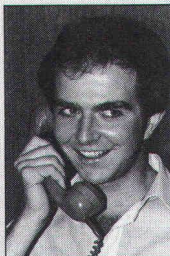
Ihre Kontaktleute in Wädenswil:



Hans-Rudolf Meier
Chef Verkaufsbüro
Elektroheizung



Werner Gremaud
Fachberater
Elektroheizung



Hans Müller
Fachberater
Elektroheizung

Elektro-Zentralspeicher

Feststoff und Wasser

Einzelspeicher

die Superschnellen

Elektro-Bodenheizung

warme Füße, kalter Kopf

Aerocal-Wärmepumpen

das Spitzenprodukt
auf dem Markt

Störi & Co. AG
8820 Wädenswil
Tel. 01 - 780 77 33

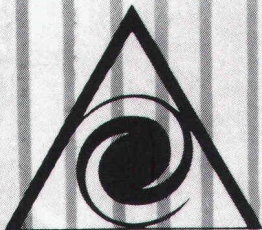
störi

Fabrik für
Elektroheizungen
und Schaltanlagen



GESUND BAUEN!

**Forschung und
Entwicklung,
sowie Handel
und Vertrieb von
Baustoffen auf
biologischer
und gesunder
Grundlage**



Huwa Bio-Bau AG

Bio-Beton
dampfdiffusionsfähiger, universell einsetzbarer Kalksteinbeton
Bio-Plast
Mauermörtel auf Kalksand-Basis
Bio-Sperr-Plast
wasserdichter Sperrmörtel auf Kalksand-Basis
Bio-Por
wasserdichter und dampfdiffusionsfähiger Sockelputz und Grundputz für aussen
Bio-Decor «ausen»
natürlich gefärbter, wasserfester, dekorativer Aussenputz
Bio-Decor «innen»
natürlich gefärbter, dekorativer Innenputz, feuchtigkeitsregulierend und geruchsabsorbierend
Proto-Cell
ungiftiges, vorbeugendes Holzschutzmittel gegen Insekten und Pilze
Proto-Wood
ungiftiges, witterungsbeständiges Holzimprägnierungsmittel und Schutzmittel für aussen
Proto-Wood «innen»
ungiftiges, wasserfestes Holzimprägnierungsmittel und Schutzmittel für innen
Bio-Isolier-Verglasung
dipolmoment-freies Float-Glas
Holzwohle-Platten
magnesiumgebundene Leichtbauplatten mit hervorragendem Wärmespeichervermögen
HUWA-Baumatten
doppelseitig papierbeschichtete Kokosfasermatten
sowie weitere für den Hausbau wichtige Elemente

HUWA BIO-BAU AG
CH-8707 Uetikon am See
Schützenhausstr. 1 Telefon 01/920 15 67

EgoKiefer Türen

EgoKiefer Türen bieten Architekten und Bauherren Gewähr, optimalen Bedienungscomfort mit ansprechenden ästhetischen Lösungen zu vereinen. EgoKiefer,

EgoKiefer Türen rundherum durchgehend gleich beschichtet. Auch die Kanten!

einer der führenden Schweizer Türenproduzenten, hat ein neues,

Dekorfolien in 6 attraktiven Dessins: Nussbaum, Palisander, Macoré, Eiche dunkel, Eiche hell, weiss. Dazu Schichtstoffplatten und Limba naturfurniert.

umfassendes Produktionsprogramm für Abschluss- und Innentüren sowie für Fertigtürelemente ausgearbeitet, das den Wünschen des Bauherrn zu günstigen Konditionen entspricht.

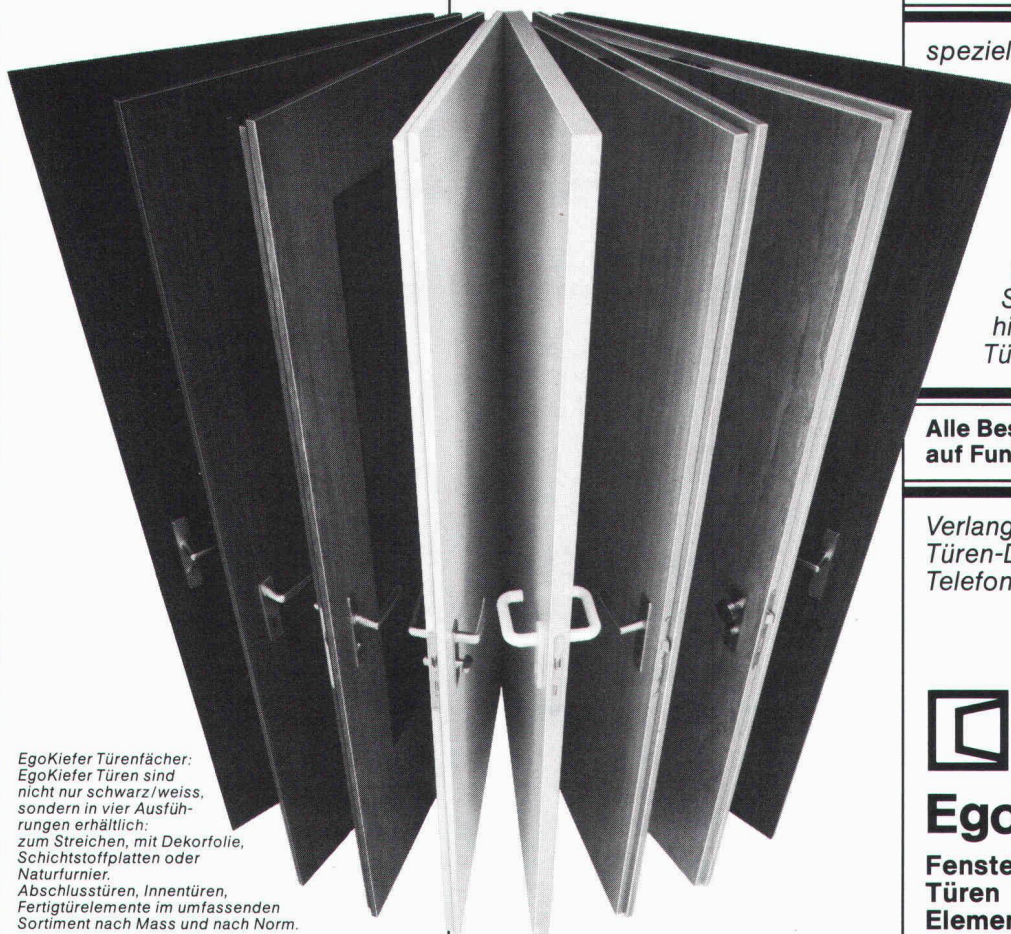
EgoKiefer Türen erfüllen die heute gestellten Ansprüche: Schallschutz-Türen, wärmedämmende und feuerhemmende Ausführungen sind kombinierbar. Für Altbausanierungen, Renovationen und Umbauten gibt es ein

Auch zweiteilige Zargen. Fertigelemente werden erst nach Abschluss der Maurer-, Schreiner-, Maler- und Schlosserarbeiten montiert. Das ist einfacher und billiger.

spezielles Türenprogramm, das einen nachträglichen Türeinbau in bestehende Wohnungen oder Gebäude problemlos macht. Der EgoKiefer TürensERVICE, eine exklusive Dienstleistung für die Schweiz, garantiert auf Jahre hinaus funktionstüchtige Türen.

Alle Beschläge im eigenen Labor auf Funktion und Qualität getestet.

Verlangen Sie die EgoKiefer Türen-Dokumentation. Telefon oder Postkarte genügt.



EgoKiefer Türenfächer: EgoKiefer Türen sind nicht nur schwarz/weiss, sondern in vier Ausführungen erhältlich: zum Streichen, mit Dekorfolie, Schichtstoffplatten oder Naturfurnier. Abschlussüren, Innentüren, Fertigtürelemente im umfassenden Sortiment nach Mass und nach Norm.



EgoKiefer

**Fenster
Türen
Elemente**

EgoKiefer verfügt über ein gut ausgebautes Niederlassungsnetz mit eigenem Montagepersonal.

Hauptsitz

EgoKiefer AG
9450 Altstätten SG
Postfach
Tel. 071/7611 55

Verkaufsdirektion

EgoKiefer AG
8038 Zürich
Postfach
Bachstrasse 15
Tel. 01/482 24 55

Direction régionale pour la Suisse romande

EgoKiefer SA
1844 Villeneuve VD
Tél. 021/6012 92

Niederlassungen

9013 St. Gallen
Tel. 071/27 56 89
7302 Landquart GR
Tel. 081/51 34 34
6903 Lugano
Tel. 091/57 18 48
3005 Bern
Tel. 031/2103 31

4018 Basel
Tel. 061/50 80 22
6000 Luzern 9
Tel. 041/3613 20
1215 Genève 15
Tél. 022/96 33 82
3960 Sierre VS
Tél. 027/55 26 63

Dokumentations-Gutschein. Wir bitten um Zustellung einer

Türen-Dokumentation Fenster-Dokumentation

Gutschein senden an EgoKiefer AG, 9450 Altstätten SG.

Firma _____
Name _____
Strasse _____
PLZ/Ort _____

Aus der Geilinger-Stahlbaupraxis ein typisches Beispiel:

ETS Magglingen – Gross-Sporthalle

Bauherr: Eidg. Turn- und Sportschule, Magglingen
Architekt: M. Schlup, Arch. BSA/SIA, Biel
Ingenieur: Schaffner & Dr. Mathys, Ing.-Büro, Biel
unsere Lieferung: Fabrikation und Montage der Stahlkonstruktion
(räumliches Fachwerk), 485 t

Stahlbau ist und bleibt für viele Bauprobleme die richtige Lösung: denn Wirtschaftlichkeit und Anpassungsfähigkeit sind gewichtige Argumente.

Als Stahlbau-Partner hat Geilinger jahrzehntelange Erfahrung, in grossen wie in kleinen Bauaufträgen. Geilinger-Stahlbauten werden sorgfältig geplant, in unseren leistungsfähigen Werkstätten Bülach und Yvonand erstellt und von unseren zuverlässigen Monteuren im In- und Ausland aufgerichtet.

Im Geilinger-Stahlbau steckt Erfahrung, Fachwissen und Qualität.



GEILINGER

Ingenieur- und
Metallbau-Unternehmung

Geilinger AG
8401 Winterthur, PF 988
Tel. 052 84 61 61, Telex 76731

Basel, Bern, Bülach,
Elgg, Menziken, St. Gallen,
Winterthur, Yvonand, Zürich

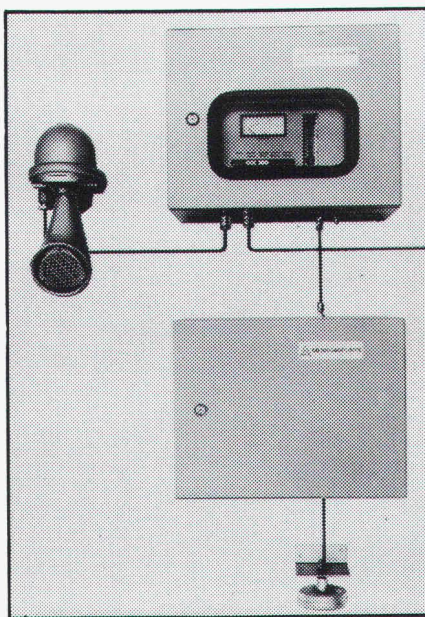
Schönholzer AG
Schwarztorstrasse 31
3000 Bern 14
Telefon 031/25 96 51
Telex 32 889



SCHÖNHOLZER AG

Vergiftungs- Gefahr?

Menschen und Anlagen schützen,
Gebäude überwachen – wir haben
die Lösungen für Sie!
Das AUER-Programm umfasst über
20 verschiedene Geräte-Typen
zum Schutz vor explosiven oder
giftigen Gas/Dampfgemischen.



Zum Beispiel

AUER CO-ALARM 730

Die automatische Anlage für
die Überwachung von Tief-
garagen und Parkhäusern und
zur Steuerung von
Ventilationsanlagen. Schützt
zuverlässig vor dem unsicht-
baren, aber hochgiftigen
Kohlenmonoxyd!

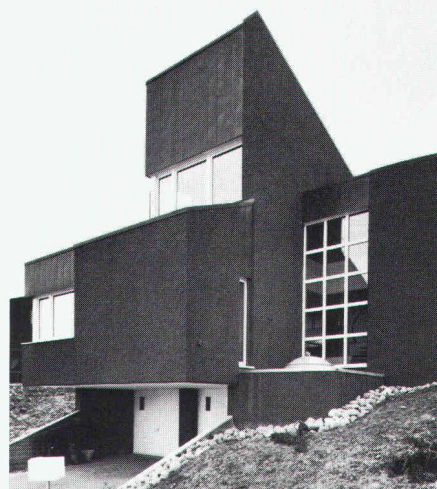
Verlangen Sie bitte detaillierte
Unterlagen!

NSU
WITLED



Kunststoff- Fenster SYSTEM COMBIDUR Für Altbauten

und Neubauten



Bauten sind Zeugnisse ihrer Zeit, umso schwieriger ist die Erhaltung wertvoller Altbausubstanz. Bei jeder Renovation ist eine der wichtigsten Aufgaben, die Harmonie zwischen Fenster und Gesamtfassade zu bewahren. Mit Kunststoff-Fenstern *System Combidur* ist eine ästhetisch und architektonisch einwandfreie Sanierung möglich, da Systemvielfalt und praktisch jedes Fensterformat die Wahl des richtigen Fenstertyps ermöglichen. Die hohen technischen Anforderungen an Wärmedämmung und Schallschutz erfüllen Kunststoff-Fenster *System Combidur* jederzeit. Zwei Sonderkonstruk-

tionen bieten besondere wirtschaftliche Vorteile. Beim Wechselrahmensystem *Combidur* wird der noch intakte Fensterrahmen belassen und mit Profilen *System Combidur* verkleidet. Die Fensterflügel werden ersetzt und massgenau an Ort und Stelle eingepasst. So wird Zeit und Geld gespart. Bei besonderen Gegebenheiten gelangt das Altbauelement *System Combidur*, eine Kombination von Fenstern, Rolladenkästen und Rolladen vorteilhaft zum Einsatz. Geschulte Fachbetriebe garantieren für Verarbeitung und Montage nach schweizerischen Qualitätsmassstäben.



Ich interessiere mich für die Dokumentation über Kunststoff-Fenster *System Combidur* und bitte um kostenlose Zustellung.

Name: _____

Beruf: _____

Strasse: _____

PLZ/Ort: _____



Bitte einsenden an
Gebrüder Kömmerling GmbH
Verkaufsbüro Schweiz
Postfach 4
CH-8262 Ramsen



Brücken sind zarte Gebilde

Natürlich sind Brücken stark, tragkräftig und stabil gebaut – sie haben aber eine dünne Haut und ein empfindliches Innenleben! Eindringendes Wasser macht die hochentwickelten Eisenbetonkonstruktionen sofort krank.

Man hat Vertrauen in unsere Brückenbeläge

Und Brückenbelagskonstruktionen sind immer zu einem gewissen Grad Vertrauenssache. Besonders da, wo es um gewissenhafte Materialwahl, sorgfältige Ausführung und gründliche Kontrolle geht.

Problem Brückenbeläge?

Allein in den letzten drei Jahren konnten wir über 180.000 m² Brückenbeläge neu einbauen und gegen 40 Brückenbelagskonstruktionen sanieren.

Aeschlimann AG

Strassenbau + Asphaltunternehmung

4800 Zofingen
062 51 07 07

4600 Olten
062 222 777

5000 Aarau
064 22 25 08

4450 Sissach
061 98 44 84

4806 Wikon
062 52 10 12

8030 Zürich
01 252 20 36

Verlangen Sie unsere
Dokumentation
«Brückenbeläge»