

# **Ermüdungsverhalten von Stahl- und Betonbauten: zum IVBH-Kolloquium in Lausanne: Versuchseinrichtungen an der ETH Lausanne für das Messen von Ermüdungsbeanspruchungen**

Autor(en): **Crisinel, Michel**

Objekttyp: **Article**

Zeitschrift: **Schweizer Ingenieur und Architekt**

Band (Jahr): **100 (1982)**

Heft 12

PDF erstellt am: **25.09.2024**

Persistenter Link: <https://doi.org/10.5169/seals-74773>

## **Nutzungsbedingungen**

Die ETH-Bibliothek ist Anbieterin der digitalisierten Zeitschriften. Sie besitzt keine Urheberrechte an den Inhalten der Zeitschriften. Die Rechte liegen in der Regel bei den Herausgebern. Die auf der Plattform e-periodica veröffentlichten Dokumente stehen für nicht-kommerzielle Zwecke in Lehre und Forschung sowie für die private Nutzung frei zur Verfügung. Einzelne Dateien oder Ausdrucke aus diesem Angebot können zusammen mit diesen Nutzungsbedingungen und den korrekten Herkunftsbezeichnungen weitergegeben werden. Das Veröffentlichen von Bildern in Print- und Online-Publikationen ist nur mit vorheriger Genehmigung der Rechteinhaber erlaubt. Die systematische Speicherung von Teilen des elektronischen Angebots auf anderen Servern bedarf ebenfalls des schriftlichen Einverständnisses der Rechteinhaber.

## **Haftungsausschluss**

Alle Angaben erfolgen ohne Gewähr für Vollständigkeit oder Richtigkeit. Es wird keine Haftung übernommen für Schäden durch die Verwendung von Informationen aus diesem Online-Angebot oder durch das Fehlen von Informationen. Dies gilt auch für Inhalte Dritter, die über dieses Angebot zugänglich sind.

# Versuchseinrichtungen an der ETH Lausanne für das Messen von Ermüdungsbeanspruchungen

Von Michel Crisinel, Lausanne

## Ermüdung und Ermüdungsversuche

Seit längerer Zeit ist bekannt, dass bestimmte, wiederholten veränderlichen Beanspruchungen ausgesetzte Maschinenteile manchmal nach einer mehr oder weniger langen Betriebsdauer brechen, obwohl die maximal wirkende Spannung erheblich unterhalb der Bruchfestigkeit des Werkstoffes liegt. Diese Erscheinung, die bei allen Metallen zu beobachten ist, die *wiederholten Belastungen grösserer Häufigkeit* ausgesetzt sind, und deren Ursache offensichtlich geheimnisvoll ist, wird als «Ermüdung» bezeichnet. Sie zeigt sich in einem solchen Bauteil durch das Auftreten eines zunächst mit blossen Auge unsichtbaren Risses, der von einer Stelle ausgeht, wo ein örtlicher Materialfehler oder eine Spannungskonzentration vorhanden ist. Nachdem dieser Riss entstanden ist, breitet er sich immer weiter aus, bis der verbleibende Materialquerschnitt nicht mehr in der Lage ist, die vorhandene Beanspruchung aufzunehmen. Es entsteht dann ein *plötzlicher Bruch*, der zu einem völligen Versagen des betrachteten Bauteils führt.

Der *Ermüdungsbruch* zeigt immer zwei *Bereiche*: der eine, mit *matter, seidiger Oberfläche*, entsteht während dem fortschreitenden Anwachsen des Risses, der andere, mit *körniger Bruchfläche*, entsteht beim plötzlichen, plastischen Bruch (Bild 1).

Die Untersuchung der Ermüdung war während sehr langer Zeit ein Gebiet, das dem Maschinenbau und der Luftfahrt vorbehalten war. Als Folge der katastrophalen Einstürze von grossen Brücken, insbesondere in den USA und in Australien, und von kleineren, an Stahlbauten beobachteten Schäden, wurden jedoch auch Bauingenieure auf diese Erscheinungen aufmerksam. An zahlreichen Universitäten wurden bedeutende Forschungsarbeiten durchgeführt, um die zu Ermüdungsbrüchen führenden Mechanismen aufzudecken. Ziel der Untersuchung war und ist es, durch ein besseres Konzept der Tragwerke und durch die Entwicklung von Berechnungsmethoden die Ermüdung realistisch zu erfassen. Das *zunehmende Übergreifen* des Ermüdungsproblems auf *Stahltragwerke* hat zwei *Ursachen*:

einmal die starke Entwicklung der *Schweisstechnik*, welche die Nietung bei allen in der Werkstatt gefertigten Konstruktionen und teilweise sogar auf der Baustelle ersetzt hat, zum andern die *Verwendung von hochfesten Stählen*, die zu leichteren für die Ermüdung anfälligeren Konstruktionen geführt hat. Die Untersuchung von Ermüdungserscheinungen an grossen zusammengesetzten Teilen (zum Beispiel an Brückenträgern) hat gezeigt, dass Versuche an kleinen, mechanisch bearbeiteten Prüfkörpern für die Wirklichkeit weder hinsichtlich des Masstabes noch hinsichtlich der aufgetragten Beanspruchungen repräsentativ waren. Daraus entstand die Tendenz zugunsten von Versuchen an Stahlkonstruktionen in natürlicher Grösse, mit speziell zu diesem Zweck konstruierten Versuchseinrichtungen. Im Hinblick darauf wurden an der ETH Lausanne und besonders am *Institut für Stahlbau* (ICOM, Département de Génie Civil) eine besondere *Belastungseinrichtung*

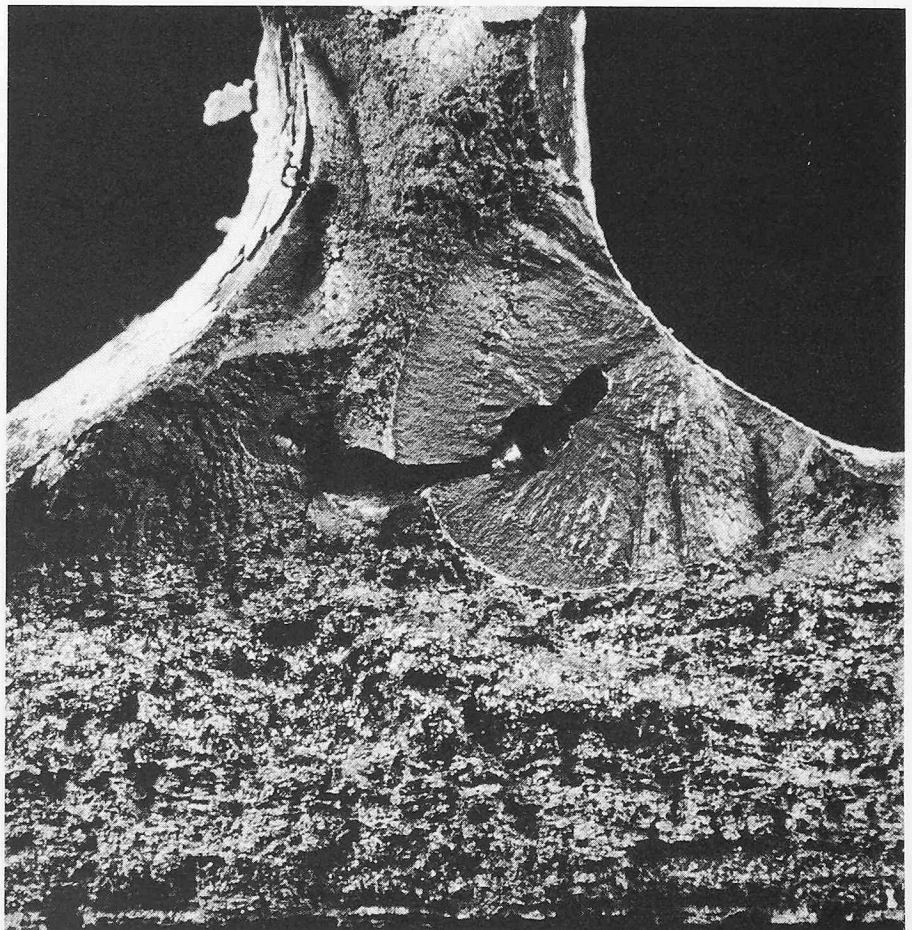
und ein *Aufspannboden* entwickelt. Mit Hilfe der Belastungseinrichtung können die wirklich auftretenden Belastungen auf ein beliebiges Tragwerk aufgebracht werden, während der Aufspannboden die dabei auftretenden hohen Kräfte und Schwingungen aufnimmt.

## Belastungssimulator

Die Beanspruchung von Kunstbauten hat den zufälligen Charakter der Belastungen aus dem Schwerverkehr, deren Grösse und Häufigkeit im Belastungsspektrum dargestellt wird (Bild 2). Solche Spektren wurden an bestehenden Brückenbauwerken aufgezeichnet. Die Hauptaufgabe des Simulators besteht nun in ihrer wirklichkeitsgetreuen Reproduktion an Tragwerken in natürlicher Grösse in der Versuchshalle. Mit Hilfe dieser Maschine ist es somit möglich, in einigen Wochen mehrere Jahrzehnte der Lebensdauer eines wirklichen Bauwerkes zu simulieren (Bild 2).

Die tatsächlich vorhandenen Verhältnisse werden am besten durch die Verwendung eines *Systems mit elektrisch-hydraulischer Steuerung und geschlossenem Kreislauf* erfasst. Eine solche Einrichtung ist in der Lage, ein Belastungsprogramm mit grosser Genauigkeit zu reproduzieren, wobei es sich um einen

Bild 1. Verlauf eines Ermüdungsbruches



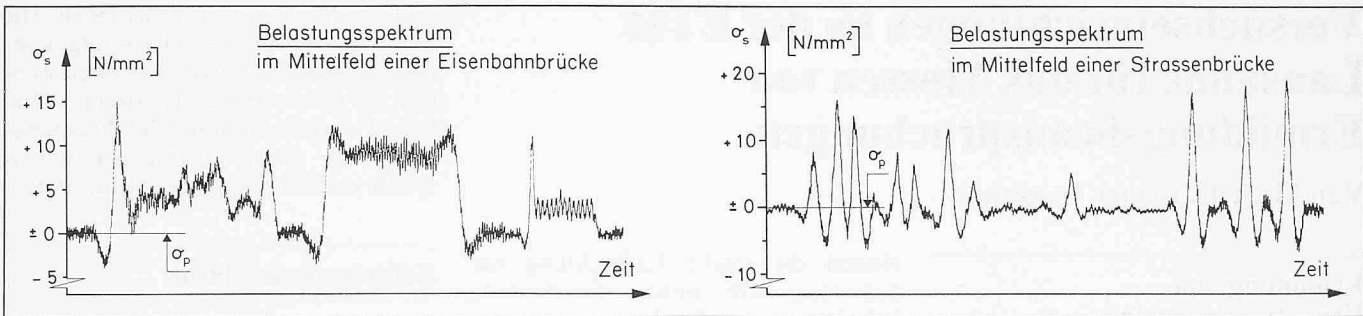


Bild 2. Belastungsspektrum der Verkehrslasten

statischen, dynamischen oder Ermüdungsversuch handeln kann. Der Simulator wurde im Eidgenössischen Flugzeugwerk (F + W Emmen, Schweiz) entworfen und gebaut. Das prinzipielle Funktionsschema des für den Belastungssimulator verwendeten geschlossenen Kreislaufs ist in Bild 3 dargestellt. Die Steuerung erfolgt mit Hilfe eines Tonbandgerätes. Das auf dem Band aufgezeichnete Signal kann zum Beispiel die Dehnung eines Tragelements der Brücke sein, das mit Hilfe eines Dehnungsmessstreifens während der Überfahrt der Fahrzeuge aufgenommen wurde (Bild 2).

Die Übertragung erfolgt durch einen Geber, der eine elektrische Spannung erzeugt, die dem gemessenen Wert, d. h. der Kraft, der Verformung oder der Verschiebung proportional ist. Dieses als *Servo-Verstärker* bezeichnete elektronische Bauteil hat als Hauptaufgabe, das aufgenommene Signal des Gebers (Istwert) mit dem vorgesehenen (Sollwert) zu vergleichen und zu verstärken. Durch die Differenz zwischen diesen beiden Werten entsteht das Pi-

lotsignal, dieses wiederum wirkt auf das Servoventil, das den Durchfluss des Öls in den hydraulischen Pressen steuert und dadurch die gewünschten Belastungen erzeugt.

Jede der beiden Pressen der Simulators kann als doppelt wirkende Kolbenpresse eine Kraft von 500 kN (50 t) in beiden Richtungen erzeugen. Die Pressen sind auf einem Belastungsrahmen aufgelagert und können in jede beliebige Lage geschwenkt werden. Der nach dem System «Meccano» konstruierte Rahmen bietet sehr vielseitige Möglichkeiten der Montage und erlaubt Versuche für praktisch jedes beliebige Trag-

### Aufspannboden

Der Belastungsrahmen, die Pressen und die Bauteile, an denen der Ermüdungsversuch durchgeführt wird, sind *unverschieblich* mit dem Boden der Versuchshalle verbunden. Die Befestigung erfolgt mit Verankerungsstäben, die

den für die Vorspannung von grossen Betonbrücken benutzten ähnlich sind und welche die von den Pressen während des Versuchs erzeugten Kräfte auf den Hallenboden übertragen. Der Aufspannboden muss in der Lage sein, diese Auflagerkräfte aufzunehmen. Er sollte praktisch unverformbar sein und die von den Ermüdungsversuchen erzeugten Schwingungen möglichst gut dämpfen. Er besteht deshalb aus einem grossen Stahlbetonkasten, der auf Stahlfedern gelagert ist (Bild 4), wodurch die Übertragung von Schwingungen auf die übrigen Gebäude der EPFL vermieden wird.

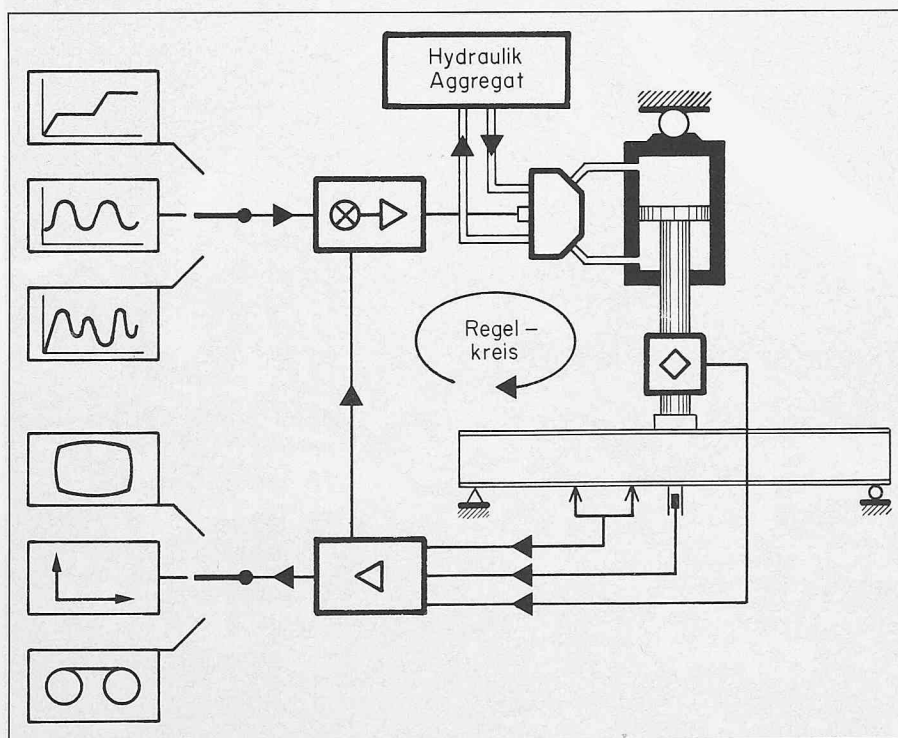
Bei Abmessung von 23,70 m Länge, 13,20 m Breite und 3,65 m Höhe beträgt die Masse des Kastens 1300 t. Für Ermüdungs- und dynamische Versuche ist er auf seinen Längsseiten auf 56 elastischen Auflagern in einem zweiten wasserdichten Betonkasten gelagert, der seinerseits auf Pfählen ruht. Jedes dieser Auflagerelemente besteht aus einer Kapsel, in der sich neun Schraubenfedern aus Stahl befinden. Für statische Versuche ruht der Kasten auf zwölf festen Auflagern. Das Anheben und Absenken des Kastens erfolgt mit sechs hydraulischen Pressen, von denen jede eine Tragkraft von 2500 kN (250 t) hat. Die Pressen sind in Nischen unter der unteren Platte des Kastens angeordnet. Die Konstruktion des Aufspannbodens, insbesondere die des oberen, die Verankerungselemente enthaltenden Teils, erfolgte innerhalb der bereits montierten Halle und somit unter günstigen atmosphärischen Bedingungen. Dies war sehr vorteilhaft, da die Montagegenauigkeit der Verankerungen hohen Anforderungen genügen musste (Bild 5).

### Beispiel einer Anwendung

Welche Art von Versuchen wird nun auf dieser Anlage durchgeführt, warum geschieht dies und wie wird dabei praktisch vorgegangen?

Zunächst ist festzustellen, dass der Wunsch zur Durchführung von Versuchen im natürlichen Massstab immer vorhanden ist, dass jedoch häufig die

Bild 3. Prinzipschema des Belastungssimulators



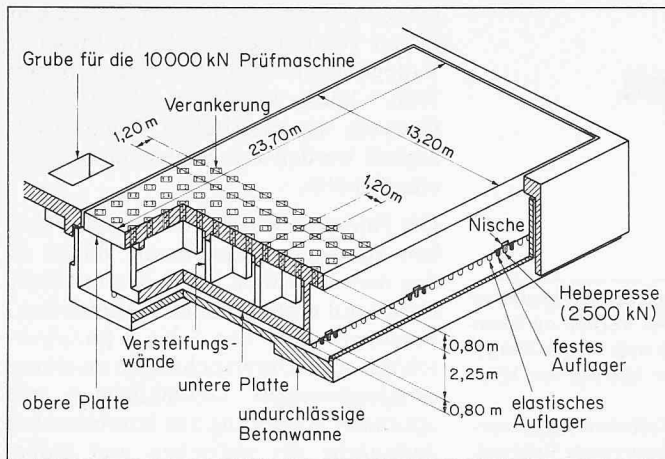


Bild 4. Aufspannboden

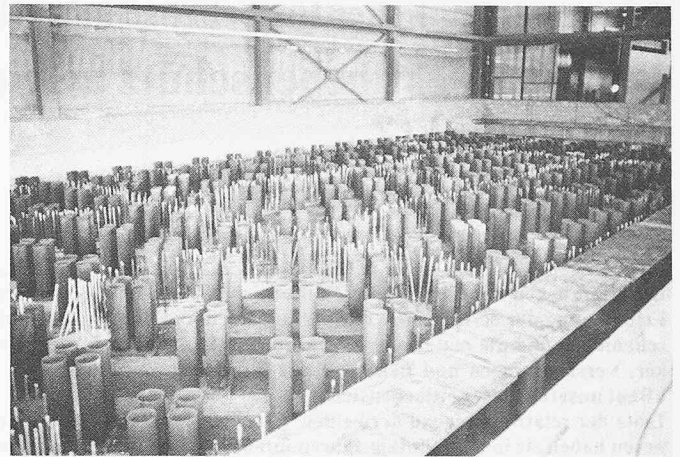


Bild 5. Herstellung der oberen Platte des Aufspannbodens

praktischen Voraussetzungen dazu fehlen. Die Konstruktion eines Modells im Massstab 1:1 ist teuer, benötigt viel Platz und erfordert grosse Kräfte zur Erreichung des Bruchzustandes. Die Grösse der Konstruktionselemente, deren Untersuchung auf dem Prüfstand möglich ist, ist durch die Länge des Aufspannbodens (23 m), die Tragfähigkeit der Verankerungen (1000 kN) und die Kapazität der hydraulischen Pressen (500 kN) begrenzt. Dies führt dazu, dass teilweise bestehende Tragwerke untersucht werden, die auf der Strasse oder auf der Schiene transportiert werden können. Dies war zum Beispiel der Fall bei der Eisenbahnbrücke, die als erster grosser Ermüdungsversuch in der Halle für konstruktiven Ingenieurbau untersucht wurde. Diese provisorische Brücke der Schmalspurbahn Solothurn-Zollikofen-Bern (SZB) war während acht Jahren im Betrieb, bis sie dem Institut kostenlos von der Bahngesellschaft zur Durchführung von Forschungen zur Verfügung gestellt wurde.

Die an diesem Bauwerk durchgeführten zahlreichen Untersuchungen und Versuche waren durch den Willen bestimmt, soviel wie möglich von dieser unverhofften Gelegenheit zu profitieren. Ausser seinem demonstrativen Charakter (Einweihung der Versuchshalle, 10. Jahrestag der Gründung des ICOM, Tage der offenen Tür etc.) lag das Hauptziel des Ermüdungsversuchs an der Brücke der SZB in der Entwicklung von Methoden zur Rissdetektion, von Reparaturverfahren und in der Überprüfung gewisser den Normen zugrunde liegender Hypothesen. Ergänzend zum Ermüdungsversuch wurden statische Versuche durchgeführt, um durch Messungen die Genauigkeit von verschiedenen für die Ermittlung der Lebensdauer benutzten Rechenmodellen zu überprüfen. Die Brücke wurde in der Halle in den Ermüdungssimulator des ICOM eingebaut (Bild 6). Die Abstützung erfolgte über zwei Betonblö-

ke, die als Auflager wirkten. Die Lasten der Pressen wurden über zwei Drehgestelle aufgebracht, welche die wirkliche Lasteneintragung bestmöglich darstellen. Die Stellung der Drehgestelle wurde so gewählt, dass in den kritischen Schnitten Spannungen entstehen, die zu Ermüdungsrissen führen können. Die am Belastungsrahmen befestigten Pressen übertragen die Kräfte über Querträger und Stützen auf den Aufspannboden. Schliesslich wurde die Brücke mit verschiedenen Gebern, Dehnungsmessstreifen, Rissdrahtüberwachungen und anderen Messeinrichtungen ausgerüstet, durch die eine ständige Überwachung des Ermüdungsversuchs und die vollständige Messung der Kräfte und Beanspruchungen möglich ist, die in den verschiedenen Teilen während der Belastung auftreten.

Der Ermüdungsversuch der Brücke der SZB wurde in mehreren Etappen durchgeführt, die sich insgesamt über mehr als ein Jahr erstreckten. Durch den Versuch war es möglich, wertvolle Erkenntnisse über zerstörungsfreie Methoden der Rissdetektion, Reparaturverfahren von ermüdungsgeschädigten Bauwerken und über mögliche Verbesserungen der Detailkonstruktionen im Hinblick auf ein verbessertes Ermüdungsverhalten zu erhalten.

### Schlussfolgerungen

Die in der Versuchshalle bereitgestellten Einrichtungen, insbesondere der Belastungssimulator und der Aufspannboden ermöglichen die Durchführung von Versuchen an grösseren Tragwerken des konstruktiven Ingenieurbaus im natürlichen Massstab. Durch die besonderen Eigenschaften dieser Einrichtungen können an der EPFL und insbesondere am ICOM bedeutende Forschungsarbeiten auf den Gebieten des Ermüdungsverhaltens

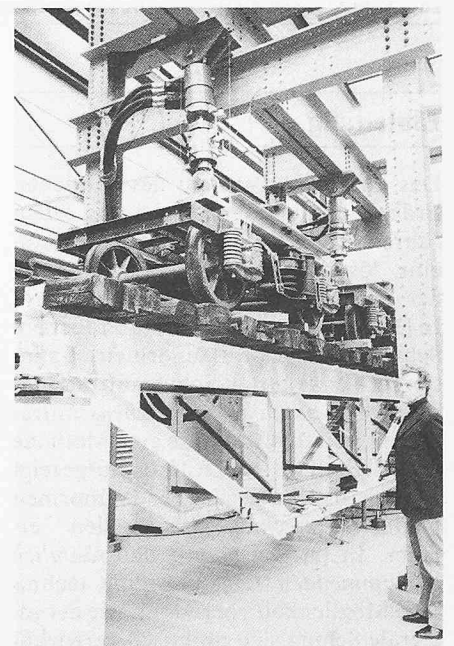


Bild 6. Eisenbahnbrücke im Ermüdungssimulator

von Stahlkonstruktionen, des Verhaltens von Bauwerken im Gebrauchszustand, des wirklichen Verhaltens von Tragwerken, der Lebensdaueranalyse und der Verbesserung der Lebensdauer von geschweissten Stahlkonstruktionen durchgeführt werden. Diese Gebiete sind gegenwärtig von besonderer Bedeutung, da sich der Bau der Nationalstrassen in seiner Endphase befindet und sich die Behörden auf die Überwachung und den Unterhalt der zahlreichen Kunstbauten vorbereiten.

Adresse des Verfassers: M. Crisinel, dipl. Ing. EPFL, Institut de Statique et Structures, ICOM - Construction métallique, Ecole polytechnique fédérale, 1015 Lausanne.

Übersetzung aus dem Französischen: C. Notheisen, dipl. Ing. SIA