

Dauerhafte Betonbauwerke: Eindrücke von einer Arbeitstagung des Deutschen Beton-Vereins

Autor(en): **Brux, G.**

Objektyp: **Article**

Zeitschrift: **Schweizer Ingenieur und Architekt**

Band (Jahr): **102 (1984)**

Heft 17

PDF erstellt am: **24.09.2024**

Persistenter Link: <https://doi.org/10.5169/seals-75451>

Nutzungsbedingungen

Die ETH-Bibliothek ist Anbieterin der digitalisierten Zeitschriften. Sie besitzt keine Urheberrechte an den Inhalten der Zeitschriften. Die Rechte liegen in der Regel bei den Herausgebern.

Die auf der Plattform e-periodica veröffentlichten Dokumente stehen für nicht-kommerzielle Zwecke in Lehre und Forschung sowie für die private Nutzung frei zur Verfügung. Einzelne Dateien oder Ausdrucke aus diesem Angebot können zusammen mit diesen Nutzungsbedingungen und den korrekten Herkunftsbezeichnungen weitergegeben werden.

Das Veröffentlichen von Bildern in Print- und Online-Publikationen ist nur mit vorheriger Genehmigung der Rechteinhaber erlaubt. Die systematische Speicherung von Teilen des elektronischen Angebots auf anderen Servern bedarf ebenfalls des schriftlichen Einverständnisses der Rechteinhaber.

Haftungsausschluss

Alle Angaben erfolgen ohne Gewähr für Vollständigkeit oder Richtigkeit. Es wird keine Haftung übernommen für Schäden durch die Verwendung von Informationen aus diesem Online-Angebot oder durch das Fehlen von Informationen. Dies gilt auch für Inhalte Dritter, die über dieses Angebot zugänglich sind.

Spezielles Rechenprogramm

Mit einem speziell entwickelten Rechenprogramm wurde der Einblick in die Armierungswirkung von Kunststoffzwischen-schichten bei Applikationen im Strassenbau wesentlich verbessert. Aufgrund des Gewebeeinflusses lassen sich die Zunahme der Tragfähigkeit des Untergrundes oder bei gleichbleibender Tragfähigkeit die Einsparungen an Fundationsmaterial ermitteln. Bild 1 zeigt als Beispiel die Aggregateinsparung in Prozenten der als erforderlich betrachteten Kofferstärke bei einem angenommenen Achsdruck von 10 t. Die zusätzliche Verbesserung der Tragkraft ist in Bild 2 dargestellt. Die Ergebnisse wurden in erster Linie anhand von Versuchsstrecken und anhand der Literatur [5, 6, 7] überprüft.

Verlegeempfehlung

Geolon-Gewebe, das ab Standardrollen von 5,0 m Breite und 100 Laufmeter Länge quer zur Strassenrichtung verlegt wird, soll mindestens 0,30 m lose überlappt werden. Bei Gewebe, das in Strassenlängsrichtung verlegt wird, sollen die losen Überlappungen mindestens 0,75 m betragen. Die Gewebe lassen sich problemlos konfektionieren,

wobei maximale Breiten von 20,0 m möglich sind.

Tabelle 1. Flächengewicht und Reissfestigkeit

Gewebeart	Flächengewicht g/m ²	Reissfestigkeit KN/m	
		längs (Kette)	quer (Schuss)
Geolon 15	120	15	15
Geolon 40	170	40	20
Geolon 70	220	70	70
Geolon 120	550	140	50
Geolon 200	720	230	40

Die Reissfestigkeit von Gewebetypen verschiedener Flächengewichte sind in Tabelle 1 zusammengestellt. Für statische Beanspruchungen und Filterzwecke stehen weitere Gewebetypen zur Verfügung.

Wirtschaftlichkeit

Mit dem Einbau von Geotextil-Geweben lassen sich Einsparungen erzielen, da dank geringerer Kofferstärken Fundationsmaterial eingespart wird und da kein Kiesverlust durch Einpressung beim Verdichten in das Planum entsteht. Die reduzierte Kofferstärke erfordert zudem weniger Materialaufhub und -abtransport.

Die Grösse der erzielbaren Einsparungen kann im konkreten Fall für jeden Strassenausbau mit einem detaillierten Kostenvergleich ermittelt werden.

Literatur

- [1] Barenber, E. J., Dowland Jr. J. H., Wales, J. W.: «Evaluation of Soil-Aggregate Systems with Mirafi Fabric». University of Illinois, August 1975
- [2] Einsenmann, J., Leykauf, G.: «Prüfung eines Filtervlieses für den Eisenbahnoberbau». C.I.S.T., April 1977
- [3] Haliburton, T. A., Lawmaster, J. D., King, J. K.: «Potential Use of Geotechnical Fabric in Airfields Runway Design». School of Civil Eng., Oklahoma State Univ., October 1980
- [4] Webster, S. L., Watkins, J. E.: «Investigation of Construction Techniques for Tactical Bridge Approach Roads Soft Ground». Soil and Pavements Laboratory, U.S. Army Engineer Waterways Experiment Station. Technical Report s-77-1
- [5] Webster, S. L., Alford, S. J.: «Investigation of Construction Concepts for Pavements Across Soft Ground». Geotechnical Laboratory, U.S. Army Engineer Waterways Experiment Station. Technical Report s-78-6
- [6] Nieuwenhuis, J. D.: «Membranes and the Bearing Capacity of Roadbases». C.I.S.T., April 1977
- [7] Bakker, J. G.: «Mechanical Behaviour of Membranes in Road Foundations». C.I.S.T., April 1977
- [8] Giroud, J. P.: «Design of Geotextile-Reinforced, Unpaved Roads». A.S.C.E. Convention Portland, April 1980

Adresse des Verfassers: B. Schmid, Mühlebach AG, 5200 Brugg

Dauerhafte Betonbauwerke

Eindrücke von einer Arbeitstagung des Deutschen Beton-Vereins

Von G. Brux, Frankfurt a.M.

Der Deutsche Beton-Verein veranstaltete unter diesem Thema am 25. November 1983 in Frankfurt am Main eine Arbeitstagung mit dem Ziel, in die laufende Diskussion um die Dauerhaftigkeit des Baustoffs Beton sachliche Argumente hineinzutragen. Die über 300 Teilnehmer aus der Bauverwaltung, Bauindustrie und Forschung folgten mit grossem Interesse den zehn Fachvorträgen über Bestandsaufnahme und Massnahmen bei der Planung und Konstruktion sowie bei der Baustoffwahl und Bauausführung und trugen in der anschliessenden lebhaften Aussprache weitere Einzelheiten dazu bei.

Bestandsaufnahme

Einleitend befasste sich W. Voss (Landesverband Westfalen/Lippe [LWL], Münster/Westf.) mit «Schäden an Betonbauwerken und ihren Ursachen». Der Bestand an Strassenbrücken in der Unterhaltung des LWL hat sich seit 1945 flächenmässig verzehnfacht. Der Wiederbeschaffungswert seiner Brücken mit 18,8 Mio m² Fläche beträgt 42 Mrd DM. Der Anteil der Spannbetonbrücken am Gesamtbestand liegt heute bei 65%, und der aus den letzten zehn Jahren beträgt 90%. Die Nutzungsdauer von Spannbetonbrücken wird mit 50 bis 70 Jahren angenommen; 80 bis 100 Jahre erscheinen möglich. Das bedeutete für den LWL jährlich mindestens 0,5 Mrd DM Erneuerungskosten, die jedoch wegen des Altersaufbaus heute noch nicht anfallen. Die Schäden haben unterschiedlichste Ursachen, z. B. dass eine Anzahl von Einflüssen, die zu Schäden führten oder dazu beitrugen, nicht vorhersehbar waren (Verkehrszunahme nach Anzahl und Gewicht, Winterdienst, Zunahme aggressiver Stoffe in der Luft), die Eigenschaften von Baustoffen und -teilen falsch eingeschätzt wurden (Zuverlässigkeit von Abdichtungen, Frost-Tausalz-Widerstand

von Beton) und über die Wirkungen des Temperaturgradienten und über die Beanspruchungen an der Koppelfuge mangelnde Erkenntnisse vorlagen [1]. Dennoch ist festzustellen, dass eine Anzahl von Schäden bei sachgemässer Anwendung der Regeln der Technik vermeidbar gewesen wäre.

G. Wischers (Forschungsinstitut der Zementindustrie, Düsseldorf) stellte zum «Langzeitverhalten von Betonbauwerken» fest, dass dem Baustoff Beton keine Neigung zu einer durch Oxidation und Wasser bedingten Korrosion oder zu einer Alterung innewohnt. Stattdessen nimmt die Festigkeit des Betons noch jahrzehntelang zu, und der Bauherr erwartet ein weitgehend wartungsfreies Verhalten während der gesamten Nutzungsdauer. Die Untersuchung der Dauerhaftigkeit alter Betonbauwerke lässt sich nur begrenzt systematisch auswerten, weil meist weder die Bedingungen bei der Herstellung noch die Einzelheiten der Beanspruchung hinreichend bekannt sind. Sie erlauben aber den gesicherten Schluss, dass ein hoher Prozentsatz der Betonbauwerke den in sie gesetzten Erwartungen hinsichtlich jahrzehntelanger Dauerhaftigkeit ohne zusätzliche Schutzmassnahmen entspricht. Praxisnahe Langzeitversuche erlauben hingegen eine zumindest halbquantitative Beurteilung der verschiedenen Einflussgrössen auf die Dauer-

haftigkeit. Das Otto-Graf-Institut in Stuttgart untersuchte die Witterungsbeständigkeit von grösseren Betonkörpern auf der Alb und im Hochgebirge über nunmehr 40 Jahre (etwa 1 mm Witterungsabtrag bei einer mittleren Betongüte auf der vom Regen beanspruchten Seite in 10 Jahren) sowie das MPA München den Korrosionsschutz der Bewehrung an grösseren Probekörpern aus Stahl- und Spannbeton seit 20 Jahren, die in München, Rheinhausen und auf einer Nordseeinsel ausgelagert sind. Danach müssen für eine befriedigende Dauerhaftigkeit Anforderungen an mehrere Einflussgrössen gestellt werden, die sich zum Teil gegenseitig beeinflussen oder auch ausgleichen. Die wichtigsten sind die Betonfestigkeit, der Wasserzementwert, der Zementgehalt, die Verarbeitbarkeit, die Nachbehandlung, die Betondeckung und die Rissbreite. Die Richtlinien des Deutschen Ausschusses für Stahlbeton zur Verbesserung der Dauerhaftigkeit von Aussenbauteilen aus Stahlbeton [20] trägt diesen Erkenntnissen Rechnung, so dass bei deren Befolgung ein hervorragendes Langzeitverhalten von Betonbauwerken unterstellt werden darf.

K. Kordina (TU Braunschweig) sprach über «Unterhalten und Instandsetzen von Betonbauwerken». Unterhaltungsmaßnahmen an Betonbauwerken sollten sich nicht in einer Beurteilung nach Augenschein hinsichtlich Oberflächen-Korrosionsschäden oder Rissbildungen mit anschliessender Oberflächenkosmetik erschöpfen. Jeder Instandsetzungsmaßnahme muss eine Analyse des Schadens [6-10] nach Ursache und Umfang vorausgehen. Manche Schadensursachen können nicht beseitigt werden, und bei gefährdeter Standsicherheit ist das Tragwerk mit veränderten Belastungs- und Bemessungsvorschriften nachzurechnen. Innerhalb dieser Fragen sind auch die voraussichtliche Dauerhaftigkeit und die Verfahren für Rissverpressungen [2-5] zu beurteilen. Dabei ist entscheidend, ob das Bauteil auch weiterhin solchen Beanspruchungen ausgesetzt sein wird, die zur Rissbildung geführt haben. Arbeitende Risse müssen 10 mm breit und 20 mm tief aufgeschnitten und wie eine Dehnungsfuge dauerelastisch abgedichtet werden [5]. Angesichts der auftretenden Probleme bei Korrosionserscheinungen von Spanngliedern wäre es wünschenswert, wenn schon im Zuge der Bauwerksplanung an spätere Überwachungs- und Wartungsarbeiten, aber auch an Verstärkungsmöglichkeiten gedacht wird – etwa durch Einbau von Leerrohren.

Aus der Diskussion zu diesen Vorträgen ist zu entnehmen, dass sich Schäden an Betonbauwerken nur sehr langsam entwickeln und meist erst in sehr fortgeschrittenem Zustand erkennbar werden, Anstriche nur etwa acht Jahre dauerhaft, richtig hergestellte Betonoberflächen aber über 50 Jahre halten und bei Instandsetzungen nicht immer der ursprüngliche Zustand (keine Querschnittsergänzung) hergestellt wird.

Massnahmen bei Planung und Konstruktion

H. Pause (Philipp Holzmann AG, Düsseldorf) brachte «Gesichtspunkte bei Ausschreibung und Vergabe – Substanzerhaltung und

Lebensdauer von Betonbauwerken». Schon die Ausschreibung setzt bauwerksbezogene Randbedingungen, welche die Lebensdauer erhöhen. Angebote sollten nicht nur nach niedrigstem Preis, sondern unter Berücksichtigung aller Gesichtspunkte bewertet werden; dazu zählen die Ausführungsgüte, die Unempfindlichkeit gegenüber Umwelteinflüssen (Atmosphäre, Temperaturen, Tausalz, aggressive Wasser, Mikrobiologie), die Gewährleistung der Ausführung, geringste Unterhaltungskosten sowie *Instandsetzungs- und Wartungsfreundlichkeit* der angebotenen Konstruktion. In die zu erwartenden Betriebskosten des Bauwerks sind die Ausgaben für die Beseitigung von Bauschäden und notwendige Schutzmassnahmen einzubeziehen. Voraussetzung für volkswirtschaftlich richtige Lösungen sind Fachkenntnisse für die Vergabeentscheidungen (nicht nur für Sicherheit, sondern für Lebensdauer und Substanzerhaltung), Entscheidungsvollmacht beim technischen Fachmann (statt beim Nicht-Fachmann) und wirtschaftliches Denken mit einer *Gesamtrechnung* über die gesamte Nutzungsdauer der Bauwerke.

U. Stoffregen (Hochtief AG, Essen) berichtete über «Bemessung und Konstruktion dauerhafter Betonbauwerke». Dieser Bereich wird zur Schadenursache, obwohl ein sinnvolles Bemessungsregelwerk zur Verfügung steht. Hier muss die Ausbildung ansetzen; neben der theoretischen Wissensvermittlung ist an den Schulen das Konstruieren durch Anfertigen von Schalungs- und Bewehrungsplänen zu vertiefen. Der konstruierende Ingenieur wird dann die richtigen Massnahmen treffen (Mindestbewehrung, Fugen an richtiger Stelle, horizontale Bauwerksaussteifung, kritische Überprüfung der Lastannahmen, folgerichtige Ableitung aller Kräfte über die Tragkonstruktion bis in die Fundamente, Untersuchung des Tragverhaltens eines Bauwerks in den einzelnen Herstellungszuständen). Zur Sicherung der geforderten Güte gibt es einige Regeln für Auftraggeber und Auftragnehmer: Produktanforderungen eindeutig festlegen – Güteanforderungen nach Bauwerksart abstufen – Organisation der Gütesicherung ist Sache des Unternehmers – betriebsinterne Gütesicherung von aussen überprüfbar – zusätzliche Aufwendungen des Bauherrn für gesicherte Güte und ausreichende Zeit für Planung und technische Bearbeitung. Wenn sich diese wenigen Grundsätze im Alltag durchsetzen, wird dafür keine Norm notwendig, denn Qualität muss erzeugt werden, sie kann nicht in die Baukonstruktion hinein kontrolliert werden.

H. Seiler (Deutscher Beton-Verein, Wiesbaden) sprach über «Neue Regeln zur Bewehrungsführung und Betondeckung». Die wichtigsten Voraussetzungen für die Dauerhaftigkeit der Betonbauwerke sind wirklichkeitsnahe und vollständige Erfassung der Einwirkungen (Lasten, Zwang), entsprechende Annahmen für den Kräftefluss im Bauteilinneren, Anpassung der Bewehrung an das gewählte Tragmodell und wirksamer sowie langfristiger Schutz der Bewehrung gegen Korrosion. Die in DIN 1045 (12/78) in den Abschnitten 13 und 18 niedergelegten Grundsätze für Stababstände, Biegerollendurchmesser, Verankerungen, Stösse und Führung der Bewehrung einschliesslich kon-

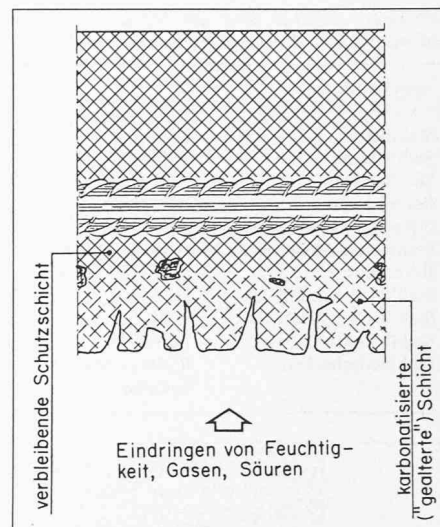


Bild 1. Karbonatisierte Zone innerhalb der Betondeckung

struktiver Bewehrung gelten im allgemeinen zu Recht und haben sich bewährt. Infolge neuer Erkenntnisse, Entwicklungen und Technologien sowie durch den Zwang zur Rationalisierung entstanden in letzter Zeit neue Bewehrungsempfehlungen für bestimmte Anwendungen. Zur Verbesserung der Dauerhaftigkeit ist in einigen Fällen *zusätzliche* Bewehrung erforderlich (an Koppelfugen), andererseits kann auch *an Bewehrung gespart* werden (bei der Rissbreitenbeschränkung in dicken Wänden). Denn letztlich kommt es nicht auf die Menge der eingelegten Bewehrung, sondern auf ihre richtige Lage im Bauteil an. Zur *Bewehrungsführung* im Hinblick auf die Dauerhaftigkeit wurden folgende Anwendungsprobleme behandelt: Bewehrung zur Beschränkung der Rissbreite in biegebeanspruchten Bauteilen und in dicken Wänden [11] sowie bei nachträglich ergänzten Querschnitten [12] und Verbundbewehrung bei mehrschichtigen Platten, Übergreifungsstösse mit kurzem Längsversatz [13], Zusatzbewehrung im Bereich von Arbeitsfugen in Spannbeton (Koppelfugen) (DIN 4227, Teile 2 und 6), Verwendung vorgefertigter Bewehrungselemente (Schubleitern, Wandanschlüsse), beschichtete und verzinkte Bewehrungen, Bewehrung für im Gleitbauverfahren hergestellte Wände [14] und Zulagebewehrung beim Ausbessern und Verstärken mit Spritzbeton [15-19].

Die wohl wichtigste Voraussetzung für die Dauerhaftigkeit ist eine ausreichend dicke und dichte Betondeckung guter Betongüte. Sie gewährleistet einen dauerhaften Schutz der Betonteile gegen Korrosion der Bewehrung, Feuereinwirkung, aggressive Medien und Verschleiss der Betonoberfläche. Sie sichert aber auch den Verbund zwischen Bewehrung und Beton. Gerade hier lässt sich durch zweckmässige Bewehrungsführung viel für die Dauerhaftigkeit tun (Vermeiden einer «Siebwirkung»).

Angesichts von auch auf mangelnde *Betondeckung* zurückzuführenden Schäden an Betonoberflächen (Bild 1) und wegen der grossen Bedeutung der Betondeckung hat der Deutsche Ausschuss für Stahlbeton in der «Richtlinie zur Verbesserung der Dauerhaftigkeit aus Stahlbeton» [20] festgelegt, dass für *Aussenbauteile* aus Stahlbeton die in DIN 1045 (13.2.1) festgelegten Mindestmas-

Tabelle 1. Angaben über die Mindestmasse der Betondeckung in deutschen Regelwerken

Angabe für	in
Stahlbeton	DIN 1045
Stahlbeton	DIN 4227
Stahlleichtbeton	DIN 4219 Teil 2
Betonbrücken	DIN 1075
öffentliche Kunstbauten	ZTV-K 80
Stahlbeton-Aussenbauteile	DAsStb-Richtlinie
Brandschutz	DIN 4102 Teil 4
Stahlleichtbetondielen	DIN 4028
Stahlbetonbohrpfähle	DIN 4014
Stahlbetonrohre	DIN 4035
Stahlbetonbecken	Richtlinien für den Bäderbau

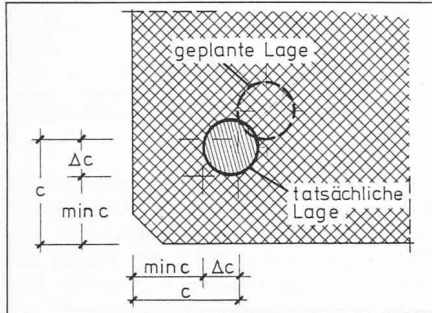


Bild 2. Erklärung der Masse der Betondeckung

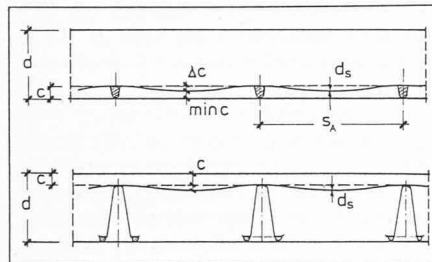


Bild 3. Abstandshalter für untere und obere Bewehrung

se der Betondeckung (Tab. 1) beim Einbau der Bewehrung im allgemeinen um den Sicherheitszuschlag $\Delta c = 1,0$ cm erhöht werden müssen (Bild 2). Hierdurch werden u. a. unvermeidliche Massabweichungen berücksichtigt. Das «Verlegemass» (Nennmass) ergibt sich also zu $c = c_{min} + \Delta c$ (Bild 2). Werden besondere Massnahmen zur Einhaltung der Betondeckung getroffen, kann der Zuschlag auf $\Delta c = 0,5$ cm verringert werden. In dem vom Deutschen Beton-Verein und von der Fachvereinigung Betonfertigteilebau aufgestellten «Merkblatt Betondeckung» [21] sind solche besonderen Massnahmen zusammengestellt. Nach wie vor gilt der Grundsatz, dass das Mindestmass c_{min} nach DIN 1045 eine ausreichende Dauerhaftigkeit gewährleistet, wenn es am fertigen Bauteil (nachmessbar) vorhanden ist. Für die Dauerhaftigkeit des Betonbauwerks ist aber ebenso wichtig [21] die Angabe des Verlegemasses auf der Bewehrungszeichnung, die richtige Wahl der Biegerollendurchmesser, das Einhalten von *Mindestabständen* und Rüttelgassen sowie der Einbau von ausreichend vielen geeigneten *Abstandhaltern*, deren Dicke sich aus dem Verlegemass ergibt (Bild 3). Eingegangen wurde auch auf häufig vorkommende Fehler bei der Bewehrungsführung und bei Abhilfemassnahmen.

Schrifttum

- [1] Engelke, P.: «Überblick über die Ursachen und Bedeutung von Schäden im Bereich von Spannglied-Kopplungen». Strasse und Autobahn 31(1980) Nr. 11, S. 499 ff.
- [2] Iványi, G.: «Sanierung von Rissen durch Epoxidharzinjektionen». Forschungsbeiträge für die Baupraxis. Ernst & Sohn, Berlin 1979, S. 75 ff.
- [3] Merkblatt für das Verpressen von Rissen mit Epoxidharzsystemen im Bereich von Spanngliedkoppelstellen. Bundesminister für Verkehr, Bonn Mai 1980
- [4] Merkblatt für die Anwendung von Reaktionsharzen im Betonbau. Teil 3.1: Füllen von Rissen im Beton, Stahlbeton und Spannbeton mit Reaktionsharzen. Deutscher Beton-Verein, Wiesbaden August 1981
- [5] Asendorf, K.: «Die Behandlung von Rissen in Betonbauwerken». Zeitschrift für das gesamte Sachverständigenwesen (ZSW) 4(1983) Nr. 12, S. 273-276
- [6] Ruffert, G.: Schäden an Betonbauwerken. Verlagsges. Rudolf Müller, Köln 1982
- [7] Ruffert, G.: Ausbessern und Verstärken von Betonbauwerken. 2. Auflage. Beton-Verlag, Düsseldorf 1982
- [8] Ruffert, G.: Unterhaltung von Massivbrücken. Beton-Verlag, Düsseldorf 1983
- [9] Linder, R.: «Entstehung und Beseitigung von Schäden im Betonbau». Zement und Beton 28(1983) Nr. 1, S. 1-9
- [10] Dartsch, B.: «Dauerhaftigkeit und Substanzerhaltung von Betonbauwerken». BMFT-Statusseminar. Beton 33(1983) Nr. 5, S. 170-174
- [11] Rostásy, F.S.; Henning, W. B.: «Rissbildung in dicken Betonbauteilen infolge Zwang». Bericht zu einem AIF/DBV-Forschungsvorhaben, Mai 1983 - unveröffentlicht
- [12] Daschner, F.; Kupfer, H.: «Schubsicherung bei nachträglich ergänzten Querschnitten». Bericht zu einem DBV-Forschungsvorhaben, Februar 1983 - unveröffentlicht
- [13] Betzle, M.; Stöckl, S.; Kupfer, H.: «Übergreifungs-Halbstoss mit kurzem Längsverstoss bei zugbeanspruchten Rippenstählen in Leichtbeton». Heft 347 Deutscher Ausschuss für Stahlbeton
- [14] Merkblatt für das Herstellen von Silos im Gleitbauverfahren. Deutscher Beton-Verein, Wiesbaden Mai 1977
- [15] Richtlinien für das Ausbessern und Verstärken von Betonbauteilen mit Spritzbeton. Deutscher Ausschuss für Stahlbeton, Februar 1976 und Oktober 1983
- [16] DIN 18 551. Spritzbeton, Herstellung und Prüfung. Juli 1979
- [17] Merkblatt Instandsetzung von Betonbauteilen. Deutscher Beton-Verein, Wiesbaden März 1982. Beton- und Stahlbetonbau 77(1982) Nr. 10, S. 264-268
- [18] Brux G.; Linder R.; Ruffert, G.: Spritzbeton - Spritzmörtel - Spritzputz. Verlagsges. Rudolf Müller, Köln 1981
- [19] Egger, H. R.: Weiterentwicklungen des Spritzbetonverfahrens. Stuva, Nürnberg 1983
- [20] Richtlinien zur Verbesserung der Dauerhaftigkeit von Aussenbauteilen aus Stahlbeton. Ergänzende Bestimmung zu DIN 1045 (Dezember 1978). Deutscher Ausschuss für Stahlbeton März 1983
- [21] Merkblatt Betondeckung. Deutscher Beton-Verein und Fachvereinigung Betonfertigteilebau im BDB und Bundesfachabteilung Fertigteilebau im HVBAu Oktober 1982. Beton- und Stahlbetonbau 77(1982) Nr. 11, S. 295-196; Betonwerk + Fertigteile-Technik 43(1982) Nr. 11, S. 655-658 (Erläuterungen von Schwerm, D., und Seiler, H.)
- [22] Empfehlungen zur Nachbehandlung von Beton. Deutscher Ausschuss für Stahlbeton, Oktober 1983
- [23] Nachbehandlung und Oberflächenqualität von Beton. Zement-Mitteilungen Nr. 16, Februar 1982
- [24] Blaut, H.: «Gedanken zum Sicherheitskonzept im Bauwesen». Beton- und Stahlbetonbau 77(1982) Nr. 9, S. 235-239
- [25] Blaut, H. u. a.: «Quality control and quality assurance for concrete structures». CEB-Bulletin Nr. 157, März 1983

Massnahmen bei der Baustoffwahl und Bauausführung

H. Weigler (TH Darmstadt) berichtete über «Ausgangsstoffe für Beton» und ihren Einfluss auf die Dauerhaftigkeit von Betonbauwerken. Betonbauteile sollen den witterungsbedingten Einwirkungen ohne zusätzliche Schutzmassnahmen widerstehen. Das bedingt einen entsprechenden Widerstand des Betons selbst und eine dauerhafte Schutzwirkung gegen Korrosion der Bewehrung. Für beides ist die Dichtigkeit des Betons massgebend, die durch dessen Zusammensetzung, Verarbeitbarkeit und Nachbehandlung bestimmt wird. Bei sachgerechter Wahl dieser drei Massnahmen können die erforderlichen Betoneigenschaften mit allen Ausgangsstoffen erreicht werden, die den Anforderungen der geltenden Stoffnormen entsprechen.

P. Schiessl (TU München) sprach über *Betonstahl und Spannstahl*. *Betonstähle* zeigen kein unterschiedliches Korrosionsverhalten. Anders die *Spannstähle*: Wegen der wesentlich höheren dauernd vorhandenen Spannungen sind hier Wasserstoffversprödung und Spannungsrissskorrosion möglich.

Dabei können Brüche ohne nennenswerten Korrosionsabtrag auftreten. - Bewehrungswahl und *Bewehrungsführung* beeinflussen den Korrosionsschutz der Bewehrung sehr wesentlich. Der absoluten Breite von Querrissen im üblichen Bereich (0,10 bis 0,40 mm) kommt nicht die früher vermutete Bedeutung für den Korrosionsschutz der Bewehrung zu. Viel entscheidender ist die Güte der *Betondeckungsschicht* (Dicke und Dichtigkeit). - Die Verwendung kunstharzbeschichteter Betonstähle ist bei besonders scharfem Chloridangriff anderen Schutzmassnahmen überlegen. - Geschweisste Bewehrungen haben keinen verminderten Korrosionsschutz. Durch das Vorfertigen der Bewehrung mittels Schweißen wird die Massgenauigkeit und die Steifigkeit von Bewehrungselementen erheblich verbessert. Auf diese Weise kann durch die dann leicht erreichbare Einhaltung der Betondeckungsmasse ein wesentlicher Beitrag zur Verbesserung der Dauerhaftigkeit von Stahlbetonbauteilen erreicht werden.

E. Kern (Philipp Holzmann AG, Frankfurt a.M.) sprach über «dauerhaften Beton» als Voraussetzung für dauerhafte Betonbauwerke. Zurzeit gibt es kein einfaches, brauchbares Prüfverfahren, mit dem sich die Dauerhaftigkeit bereits bei der Bauwerksherstel-

lung nachweisen liesse. Die Dauerhaftigkeit des Betons muss deshalb über Anforderungen an *Hilfsgrössen* (W/Z , PC-Gehalt usw.) sichergestellt werden. Bestimmt wird sie aber vor allem von seiner *Dichtigkeit*. Die erforderliche Dichtigkeit wird nur dann erreicht, wenn sich der Beton unter den gegebenen Baustellenverhältnissen ohne Entmischen zuverlässig einbauen und *vollständig verdichten* lässt. Deshalb ist das Grösstkorn des Zuschlags je nach Dichte der Bewehrung zu begrenzen und der Beton in weicher *Konsistenz* mit einem Ausbreitmass von 45 ± 3 cm (Regelkonsistenz) einzubauen. Das Ansteifen des Frischbetons, das bei den durchschnittlichen Transportzeiten zu einem Verlust an Ausbreitmass von 7 cm und mehr führen kann, ist vom Transportbetonwerk bei der Eignungsprüfung durch entsprechende Vorhaltemasse zu berücksichtigen. – Eine wirksame und ausreichend lange *Nachbehandlung* ist ausschlaggebend für die Dauerhaftigkeit der Betonbauwerke, die Höhe des Hydratationsgrades und damit für die Dichtigkeit des oberflächennahen Bereichs. Die erforderliche Dauer hängt von der Zusammensetzung und Festigkeitsentwicklung des Betons, der Betontemperatur, den Umge-

bungsbedingungen und Abmessungen des Bauteils ab [22, 23]. Das auf dem Gebiet der Betontechnik vorhandene Wissen reicht zur Herstellung dauerhafter Betonwerke ohne konservierende Massnahmen aus. Durch ausreichende Vorhaltemasse im stofflichen Bereich, Einsatz geschulten Personals und einer wirksamen Güteüberwachung ist sicherzustellen, dass die Umsetzung dieses Wissens in die Praxis im Transportbetonwerk und auf der Baustelle stets gelingt.

D. Jungwirth (Dyckerhoff & Widmann AG, München) ging abschliessend auf «*Bauausführung und Bauorganisation*» ein und erläuterte dazu Qualitätssicherungs-Systeme (QS-Systeme), die helfen können, Informations- und Ausführungsmängel zu vermeiden. Sie verursachen Kosten, werden bei der Vergabe nach Billigangeboten wenig honoriert und haben sich daher noch nicht durchgesetzt. Die vorgetragenen Vorschläge zur Gütesicherung (QS) für die Planung, Ausführung, bis hin zur Nutzung sind nicht neu. Viele Bauunternehmen betreiben bereits QS in Teilbereichen über ihre Beton- und Spannbetoningenieure. Der Deutsche Ausschuss für Stahlbeton, der Deutsche Beton-Verein und internationale Gremien (CEB,

IVBH usw.) befassen sich damit. Mit wenig Mehraufwand für QS können Gesamtkosteneinsparungen erzielt werden. Eine eindeutige Festlegung der Anforderungen an das Produkt ist jedoch Voraussetzung, die nach erbrachter Leistung überprüfbar sein muss. Die QS selbst muss im Produktionsablauf mit klar abgegrenzter Verantwortlichkeit versehen sein. Motivation, Ausbildung und Checklisten müssen vom Bauleiter bis zum Facharbeiter reichen; Eigenüberwachung darf nicht fehlen. Ein unabhängiger QS-Beauftragter ist der Firmenleitung zu unterstellen, und QS kann im Aufwand je nach Sicherheitsklasse des Bauwerks abgestuft werden.

Die abschliessende Podiumsdiskussion zeigte wieder einmal, wie umfangreich das Gebiet der Dauerhaftigkeit von Betonbauwerken ist. Es wurden Fragen der Sicherheit und Nutzungsdauer von bestehenden Betonbauwerken, der Gütesicherung [24, 25], der Verwendung von Abfallstoffen und Normung behandelt.

Adresse des Verfassers: *G. Bruix*, Dipl.-Ing., Schreyerstr. 13, D-6000 Frankfurt 70.

Tagungsberichte

Tracerhydrologie

Einführungskurs

vom 17.–22. Oktober 1983 in Bern

Am Geographischen Institut der Universität Bern fand vom 17.–22. Oktober 1983 unter der Leitung von *Ch. Leibundgut* (Leiter der Abteilung Gewässerkunde) ein Lehrgang über *Tracermethoden in der Hydrologie* und ihre Anwendung in der Praxis statt. Die Teilnehmerzahl war auf 15 beschränkt, so dass von vornherein mit einer hohen Effektivität der Wissensvermittlung gerechnet werden konnte. Bei den Teilnehmern aus dem deutschsprachigen Bereich der Schweiz, aus Österreich und der Bundesrepublik Deutschland handelte es sich um Geowissenschaftler, Ingenieure und einen Chemotechniker.

An den sechs Tagen wurden u. a. folgende Themen behandelt:

- Anwendung von Fluoreszenztracern in Fließgewässern und im Grundwasser
- Einführung in die Isotopenhydrologie
- Anwendungsmöglichkeiten von Markierstoffen in Gletschern
- Fluoreszenztracerversuche in Seen.

Mittels Referaten wurde der wissenschaftliche Stand des entsprechenden Themenbereiches aufgezeigt. Dazwischen war erfreulicherweise genügend Zeit zur Diskussion, was meist lebhaft genutzt wurde.

Es war die Gelegenheit gegeben, unter der Führung von *U. Schotterer* und *U. Siegenthaler* das Physikalische Institut kennenzulernen, in dem u. a. ein Isotopenlabor untergebracht ist. Vorwiegend wird hier mit Umweltsotopen (^{18}O und ^3H) gearbeitet, die in der Tracerhydrologie zunehmend an Bedeutung gewinnen, sei es im Bereich der Altersbestimmung oder bei der Abgrenzung von Grundwasserprovinzen und Einzugsgebiete-

ten, sei es bei der Auftrennung von Abflussganglinien.

M. Fischer und *J. Bichsel* von der Landeshydrologie in Bern (Bundesamt für Umweltschutz) zeigten im Gelände, wie man anhand der Verdünnungsmethode mit Fluoreszenztracern Abflussmengen in Fließgewässern mit unregelmässig gestalteten Querschnittformen vornehmen kann. Die Auswertung am Spektralfluorimeter war mit einer Besichtigung der geschichtsträchtigen hydrometrischen Station verbunden.

Die durch eine Art «Rieselbewässerung» durch Überfluten der Wiesen bekannten Wassermatten des Langetentales im schweizerischen Alpenvorland waren das Versuchsgelände für einen Markierversuch, der Aussagen über das Fließverhalten in dem aus holozänen Schottern aufgebauten Porengrundwasserleiter geben sollte. Als Markierstoffe benutzten *P. Hirsig*, *Ch. Leibundgut* und *R. Weingartner* zwei Fluoreszenztracer. Die gemeinsame Auswertung der Proben und der Aktivkohlesonden an zwei Spektralfluorimetern wurde von *T. Dervej* und *H.R. Wernli* im Labor erläutert.

Fluoreszenztracer nehmen unter den Markierstoffen eine bevorzugte Stellung ein. Über deren wichtigste Eigenschaften bezüglich Wasserlöslichkeit, Nachweisgrenze und Fluoreszenzintensität, Adsorptionsverhalten, Stabilität und Lichtempfindlichkeit, pH-Abhängigkeit, Temperaturabhängigkeit, Verhalten in Probeflaschen ist nicht zuletzt aufgrund der eingehenden Untersuchungen am Geographischen Institut in Bern sehr viel bekannt. Aus gewässerschützerischen Gründen wird eine möglichst genaue und empfindliche Untersuchungsmethode geboten sein, um die Tracer in geringer und somit unschädlicher Konzentration einsetzen zu können.

Am letzten Tag der gelungenen Veranstaltung war die Möglichkeit gegeben, anlässlich einer Bootsfahrt auf dem Murtensee ein Ge-

rät kennenzulernen, welches die Konzentration von Fluoreszenztracern in situ misst. *P. Hirsig* und *J. Petermann* konnten mit dem «Variosens»-Unterwasserfluorometer markierte Wassermassen im Seewasserkörper kontinuierlich verfolgen. Mit einem geselligen Abendessen wurde die Tagung beendet.

Verständlicherweise war es in einer Woche nicht möglich, mehr als einen Überblick zu erhalten. Dem Anspruch des Kurses, eine Einführung in die Tracerhydrologie zu geben, wurde der Lehrgang sicherlich gerecht. Die Meinungsumfrage bezüglich eines mehrtägigen weiterführenden Kurses im nächsten Jahr zeigte, dass hierfür starkes Interesse vorhanden ist.

Nicht zuletzt sei für die angenehme Arbeitsatmosphäre und die vorbildliche Gastfreundschaft gedankt.

Wolfgang Rosenow, Institut für Geographie der Technischen Universität Braunschweig

Umschau

NOK: wenig komfortable Versorgungssituation

(SVA). Der Spatenstich für ein neues Kernkraftwerk hätte in der Schweiz längst erfolgen müssen. Dies war eine der Hauptaussagen der Pressekonferenz zum Geschäftsjahr 1982/83 der Nordostschweizerischen Kraftwerke AG von Anfang März. Im Winter 1983/84 erhöhte sich der Stromverbrauch im NOK-Einzugsgebiet um rund 9% (November), 9% (Dezember), 11% (Januar) und 6% (Februar). Gesamthaft musste die Schweiz in den vergangenen Monaten November, Dezember und Januar fast 1 Mia kWh Strom aus dem Ausland importieren. NOK-Direktor Küffer betonte deshalb, dass seine Unternehmung ab 1987 mit einem Versorgungsengpass rechne.