

Eine neue Schnellschlussbremse für Stand- und Luftseilbahnen

Autor(en): **Ehrensperger, Erhard**

Objektyp: **Article**

Zeitschrift: **Schweizerische Bauzeitung**

Band (Jahr): **75 (1957)**

Heft 44

PDF erstellt am: **20.09.2024**

Persistenter Link: <https://doi.org/10.5169/seals-63440>

Nutzungsbedingungen

Die ETH-Bibliothek ist Anbieterin der digitalisierten Zeitschriften. Sie besitzt keine Urheberrechte an den Inhalten der Zeitschriften. Die Rechte liegen in der Regel bei den Herausgebern.

Die auf der Plattform e-periodica veröffentlichten Dokumente stehen für nicht-kommerzielle Zwecke in Lehre und Forschung sowie für die private Nutzung frei zur Verfügung. Einzelne Dateien oder Ausdrucke aus diesem Angebot können zusammen mit diesen Nutzungsbedingungen und den korrekten Herkunftsbezeichnungen weitergegeben werden.

Das Veröffentlichen von Bildern in Print- und Online-Publikationen ist nur mit vorheriger Genehmigung der Rechteinhaber erlaubt. Die systematische Speicherung von Teilen des elektronischen Angebots auf anderen Servern bedarf ebenfalls des schriftlichen Einverständnisses der Rechteinhaber.

Haftungsausschluss

Alle Angaben erfolgen ohne Gewähr für Vollständigkeit oder Richtigkeit. Es wird keine Haftung übernommen für Schäden durch die Verwendung von Informationen aus diesem Online-Angebot oder durch das Fehlen von Informationen. Dies gilt auch für Inhalte Dritter, die über dieses Angebot zugänglich sind.

Eine neue Schnellschlussbremse für Stand- und Luftseilbahnen

DK 621-592:625.5

Von Erhard Ehrensperger, Dipl. Masch.-Ing., in Firma Bell Maschinenfabrik AG., Kriens-Luzern

Zusammenfassung

Einleitend wird der im Jahre 1957 durchgeführte Umbau der Standseilbahn Lugano—San Salvatore beschrieben, bei welchem beide Sektionen neue Fahrzeuge erhielten. Dann folgt eine Schilderung über Entwicklung und Aufbau einer neuen automatischen Schnellschlussbremse mit hydraulischer Lüftung und Bremskraftregulierung, die bei den neuen Wagen der Salvatore-Bahn erstmals zur Ausführung gelangte und die insbesondere bei grossen Steigungen oder erhöhten Fahrgeschwindigkeiten gegenüber den Bremssystemen älterer Bauart grosse Vorteile aufweist. Schliesslich ist eine Näherungsmethode für die Berechnung der Bremscharakteristik angeführt, und es werden nähere Angaben über die ausgeführten Versuche und die dabei erhaltenen Messergebnisse gemacht.

Einleitung

Die Standseilbahn Lugano—San Salvatore, die den am südlichsten gelegenen Stadtteil Paradiso mit einem der schönsten Aussichtspunkte des Sotto Ceneri verbindet und sich sowohl bei Feriengästen als auch bei Einheimischen grosser Beliebtheit erfreut, wurde im Februar 1957 mit neuen Wagen ausgerüstet. Die alten Fahrzeuge, die seit dem Jahre 1926 im Verkehr standen, genügten den Anforderungen des heutigen Betriebes nicht mehr, da sie von Jahr zu Jahr baufälliger wurden. Die Bell Maschinenfabrik AG., Kriens, die sich im Seilbahnbau heute auf eine achtzigjährige Erfahrung stützen kann, hat den Umbau durchgeführt.

Die Anlage, die mit zwei eingleisigen Sektionen ein eigenartiges Betriebssystem aufweist, hat Oberingenieur Franz Hunziker anlässlich des ersten, ebenfalls von der Firma Bell AG. ausgeführten Umbaus des Jahres 1926 ausführlich beschrieben¹⁾.

Die neuen Wagenkasten wurden von den Flug- und Fahrzeugwerken Aktiengesellschaft, Altenrhein, in selbsttragender Leichtstahlkonstruktion ausgeführt, wobei der Wagen der ersten Sektion 27 % und derjenige der zweiten Sektion 54 % Neigung aufweist. Jeder Wagen bietet 70 Personen Platz und ist in sechs Abteile unterteilt. Die mittleren beiden sind geschlossen ausgebildet, die übrigen vier, dem ausschliesslichen Sommerbetrieb Rechnung tragend, jedoch offen. Der tal- und der bergseitige Führerstand sind von den andern Abteilen getrennt angeordnet. Die Konstruktion der Drehgestelle sowie der Zusammenbau der kompletten Fahrzeuge und deren Montage auf dem Trasse der Salvatorebahn lag in den Händen der Firma Bell (Bild 1). Die Drehgestelle weisen die konstruktive Besonderheit auf, dass sie über zwei statt, wie sonst allgemein üblich, nur über einen Drehzapfen mit dem Wagenkasten verbunden sind. Jedes Laufradpaar der einen Schiene bildet ein im zugehörigen Drehzapfen gelagertes Teildrehgestell, auf welches sich der Wagenkasten über eine Tellerfederung abstützt (Bild 2). Durch zwei Spurstangen sind die beiden Teildrehgestelle so miteinander verbunden, dass sie sich beim Befahren von Kurven in der Schienenebene parallelogrammartig verschieben, wobei jedoch das System, um dem Fahrzeug die nötige Stabilität zu gewährleisten, senkrecht zur Schienenebene steif bleibt. Auf die grossen Vorteile, die diese Konstruktion mit sich bringt, soll später noch eingegangen werden.

Im bergseitigen Drehgestell (Bild 3) ist die Handbremse eingebaut, welche auf nur eine Schiene wirkt und sowohl vom bergseitigen als auch vom talseitigen Führerstand aus betätigt werden kann. Die Drehungen an den Handrädern werden über Kettentriebe an die unter dem Wagenkasten durchlaufende Handbremswelle und von dort über einen weiteren Kettentrieb und eine Kardanwelle auf das bergseitige Drehgestell weitergeleitet, wo über ein Schneckengetriebe und eine Zahnstange der Bremskeil zwischen die beiden Bremszangen geschoben wird, der diese Zangen an den Schienenkopf anpresst und so die nötige Bremskraft erzeugt.

¹⁾ Der Umbau der Seilbahn Lugano — San Salvatore, Obering. Franz Hunziker, SBZ Band 88, Seite 69 bis 73.

Die auf beide Schienen wirkende automatische Bremse ist im talseitigen Drehgestell eingebaut (Bild 4). Bei den neuen Fahrzeugen der Salvatorebahn gelangte die vom Verfasser sowohl für Stand- als auch für Luftseilbahnen entwickelte Schnellschlussbremse erstmals zur Ausführung, die als eigentlicher Gegenstand der vorliegenden Veröffentlichung anschliessend etwas eingehender betrachtet werden soll.

Ueberblick über die Bremssysteme älterer Bauart

Die Standseilbahnen älterer Konstruktion sind meistens mit Zangenbremsen ausgerüstet, bei welchen die Bremsbacken durch eine mit gegenläufigem Gewinde versehene Spindel, die von einer Achse aus angetrieben, über eine bei Seilbruch einrastende, im normalen Betrieb jedoch ausgerückte Kupplung geschlossen werden. Dieses Bremssystem hat den Nachteil, dass bis zum Anliegen der Bremsbacken am Schienenkopf sehr viel Zeit verlorenggeht, in welcher sich das Fahrzeug bei grossen Gefällen stark beschleunigt, bevor die eigentliche Bremsung einsetzt. Zudem lässt sich die von einer Achse erzeugte Bremskraft nicht steuern, d. h. die Bremszangen werden immer mehr und mehr angepresst, und die Verzögerungen erreichen unzulässig hohe Werte, bis das Fahrzeug schliesslich zum Stillstand kommt. Verschiedene Firmen haben diese Nachteile dadurch beseitigt, dass bei einer Auslösung das Schliessen der Bremszangen durch eine vorgespannte Feder im Schnellgang bewerkstelligt wird, und die Kupplung die antreibende Achse mit der Spindel erst dann kraftschlüssig verbindet, wenn die Bremsbacken bereits an der Schiene anliegen. Die Verzögerungen wurden durch den Einbau von Reibungskupplungen in das die Bremse schliessende Getriebe mit mehr oder weniger Erfolg auf das gewünschte Mass begrenzt. Der grösste Nachteil dieser Bremsen aber, der darin liegt, dass die Wirkung ausbleibt oder zum mindesten reduziert wird, sobald aus irgend einem Grunde (z. B. vereiste Schienen oder defekte Lager) das auf der gemeinsamen Achse sitzende Laufradpaar zu gleiten beginnt, lässt sich durch die beschriebenen Zusatzeinrichtungen nicht aus der Welt schaffen.

Gestützt auf diese Erfahrungen und zum Teil auch bedingt durch die damals von der zuständigen Kontrollbehörde gestellten Bedingungen, nach welchen der Bremsweg, ohne einer Begrenzung der Verzögerung auch nur die geringste Beachtung zu schenken, ein Minimum betragen musste, hat die Bell Maschinenfabrik Aktiengesellschaft die automatische Keil-Schnellschlussbremse²⁾ entwickelt. Dieses Bremssystem, bei welchem im Moment einer Auslösung durch vorgespannte Federn zwei Keile beidseitig der Schiene in eine am Wagenkasten befestigte Führung hineingezogen werden und sich durch die auftretende Reibung weiter selbsttätig an den Schienenkopf anpressen, wobei die maximale Anpresskraft durch seitlich angeordnete Bremsfedern begrenzt wird, hat sich ausgezeichnet bewährt und ist heute noch bei vielen Anlagen im In- und Ausland im Betrieb. Bei allen mit diesen Bremsen ausgerüsteten Standseilbahnen sind die Bremswege erstaunlich kurz. So hatte man z. B. bei den im Februar 1957 ersetzten Fahrzeugen der Salvatorebahn für eine Bremsung mit voller Belastung und aus voller Fahrt, d. h. mit der Anfangsgeschwindigkeit von 2,5 m/s, durchschnittlich mit einem Schliessweg von etwa 0,2 m und einem Bremsweg von nur etwa 0,6 m zu rechnen. Die Schliesszeit, d. h. die Zeit, die verstreicht, bis die normalerweise pro Seite etwa 2 bis 3 mm gelüfteten Backen am Schienenkopf anliegen, betrug, dem angegebenen Schliessweg entsprechend, etwa $\frac{1}{15}$ s. In diesem Zeitabschnitt hat sich der Wagen bis zum Einsetzen der Bremsung je nach der Grösse der Neigung noch etwas beschleunigt. Die Geschwindigkeitszunahme ist aber nur gering, verglichen mit derjenigen, die bei den vorgängig beschriebenen Zangenbremsen zu erwarten ist. Es zeigte sich jedoch, dass

²⁾ Der Umbau der Seilbahn Lugano — San Salvatore, Obering. Franz Hunziker, SBZ Band 88, Seite 88—90.

bei diesen kurzen Bremswegen als unmittelbare Folge der grossen Trägheitskräfte — es wurden, je nach dem Wert des Reibungskoeffizienten, Verzögerungen von 12 bis 17 m/s² und mehr gemessen — an Untergestellen und Wagenkasten bei Bremsproben oft unzulässige Deformationen auftraten, oder dass sogar die im Unterbau einbetonierten Schwellen gelockert wurden.

Entwicklung des neuen Bremssystems

Bei der Entwicklung der neuen Schnellschlussbremse waren die folgenden Bedingungen ausschlaggebend:

a) Schliessen der Bremsbacken innert kürzester Zeit und sofortige Einleitung der Bremsung, damit sich der Wagen auch in der grössten Neigung nicht wesentlich über die Normalgeschwindigkeit hinaus beschleunigt.

b) Der Hauptteil der Bremskraft soll, um Verzögerungsspitzen und damit verbundene mechanische Schläge nach Möglichkeit zu vermeiden, über einen gewissen Zeitabschnitt stetig ansteigend erzeugt werden.

c) Begrenzung der maximalen Verzögerung durch Steuerung der Bremskraft.

Die Bedingungen a) und b) sind, wie sich später zeigen wird, verhältnismässig einfach zu verwirklichen; c) bringt jedoch, so einfach eigentlich die Bedingung im ersten Moment scheint, Probleme verschiedener Natur mit sich.

Bei jedem Fahrzeug, das für den Betrieb auf ebenem oder aber nur wenig geneigtem Gelände konstruiert ist, wird einer zweckdienlichen Regulierung der Bremskraft nichts im Wege stehen. Die abzubremsende Energie ist hauptsächlich kinetischen Ursprungs, während, verglichen damit, der in Gefällen auftretende potentielle Anteil bei den Adhäsionsfahrzeugen der Schiene und der Strasse nur Bruchteile davon erreicht. Zudem erfolgt die Bremsung, je nach Fahrzeugtyp, entweder auf die Räder selbst oder auf damit starr verbundene Bremstrommeln, auf Teile also, die sich mit dem Fahrzeug mitbewegen, und es bedarf weiter keiner Erklärungen, dass für diesen Fall eine ausgeglichene Bremswirkung, die sich betriebssicher steuern lässt, mit verhältnismässig einfachen Mitteln erzielt werden kann.

Grundverschiedene Verhältnisse liegen jedoch bei den Standseilbahnen vor, wo infolge der grossen Trasseneigungen die Bremsung nur wirksam sein kann, wenn sie direkt auf die Schiene erfolgt. Mit zunehmender Steigung werden die zulässigen Fahrgeschwindigkeiten kleiner, d. h. die beim Bremsen zu vernichtende kinetische Energie nimmt ab, dafür aber wird diese durch den potentiellen Energieanteil, der erforderlich ist, um das Fahrzeug im Gefälle zu halten, um ein Vielfaches überstiegen. Bei der zweiten Sektion der Salvatorebahn z. B. beträgt in der grössten Neigung und bei voller Wagenbelastung das Verhältnis von abzubremsender kinetischer zu potentieller Energie annähernd eins zu vier; mit andern Worten wird zur Vernichtung der Geschwindigkeit von der durch die Bremsbacken an den Schienen erzeugten Reibung nur der vierte Teil benötigt, den wir als Bremsanteil bezeichnen wollen, während der Rest für die Ueberwindung der Gewichtskomponente des Fahrzeuges in der Trasseneigung, im folgenden als Hangabtrieb bezeichnet, aufgewendet werden muss. Eine Regulierung der Bremsverzögerung muss aber innerhalb des verhältnismässig kleinen Bremsanteils der Gesamtreibung erfolgen, da der Hangabtrieb für eine bestimmte Neigung konstant bleibt, was gegenüber Adhäsionsfahrzeugen eine wesentliche Erschwerung des Regulierproblems zur Folge hat. Bedenkt man weiter, dass sich der Reibungskoeffizient zwischen Bremsbacke und Schiene von etwa 0,1 bis 0,2 und mehr verändern kann, werden die Voraussetzungen für eine zweckmässige und betriebssichere Regulierung nochmals ungünstiger, da nämlich eine durch die Aenderung des Reibungskoeffizienten bedingte Zu- oder Abnahme der Bremskraft gesamthaft auf den kleineren Bremsanteil entfällt, was bei einer auch noch so geringen Verschiedenheit der Reibungsverhältnisse zu einer beinahe sprunghaften Aenderung der Verzögerung führt. Diese Erscheinung ist als Hauptgrund für die grossen Verzögerungsschwankungen anzusehen, die bei den einleitend erläuterten Bremssystemen auftreten.

Durch die Einführung einer Bremskraftsteuerung sollen unzulässige Verzögerungsspitzen vermieden und eine für alle Verhältnisse möglichst konstante Bremswirkung erzielt werden. Als theoretische Ideallösung wäre eine Steuerung der Bremskraft durch den Hangabtrieb anzusehen, oder mit an-

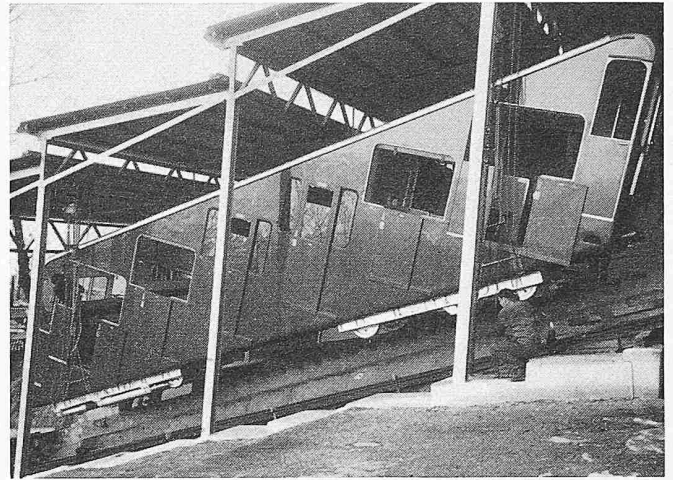


Bild 1. Montage des Wagens der zweiten Sektion

dern Worten, eine direkte Abhängigkeit der Reibung von der durch das Seil am Fahrzeug ausgeübten Zugkraft. Es würden damit sämtliche von Neigung und Belastung herrührenden Einflüsse erfasst; trotzdem könnten die auftretenden Verzögerungen noch in den Grenzen schwanken, zwischen welchen sich der Reibungskoeffizient bewegt. Leider lässt sich diese Lösung technisch nicht oder aber nur unvollkommen verwirklichen, da die Steuerung vom Seil aus zu erfolgen hätte, von einem Teil aus also, der bei einer Notbremsung ohnehin ausfällt. Man ist jetzt geneigt, einzuwenden, dass unter diesen Umständen der unmittelbar vor dem Seilbruch vorhandene Belastungszustand die Bremskraft regulieren müsste, womit dann der Verwirklichung der Ideallösung nichts mehr im Wege stehen würde. Eine solche Steuerungsart wäre aber nicht absolut betriebssicher, da ja dem Seilbruch eine Schwingung der Zugbelastung vorausgehen kann, und es demzufolge dann vorkommen könnte, dass bei grösster Neigung und Vollbelastung die Bremskraft infolge einer durch die Schwingung verursachten Spannungsverminderung zu klein ausfallen würde.

Eine andere Lösung liesse sich anstreben, indem erstens der Einfluss der Neigung durch auf dem Trasse in den Gefällsbrüchen angebrachte feste Anschläge bei der Ueberfahrt des Wagens auf das Bremssystem zu übertragen und zweitens der Belastungszustand durch die Einsenkung des über eine Federung auf das Fahrwerk abgestützten Wagenkastens zu messen und ebenfalls in das Steuerungssystem der automatischen Bremse weiterzuleiten wäre. Auch diese Steuerung ist wegen ungenügender Betriebssicherheit abzulehnen, da ja die Belastung, insbesondere bei Teillast, nicht gleichmässig verteilt zu sein braucht und die Anschläge auf der Strecke durch Stösse so beschädigt werden können, dass sie ihre Funktionen nicht mehr richtig erfüllen.

Das Steuerungsproblem lässt sich theoretisch auch mit einem im Fahrzeug eingebauten Beschleunigungsmesser lösen, der auf eine Reguliervorrichtung, wie sie etwa bei Turbomaschinen Verwendung findet, einwirkt und die Bremskraft gemäss der gewünschten Verzögerung einreguliert. Da ein zuverlässig arbeitender Beschleunigungsmesser aber nur sehr schwache Impulse abzugeben vermag, müssten die Steuerkräfte, wie bei den Turbinenregulierungen, auf hydraulischem Wege durch Servomotoren erzeugt werden. Die konstruktive Gestaltung dieser für eine Notbremse ohnehin etwas komplizierten Anordnung scheidet daran, dass der ganze Steuerungsvorgang in äusserst kurzer Zeit — die totale Bremszeit beträgt oft weniger als eine Sekunde — erfolgen muss, während bei der Regulierung von Turbomaschinen wesentlich grössere Zeitintervalle zur Verfügung stehen. Eine kurze Ueberlegung zeigt, dass eine derartige Steuerung sehr grosse Mengen Druckmediums innert kürzester Zeit erfordern würde, was nur eine Druckluft-Akkumulieranlage, eine Apparateausstattung also, die für eine Notbremse viel zu kostspielig ist, zu leisten vermöchte.

Eine weitere Möglichkeit für eine Steuerung der Bremskraft zum Zwecke der Begrenzung der maximalen Verzögerung besteht darin, dass die an den Schienen erzeugte Reibungskraft gemessen, d. h. deren momentaner Wert aus der Einfederung eines zwischen Bremssystem und Fahrwerk ein-

Bild 2. Wagen der ersten Sektion, Disposition, Masstab 1:70

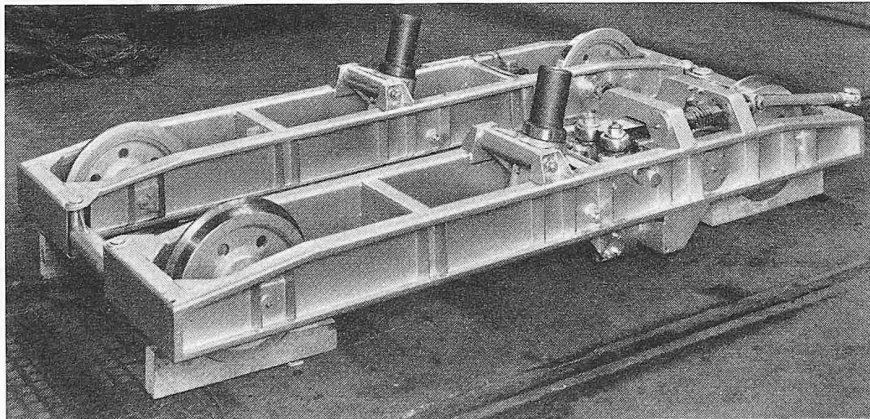
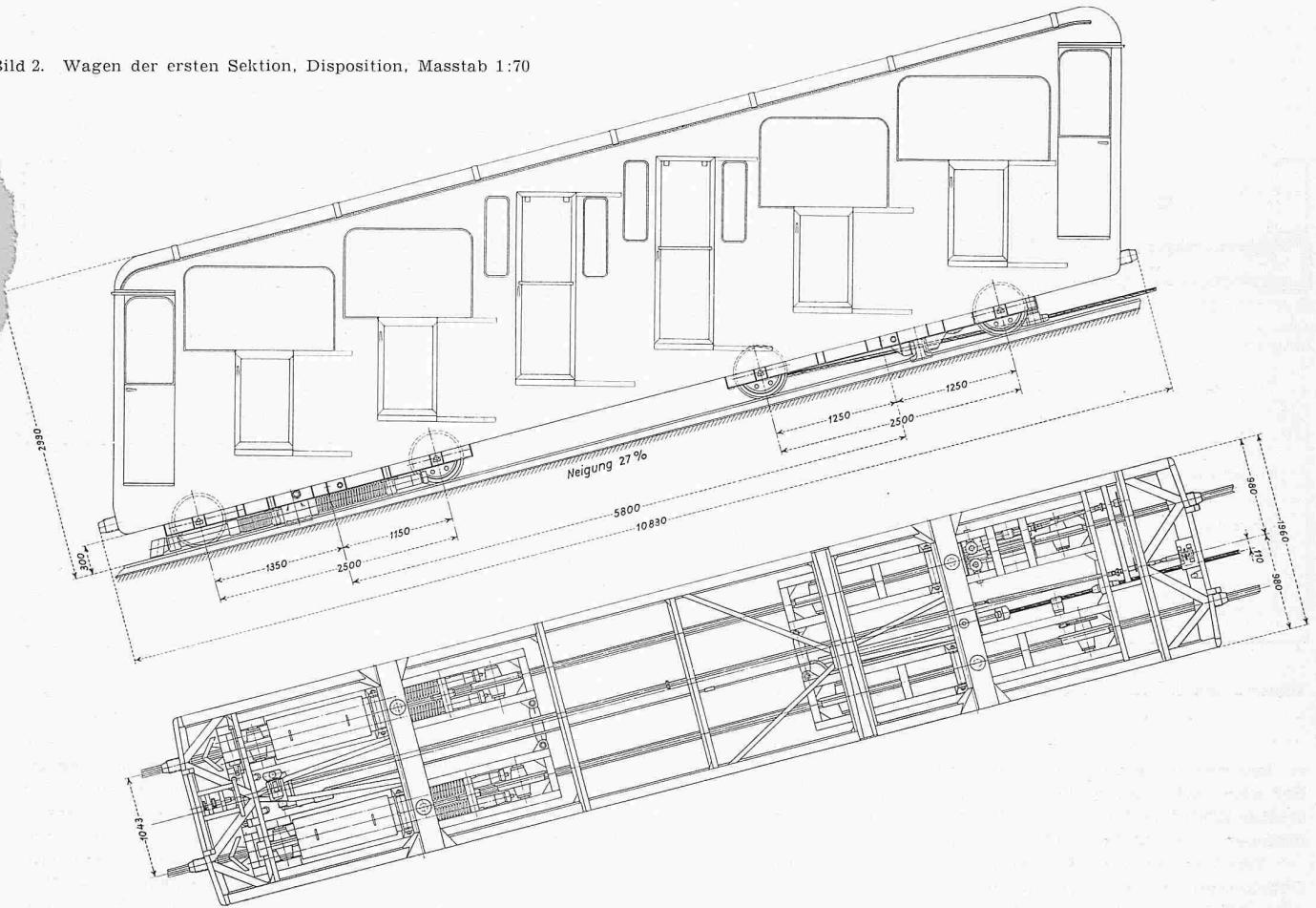


Bild 3. Bergseitiges Drehgestell mit Handbremse

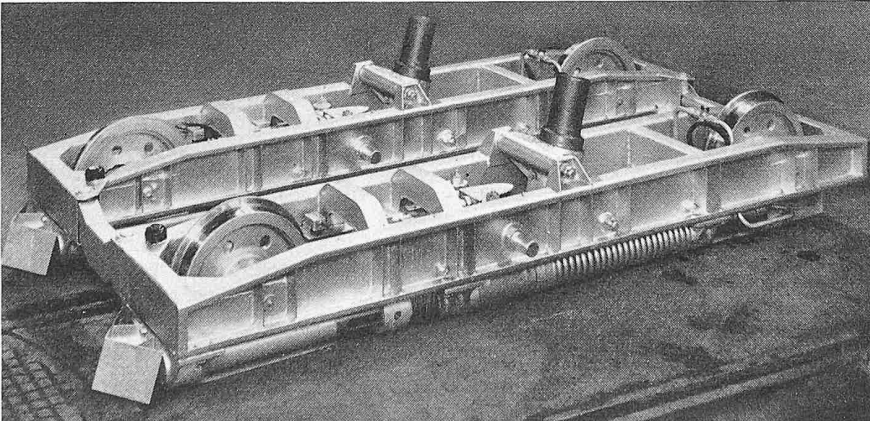


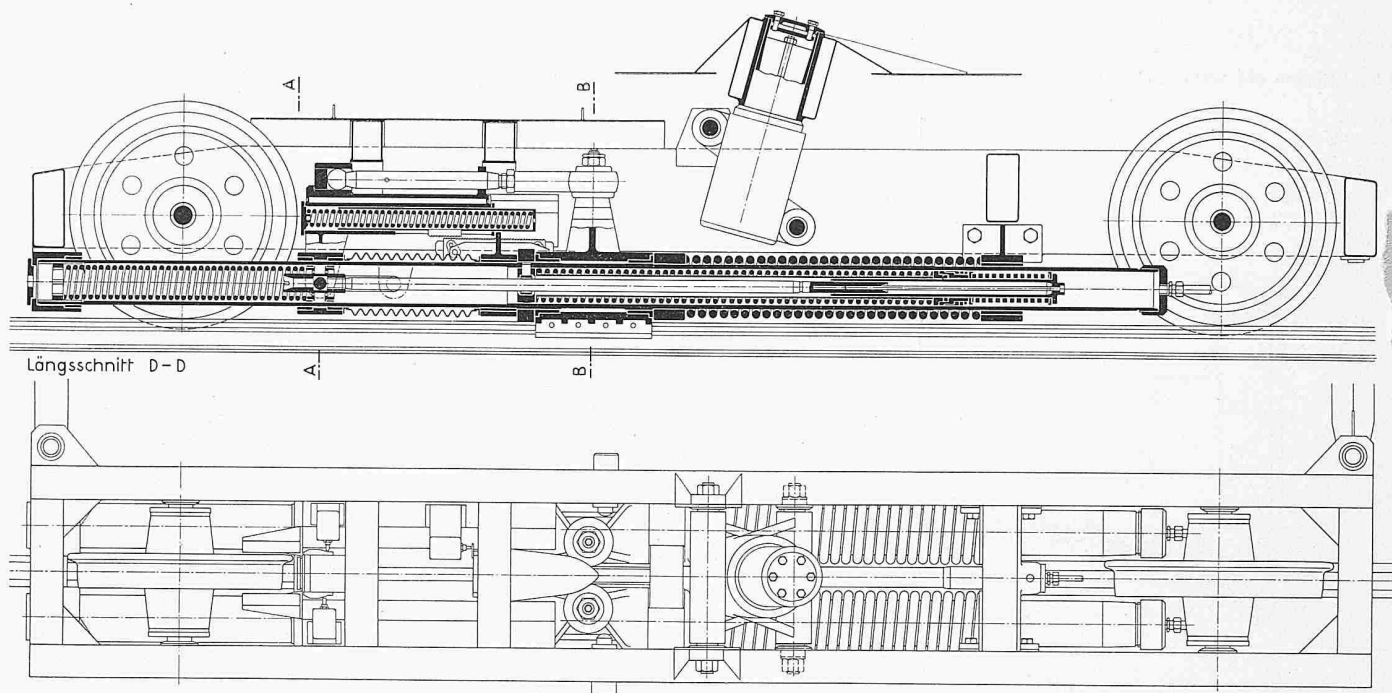
Bild 4. Talseitiges Drehgestell mit automatischer Bremse

gebauten elastischen Zwischengliedes festgehalten und als Steuerungsimpuls ausgenutzt wird. Diese Lösung, die bei den neuentwickelten Bremsen der Salvatorebahn verwirklicht ist, hat den Vorteil, dass sie absolut betriebssicher durchkonstruiert werden kann. Neigung und Nutzlast vermögen jedoch, in Abweichung von der theoretischen Ideallösung, bei dieser Anordnung die Steuerung nur in untergeordneter Weise zu beeinflussen. Die Wirkung beschränkt sich in der Hauptsache auf den Ausgleich der durch die Aenderung des Reibungskoeffizienten bedingten Verzögerungsschwankungen. Da aber der Einfluss des je nach Zustand der Schienen und den herrschenden Witterungsverhältnissen in weiten Grenzen variierenden Reibungskoeffizienten um sehr viel grösser ist als derjenige der Nutzlast oder Neigung, darf dieser Nachteil auf Kosten einer erhöhten Betriebssicherheit in Kauf genommen werden.

Aufbau und Funktionsweise des neuen Bremsensystems

Der Aufbau der neuen Schnellschlussbremse geht aus den Bildern 5 bis 7 hervor, und die Funktionsweise soll anhand des Steuerungsschemas Bild 8 beschrieben werden.

Die automatische Wagenbremse wirkt mit zwei Zangenpaaren auf beide Schienen und ist im talseitigen Drehgestell untergebracht. Der Wagenkasten stützt sich, wie früher bereits erwähnt, über zwei Drehzapfen auf die beiden Teile des Drehgestelles ab, welche miteinander durch zwei Spurstangen so verbunden sind, dass das Fahrwerk einen Freiheitsgrad in der Schienenebene besitzt. Mit dieser Konstruktion wird erreicht, dass durch ungleiche Bremswirkung der beiden Backenpaare



Bilder 5 und 6. Automatische Schnellschlussbremse Bauart Bell (Pat. ang.), Längsschnitt und Grundriss 1:17,5

— hervorgerufen durch verschiedene Reibungsverhältnisse auf der einen oder der andern Schiene oder durch zeitlich abgestuftes Einfallen der voneinander unabhängig arbeitenden Teilbremsen — keine Momente auf das Drehgestell gelangen.

Die Bremse wird hydraulisch gelüftet, d. h. das in den Druckraum 1 des Bremszylinders 2 gelangende Drucköl spannt über den Ringkolben 3 die Bremsfeder 4, bis der Ringkolben 3 auf dem Anschlag 5 aufliegt. Hernach wird über die Kolbenstange 6 mit dem Führungskolben 7 auch die Schliessfeder 8 gespannt und somit der mit dem Führungskolben 7 über den Schiebblock 9 verbundene und mit einer Steuerkurve versehene Keil 10 zwischen den Steuerrollen 11 der auf den Bremszylindern 2 gelagerten Bremszangen 12 herausgezogen, wobei die Bremsbacken durch die Rückstellfedern 13 gelüftet werden.

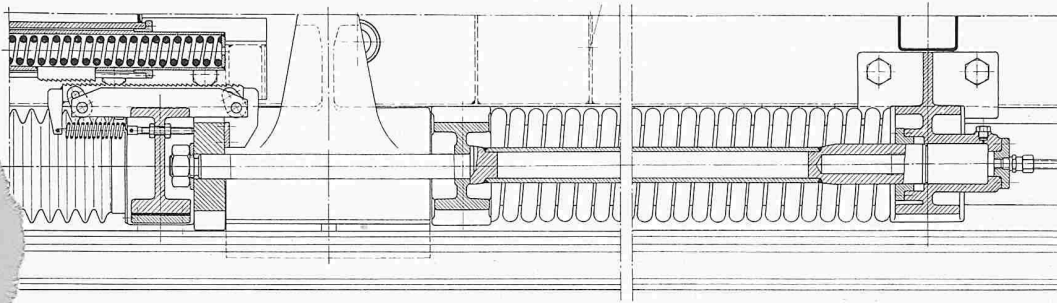
Das ganze Bremsystem ist in jedem der beiden Teildrehgestelle im Hauptlager 14, Mittellager 15 und Endlager 16 verschiebbar gelagert, so dass die von den Bremszangen 12 erzeugte Reibung nicht direkt, sondern über die Pufferfeder 17 und das Hauptlager 14 auf das Teildrehgestell und über den Drehzapfen auf den Wagenkasten übertragen wird.

Beim Auslösen der Bremse durch den Seilhebel 18 oder die Notpedale 19 der beiden Führerstände wird der Druckraum 1 des Bremszylinders 2 durch das Auslöseventil 20 mit dem Auslass, d. h. mit dem Oelreservoir 21, verbunden. Die Stange 6 bewegt sich nach rechts, da die Schliessfeder 8 auf den kleinen Querschnitt der Kolbenstange 6 wirkt, in 1 einen grösseren Druck erzeugt als die Bremsfeder 4, die den Ringkolben 3 belastet. Sie schliesst damit über den Führungskolben 7, den Schiebblock 9 und den Keil 10 die Bremszangen und leitet so die Bremsung ein. Der Ringkolben 3, der unter dem Druck der Bremsfeder 4 steht, bewegt sich, da er wesentlich mehr Oel verdrängen muss als der Schliesskolben 6, entsprechend langsamer nach rechts, und die in der gespannten Bremsfeder 4 aufgespeicherte Kraft wird durch die Uebertragungsfeder 22 allmählich auf das Bremsystem übertragen. Mit dieser Anordnung wird erreicht, dass erstens die Bremse innert kürzester Zeit geschlossen und zweitens die Bremskraft bis zu ihrem grössten Wert angenähert stetig ansteigend, verteilt über eine gewisse Zeitspanne, eingeleitet wird. Mit dem Drosselventil 23 lässt sich die Geschwindigkeit des Ringkolbens 3 und damit, abgesehen von der Schliessphase, die Bremswirkung auf ein gewünschtes Mass einstellen. Obschon die Geschwindigkeit der einzelnen Bewegungen sehr hohe Werte erreicht, treten trotzdem keine mechanischen Schläge auf, da sowohl in der Schliess- als auch in der Bremsphase das Druckmedium verdrängt werden muss.

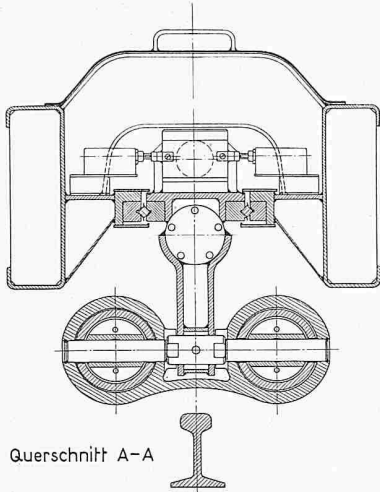
Wird die Bremsung zu schroff, d. h. die Verzögerung zu gross, bewegt sich das Drehgestell und damit auch der Wagenkasten relativ zum verschiebbar gelagerten Bremsystem, wobei die Pufferfeder 17 zusammengedrückt wird. Durch diese Relativbewegung kommt aber über einen mit Rastriervorrichtung versehenen Hebelmechanismus die Reduktionsfeder 24 zur Wirkung, die eine Gegenkraft auf den Keil 10 ausübend, die Bremskraft um so stärker reduziert, je mehr die Pufferfeder 17 einfedert. Wird jedoch aus irgend einem Grunde (z. B. Aenderung des Reibungskoeffizienten) die an der Schiene erzeugte Bremskraft kleiner, entspannt sich die Pufferfeder 17 wieder teilweise, womit aber die Bremskraft selbst wieder ansteigt. Damit das frei verschiebbar gelagerte Bremsystem nicht in Schwingung geraten kann, ist diese Relativbewegung durch den Kolben 25 im Zylinder 26 hydraulisch gedämpft. Beim Zusammendrücken der Pufferfeder 17 muss der Dämpfungskolben 25 das Oel durch den gedrosselten Teil des Dämpfungsventiles 27 auspressen, während beim Ausfedern der Pufferfeder 17 das Druckmedium über das parallel angeschlossene Rückschlagventil angesaugt wird. Das Dämpfungsventil 27 wird so eingestellt, dass die Relativbewegung des Wagenkastens zum Bremsystem aperiodisch erfolgt, wobei die den momentanen Verhältnissen zugeordnete Gleichgewichtslage annähernd asymptotisch erreicht wird.

Beim Spannen der automatischen Bremse wird das Fusspedal des im talseitigen Führerstand eingebauten Spannventiles 28 betätigt und gleichzeitig die Motorpumpe 29 eingeschaltet oder bei Stromausfall die Nothandpumpe 30 in Funktion gesetzt. Das Spannventil 28 steuert den Oelstrom in den Spannraum 31 des Auslöseventiles 20 um und schliesst die Auslassöffnung. Sobald die Klinke 32 einrastet, wird das federzentrierte Spannventil 28 freigegeben, und der Oelstrom gelangt von der Druckpumpe 29 oder 30 in den Druckraum 1 der automatischen Bremse. Ein Ueberdruckventil 34 schützt die Anlage vor zu hohem Oelndruck. Die Filter 35 und 36 halten Verunreinigungen des Druckmediums zurück, so dass diese nicht ins hydraulische System gelangen können. Die Motorpumpe 29 wird durch den Endschalter 37 automatisch ausser Betrieb gesetzt, sobald der Keil 10 die Endlage erreicht. Der Leckölschalter 38 sorgt dafür, dass eventuell auftretendes Lecköl automatisch wieder nachgepumpt wird. Bei einer Auslösung der Bremse wird jedoch der Leckölschalter 38 durch den Ueberbrückungsschalter 39 ausser Funktion gesetzt, damit die Druckpumpe 29 in diesem Falle nicht anläuft.

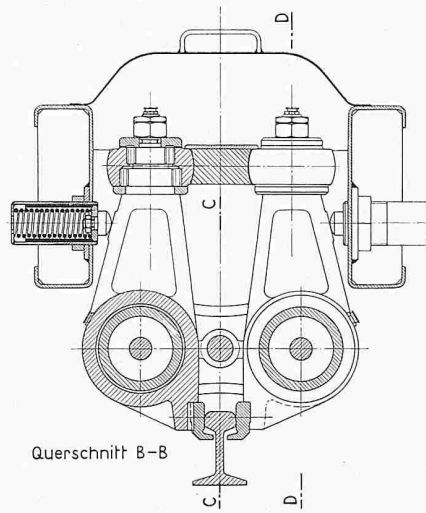
Die Bremse lässt sich auch durch die in den beiden Führerständen eingebauten Handventile 40 betätigen, wobei aber



Längsschnitt C-C



Querschnitt A-A



Querschnitt B-B

Bild 7. Schnitte zu Bild 5, Masstab 1:10

zu bemerken ist, dass die Schliesszeit wesentlich grösser ausfällt als bei einer Notlösung durch den Seilhebel 18 oder die Notpedale 19. Die Handventile 40 werden daher nur in Ausnahmefällen zum Bremsen verwendet, z. B. wenn das Auslösegestänge 41 aus irgend einem Grunde blockiert sein sollte.

Die Verriegelung 42 sperrt unter der Wirkung des von einem Drehrichtungsschalter gesteuerten Elektromagneten 43 bei der Bergfahrt den Seilhebel 18, so dass die Auslösung nicht automatisch erfolgen kann. Sobald der Elektromagnet 43 stromlos wird, d. h. bei Stillstand oder Talfahrt des Wagens, gibt die Verriegelung 42 den Seilhebel 18 wieder frei. Die Klinke der Verriegelung 42 ist jedoch so ausgebildet, dass der Seilhebel 18 die Sperrung selbst zu lösen vermag, sobald der Elektromagnet 43 stromlos wird, auch wenn der Zuganker im Falle einer Störung in angezogener Lage kleben bleiben sollte.

Die in den beiden Führerständen eingebauten Manometer 44 ermöglichen, den Oeldruck und damit den Öffnungszustand der Bremse dauernd zu kontrollieren. Sofern sich die Bremszangen 12 über das erforderliche Spiel schliessen, wird das im talseitigen Führerstand für jedes Zangenpaar durch das Aufleuchten einer roten Signallampe gemeldet. Die gesamte elektrische, von einer Akkumulatorenbatterie in Verbindung mit einer Lichtmaschine gespeisene Anlage wird bei Betriebsaufnahme im talseitigen Führerstand eingeschaltet, wobei ein grünes Signallicht die Betriebsbereitschaft anzeigt.

Der grosse, die Betriebssicherheit charakterisierende Vorteil dieses Bremsystems liegt darin, dass keine Störung am hydraulischen Teil die richtige Funktion der Bremszangen behindern kann. Die Bremskraft erzeugen die vorgespannten Schliess- und Bremsfedern, während das hydraulische System, das primär zur Lüftung dient, bei einer Bremsung seine sekundäre Aufgabe nur dadurch erfüllt, dass

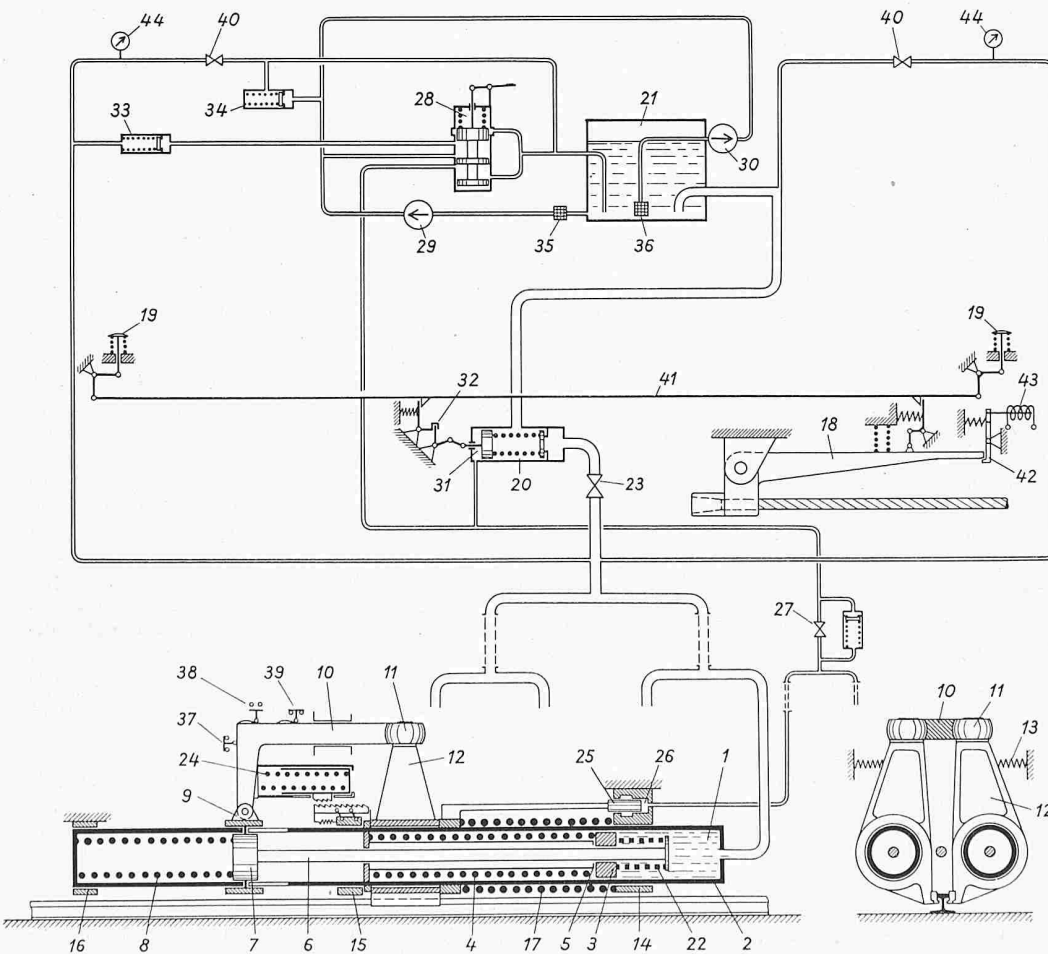


Bild 8. Steuerschema zur Schnellschlussbremse Bauart Bell; Bezeichnungen im Text

die Bremskraft kontinuierlich ansteigt und bei zu grosser Verzögerung die Bremskraftverringerung aperiodisch erfolgt.

Berechnungsgrundlagen

Die theoretische Berechnung des Bremsvorganges ist von dem Zeitpunkt an einer näheren Untersuchung wert, wo die Pufferfedern einzufedern beginnen. In dieser Phase bewegt sich, wie früher bereits erläutert wurde, der Wagenkasten mit den beiden Drehgestellen relativ zu den die Bremszangen tragenden Bremszylindern. Es handelt sich also, wie in Bild 9 schematisch dargestellt, um zwei sich linear bewegende Systeme, wovon eines, in unserem Falle das Bremsaggregat mit den Bremsbacken, die Führungsbewegung, während das andere, d. h. der Wagenkasten und die Drehgestelle, die Absolutbewegung ausführt. Demzufolge muss für die Aufstellung der Bewegungsgleichungen zwischen Führungs- und Absolutgeschwindigkeit und in analoger Weise auch zwischen Führungs- und Absolutbeschleunigung unterschieden werden.

Mit den in Bild 9 eingetragenen Grössen

α	Neigung der Fahrbahn
s	Weg der Bremsbacken
y	Einfederung der Pufferfeder (Relativbewegung)
k	Federkonstante der Pufferfeder
f_0	Vorspannlänge der Pufferfeder
G	Wagengewicht (Eigengewicht und Nutzlast)
$m = G/g$	bewegte Masse
R	Reibung der Bremsbacken
W_F	Rollwiderstand des Fahrzeuges
W_3	Verschleibwiderstand der Bremsaggregate in den Drehgestellen
w_3	Konstante der hydraulischen Dämpfung
$w_3 \frac{dy}{dt}$	Widerstand der hydraulischen Dämpfung
$v = ds/dt$	Geschwindigkeit der Bremsbacken (Führungsgeschwindigkeit)
$c = dy/dt$	Relativgeschwindigkeit des Wagenkastens gegenüber den Bremsbacken
$b = d^2s/dt^2$	Beschleunigung der Bremsbacken (Führungsbeschleunigung)
$r = d^2y/dt^2$	Relativbeschleunigung des Wagenkastens gegenüber den Bremsbacken

lautet die Differentialgleichung der Bewegung

$$(1) \quad m \left(\frac{d^2s}{dt^2} - \frac{d^2y}{dt^2} \right) = k(f_0 + y) + W_3 + w_3 \frac{dy}{dt} - G \sin \alpha + W_F$$

oder vereinfacht durch Einführung des reduzierten Hangabtriebes H_{red} , d. h. der Gewichtskomponente in Fahrbahnrichtung vermindert um den Fahrwiderstand

$$(2) \quad H_{red} = G \sin \alpha - W_F$$

erhält man durch Einsetzen in Gleichung (1)

$$(3) \quad m \left(\frac{d^2s}{dt^2} - \frac{d^2y}{dt^2} \right) = k(f_0 + y) + W_3 + w_3 \frac{dy}{dt} - H_{red}$$

Die Bewegungsdifferentialgleichung ist zweiter Ordnung mit den beiden unbekannt Funktionen $s(t)$ und $y(t)$; zur Lösung muss die Beziehung (3) daher durch eine weitere Gleichung, welche die an den Schienen erzeugte Reibung

$$(4) \quad R = k(f_0 + y) + W_3 + w_3 \frac{dy}{dt}$$

mit der Einfederung y der Pufferfeder in Verbindung bringt, zu einem System von zwei Differentialgleichungen ergänzt werden. Da aber die Reibung im ersten Teil der Regulierphase, d. h. wenn der Oeldruck p im Bremszylinder bei Beginn der Zusammenpressung der Pufferfeder im Zeitpunkt t_1 noch nicht auf Null abgesunken ist, nicht nur von y , sondern auch von t abhängt, müsste zwischen zwei verschiedenen Beziehungen unterschieden werden, die folgenden Aufbau hätten:

$$(5) \quad p(t) > 0 \quad \text{d. h. } t < t_1 \quad R = F_1(y, t)$$

$$(6) \quad p(t) = 0 \quad \text{d. h. } t \geq t_1 \quad R = F_2(y)$$

F_1 und F_2 bedeuten dabei Funktionen, die durch den Aufbau des Bremssystems gegeben sind. Bedenkt man ferner, dass im Zeitabschnitt $t < t_1$ der Druckabfall im Bremszylinder keineswegs stetig, sondern, den Charakteristiken der Schliess-

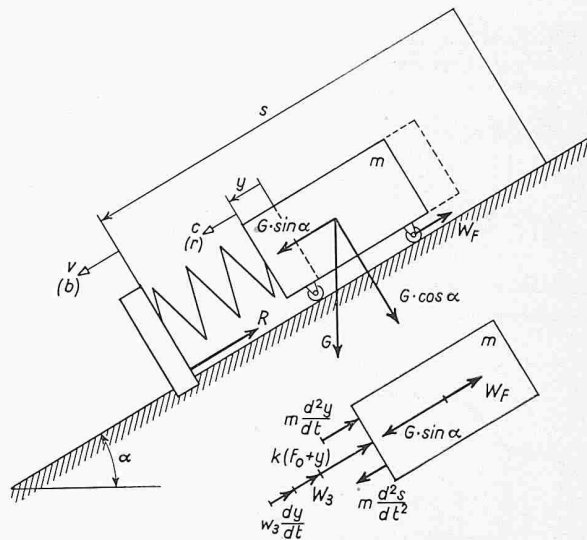


Bild 9. Schematische Skizze zu den Bewegungsdifferentialgleichungen

Brems- und Uebertragungsfeder entsprechend, unstetig erfolgt, womit das Differentialgleichungssystem für jeden entsprechenden Abschnitt neu gelöst werden müsste, so erkennt man, dass die genaue mathematische Lösung, sofern eine solche überhaupt gefunden werden könnte, den Rahmen dieses Aufsatzes sprengen würde.

Durch Umwandlung der Hauptdifferentialgleichung (3) in eine Differenzgleichung ist es gelungen, eine Näherungsmethode zu finden, welche den Beschleunigungsverlauf mit für die Praxis absolut genügender Genauigkeit zu berechnen erlaubt.

Die in der Form einer Differenzgleichung geschriebene Hauptbeziehung (3) lautet:

$$(7) \quad \Delta^2 y = - \left[k(f_0 + y) + W_3 + w_3 \frac{\Delta y}{\Delta t} - H_{red} - m b \right] \frac{\Delta t^2}{m}$$

wobei

$$(8) \quad b(t) = \frac{R(t) - H_{red}}{m}$$

der Beschleunigung der Bremsbacken zur Zeit t entspricht.

Für den Berechnungsgang ist wie folgt vorzugehen:

Zur Zeit $t = t_0$, d. h. bei Beginn der Einfederung der Pufferfeder, sind — Reibungskoeffizient für diese Betrachtung als konstant vorausgesetzt — die von den Bremsbacken erzeugte Reibung R und nach Gleichung (8) auch die Führungsbeschleunigung b bekannt. Aus diesen beiden Grössen und aus dem zu wählenden Zeitintervall Δt lässt sich nach Gleichung (7) die Differenz zweiter Ordnung $\Delta^2 y$ berechnen, womit aber nachher durch Addition ebenfalls die Differenz erster Ordnung Δy und die im Zeitpunkt $t_0 + \Delta t$ vorhandene Einfederung y der Pufferfeder bestimmt sind. Mit dem relativen Weg y des Wagenkastens gegenüber den Bremsbacken ist aber der neue Wert der Reibung $R_{(t_0 + \Delta t)}$ gegeben, und aus Gleichung (8) ergibt sich auch der neue Wert der Verzögerung $b_{(t_0 + \Delta t)}$. Es ist zu beachten, dass sich die Charakteristik der Pufferfeder von dem Zeitpunkt an ändert, da die Reduktionsfeder zu wirken beginnt, wobei ihre mit y zunehmende Kraft einer Vergrößerung des Pufferwiderstandes gleichkommt. Die Rechnung wird mit Vorteil nach dem in Tabelle 1 angedeuteten Schema durchgeführt.

Die absolute Beschleunigung b_w des Wagenkastens mit den Drehgestellen wird aus der Beziehung

$$(9) \quad b_w = b - \frac{\Delta^2 y}{\Delta t^2}$$

erhalten. Mit Hilfe dieser Näherungsmethode lässt sich der Beschleunigungsverlauf berechnen und über der Zeit t als Abszisse auftragen. Durch Integration (mit Planimeter oder graphischer Integrationsmethode) bestimmt man den Geschwin-

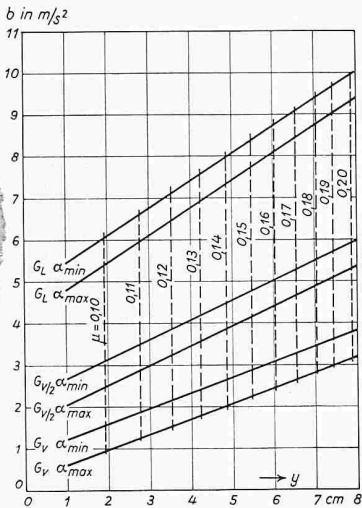


Bild 10. Verzögerung als Funktion der Einfederung der Pufferfeder bei verschiedenen Belastungsfällen

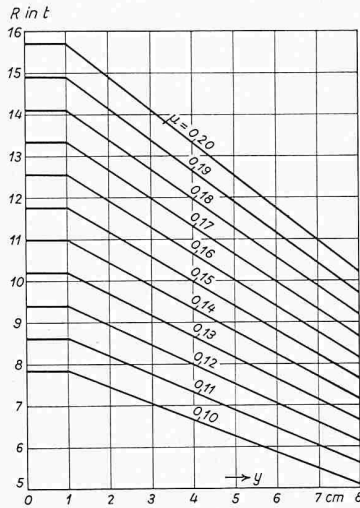


Bild 11. Reibung der Bremsbacken in Funktion der Einfederung der Pufferfeder

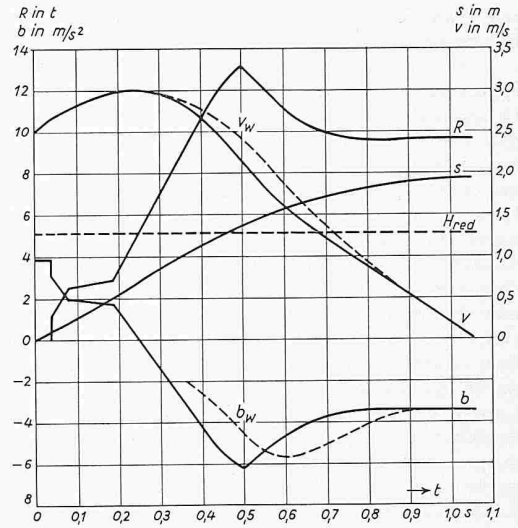


Bild 12. Bremscharakteristik

digkeitsverlauf $v(t)$ und durch abermalige Integration daraus den zeitlichen Verlauf des Weges der Bremsbacken $s(t)$, was in den beiden Gleichungen (10) und (11) zum Ausdruck kommt.

$$(10) \quad v(t) = \int_0^t b(t) dt + v_0 = \int_0^t \frac{d^2s}{dt^2} dt + v_0$$

$$(11) \quad s(t) = \int_0^t v(t) dt = \int_0^t \frac{ds}{dt} dt \quad (s_0 = 0)$$

Diese Näherungsmethode lässt sich in analoger Weise auf andere Schwingungsprobleme ähnlicher Natur übertragen. Sofern das Zeitintervall Δt nicht zu gross gewählt wird, ist die erreichbare Genauigkeit für die Praxis in den meisten Fällen absolut genügend.

In Bild 10 ist für den Wagen der zweiten Sektion die nach erfolgter Einspielung auftretende Verzögerung b über der zugehörigen Einfederung y der Pufferfeder bei verschiedenen Belastungsfällen G und Fahrbahnneigungen α

- $G_L \alpha_{min}$ ohne Nutzlast, kleinste Steigung
- $G_L \alpha_{max}$ ohne Nutzlast, grösste Steigung
- $G_V/2 \alpha_{min}$ halbe Nutzlast, kleinste Steigung
- $G_V/2 \alpha_{max}$ halbe Nutzlast, grösste Steigung
- $G_V \alpha_{min}$ volle Nutzlast, kleinste Steigung
- $G_V \alpha_{max}$ volle Nutzlast, grösste Steigung

aufgetragen, wobei jedem Wert des Reibungskoeffizienten μ ein bestimmter Gleichgewichtszustand entspricht. Bild 11 zeigt die Abhängigkeit der durch die zwei Backenpaare an den Schienen erzeugten Reibungskräfte R in Funktion der Einfederung y der Pufferfeder mit dem Reibungskoeffizienten μ als Parameter. Der mit der vorgängig erläuterten Näherungsmethode berechnete zeitliche Verlauf der Beschleunigung b , der Reibung R , der Geschwindigkeit v und des Bremsweges s ist aus der Bremscharakteristik, Bild 12, ersichtlich. Wagenbelastung, Trasseneigung und Anfangsgeschwindigkeit entsprechen den Bedingungen, wie sie bei den ausgeführten Freilaufproben vorhanden waren und auf welche wir später noch zurückkommen werden. Das Zeitintervall Δt wurde im vorliegenden Fall zu 0,02 s angenommen. Aus Bild 12 geht ferner hervor, dass der Verlauf der absoluten Beschleunigung b_w des

Wagenkastens und der Drehgestelle, mit andern Worten der Beschleunigung also, die von den Fahrgästen wahrgenommen wird, infolge der stark stossdämpfenden Wirkung der Pufferfedern, viel ausgeglichener ist als derjenige der Führungsbeschleunigung b des Bremssystems. Die gleiche Erscheinung macht sich in analoger Weise auch beim Geschwindigkeitsverlauf v_w des Wagenkastens gegenüber demjenigen der Bremsbacken v bemerkbar.

Versuchsergebnisse

Vor dem Einbau in die Wagenkasten wurden mit sämtlichen Teildrehgestellen Abschleppversuche ausgeführt, um ein Bild über die von den Bremsbacken erzeugte Reibung zu erhalten. Die erforderliche Abschleppkraft erzeugte eine hydraulische Presse, wobei die Grösse der Kraft jeweils durch den erforderlichen Pressdruck bestimmt war. Die Abschleppkräfte, die bei trockener, ungefetteter Schiene bei diesem Versuch gemessen wurden, betragen 8400 kg beim Drehgestell zu Wagen 1 und 11 800 kg beim Drehgestell zu Wagen 2. Ferner wurde untersucht, in welchem Masse der Reibungskoeffizient durch den Zustand der Schiene und der Bremsbacken beeinflusst wird; hierüber gibt Tabelle 2 Aufschluss.

Zu diesen Versuchsergebnissen ist zu bemerken, dass sie aus einem rein statischen Versuch, wie ihn die Abschleppprobe verkörpert, erhalten wurden. Bei einer wirklichen Bremsung werden, infolge der wesentlich höheren Gleitgeschwindigkeit und der grossen örtlichen Wärmeentwicklung zwischen Schiene und Bremsbacken, nicht genau die gleichen Werte zu erwarten sein. Man erkennt jedoch aus diesen Versuchsergebnissen deutlich, dass reine Schmierfette und mineralische Öle auf den Reibungskoeffizienten nur einen geringen Einfluss haben. Offenbar sind die zwischen Schiene und Backe auftretenden Pressungen so hoch, dass sich auch nicht das geringste Anzeichen eines Schmierfilmes bilden kann. Bei Talg — ähnliche Ergebnisse wären vermutlich auch bei stark verschmutzten Schmierfetten zu erwarten —, der sich infolge seiner grossen Zähigkeit auch bei hohen Pressungen nicht so leicht verdrängen lässt, wird der Reibungskoeffizient stark erniedrigt. Besonders ungünstig fallen die Reibungsverhältnisse bei Graphitschmierung aus, weshalb an dieser Stelle ausdrücklich davor gewarnt sei, bei Standseilbahnen Spurkranzschmierungen mit Graphit oder graphithaltigen Fetten vornehmen zu wollen. Interessant ist auch, dass bei nassen Schienen nicht,

Tabelle 1

t	Δt	Δt^2	$\Delta^2 y$	Δy	$f_0 + y$	y	$k(f_0 + y)$	W_3	$w_3 \frac{\Delta y}{\Delta t}$	R	mb	b	b_w
t_0					f_0	0	$k f_0$	$W_3(t_0)$	0	$R(t_0)$	$m b(t_0)$	$b(t_0)$	$b_w(t_0)$
$t_0 + \Delta t$	Δt	Δt^2	$\Delta^2 y$	Δy	$f_0 + y(t_0 + \Delta t)$	$y(t_0 + \Delta t)$	$k[f_0 + y(t_0 + \Delta t)]$	$W_3(t_0 + \Delta t)$	$w_3 \frac{\Delta y}{\Delta t}$	$R(t_0 + \Delta t)$	$m b(t_0 + \Delta t)$	$b(t_0 + \Delta t)$	$b_w(t_0 + \Delta t)$

wie man zu vermuten geneigt ist, eine Verkleinerung des Reibungskoeffizienten, sondern eine Vergrößerung eintritt.

Die Schliesszeiten der Bremsbacken wurden an den fertig zusammengebauten Fahrzeugen mit Hilfe des elektronischen Dekadenzählgerätes PT 9700 (Bild 13) bestimmt, das Ablesungen bis $1/10000$ s ermöglicht, und das von der Firma Philips AG. in Zürich für diese Messungen in verdankenswerter Weise zur Verfügung gestellt wurde. Die Versuchsschaltung ist in Bild 14 schematisch wiedergegeben. Das Dekadenzählgerät misst die Zeit, während welcher der Stromkreis über den Schalter K_1 und den Schütz K_2 geschlossen ist. Die Messung dieses Zeitintervalles vom Moment der Bremsauslösung bis zum Zeitpunkt, da die Bremsbacken den Schienenkopf berühren, wird ermöglicht, indem der Messtromkreis durch den vom Auslösepedal betätigten Schalter K_1 geschlossen und durch das Anliegen der Bremsbacken am Schienenkopf — die Laufräder des Wagens wurden für diesen Versuch auf den Schienen isoliert gelagert — über den von einer Batterie B gespeisten Schütz K_2 wieder geöffnet wird. Die vom Messgerät registrierten Schliesszeiten bewegten sich zwischen 0,025 und 0,05 s, sind also überraschend klein.

Mit der gleichen Messapparatur liess sich auch die Zeitspanne vom Moment der Auslösung bis zum Erreichen der grössten Bremskraft, d. h. bis der Bremskeil die vorderste Lage erreicht hat, genau messen. In diesem Fall wurde der Kontakt K_2 durch den Keilschiebblock beim Erreichen der Endstellung statt, wie beim vorhergehenden Versuch, durch die Berührung der Bremsbacken mit den Schienen geöffnet. Die Messungen ergaben Schliesszeiten von 0,3 bis 0,5 s. Um die Trägheit des Gestänges zu prüfen, liess man den Schalter K_1 nicht, wie bis anhin, durch das nahe beim Auslöseventil gelegene Notpedal des talseitigen Führerstandes, sondern durch den im bergseitigen Wagenteil eingebauten Seilhebel betätigen. Die Schliesszeiten zeigten aber keine merklichen Erhöhungen, womit also die Trägheit des Auslösegestänges vom Seilhebel bis zum Auslöseventil als verschwindend klein bezeichnet werden darf. Es ist ferner zu bemerken, dass auch der verwendete Schütz K_2 eine gewisse Trägheit aufweist, die jedoch so gering ist — die Messung hat annähernd 0,003 s ergeben —, dass die Messresultate dadurch nicht stark beeinflusst wurden.

Die in jedem Wagen eingebaute, von einem Gleichstrommotor angetriebene Kolbenpumpe ermöglicht, die automatische Bremse in etwa 1,5 min zu lüften, während mit der Nothandpumpe dazu etwa 6 min benötigt werden.

Die auf dem Trasse der Salvatorebahn mit den neuen Fahrzeugen durchgeführten Bremsversuche haben bei den verschiedenen Belastungen und Neigungen die aus der Berechnung der Bremscharakteristiken erhaltenen Werte bestätigt. Der Geschwindigkeitsverlauf wurde mit einem von der Firma Jaquet AG. in Basel in verdankenswerter Weise zur Verfügung gestellten Handtachographen registriert, der auf dem bergseitigen Drehgestell so eingebaut wurde, dass eines der Laufräder die Messrolle antrieb.

Bild 15 zeigt ein auf der ersten Sektion mit voller Nutzlast, d. h. 12 500 kg totalem Wagengewicht, und im grössten Gefälle aufgenommenes Tachogramm, und zwar bei einer Auslösung der Sicherheitsbremse mit dem Notpedal während der Talfahrt mit voller Geschwindigkeit. Die totale Bremszeit beträgt nur etwa 1,1 s, wobei die aus dem Gradienten der Geschwindigkeitskurve zu entnehmende Verzögerung des Wagenkastens im Maximum 2,7 und im Mittel 2,2 m/s^2 erreicht.



Bild 13. Elektronisches Dekadenzählgerät PT 9700 der Philips AG., Zürich

Tabelle 2.

Zustand der Schiene	Reibungskoeffizient μ	Bemerkungen
neu, trocken	0,16 ÷ 0,20	Backen gleiten gleichmässig
beidseitig blank, mit Kugellagerfett eingestrichen	0,14 ÷ 0,16	Backen gleiten gleichmässig; μ zuerst grösser, dann abnehmend
beidseitig blank, mit Maschinenöl eingestrichen	0,15	Backen gleiten gleichmässig
beidseitig blank, mit Talg eingestrichen	0,08 ÷ 0,10	Backen gleiten gleichmässig
beidseitig blank, mit in Maschinenöl getränkten Graphitblättchen bestrichen	0,04 ÷ 0,06	Backen kriechen schon bei kleinsten Kräften
beidseitig blank, nass, mit leichten Fettspuren	0,19 ÷ 0,22	Backen gleiten ruckartig und zeigen Anfreisspuren

Die auf der zweiten Sektion bei voller Nutzlast, d. h. 12 800 kg totalem Wagengewicht, und in einer Trasseneigung von 44,7 % durchgeführte Freilaufprobe, bei welcher die Verhältnisse für den Fall eines Seilbruches bei Talfahrt mit voller Geschwindigkeit künstlich geschaffen wurden, ergab den in Bild 16 wiedergegebenen Geschwindigkeitsverlauf. Im Zeitpunkt 0 wird der aus dem Seilkopf ausgefahrene Wagen von der speziell für die Freilaufproben montierten Verankerungsvorrichtung gelöst. Nach etwa 0,64 s, was einem im voraus berechneten Freilaufweg entspricht, hat das Fahrzeug die normale Fahrgeschwindigkeit von 2,5 m/s im Freilauf erreicht, und der Seilhebel wird freigegeben, so dass die Bremse einfallen kann. Aus der theoretischen Geschwindigkeitskurve, die vom Moment der Auslösung an mit derjenigen der Bremscharakteristik (Bild 12) übereinstimmt, ist ersichtlich, dass die Geschwindigkeit zuerst auf etwa 3,0 m/s ansteigt und erst mit dem Wachsen der Bremskraft abzufallen beginnt, um nach etwa 1,69 s den Wert 0 zu erreichen, was dem Stillstehen der Bremsbacken gleichkommt. Der aus dem aufgenommenen Tachogramm eingetragene effektive Geschwindigkeitsverlauf zeigt, dass der nach der Auslösung auftretende Geschwindigkeitsanstieg noch kleiner ist als theoretisch ermittelt. Der dem Stillstand der Bremsbacken folgende negative Ast der Geschwindigkeitskurve, der in Bild 15 ebenfalls zu erkennen ist, nur dass er hier durch den Tachographen auch im positiven Sinne aufgetragen wurde, rührt davon her, dass sich nach Beendigung der Bremsung die zusammengepressten Pufferfedern wieder entspannen und so den Wagenkasten mit den Drehgestellen relativ zum Bremsystem bergwärts zurückschieben. Die durch den Gradienten der effektiven Geschwindigkeitskurve gegebene Verzögerung erreichte im Maximum etwa 3,2 und im Mittel etwa 2,7 m/s^2 . Die gemessene Länge der Schleifspur der Bremsbacken auf den Schienen betrug 1,73 m. Der Schliessweg, d. h. die Strecke von der Auslösung der Bremse bis zum Anfang der Schleifspur, war so klein, dass er auch bei weiteren Versuchen nicht gemessen werden konnte. Diese für die neuentwickelte Bremse charakteristische Eigenschaft war nach den auf dem Prüfstand durchgeführten Schliesszeitmessungen zu erwarten und wird zudem durch den bei den Freilaufproben beobachteten, nur geringen Geschwindigkeitsanstieg nach erfolgter Auslösung bestätigt. Der eigentliche Bremsweg, vom Moment der Auslösung bis zum Stillstand des Fahrzeuges, d. h. die Summe aus Schliessweg und Bremsspur, entspricht demnach bei diesem Bremstyp der gemessenen Schleifspur und stimmt mit dem in Bild 12 theoretisch ermittelten Wert sehr gut überein. Dieses sehr erwünschte Merkmal dürfte sich insbesondere bei Bahnen mit grossen Steigungen günstig auswirken. Hier steigen die Geschwindigkeit und die im Quadrat mit derselben zunehmende Energie, die beim Abbremsen vernichtet werden muss, so schnell an, dass bei zu grossem Schliessweg ein zuverlässiges Funktionieren der Bremsvorrichtung im Notfalle in Frage gestellt ist.

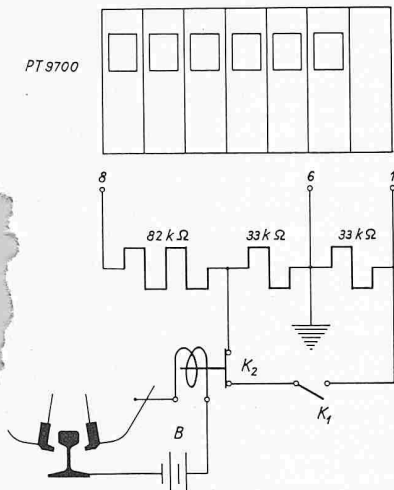


Bild 14. Versuchsschaltung für die Schliesszeitmessung

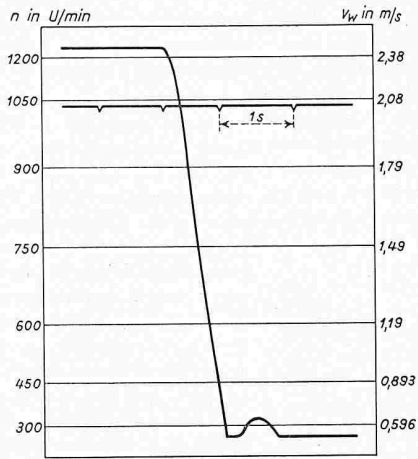


Bild 15. Tachogramm einer Bremsprobe bei Wagen 1

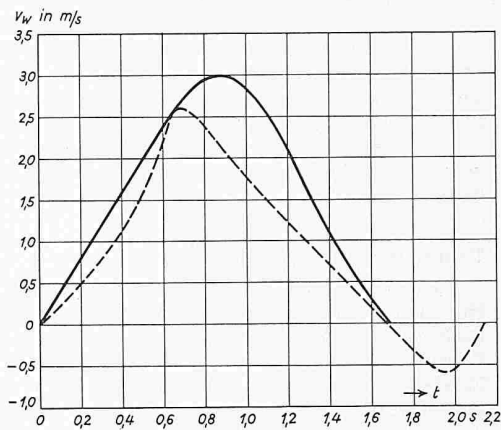


Bild 16. Geschwindigkeitsverlauf bei der Freilaufprobe mit Wagen 2. — berechnet, - - - gemessen

Schlussbetrachtungen

Die gemessenen Verzögerungen des Wagenkastens sind für die Fahrgäste ohne Gefahr erträglich. Selbst der bei Beginn der Bremsung auftretende Bremsstoss wird durch das Einfedern der Pufferfedern so stark gedämpft, dass weder der Wagenkasten noch die Drehgestelle zu grosse Deformationen erfahren, noch die früher bei Bremsproben stets aufgetretene Lockerung des Unterbaues beobachtet werden konnte.

Die Versuche mit dem neuen Bremssystem zeitigten derart gute Ergebnisse, dass es sich ohne Bedenken auch bei den heute im Interesse einer Erhöhung der Transportleistung gerne angestrebten grösseren Fahrgeschwindigkeiten anwenden lässt; eine Grenze, die mit den einleitend beschriebenen älteren Bremstypen mit relativ grosser Schliesszeit, plötzlicher Kraft-einleitung und ohne jede Bremskraftregulierung zu überschreiten man nicht wagen dürfte.

Gedanken zur Beurteilung von Hochhausprojekten

DK 711.654

Von Arch. Hans Marti, Zürich

Bei der Beurteilung von Baugesuchen für Hochhäuser sind wir, so lange unsere Gesetze noch keine Normen für solche Bauten enthalten, weitestgehend auf das Ermessen angewiesen. Eindeutige Masstäbe, mit denen ein Hochhaus-Projekt, welches zur Genehmigung vorgelegt wird, gemessen werden könnte, existieren leider noch nicht. Auf Erfahrungen können wir mangels geeigneter Beispiele noch nicht abstellen. Trotzdem sind wir gezwungen, uns eingehend mit den Fragen zu beschäftigen, die sich uns beim Beurteilen von Hochhäusern stellen, denn diese Bauweise ist, wie die Entwicklung beweist, im ganzen Lande nicht mehr aufzuhalten. Die Städte und Vortortgemeinden, die sich mit dem Hochhausproblem zu befassen haben, sind meistens nicht in der Lage, sich gründlich mit Einzelheiten zu befassen, sie sind auf den Rat unabhängiger Fachleute angewiesen und diese stützen sich ihrerseits ausschliesslich auf ihr Wissen oder auf bekanntgegebene Einzelentscheide. Eine umfassende Darstellung fehlt. Es wäre Aufgabe eines wissenschaftlichen Institutes für Städtebau, die Unterlagen für die Beurteilung von Höherbauprojekten zu liefern, doch existiert eine solche Institution in unserem Lande trotz der ständig sich vergrössernden Aufgaben der Planung nicht. Wie lange noch müssen wir im Dunkeln tasten?

Hier soll der Versuch unternommen werden — so weit das einem Einzelnen überhaupt möglich ist — die Zusammenhänge aufzudecken. Dabei soll dieser Versuch nicht als grundlegende Arbeit gewertet werden, sondern nur als Anfang einer systematischen Untersuchung, die mit der Zeit auszubauen wäre.

Wollen wir uns zu den Hochhäusern bekennen oder nicht? Wer diese Frage verneint, möge sie konsequent verneinen, denn so quasi Hochhäuser mit höchstens sechs Geschossen oder Aufzonen von drei auf beispielsweise fünf Geschosse führen zu faulen Kompromissen. Wer sie bejaht, sei sich stets bewusst, dass es sich bei dieser Bauart um eine im Werden befindliche handelt, dass also der Fortschritt auch in gesetzgeberischer oder rechtlicher Hinsicht Vater des Gedankens sein muss. Heute stehen wir meistens zwischen beiden Standpunkten; das «Sowohl als auch» mit lauer Kompromissbereitschaft bereitet den Hochhäusern den Weg.

Den ablehnenden Standpunkt brauchen wir hier nicht weiter darzulegen; er mag begründet sein oder auch nicht, doch das ist unwesentlich, denn es handelt sich beim gegnerischen Standpunkt um eine Angelegenheit des Bekenntnisses. Wer den bejahenden vertritt, möge in Streitfällen immer vor Augen halten, dass es nicht zu beweisen gilt, wer Recht habe oder was Recht sei, sondern darum, was Recht werden soll. Der Prestigestandpunkt einerseits oder die Verteidigung des bestehenden Rechtes andererseits wirken hemmend, nur die Erforschung rechtlicher Möglichkeiten oder die Wegbereitung des kommenden Rechtes sind geeignete gedankliche Grundlagen zur Weiterentwicklung des Städtebaues im allgemeinen und des Hochhauses im speziellen. Die heute vorliegenden Projekte — und es sind deren im ganzen Lande schon sehr viele — kündigen eine neue Zeit an; sie sind auch Vorläufer des kommenden Städtebaues und bieten uns willkommene Gelegenheiten, das neue Recht vorzubereiten. All unsere Baugesetze, Bauordnungen oder Reglemente leiden nämlich darunter, dass sie von der Entwicklung ständig überholt werden. Kaum eingeführt, unterliegen sie dem Alterungsprozess, der wegen dem rapiden Wandel der Auffassungen schneller vor sich geht, als wir schlechthin annehmen. Es kann sogar behauptet werden, dass dieser Prozess heute schneller vor sich geht als früher, weil man öffentlicher- und teilweise auch privaterseits lange bestrebt war, die freie Entwicklung der Architektur mit gesetzlichen, teilweise auch mit ungesetzlichen Massnahmen zu unterbinden. Der Kampf um die Erhaltung des flachgeneigten, behördlich sanktionierten engobierten Ziegeldaches oder Bestrebungen zugunsten der schweizerischen Einheitsarchitektur sind noch in frischer Erinnerung. Die vollzogene Befreiung von diesen Fesseln bewirkt aber heute das beschleunigte Tempo im Wandel der Ideen und begünstigt somit das extravagante Experiment, welches, darüber wollen wir uns klar sein, Gefahren für unsere Städte mit sich bringt (vgl. «Wehe wenn sie losgelassen», SBZ 1956, S. 397).

Es gilt zunächst, die guten von den schlechten Projekten zu scheiden, eine Arbeit, die nur vom qualifizierten und erfahrenen Architekten mit städtebaulichen Kenntnissen vorgenom-