

Labyrinthdichtungen an hydraulischen Turbomaschinen: Untersuchung der Dichtwirkung

Autor(en): **Müller, Roland**

Objektyp: **Article**

Zeitschrift: **Schweizer Ingenieur und Architekt**

Band (Jahr): **102 (1984)**

Heft 27/28

PDF erstellt am: **26.09.2024**

Persistenter Link: <https://doi.org/10.5169/seals-75492>

Nutzungsbedingungen

Die ETH-Bibliothek ist Anbieterin der digitalisierten Zeitschriften. Sie besitzt keine Urheberrechte an den Inhalten der Zeitschriften. Die Rechte liegen in der Regel bei den Herausgebern.

Die auf der Plattform e-periodica veröffentlichten Dokumente stehen für nicht-kommerzielle Zwecke in Lehre und Forschung sowie für die private Nutzung frei zur Verfügung. Einzelne Dateien oder Ausdrucke aus diesem Angebot können zusammen mit diesen Nutzungsbedingungen und den korrekten Herkunftsbezeichnungen weitergegeben werden.

Das Veröffentlichen von Bildern in Print- und Online-Publikationen ist nur mit vorheriger Genehmigung der Rechteinhaber erlaubt. Die systematische Speicherung von Teilen des elektronischen Angebots auf anderen Servern bedarf ebenfalls des schriftlichen Einverständnisses der Rechteinhaber.

Haftungsausschluss

Alle Angaben erfolgen ohne Gewähr für Vollständigkeit oder Richtigkeit. Es wird keine Haftung übernommen für Schäden durch die Verwendung von Informationen aus diesem Online-Angebot oder durch das Fehlen von Informationen. Dies gilt auch für Inhalte Dritter, die über dieses Angebot zugänglich sind.

Labyrinthdichtungen an hydraulischen Turbomaschinen

Untersuchung der Dichtwirkung

Von Roland Müller, Bellinzona

Will man bei hydraulischen Turbomaschinen den Gesamtwirkungsgrad - eventuell bei gleichzeitiger Anhebung der Maschinenleistung - erhöhen, so ist die Abdichtung zwischen Laufrad und Gehäuse optimal zu gestalten. Die im Institut für Flüssigkeitstechnik der ETH Zürich durchgeführten Versuche mit Labyrinthdichtungen führen zu dem Ergebnis, dass der Druckabfall in Dichtungen dieser Art durch Versetzen der achsparallelen Kammerwände vergrößert werden kann. Neben der Untersuchungsmethode werden das Modell, der Prüfstand, die Messungen mit ihren Ergebnissen sowie deren Auswertung beschrieben, bevor die experimentell und rechnerisch ermittelten Strömungsbilder miteinander verglichen werden, aus denen die Schlussfolgerungen gezogen werden.

Ziel der Untersuchung

Die Entwicklung von hydraulischen Turbomaschinen führt heute in zwei Hauptrichtungen: Einerseits versucht man, den Gesamtwirkungsgrad zu erhöhen, andererseits die Leistung pro Maschineneinheit anzuheben, wobei gleichzeitig erhöhte Betriebssicherheit gefordert wird. In beiden Fällen lassen sich durch günstige Gestaltung der Abdichtung zwischen Laufrad und Gehäuse Fortschritte erzielen.

Um den Wirkungsgrad zu verbessern, wird in der vorliegenden Arbeit eine Minderung des Leckwasserverlusts durch berührungsfreie Dichtungen angestrebt.

Bei Erhöhung der Einheitsleistung nehmen die Schwingungen an Bedeutung zu. Die dabei beobachteten Rotor-schwingungen werden von Querkräften

angeregt, die zum Teil aus den in Labyrinthdichtungen herrschenden Strömungsmechanismen resultieren.

Das Ziel der am Institut für Flüssigkeitstechnik der ETH Zürich laufenden Untersuchungen ist, der Leckströmung einen möglichst grossen Widerstand entgegenzusetzen. Dabei soll jedoch der Widerstand gegen Drehung des Rades nicht um soviel zunehmen, dass er den erzielten Vorteil in bezug auf die Dichtwirkung kompensiert. Eine gute Dichtung wird also zwischen den gegenläufigen Tendenzen der Verluste aufgrund des Lecks und des Reibmoments ein Optimum bieten müssen.

Verlustleistung

Betrachtet man zunächst den einfachen Fall der *zylindrischen Spaltdichtung*, so kann das Minimum der gesamten Ver-

lustleistung mit Hilfe der Gleichung (1) gesucht werden. Es ist das Produkt aus der Referenzleistung pro Längeneinheit und den Verlusten infolge Lecks und Reibungsmoments.

$$(1) \quad \dot{E} = \pi 2 R_i U \varrho \frac{U^2}{2} \left[S \left(1 + \frac{S}{2 R_i} \right) \cdot \frac{\psi^{1,5}}{\left(\lambda \frac{L_{Sp}}{2 S} + 2 \Delta p_k^* \right)^{0,5}} + L_{Sp} c_f \right]$$

Die geometrischen Grössen zu (1) sind im Bild 1 definiert. Der über der Dichtung abzubauende Druck ist mit ψ dimensionslos dargestellt. Als Bezugsgrösse dient dabei der mit der Umfangsgeschwindigkeit des drehenden Teils gebildete Staudruck. Dasselbe gilt für den Reibungskoeffizienten in Umfangsrichtung c_f .

Δp_k^* ist die Summe aus Ein- und Austrittsverlusten des Spaltes, dimensionslos gemacht mit dem doppelten Staudruck, d.h. der Impulsstromdichte der mittleren Durchflussgeschwindigkeit. Der Index k deutet auf die kinetischen Verluste hin, die durch Verwirbelung des ein- und austretenden Strahles entstehen. Die eigentliche Spaltreibung wird durch den Koeffizienten λ berücksichtigt.

Aus Gleichung (1) geht hervor, dass ein Minimum von E gefunden werden kann, wenn die Spaltweite und Spaltlänge ändert. Für die Reduktion des Bremsmomentes wären grosse Spaltweiten und kurze Spalte erforderlich. Dies hätte jedoch einen grösseren Leckstrom zur Folge. Dem kann formal entgegengewirkt werden, indem man durch Unterteilen der Spaltdichtung den Verlustanteil Δp_k^* wiederholt auftreten lässt.

Dichtungsformen

Praktisch gelangt man damit zu *Spaltdichtungen mit Ringnuten*. Untersuchungen von Y. Yamada [4] haben gezeigt, dass derartige Dichtungen gegenüber glatten Spaltdichtungen wesentlich geringeren Leckstrom aufweisen. D. Weber [3] hat für seine genutete zylindrische Spaltdichtung jene Geometrie gefunden, die dem Leckstrom den grössten Widerstand bietet.

Betrachtet man nun die verschiedensten Laufradtypen, so wird man schon rein durch die Geometrie derselben gezwungen, die einzelnen Spaltdichtungen radial zu versetzen (Bild 2). Dies führt auf *Diagonal- oder gestufte Spaltdichtungen*, die Gegenstand der laufen-

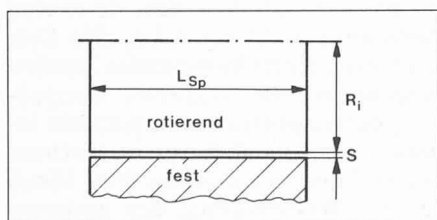


Bild 1. Zylindrische Spaltdichtung

Bild 3. Diagonaldichtung

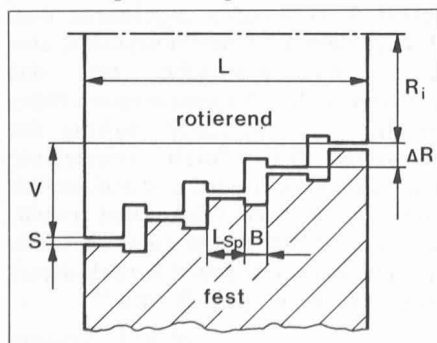
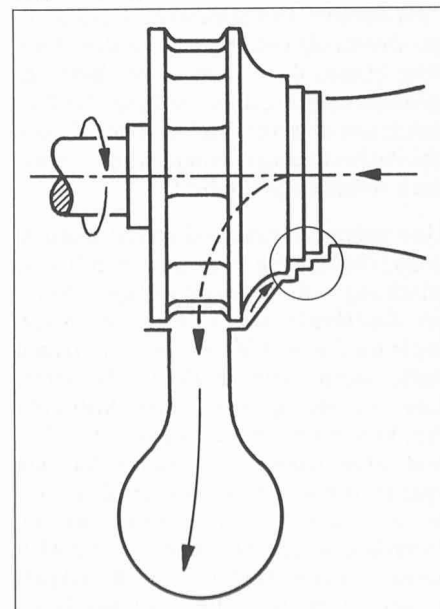


Bild 2. Leckströmung durch die Labyrinthdichtung einer Pumpe



den Untersuchungen sind (Bild 3). Die Konizität V/L der Diagonale ist im wesentlichen durch die Radgeometrie vorgegeben. Sie ist bestimmend für die im Bild 4 schematisch gezeigte Geometrie der Ringnuten.

Bei der Optimierung einer Diagonal-dichtung mit vorgegebener Konizität können gemäss den Bildern 3 und 4 vier geometrische Parameter frei variiert werden

- Anzahl Stufen (ΔR)
- Achsiale Ausdehnung der Nuten (B) bzw. der Kammer
- Versatz am Eintritt in die Kammer (R_1)
- Versatz am Austritt aus der Kammer (R_2)

Die bisherigen Untersuchungen am Institut für Flüssigkeitstechnik beschränkten sich auf das Variieren von R_1 und R_2 , indem deren Einfluss auf den Druckabbau am Ein- und Austritt der Spalte und auf das Strömungsbild in der zwischen den Spalten liegenden Kammer untersucht wurde.

Bemerkungen zur Untersuchungsmethode

Wie das Bild 3 zeigt, sind Labyrinthdichtungen aus periodisch angeordneten Stufen aufgebaut. Die Stufe besteht aus einem Spalt und einer Kammer. Diese beiden Bauelemente können

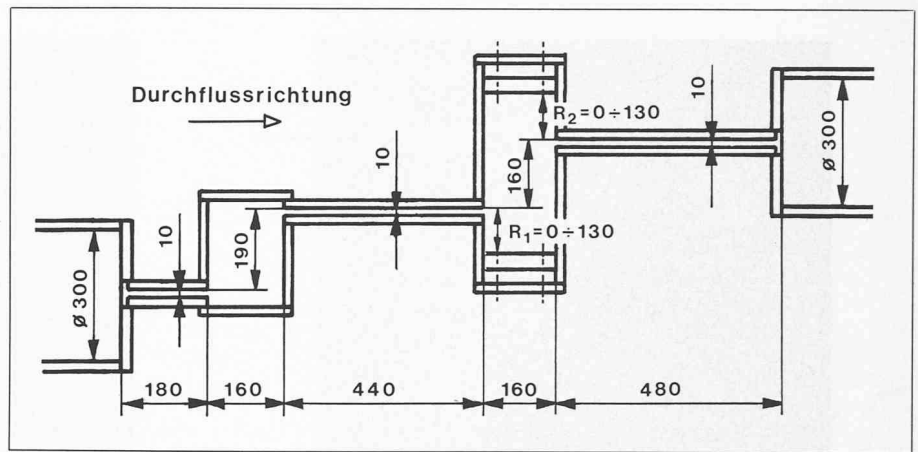


Bild 4. Grundriss des zweidimensionalen Labyrinthmodells

streng genommen nicht getrennt untersucht werden, da die entsprechenden Strömungsabschnitte einander beeinflussen. Die Messungen erstrecken sich deshalb auch konsequenterweise auf beide Elemente (vgl. Bild 4).

Für die Untersuchungen wurde ein gegenüber den in Strömungsmaschinen vorzufindenden Labyrinth - vergrößertes zweidimensionales Modell gebaut, das eine genauere Messung des statischen Druckes im Spalt erlaubt und die Beobachtung der Strömung in der Kammer erleichtert. Zu diesem Zweck wurde die Ringkammer durch ein kastenförmiges Modell angenähert. Damit entspricht die gewählte Konstellation dem Grenzfall $S \ll R_i$ bei stillstehendem Rad.

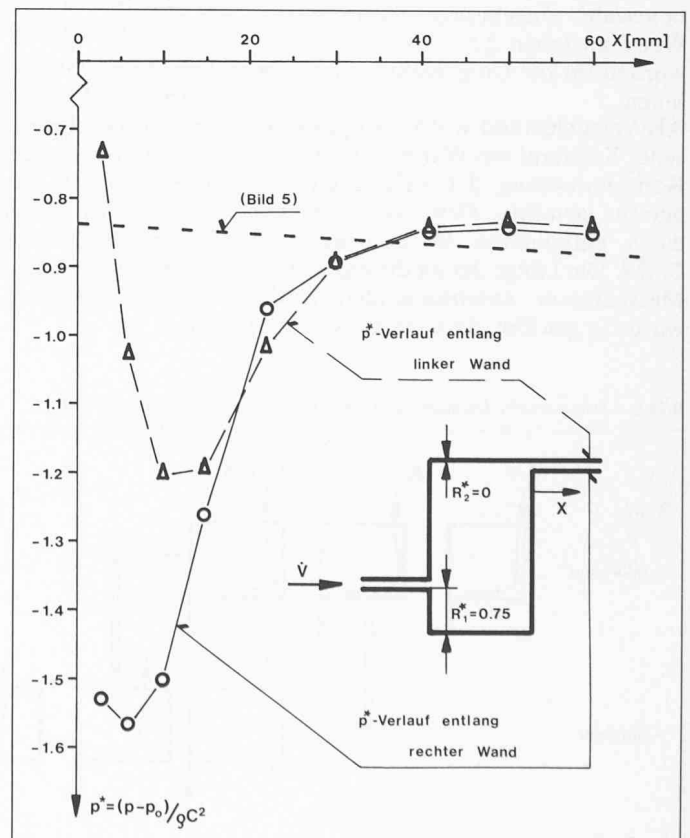
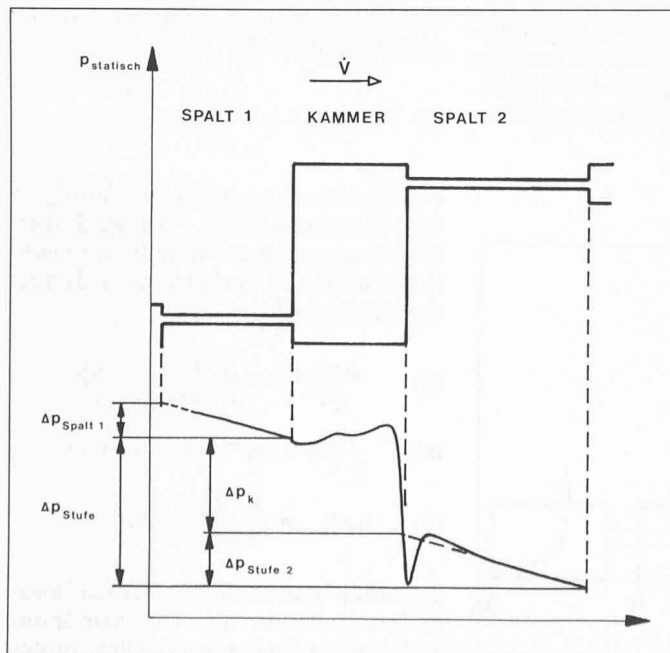
Es ist klar, dass es sich bei dieser gewählten Anordnung um einen extremen Spezialfall handelt. Andererseits ist plausibel, dass nur auf diese Art die grundsätzlichen Tendenzen kostengünstig und mit vernünftigem Zeitaufwand festgestellt werden können.

Die Sichtbarmachung der Strömung verfolgt zwei Ziele:

1. Festhaltung von Strömungsmechanismen in der Kammer.
2. Prüfen des mittels Rechenprogramms ermittelten Strömungsbildes. Bei genügender Übereinstimmung könnte damit bei spätern, drehenden Modellen, die weniger zugänglich sind, auf direkte optische Beobachtung verzichtet werden.

Bild 6. Strömung im Spalt unmittelbar der Kammer: Zur Abschätzung der Eintrittsverluste im Spalt. p_0 Bezugsdruck stromaufwärts. $Re = 44\ 000$

Bild 5. Druckverlauf und Aufteilung der Verluste



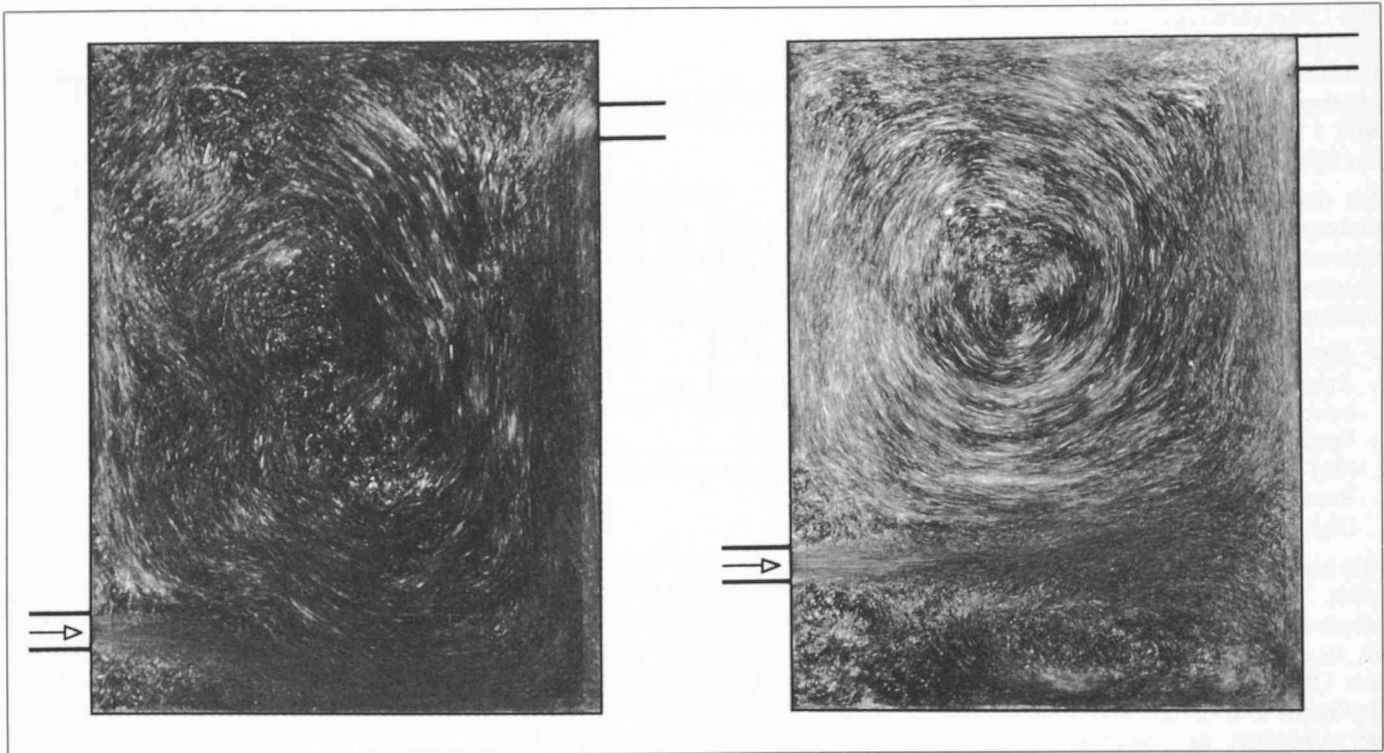


Bild 7. Messkameraaufnahmen bei $Re = 40\,000$. a) Der eintretende Strahl ist vollständig abgelöst. $R_1^* = 2, R_2^* = 0$. b) Der eintretende Strahl liegt an. Vergrößerung der Hauptwalze durch Zurückversetzen der austrittsseitigen Wand. $R_1^* = 1, R_2^* = 1$

Prüfstand

Die von sechs festen Wänden umschlossene Kammer verunmöglicht die Umfangsströmung, so dass der Einfluss der Rotorbewegung auf die Strömung in der Kammer nicht erfasst wird. Im übrigen wurde die geometrische Ähnlichkeit und die Gleichheit der axialen Reynoldszahl eingehalten. Typische Re -Werte zwischen $2,5 \cdot 10^4$ und $5 \cdot 10^4$ wurden für die Untersuchungen vorgesehen. Als Versuchsstand wurde ein geschlossener Kreislauf mit Wärmetauscher zur Konstanzhaltung der Flüssigkeitstemperatur gewählt. Den Grundriss der darin enthaltenen Messstrecke zeigt Bild 4. Die Länge der an die eigentliche Messkammer anschliessenden Spalte wurde so gewählt, dass für die Messung

des Druckabfalls eine ausgebildete Strömung in den Spalten vorliegt. Die Kammerhöhe, senkrecht zur Strömungsebene, wurde auf 240 mm festgelegt. Dies ist 24mal die Spaltweite S oder 1,5mal die achsiale Länge der Kammer. Vorversuche hatten gezeigt, dass die Einflüsse dieser Begrenzung der dritten Dimension bei den vorliegenden Messungen und Beobachtungen vernachlässigt werden dürfen.

Die Messkammer weist für das hier beschriebene Versuchsstadium verstellbare achsparallele Kammerwände auf (Bild 4). Bei späteren Versuchen ist vorgesehen, auch die achsiale Weite der Kammer zu variieren. Der Durchfluss im Kreislauf wird mit einer am Institut für Flüssigkeitstechnik der ETH volumetrisch geeichten Messblende ermittelt.

Erläuterungen zur Auswertung der Experimente

Vereinfachend wird bei einer Spalt-Kammer-Spalt-Kombination etwa der im Bild 5 gezeigte Druckverlauf erwartet. Der Druckabfall pro Stufe kann aus statischen Druckmessungen formuliert werden:

$$(2) \quad \Delta p_{Stufe} = \Delta p_k + \Delta p_{Sp}$$

Für die turbulente Spaltströmung wird der statische Druckverlust im Spalt analog zum Fall der turbulenten Rohrströmung angesetzt:

$$(3) \quad \Delta p_{Spalt} = \lambda \cdot \frac{L_{Sp}}{D_H} \rho \frac{C_{Sp}^2}{2}$$

Die Gleichung 2 wird in Anlehnung an die dimensionslosen Navier-Stokes-Gleichungen mit der Impulsstromdichte der mittleren Spaltströmung dimensionslos gemacht.

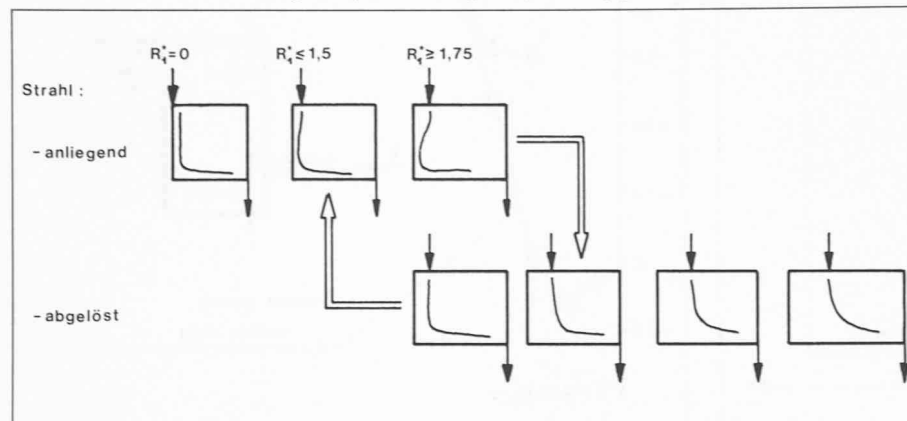
$$(4) \quad \frac{\Delta p_{Stufe}}{\rho \cdot C^2} = \frac{\lambda}{2} \frac{L_{Sp}}{D_H} + \frac{\Delta p_k}{\rho C^2},$$

mit $\frac{\Delta p}{\rho \cdot C^2} \equiv \Delta p^*$ wird Gleichung (4):

$$(5) \quad \Delta p_{Stufe}^* = \frac{\lambda}{2} \frac{L_{Sp}}{D_H} + \Delta p_k^*$$

Δp_k erhält man nach Bild 5 durch lineare Extrapolation des Druckverlaufes nach beiden Enden des Spaltes. In der

Bild 8. Schematische Darstellung der Hysterese mit $R_2^* = 0$ (nach Fu [5])



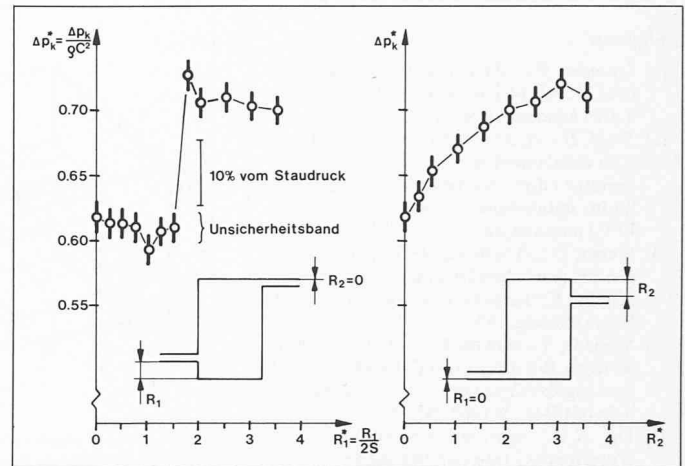
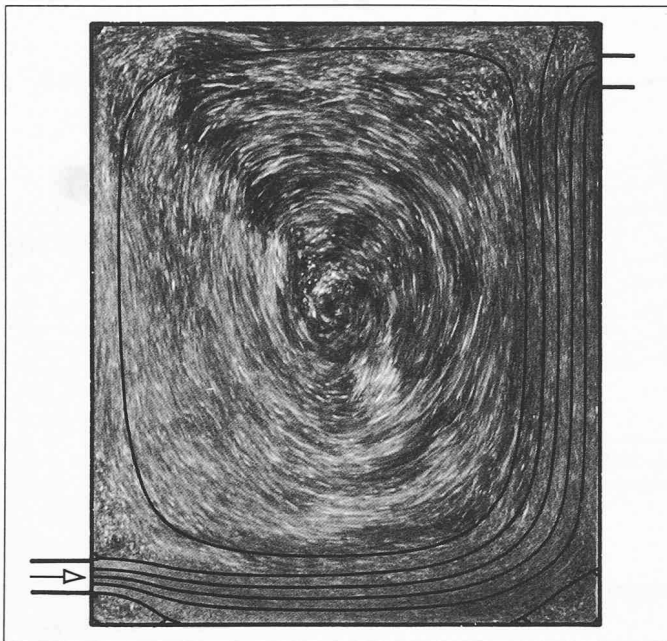


Bild 10. Verlust an kinetischer Energie bei variabler Kammergeometrie. a) ohne Austrittsversatz b) mit Austrittsversatz, $Re = 44\ 000$

Bild 9. Vergleich von Rechnung und Beobachtung. Messkammeraufnahme mit Überlagerung der berechneten Stromlinien. $Re = 40\ 000$, $R = 0,5$, $R_2^* = 0,5$

Extrapolation im Einlauf des stromabwärts geschalteten Spaltes steckt die Annahme, der Strahl kontrahiere dort nicht. Eine Kontraktion geht aber deutlich aus den Unterdrücken nach Bild 6 hervor. Der entsprechende Borda-Carnot-Verlust am Eintritt des Spaltes wird beim Schema nach Bild 7 dem kinetischen Verlust zugeteilt. Die kinetische Energie des Strahles am Spaltaustritt geht zum grössten Teil durch die Verwirbelung in der Kammer verloren. Der kinetische Druckverlust ist also die Summe des Spaltaus- und des Spalteintrittsverlustes.

zum Freistrahle von der Richtung der Verschiebung der eintrittsseitigen Kammerwand abhängt. Wird diese – bei kleinen austrittsseitigen Versätzen (z.B. $R_2^* = 0,5$) – in Richtung zunehmenden Versatzes R_1^* verschoben, so erfolgt der Übergang bei $R_1^* = 1,75$. Bei Umkehr der Bewegungsrichtung hingegen kommt der eintretende Strahl erst bei $R_1^* = 1,5$ zum Anliegen. Mit zunehmendem austrittsseitigem Versatz reduziert sich die Hysterese und verschwindet vollständig oberhalb $R_2^* = 3,0$. Der erwähnte Übergang findet dann bei $R_1^* = 1,5$ statt, wobei bei dieser Grenzgeometrie der Strahl pendelt.

demjenigen Versatz verstellt wurde, bei welchem keine Änderung im Druckabfall über der Dichtung mehr festzustellen war. Das Ergebnis dieser Messungen ist in Bild 10 dargestellt.

Aus Bild 10 gehen zwei grundsätzliche Erscheinungen hervor:

1. Ohne Austrittsversatz steigt der kinetische Verlust Δp_k^* zwischen $R_1^* = 1,5$ und $R_1^* = 1,75$ sprunghaft an. Bei diesen Grössen des Eintrittsversatzes wurde das Umschlagen des eintretenden Strahles beobachtet.

Experimentelle Ergebnisse

Beobachtung der Strömung

Die Strömung in der Labyrinthkammer wurde für verschiedene Geometrien fotografisch festgehalten. Dafür wurde der Flüssigkeit Aluminiumpulver beigemischt und eine Schicht der mittleren Strömungsebene mit einem gebündelten Lichtstrahl beleuchtet. Die Bilder 7a und 7b zeigen zwei typische Strömungsbilder. Sie unterscheiden sich grundsätzlich in der Ausbildung des in die Kammer eintretenden Strahls. Im einen Fall durchströmt er die Kammer als Freistrahle (Bild 7a), im andern geht er vom anfänglichen Freistrahle zum Wandstrahl über (Bild 7b).

Hysterese

Der erwähnte Unterschied zwischen den Bildern 7a und 7b hängt im wesentlichen von der Stellung der Eintrittswand ab (R_1^*). Dagegen beeinflusst R_2^* die im folgenden beschriebene Hysterese. Es wurde nämlich beobachtet (siehe Bild 8), dass der Übergang vom Wand-

Vergleich der Strömungsbilder aus Beobachtung und Berechnung

Mit Hilfe eines Rechenprogramms wurden die Stromlinien in der Kammer ermittelt. Zur Lösung der Navier-Stokes-Gleichungen wurde dabei ein $k-\epsilon$ -Modell verwendet [1, 2].

Bild 9 zeigt einen Vergleich zwischen dem fotografischen Strömungsbild und den rechnerisch ermittelten Stromlinien. Da die Übereinstimmung zufriedenstellend ist, genügt es in Zukunft, das Strömungsbild vom Rechner bestimmen zu lassen.

Verlust an kinetischer Energie

Zur Feststellung grundsätzlicher Tendenzen im Verlauf des Druckabfalls in der Labyrinthkammer als Funktion der Wandstellungen (R_1^* , R_2^*) wurden zunächst zwei Versuchsreihen vorgesehen. Dabei blieb je eine Kammerwand ohne Versatz R_1^* bzw. R_2^* , während die andere Kammerwand jeweils bis zu

Symbol-Liste

Symbol	Grösse	Dimension
B	Nut-, bzw. Kammerlänge	m
c_f	Reibungskoeffizient in Umfangsrichtung	-
C_{Sp}	Mittlere Durchflussgeschwindigkeit im Spalt	m/s
D_H	Hydraulischer Durchmesser 2 S	m
\dot{E}	Verlustleistung	W
k	Index für kinetisch	-
L	Dichtungslänge	m
L_{Sp}	Spaltlänge	m
Δp	Statische Druckdifferenz	N/m ²
Δp_k^*	Dimensionslose statische Druckdifferenz = $\Delta p / \rho C^2$	-
R_1	Versatz am Eintritt in die Nut, bzw. Kammer	m
R_2	Versatz am Austritt aus der Nut, bzw. Kammer	m
R_i	Innenradius	m
ΔR	Spaltversatz	m
Re	Reynoldszahl der axialen Spaltströmung = $D_H C / \nu$	-
S	Spaltweite	m
U	Umfangsgeschwindigkeit	m/s
V	Versatz zwischen Ein- und Austritt der Dichtung	m
X	Abstand von der Kammer im stromabwärts liegenden Spalt	m
*	Geometrische Grössen, die durch Bezug auf 2 S dimensionslos gemacht worden sind	-
λ	Spaltreibungszahl	-
ρ	Dichte	kg/m ³
ψ	Druckziffer = $\Delta p / (\rho U^2 / 2)$	-

Literatur

- [1] Launder, B.E., Spalding, D.B.: «Mathematical Models of Turbulence». London, New York; Academic Press 1972.
- [2] Stoff, H.: «Calcul et mesure de turbulence d'un écoulement incompressible dans le labyrinthe entre un arbre en rotation et un cylindre stationnaire». Thèse No 349 (1979), EPF Lausanne. Juris-Verlag, Zürich.
- [3] Weber, D.: «Experimentelle Untersuchungen an axial durchströmten Spaltdichtungen für Kreiselpumpen». Dissertation TH Braunschweig, 1971.
- [4] Yamada, Y.: «On the Pressure Loss of Flow between Rotating Co-Axial Cylinder with Rectangular Grooves.» Univ. Nagoya; Bulletin of ISME. 5 (1962) Nr. 20
- [5] Fu, S. Z.: «Strömungsbeobachtung am Wassertisch». Interner Bericht 635-3. Inst. f. Flüssigkeitstechn. ETH Z, 1980

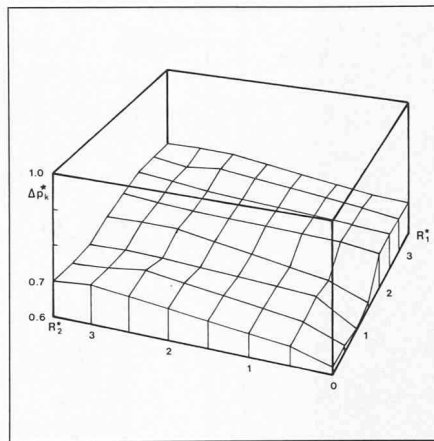


Bild 12. Gemessene kinetische Verluste einer Labyrinthstufe in Funktion der achsparallelen Versätze, $Re = 44\,000$

2. Ohne Eintrittsversatz steigt der kinetische Verlust Δp_k^* mit zunehmendem Austrittsversatz bis zu einer Sättigung an. Letztere macht sich bereits bei etwa $R_2^* = 2,5$ bemerkbar. Diese Zunahme ist unerwartet, da durch Versetzen dieser Kammerwand keine wesentliche Veränderung der Hauptströmung beobachtet wurde. Daher ist zu vermuten, dass einerseits die vergrößerte Hauptwalze und andererseits der zusätzlich entstehende Wirbel in der Ecke des Kammerauslaufs (Bild 7b) für das Ansteigen des Druckabfalls verantwortlich sind.

Somit lag die Vermutung nahe, dass die Wandstellungen für den grössten kine-

tischen Verlust im folgenden Bereich liegen:

$$R_1^* \geq 1,75, R_2^* \geq 2,5.$$

Dabei blieb allerdings die Frage offen, ob die Effekte beider Versätze kumuliert werden.

Im folgenden wurde R_2^* in der Umgebung von 2,5 bis 3,5 variiert. Für R_1^* war weiterhin die Variation zwischen 0 und 3,5 vorgesehen. Die aus diesen Versuchen gefundenen Extremwerte sind im Bild 11 zu finden.

Die Gesamtergebnisse zeigt Bild 12. Dabei wurde in Ermangelung von Messwerten zwischen $R_2^* = 0,5$ und $R_2^* = 2,5$ in diesem Gebiet linear interpoliert. Die Resultate lassen folgende Schlüsse zu:

1. Werden die beiden achsparallelen Kammerwände symmetrisch mit geringen Versätzen versehen, z.B. in der Grössenordnung einer Spaltweite $S (R_{1,2}^* = 0,5)$, so ist gegenüber unversetzten Wänden eine Steigerung des Druckabfalls von rund 8 Prozent zu erwarten.
2. Die höchsten Druckabfallwerte werden bei den Geometrien $R_1^* = 3,0$ bis $3,5$ und $R_2^* = 2,5$ bis $3,5$ registriert. Die Steigerung des Druckabfalls beträgt 26 Prozent des Wertes ohne Versatz.

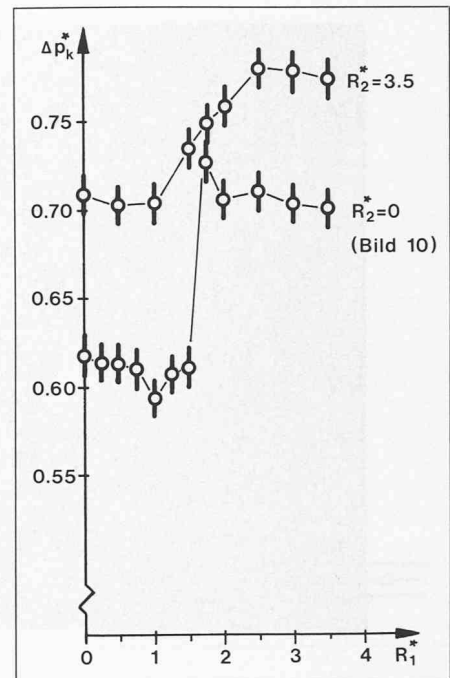


Bild 11. Minimaler und maximaler Verlauf des Druckabfalls, $Re = 44\,000$

Schlussfolgerungen

Der Druckabfall in einer Labyrinthdichtung kann durch Versetzen der achsparallelen Kammerwände gesteigert werden. Aus Bild 11 geht hervor, dass grosse Versätze ($R_1^* = 3$ bis $3,5$ und $R_2^* = 3,0$) gegenüber Kammern ohne Versatz eine Steigerung des Druckabfalls von rund einem Viertel bewirken. Andererseits zeigt sich auch, dass bei den Versätzen $R_1^* = 1,75$ und $R_2^* = 0,0$ eine Steigerung von immerhin 18 Prozent erwartet werden darf. Dieser Wert resultiert aus dem Umschlag des Strahls. Die beobachtete Hysterese fällt allerdings auch in diesen Bereich. Um Instabilitäten zu vermeiden, sollte R_1^* vom Wert 1,75 ferngehalten werden. Die Berechnungen wurden soweit bestätigt, dass sie künftig als Hilfswerkzeug mit den Experimenten zusammen gebraucht werden.

Adresse des Verfassers: Roland Müller, dipl. Masch.-Ing. ETH (ehem. Assistent am Inst. für Flüssigkeitstechnik, Prof. Dr. B. Chaix, ETH Zürich), Via T. Rodari 2, 6500 Bellinzona.

Interner Bericht 635.4b «Untersuchung der Dichtwirkung von Labyrinthdichtungen» des Inst. für Flüssigkeitstechnik an der ETH Zürich.

Der Verfasser dankt Herrn Prof. Dr. B. Chaix für die anregenden Diskussionen, ebenso Herrn M. Hegland, dipl. Math. ETH, für die Durchführung der umfangreichen Berechnungen.

Die Finanzierung des Projektes verdanken wir der Kommission zur Förderung der wissenschaftlichen Forschung. Die experimentelle Untersuchung wurde durch die Firma Escher Wyss AG in Zürich angeregt und in der ersten Phase technisch und finanziell unterstützt.